



(12) 实用新型专利

(10) 授权公告号 CN 213901848 U

(45) 授权公告日 2021.08.06

(21) 申请号 202023341075.6

(22) 申请日 2020.12.31

(73) 专利权人 广州市长运预拌混凝土有限公司

地址 511300 广东省广州市增城区新塘镇
沙埔银沙工业园金鸡岭双岔(土名)

(72) 发明人 刘靖 陈楚彬 徐祖涛 许小龙

(51) Int. Cl.

F26B 17/12 (2006.01)

F26B 21/00 (2006.01)

F26B 25/00 (2006.01)

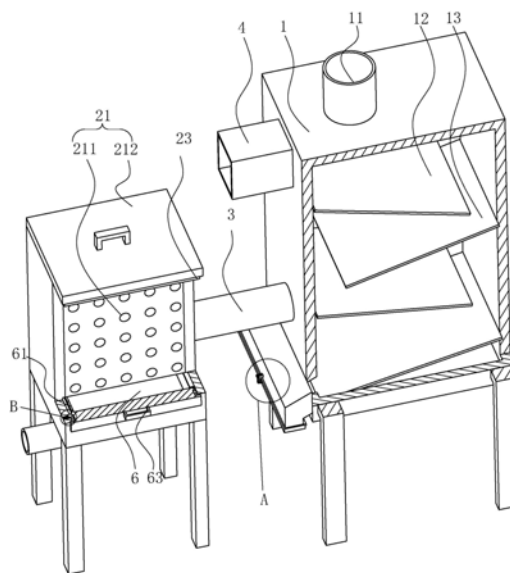
权利要求书1页 说明书4页 附图4页

(54) 实用新型名称

一种废料烘干系统

(57) 摘要

本申请涉及一种废料烘干系统,其包括烘干箱以及废气箱,废气箱内设有活性炭盒,烘干箱的顶端连通有进料管,烘干箱侧壁固定有用于干燥混凝土废料的热风机,烘干箱与废气箱之间连通有通气管,废气箱内可拆卸连接有收集兜,通气管位于收集兜上方,废气箱的底部还连通有出气管。本申请具有减少废料烘干过程中灰尘沉积在烘干装置内不易清理的情况的效果。



1. 一种废料烘干系统,其特征在於:包括烘干箱(1)以及废气箱(2),所述废气箱(2)内设有活性炭盒(21),所述烘干箱(1)的顶端连通有进料管(11),所述烘干箱(1)侧壁固定有用于干燥混凝土废料的热风机(4),所述烘干箱(1)与废气箱(2)之间连通有通气管(3),所述废气箱(2)内可拆卸连接有收集兜(6),所述通气管(3)位于收集兜(6)上方,所述废气箱(2)的底部还连通有出气管(22)。

2. 根据权利要求1所述的一种废料烘干系统,其特征在於:所述烘干箱(1)内设有若干左导流板(12)和右导流板(13),所述左导流板(12)和右导流板(13)分别设于烘干箱(1)沿长度方向的两个内侧壁上,所述左导流板(12)和右导流板(13)均向下倾斜,所述左导流板(12)和右导流板(13)交替排列,所述左导流板(12)与右导流板(13)的倾斜下端均与烘干箱(1)的内侧壁留有间距。

3. 根据权利要求1所述的一种废料烘干系统,其特征在於:所述废气箱(2)的内侧壁设有活动孔(7),所述活动孔(7)内沿自身长度方向滑动连接有活动块(73),所述收集兜(6)的侧壁突出有卡块(62),当所述收集兜(6)位于废气箱(2)内时,所述活动块(73)与卡块(62)抵接且限制卡块(62)运动。

4. 根据权利要求3所述的一种废料烘干系统,其特征在於:所述活动块(73)与卡块(62)抵接的侧壁呈斜面,所述收集兜(6)与废气箱(2)滑动连接。

5. 根据权利要求3所述的一种废料烘干系统,其特征在於:所述活动孔(7)内设有弹簧(71),所述弹簧(71)的两端分别设于活动孔(7)的内侧壁以及活动块(73)上。

6. 根据权利要求5所述的一种废料烘干系统,其特征在於:所述弹簧(71)一端固定连接有导向块(72),所述活动块(73)与导向块(72)一体连接,所述导向块(72)的侧壁与活动孔(7)的孔壁抵接。

7. 根据权利要求2所述的一种废料烘干系统,其特征在於:所述烘干箱(1)的侧壁还连通有出料管(5),所述出料管(5)的开口水平,所述出料管(5)的开口处铰接有封口盖(53),所述出料管(5)的一个侧壁与位于最下方的右导流板(13)位于同一平面。

8. 根据权利要求1所述的一种废料烘干系统,其特征在於:所述活性炭盒(21)与废气箱(2)可拆卸连接。

一种废料烘干系统

技术领域

[0001] 本申请涉及混凝土废料烘干的领域,尤其是涉及一种废料烘干系统。

背景技术

[0002] 在建筑过程中,通常会产生较多的混凝土废料,后续排放混凝土时需先对混凝土废料进行处理。混凝土废料处理过程中,需对混凝土废料进行烘干才可进行混凝土废料的下一步处理,以减少混凝土废料的直接排放对环境造成的影响,烘干混凝土废料的过程中通常会使用废料烘干装置。

[0003] 针对上述中的相关技术,发明人认为存在有以下缺陷:混凝土烘干的过程中,会产生较多的废气,废气中通常会携带大量的混凝土灰尘,混凝土灰尘沉积在废料烘干装置内而不容易清理。

实用新型内容

[0004] 为了减少废料烘干过程中灰尘沉积在烘干装置内不易清理的情况,本申请提供一种废料烘干系统。

[0005] 本申请提供一种废料烘干系统采用如下的技术方案:

[0006] 一种废料烘干系统,包括烘干箱以及废气箱,所述废气箱内设有活性炭盒,所述烘干箱的顶端连通有进料管,所述烘干箱侧壁固定有用于干燥混凝土废料的热风机,所述烘干箱与废气箱之间连通有通气管,所述废气箱内可拆卸连接有收集兜,所述通气管位于收集兜上方,所述废气箱的底部还连通有出气管。

[0007] 通过采用上述技术方案,当需要烘干混凝土时,打开热风机,然后将混凝土废料倒入至烘干箱内,使得混凝土废料受到热风机的干燥,干燥过程中产生的废气通过通气管进入至废气箱内,废气与活性炭接触从而净化废气,废气中携带的灰尘在废气箱内落到收集兜上,净化后的废气透过收集兜并从出气管排出,当废气清洁完毕后将收集兜取出进行清理,清理完毕后将收集兜再安装回废气箱内,有利于清洁混凝土废料烘干的过程中产生的废气,且使得废气中携带的灰尘更加容易清理。

[0008] 优选的,所述烘干箱内设有若干左导流板和右导流板,所述左导流板和右导流板分别设于烘干箱沿长度方向的两个内侧壁上,所述左导流板和右导流板均向下倾斜,所述左导流板和右导流板交替排列,所述左导流板与右导流板的倾斜下端均与烘干箱的内侧壁留有间距。

[0009] 通过采用上述技术方案,使得混凝土废料从进料管倒入后依次沿左导流板与右导流板的上表面滑动,有利于增大单位体积的混凝土与热风接触的时间以及接触的面积,使得混凝土废料中的水分更加完整地蒸发,有利于提高混凝土废料的干燥度。

[0010] 优选的,所述废气箱的内侧壁设有活动孔,所述活动孔内沿自身长度方向滑动连接有活动块,所述收集兜的侧壁突出有卡块,当所述收集兜位于废气箱内时,所述活动块与卡块抵接且限制卡块运动。

[0011] 通过采用上述技术方案,当收集兜滑动到废气箱内后,滑动活动块,使得活动块与卡块抵接,从而限制卡块运动,使得收集兜不易滑出废气箱,有利于提高收集兜的稳定性。

[0012] 优选的,所述活动块与卡块抵接的侧壁呈斜面,所述收集兜与废气箱滑动连接。

[0013] 通过采用上述技术方案,向外拉动收集兜时,卡块沿活动块的斜面运动,使得卡块推动活动块活动,从而将活动块推入至活动孔内,进而解除收集兜受到的运动限制,使得收集兜的固定和解除更加方便,使得废气箱内的灰尘更加容易清理。

[0014] 优选的,所述活动孔内设有弹簧,所述弹簧的两端分别设于活动孔的内侧壁以及活动块上。

[0015] 通过采用上述技术方案,当卡块与活动块分离时,活动块失去卡块的推力作用,活动块在弹簧的作用下自动滑动回原位,有利于减少需手动将活动块移动回原位的情况,使得后续收集兜的固定更加方便。

[0016] 优选的,所述弹簧一端固定连接为导向块,所述活动块与导向块一体连接,所述导向块的侧壁与活动孔的孔壁抵接。

[0017] 通过采用上述技术方案,使得活动块更加容易滑动至活动孔内,使得活动块更加稳定地在活动孔内滑动,有利于提高活动块固定卡块的稳定性。

[0018] 优选的,所述烘干箱的侧壁还连通有出料管,所述出料管的开口水平,所述出料管的开口处铰接有封口盖,所述出料管的一个侧壁与位于最下方的右导流板位于同一平面。

[0019] 通过采用上述技术方案,当混凝土废料烘干完毕后,打开封口盖,干燥的混凝土废料失去封口盖的运动限制而掉落,从而将烘干箱内的混凝土废料排出,使得烘干后的混凝土废料更加容易清理。

[0020] 优选的,所述活性炭盒与废气箱可拆卸连接。

[0021] 通过采用上述技术方案,当活性炭盒使用一段时间后更换活性炭盒,有利于减少活性炭盒长期使用后净化废气能力下降的情况,有利于维持废气箱净化废气的能力。

[0022] 综上所述,本申请包括以下至少一种有益技术效果:

[0023] 1.通过废气箱的设置,废气与活性炭接触从而净化废气,废气中携带的灰尘在废气箱内落到收集兜上,净化后的废气透过收集兜并从出气管排出,当清理完毕后将收集兜取出进行清理,清理完毕后将收集兜再安装回废气箱内,有利于清洁混凝土废料烘干的过程中产生的废气,且使得废气中携带的灰尘更加容易清理;

[0024] 2.当混凝土废料烘干完毕后,打开封口盖,干燥的混凝土废料失去封口盖的运动限制而掉落,从而将烘干箱内的混凝土废料排出,使得混凝土废料烘干后更加容易清理;

[0025] 3.通过活性炭盒与废气箱可拆卸连接的设置,当活性炭盒使用一段时间后更换活性炭盒,有利于减少活性炭盒长期使用后净化废气能力下降的情况,有利于维持废气箱净化废气的能力。

附图说明

[0026] 图1是本申请一种废料烘干系统的整体结构示意图;

[0027] 图2是本申请一种废料烘干系统的内部结构示意图;

[0028] 图3是图2中A部的放大示意图;

[0029] 图4是图2中B部的放大示意图。

[0030] 附图标记说明:1、烘干箱;11、进料管;12、左导流板;13、右导流板;2、废气箱;21、活性炭盒;211、盒体;212、盒盖;22、出气管;23、密封圈;3、通气管;4、热风机;5、出料管;51、第一管道;52、第二管道;53、封口盖;54、挂钩;55、卡环;6、收集兜;61、滑槽;62、卡块;63、把手;7、活动孔;71、弹簧;72、导向块;73、活动块。

具体实施方式

[0031] 以下结合附图1-4对本申请作进一步详细说明。

[0032] 本申请实施例公开一种废料烘干系统。

[0033] 参照图1以及图2,一种废料烘干系统包括烘干箱1以及废气箱2,烘干箱1的顶端连通有进料管11,烘干箱1与废气箱2之间连通有通气管3,通气管3靠近烘干箱1的一端固定连接有过滤网,过滤网与烘干箱1的内侧壁齐平。烘干箱1内固定连接有两块左导流板12和两块右导流板13,左导流板12和右导流板13分别设于烘干箱1沿长度方向的两个内侧壁上,左导流板12和右导流板13均由与烘干箱1的连接处向下倾斜,左导流板12和右导流板13沿烘干箱1的高度方向交替排列,左导流板12与右导流板13的倾斜下端均与烘干箱1的内侧壁留有间距。

[0034] 参照图1以及图2,烘干箱1沿长度方向的侧壁上还设有热风机4,热风机4位于烘干箱1靠近进料管11的一侧,且热风机4位于最上方的左导流板12的上方,使得废料从进料管11倒入后与热风机4吹出的热风接触,使得废料更加均匀全面地受到热风机4的烘干。

[0035] 参照图2,烘干箱1的侧壁还连通有出料管5,出料管5的长度方向与烘干箱1的宽度方向一致,出料管5包括与烘干箱1连通的第一管道51以及与第一管道51远离烘干箱1的一端连通的第二管道52,第一管道51的底壁倾斜设置且与位于下方的右导流板13位于同一平面上,第二管道52沿垂直于水平面的方向延伸。

[0036] 参照图2以及图3,第二管道52的开口处铰接有封口盖53,封口盖53的转动轴线与烘干箱1的宽度方向一致,第二管道52转动连接有挂钩54,封口盖53的侧壁固定连接有用于供挂钩54的钩部卡入的卡环55。

[0037] 参照图2,废气箱2为顶端开口的长方形箱体,废气箱2内插接有活性炭盒21,活性炭盒21包括盒体211和盒盖212,盒体211的侧壁与废气箱2的内侧壁均抵接,盒盖212封堵废气箱2开口且盒盖212远离盒体211的一侧与废气箱2的顶壁齐平。废气箱2的顶端边缘开有密封槽,盒盖212靠近盒体211的一侧四周固定有可插入至密封槽内的密封圈23。

[0038] 参照图2,废气箱2内还可拆卸连接有用于收集废气中携带的粉尘的收集兜6,盒体211与废气箱2的底壁留有间距供收集兜6置入,收集兜6与废气箱2滑动连接,废气箱2沿宽度方向的一侧开口供收集兜6滑出。

[0039] 参照图2以及图4,废气箱2沿长度方向的两侧均凹陷有活动孔7,活动孔7的长度方向与废气箱2的长度方向一致,活动孔7内设有弹簧71,弹簧71的一端固定于活动孔7的底壁,弹簧71的另一端固定连接有导向块72,导向块72远离弹簧71的一侧一体连接的活动块73,导向块72为方块,活动块73为等腰三角形块,活动孔7可供活动块73与导向块72完全置入。

[0040] 参照图2,收集兜6沿长度方向的两侧均开有滑槽61,收集兜6的底壁与废气箱2抵接,滑槽61的长度方向与收集兜6的宽度方向一致。活动块73滑动于滑槽61内。滑槽61的侧

壁突出有卡块62,卡块62与活动块73形状大小相同,卡块62靠近废气箱2侧壁开口。当收集兜6完全置于废气箱2内时,活动块73与卡块62靠近废气箱2侧壁开口的一侧抵接,且收集兜6的侧壁封堵废气箱2的侧壁开口。

[0041] 参照图1,收集兜6以及活性炭盒21的顶端均固定连接有把手63,使得收集兜6以及活性炭盒21更加容易从废气箱2内取出。废气箱2的底部还连通有出气管22,使得气体通入至活性炭盒21内净化后从出气管22排出,有利于减少废气直接排出污染环境的情况。

[0042] 本申请实施例一种废料烘干系统的实施原理为:当需要烘干混凝土废料时,打开热风机4,并将混凝土废料从进料管11倒入,从而使得混凝土废料受热进而使得混凝土废料中的水分蒸发,混凝土废料在烘干箱1内依次沿左导流板12以及右导流板13流动至底端的右导流板13上;同时,烘干产生的废气通过通气管3流动至废气箱2内,废气穿过活性炭盒21并被活性炭盒21净化,然后废气流动至收集兜6,带动废气进入活性炭盒21内的灰尘落到收集兜6上,净化后的废气从出气管22排出。

[0043] 当混凝土废料烘干完毕后,转动挂钩54使得挂钩54与卡环55分离,从而解除封口盖53的转动限制,使得烘干后的混凝土废料从第二管道52排出。然后拉动收集兜6的把手63,使得卡块62沿滑槽61滑动,卡块62与活动块73抵接的侧壁推动活动块73移动至活动孔7内,继续拉动卡块62,活动块73失去卡块62的推力而向外滑出并归位,并且取出收集兜6。

[0044] 通过卡块62与活动块73的配合,使得收集兜6更加容易固定,同时使得收集兜6的固定解除更加容易操作。

[0045] 以上均为本申请的较佳实施例,并非依此限制本申请的保护范围,故:凡依本申请的结构、形状、原理所做的等效变化,均应涵盖于本申请的保护范围之内。

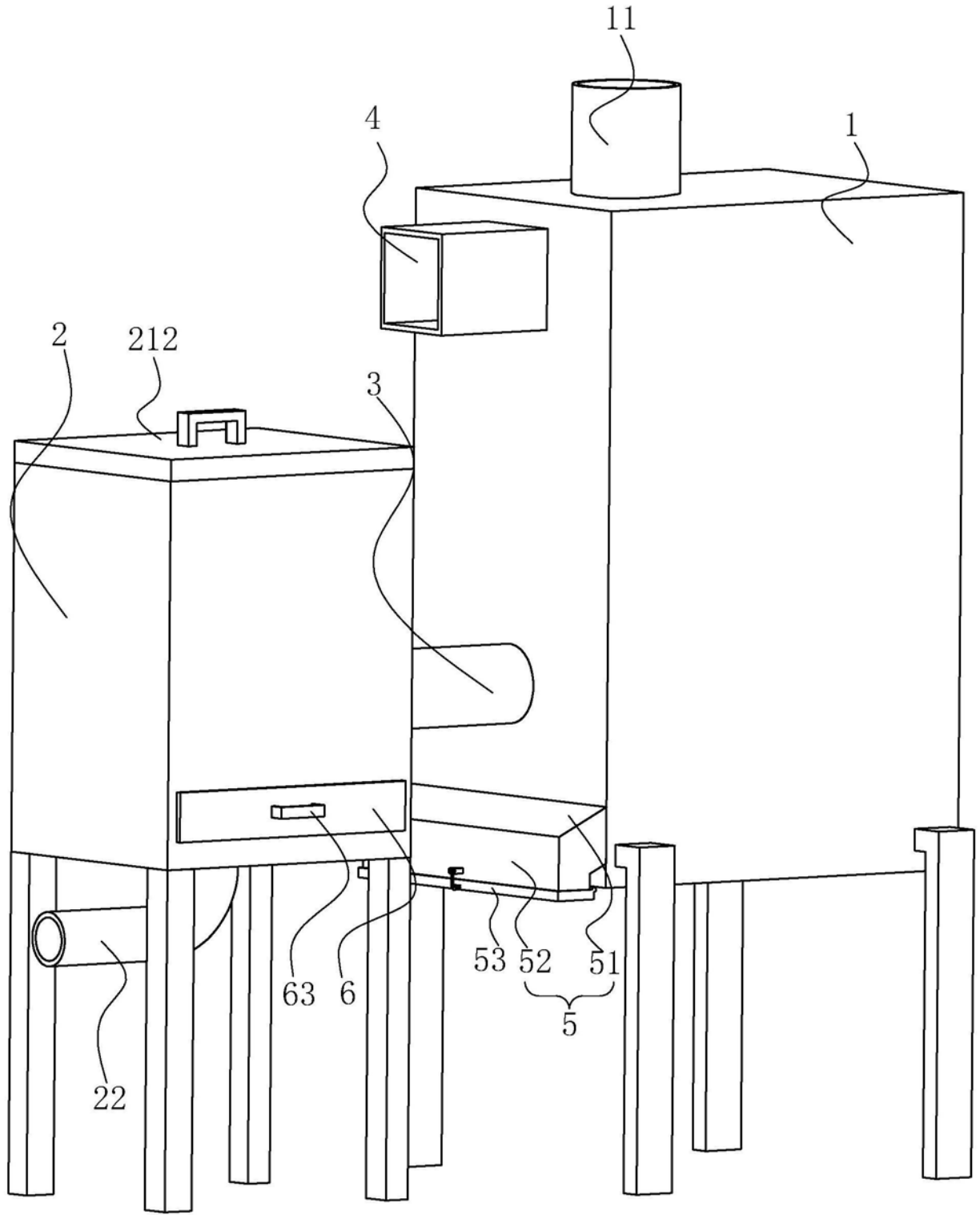


图1

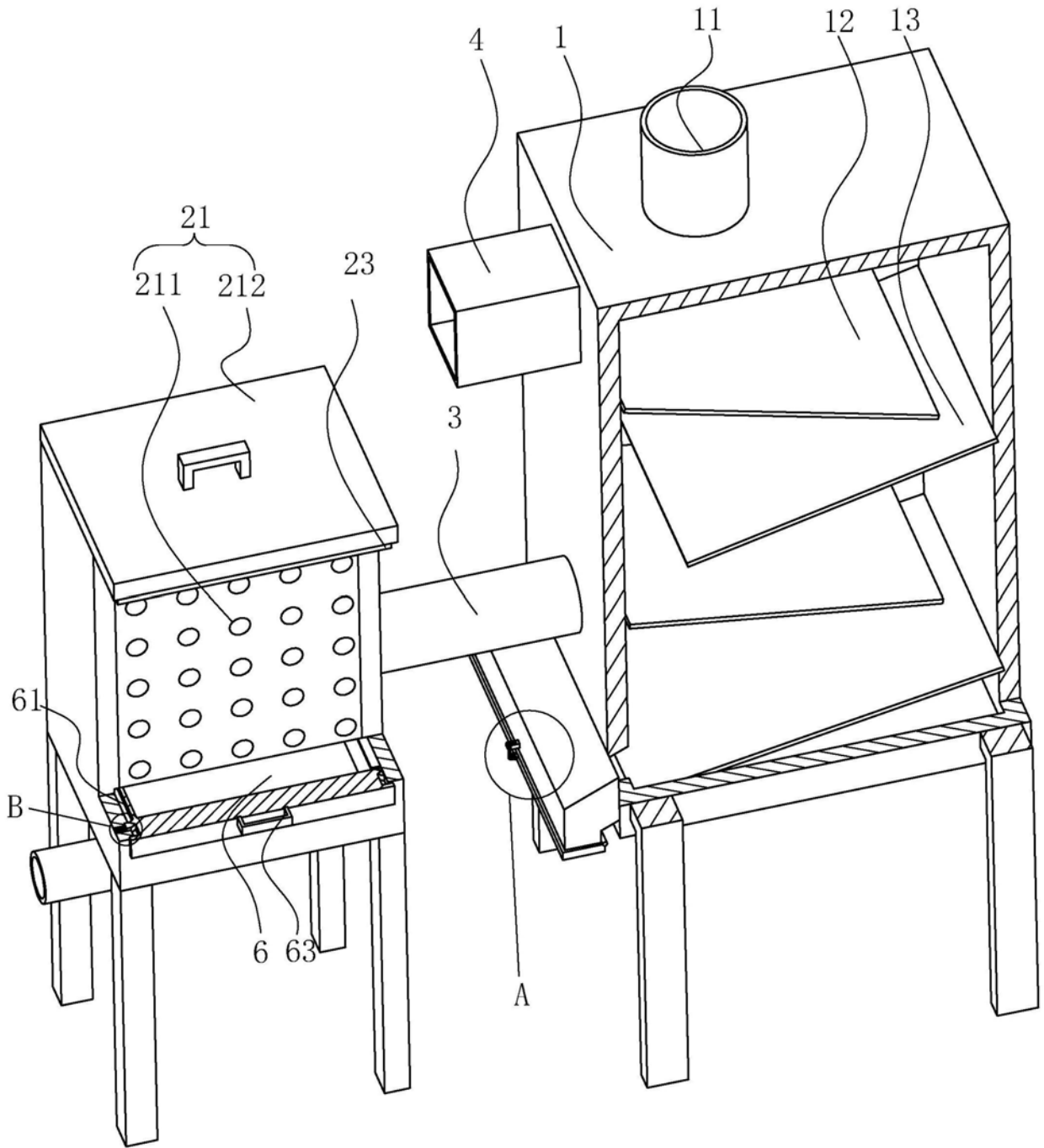
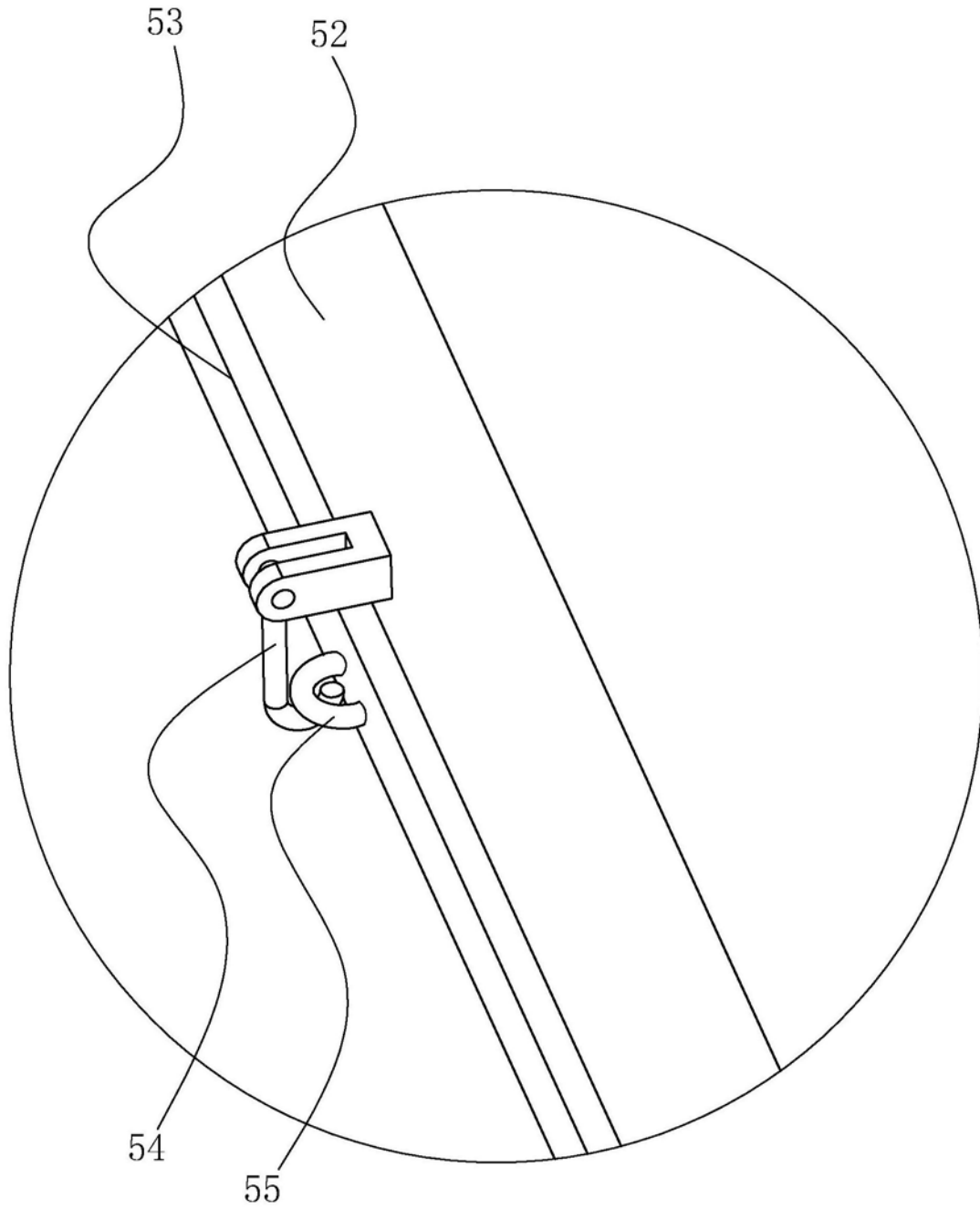
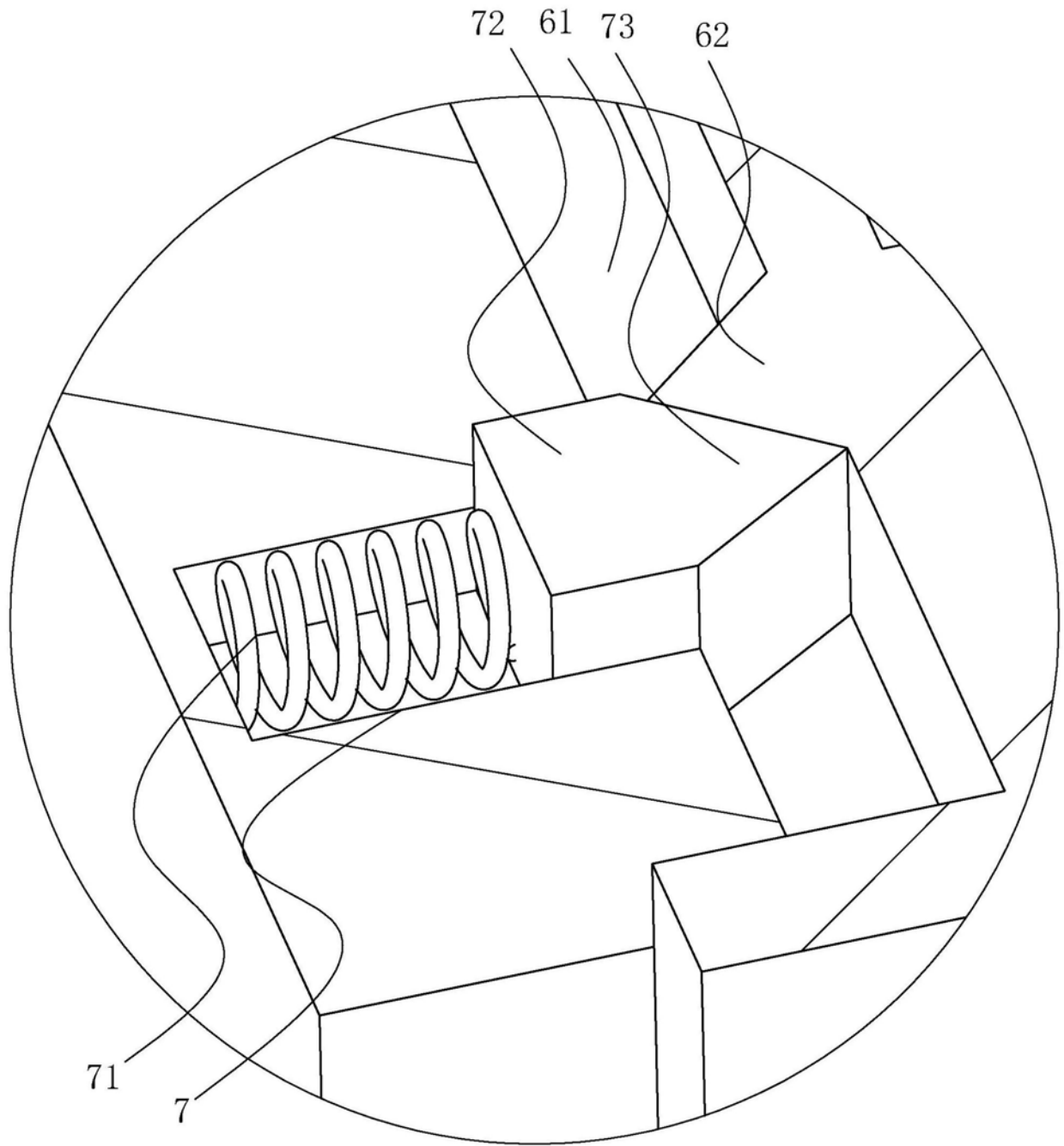


图2



A

图3



B

图4