

# Tillæg til Dansk Patenttidende uge 22/25-5-87

A 01 D 34

Ans.nr.: 4612/86

Indleveret: 26 sep 1986

Løbedag: 26 sep 1986

Alm. tilgængelig: 28 mar 1987

Prioritet: 27 sep 1985 SE 8504492

\*HUSQVARNA AKTIEBOLAG; Husquarna,  
SE.

Opfinder: Rolf Anders Gunnar \*Johansson; SE.

Fuldmægtig: Firmaet Chas. Hude

Slåmaskine

## SAMMENDRAG

4612-86

En slåmaskine, som er indrettet til at sidde på, omfatter et chassis, der oppebærer en drivenhed (13), der er indrettet til at drive såvel slåmaskinens hjul som et på slåmaskinen anbragt skæreaggregat (11). Skæreaggregatet (11) er bevægeligt fastgjort til chassiset og kan ved hjælp af et manøvreorgan bringes fra en nedre skærende position til en øvre ikke-skærende position. Slåmaskinen har en bevægelig som en skærm (58) udformet del, som er forbundet med chassiset (10), og som i det mindste delvis skjuler skæreaggregatet (11), idet skærmen (58) er forbundet med skæreaggregatet (11) med henblik på at følge dennes bevægelse.

# Uddrag af patentansøgninger. Sektion A

4612-86

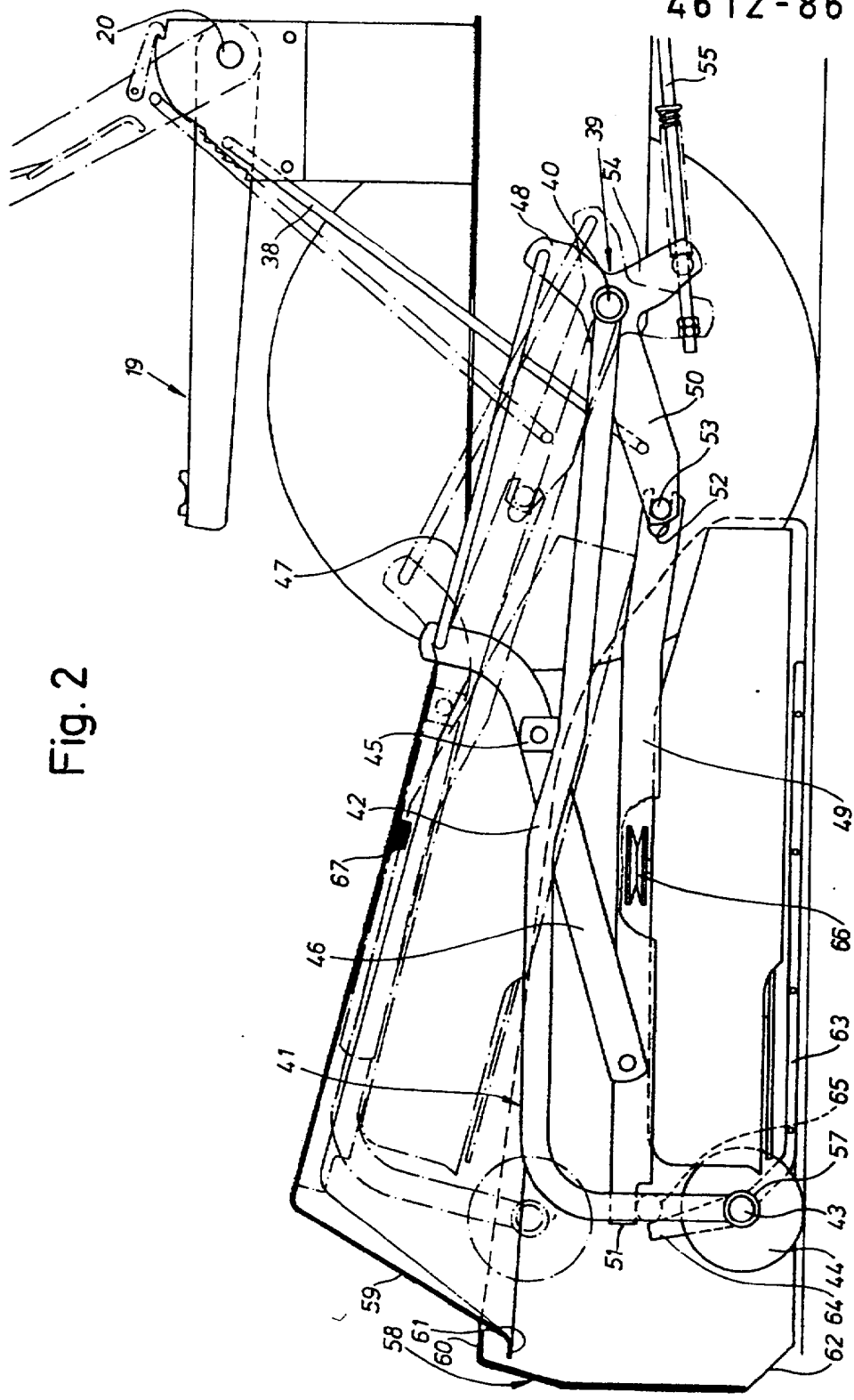


Fig. 2