

(12) 实用新型专利

(10) 授权公告号 CN 202698353 U

(45) 授权公告日 2013. 01. 30

(21) 申请号 201220389956. 1

(22) 申请日 2012. 08. 08

(73) 专利权人 徐旺

地址 430064 湖北省武汉市武汉工业职业技术学院建工系 1108 班

(72) 发明人 徐旺

(51) Int. Cl.

A47B 65/00 (2006. 01)

A45C 11/34 (2006. 01)

A45C 15/00 (2006. 01)

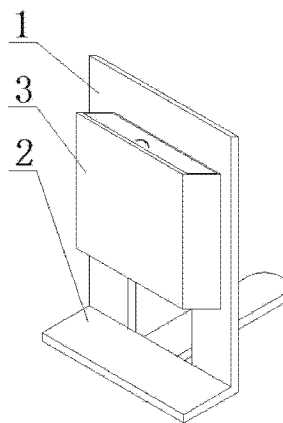
权利要求书 1 页 说明书 2 页 附图 2 页

(54) 实用新型名称

多功能书立

(57) 摘要

本实用新型涉及一种多功能书立,它由挡板、底座、文具盒、凸台构成;挡板下端设有底座,外侧面设有凸台;文具盒底部设有凹槽,凹槽的直径与凸台直径一致,且凹槽内设有一圈凸起;凸台上端设有一圈凸起,与文具盒底部凹槽内的凸起相卡合,固定文具盒。本实用新型既能够当书立使用,又能够当文具盒使用;且结构简单,使用方便,适用范围广。



1. 一种多功能书立,其特征在于:它由挡板、底座、文具盒、凸台构成;所述的挡板为方形,下端设有底座,外侧面设有凸台;所述的文具盒为方形体,底部设有凹槽,凹槽的直径与凸台直径一致,且凹槽内设有一圈凸起;所述的凸台为圆柱体,上端设有一圈凸起,与文具盒底部凹槽内的凸起相卡合,固定文具盒。

多功能书立

技术领域

[0001] 本实用新型涉及一种书立,尤其是一种多功能书立。

背景技术

[0002] 书立是用来支撑书籍平稳站立物品。多用铁,不锈钢等材料制成并成对出现。书立成对出现,主要运用物体间的相互作用力将书本夹住,避免一列站立的书倾斜歪倒,防止书籍的折角,弯曲或损坏。书立还可以用于归纳整理不同类的书籍。书立的使用场合比较广泛,而且比较耐用,使用起来比较人性和方便。

[0003] 在面对满书桌的书本和学习工具的时候,人们就会用书立将书本整理好,学习用品放入文具盒中,整理出更多的空间来学习和存放其他的学习工具。然而,在学业繁重的时候,运用的书籍和学习工具都比较多,固定的空间,被大量的书籍和学习工具占据大部分,用于学习的空间就很少,给人们的学习生活带来一些不方便,总希望能够有更多的空间来学习和存放学习工具。

实用新型内容

[0004] 为了克服上述现有产品的不足,本实用新型的目的在于提供一种多功能书立,它采用在挡板外侧面设有文具盒,下端设有底座。

[0005] 为了实现本实用新型的目的所采用的技术方案是:一种多功能书立,其特征在于:它由挡板、底座、文具盒、凸台构成;所述的挡板为方形,下端设有底座,外侧面设有凸台;所述的文具盒为方形体,底部设有凹槽,凹槽的直径与凸台直径一致,且凹槽内设有一圈凸起;所述的凸台为圆柱体,上端设有一圈凸起,与文具盒底部凹槽内的凸起相卡合,固定文具盒。

[0006] 本实用新型的有益效果是:它既能够当书立使用,又能够当文具盒使用;且结构简单,使用方便,适用范围广。

附图说明

[0007] 下面结合附图和具体实施例对本实用新型作进一步的说明。

[0008] 图1为本实用新型结构图

[0009] 图2为本实用新型书立结构图

[0010] 图中1-挡板、2-底座、3-文具盒、4-凸台。

具体实施方式

[0011] 在图1、图2所示的第一实施例中,一种多功能书立,其特征在于:它由挡板、底座、文具盒、凸台构成;所述的挡板为方形,下端设有底座,外侧面设有凸台;所述的文具盒为方形体,底部设有凹槽,凹槽的直径与凸台直径一致,且凹槽内设有一圈凸起;所述的凸台为圆柱体,上端设有一圈凸起,与文具盒底部凹槽内的凸起相卡合,固定文具盒。

[0012] 在图 1、图 2 所示的第二实施例中,所述的挡板固定书本,防止书本的倾斜;所述的文具盒为抽拉式,内设有多个空格,用来装各种学习用品;所述的凸台与文具盒底部的凹槽相卡合,固定文具盒的同时也可以旋转文具盒。

[0013] 使用本实用新型时,首先将一个书立固定在桌面,再将书本紧靠挡板依次排列,然后将另一个书立的底座插入书底部,挡板紧贴书本,固定书本,使其不倾斜;当需要使用文具盒时,将文具盒的内盒抽拉出来,放入学习用品或者拿出学习用品,为避免直上直下,可以将文具盒旋转一定角度再使用,文具盒也可以拿下来单独使用。

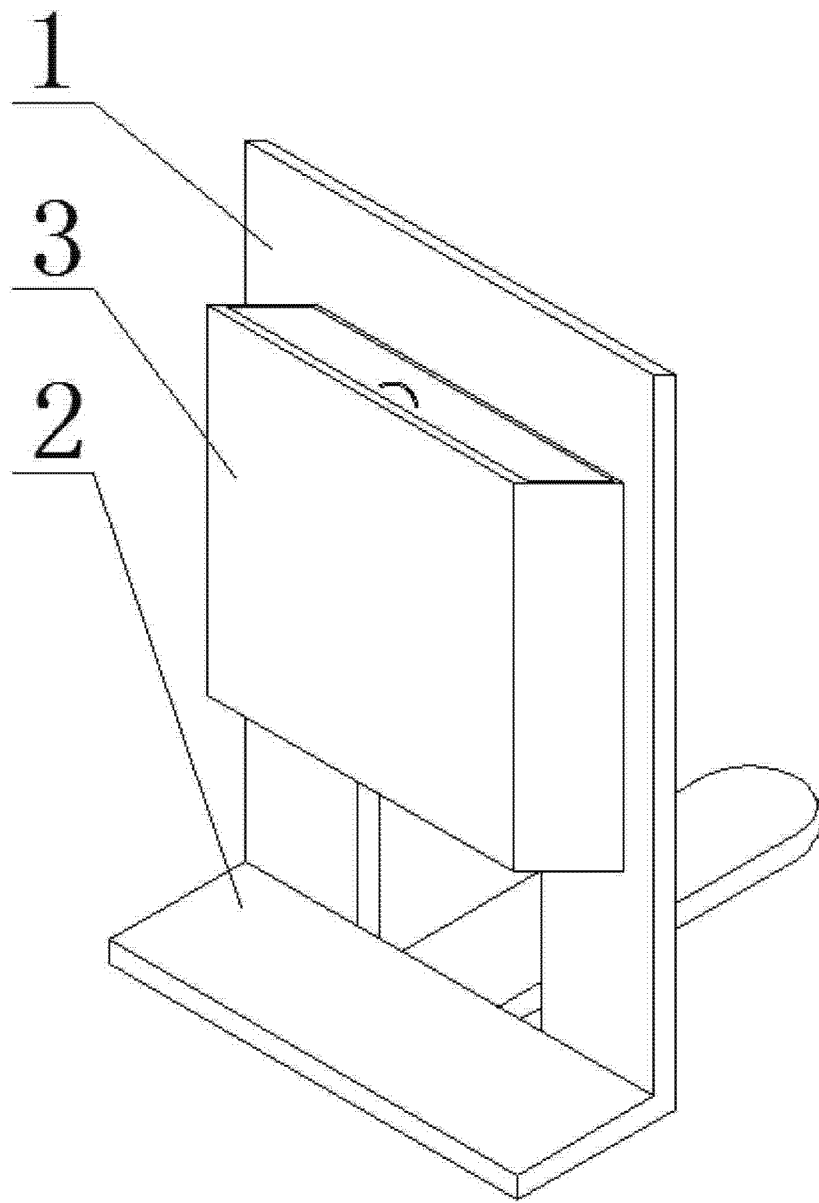


图 1

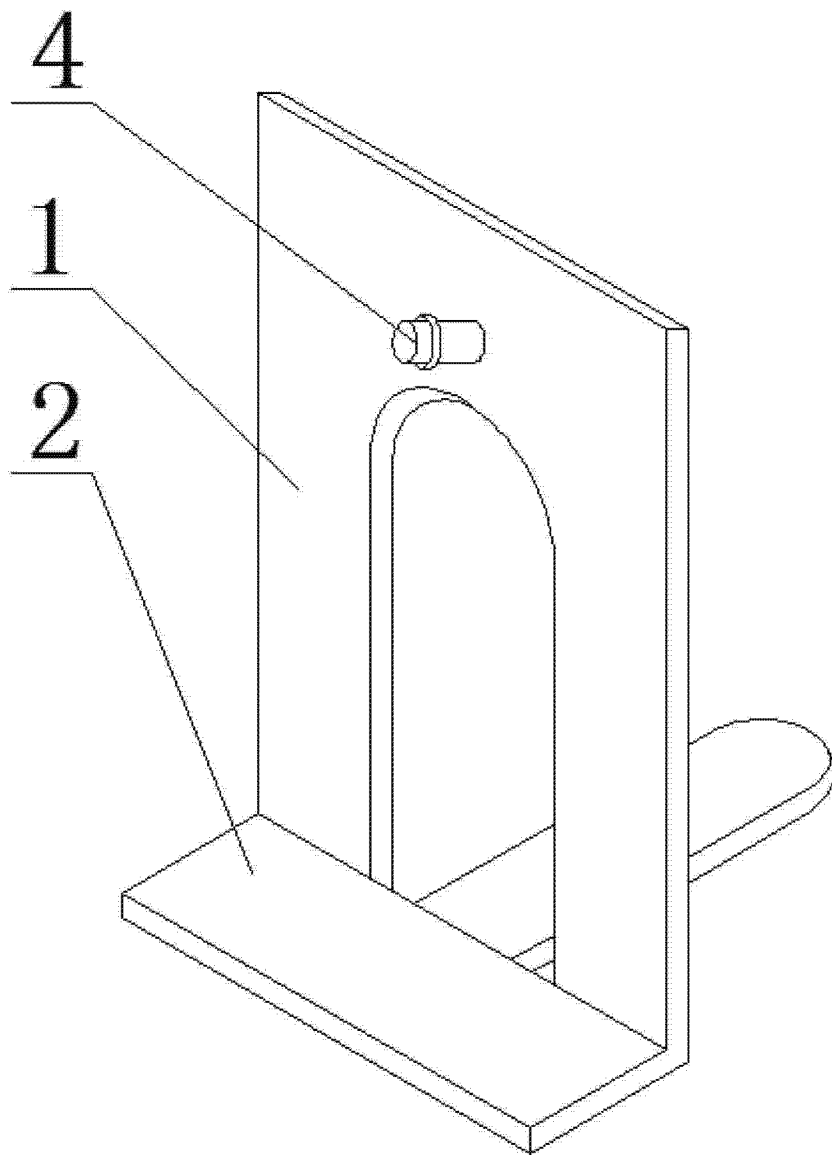


图 2