



19



OFICINA ESPAÑOLA DE
PATENTES Y MARCAS

ESPAÑA

11 Número de publicación: **2 272 238**

51 Int. Cl.:

G06F 9/46 (2006.01)

G06F 9/44 (2006.01)

H04N 7/24 (2006.01)

H04N 5/00 (2006.01)

12

TRADUCCIÓN DE PATENTE EUROPEA

T3

86 Número de solicitud europea: **00303159 .8**

86 Fecha de presentación : **14.04.2000**

87 Número de publicación de la solicitud: **1045305**

87 Fecha de publicación de la solicitud: **18.10.2000**

54

Título: **Dispositivo de control de eventos y sistema de radiodifusión digital.**

30

Prioridad: **14.04.1999 JP 11-106739**

45

Fecha de publicación de la mención BOPI:
01.05.2007

45

Fecha de la publicación del folleto de la patente:
01.05.2007

73

Titular/es:
MATSUSHITA ELECTRIC INDUSTRIAL Co., Ltd.
1006, Oaza Kadoma
Kadoma-shi, Osaka 571-8501, JP

72

Inventor/es: **Yoshii, Taketo;**
Sekiguchi, Takuya;
Tsujimura, Satoshi y
Yamamuro, Keisei

74

Agente: **Zuazo Araluze, Alexander**

ES 2 272 238 T3

Aviso: En el plazo de nueve meses a contar desde la fecha de publicación en el Boletín europeo de patentes, de la mención de concesión de la patente europea, cualquier persona podrá oponerse ante la Oficina Europea de Patentes a la patente concedida. La oposición deberá formularse por escrito y estar motivada; sólo se considerará como formulada una vez que se haya realizado el pago de la tasa de oposición (art. 99.1 del Convenio sobre concesión de Patentes Europeas).

DESCRIPCIÓN

Dispositivo de control de eventos y sistema de radiodifusión digital.

5 Esta invención se refiere al control de eventos, y más específicamente a la entrega automatizada de eventos.

En un sistema de ventanas para ordenadores personales, o similar, en el que varias ventanas están ejecutándose, debe determinarse a qué ventanas deberían entregarse las introducciones introducidas mediante un ratón o un teclado (señales de evento, o eventos). De manera convencional, un sistema operativo controla la entrega de eventos a las
10 ventanas que un operador elige y activa.

Sin embargo, la operación con método de este tipo es incómoda debido a que el operador debe elegir y activar una ventana o ventanas deseadas utilizando el ratón, etc.

15 Para solucionar el problema anterior, el documento JP-A-Hei 5-11962 propone mantener una lista de ventanas que pueden activarse, de manera que las ventanas se conmutan secuencialmente pulsando una tecla específica. Esto permite al usuario conmutar ventanas simplemente pulsando la tecla específica. Esto se ha puesto en práctica al utilizar un método de conmutación de ventanas más sencillo que el de elegir ventanas utilizando un ratón.

20 Sin embargo, incluso en esta técnica convencional, sigue siendo incómodo que el usuario necesite accionar la tecla. El uso del sistema convencional de ventanas en concreto en aplicaciones dedicadas domésticas, tales como un aparato de televisión, representa un problema debido a que se necesita que el funcionamiento sea sencillo.

25 Es asunto de la invención proporcionar una técnica para resolver el problema descrito anteriormente, haciendo posible determinar los destinos de entrega de eventos sin necesitar operaciones de elección por parte el operador.

Otro asunto de la invención es proporcionar una técnica que permita que los destinos de entrega de eventos puedan cambiarse de manera flexible.

30 El documento US 5.825.865 da a conocer un sistema de comunicaciones que presenta un perfil de información para un usuario, definiendo el perfil las preferencias del usuario para encaminar comunicaciones de tal manera que cuando un usuario tiene un número de destinos de usuario distintos para recibir comunicaciones, el perfil define qué destino ha de usarse. De ese modo un selector de destino puede seleccionar el destino según la preferencia del usuario, teniendo en cuenta qué destinos son posibles. El perfil puede modificarse temporalmente mediante una instrucción de sobreescritura.
35

El documento US-A-5.212.792 da a conocer un servidor de mensajes para controlar los mensajes entre las herramientas de desarrollo de software, y que encamina automáticamente los mensajes a una de las herramientas apropiadas haciendo referencia a una tabla de estados.

40 Los aspectos de la presente invención se exponen en las reivindicaciones adjuntas.

Los términos utilizados para describir la invención se explicarán de aquí en adelante.

45 “Evento” se refiere a un incidente que se proporciona a una aplicación, programa, etc. y es un concepto que incluye la pulsación de una tecla, movimiento de un ratón, clic sobre el ratón, recepción de datos, etc.

50 “Información de determinación de destinos de entrega” se refiere a la información para determinar a qué aplicación debería entregarse un evento, y es información que no sólo lo que se expresa en forma de una tabla o similar sino también lo obtenido mediante proceso de cálculo o similar. En las realizaciones, esto incluye los siguientes tipos de información; información de especificación de recepción de eventos, información de grado de prioridad de entrega, información de destino de entrega básica, información de propiedad de entrega, información de eventos a recibir, información de cambio de eventos que puede recibirse, información de arranque de aplicaciones, etc.

55 “Medios de determinación de destinos de entrega” se refiere a los medios para determinar el destino de entrega de un evento. El programa de control de eventos de la figura 3, el programa de control de eventos (para determinar el destino de entrega) de la figura 13, etc., en las realizaciones, se corresponden con esto.

60 “Medios de cambio de especificaciones de recepción de eventos” se refiere a los medios para cambiar sustancialmente la información de especificación de recepción de eventos que se utiliza, y son medios para los casos tales que incluyan elegir una parte de la información para utilizar desde varias partes de información específica de recepción de eventos preparadas por adelantado, reescribir los contenidos de la información de especificación de recepción de eventos, etc. El programa de control de eventos (para controlar la información de destinos de entrega), etc. de la figura 12, en las realizaciones, se corresponden con esto.

65 “Medios de cambio de grado de prioridad de entrega” se refiere a los medios para cambiar sustancialmente la información de grado de prioridad de entrega que se utiliza, y es un concepto que incluye casos tales como: preparar varias partes de información de grado de prioridad de entrega y elegir una para utilizar, reescribir los contenidos de la información de grado de prioridad de entrega, etc.

“Medios de cambio de información de propiedad de entrega” se refiere a los medios para cambiar sustancialmente la información de propiedad de entrega para utilizar, y es un concepto que incluye casos tales como: preparar varias partes de información de propiedad de entrega y elegir una para utilizar, reescribir los contenidos de la información de propiedad de entrega, etc.

5

“Aplicación de demultiplexación interactiva” se refiere a una aplicación para llevar a cabo un proceso acompañado de varias reacciones en los contenidos exteriores sensibles la operación de introducción de un espectador (un operador), y es un concepto que no sólo incluye los casos de cambio de visualización de pantalla y salida de voz, sino también los casos de cambios en el proceso interno, etc. incluso sin cambios en la visualización de pantalla o la salida de voz. Esto también incluye una aplicación para visualizar una tabla de programas electrónica y una aplicación de sintonización de estaciones sensibles a la operación de un usuario. La aplicación de navegación, en las realizaciones, se corresponde con esto.

10

“Medio de grabación para grabar un programa” se refiere a cualquier medio de grabación, tal como ROM, RAM, disquete, CD-ROM, tarjeta de memoria, disco duro, etc. sobre el que se graban programas, y es un concepto que incluye medios de comunicación tales como líneas telefónicas y trayectos de transferencia (trayectos portadores). Este concepto no sólo incluye los medios de grabación tales como el disco duro conectado a una CPU con programas grabados en él que se ejecutan directamente, sino también medios de grabación como la grabación en CD-ROM de un programa que alguna vez se instaló en un disco duro, y luego se ejecutó. Además los programas a los que se hace referencia en la presente memoria incluyen son sólo aquellos que pueden ejecutarse directamente sino también aquellos de tipo fuente, programas procesados comprimidos, programas encriptados, etc.

15

20

Las características, otros objetos, aplicaciones, efectos, etc. se harán evidentes en referencia a las siguientes descripciones de realizaciones y dibujos adjuntos.

25

Breve descripción de los dibujos

La figura 1 muestra una configuración global de un dispositivo de control de eventos según una primera realización de la invención.

30

La figura 2 muestra una configuración de hardware de un receptor de radiodifusión digital.

La figura 3 es un diagrama de flujo de un programa de control de eventos.

35

La figura 4 muestra información de determinación de destino de entrega.

La figura 5 muestra un estado de varias ventanas abiertas.

La figura 6 muestra una ventana para una aplicación de correo electrónico.

40

La figura 7 muestra una ventana de aplicación de navegador de internet.

La figura 8 muestra una vista exterior de un dispositivo de control remoto.

45

La figura 9 muestra una configuración global de un dispositivo de control de eventos según una segunda realización de la invención.

La figura 10 muestra información de especificación de recepción de eventos.

50

La figura 11 muestra información de especificación de recepción de eventos.

La figura 12 es un diagrama de flujo de un programa de control de eventos (para controlar la información de determinación de destinos de entrega).

55

La figura 13 es un diagrama de flujo de un programa de control de eventos (para determinar el destino de entrega).

La figura 14 muestra una configuración global de un dispositivo de control de eventos según una tercera realización de la invención.

60

La figura 15 muestra información de grado de prioridad de entrega.

La figura 16 muestra información de especificación de recepción de eventos.

La figura 17 muestra información de especificación de recepción de eventos.

65

La figura 18 es un diagrama de flujo de un programa de control de eventos (para controlar la información de determinación de destinos de entrega).

ES 2 272 238 T3

La figura 19 es un diagrama de flujo de un programa de control de eventos (para determinar el destino de entrega).

La figura 20 muestra un menú desplegable de una ventana de aplicación del navegador de internet.

5 La figura 21 muestra información de especificación de recepción de eventos.

La figura 22 muestra información de grado de prioridad de la entrega.

La figura 23 muestra información de especificación de recepción de eventos.

10

La figura 24 muestra información de agrupamiento de eventos.

La figura 25 muestra una configuración global de un dispositivo de control de eventos según una cuarta realización de la invención.

15

La figura 26 muestra información de propiedad (atributo) de entrega.

La figura 27 es un diagrama de flujo de un programa de control de eventos.

20

La figura 28 muestra una configuración global de un dispositivo de control de eventos según una quinta realización de la invención.

La figura 29 muestra información de arranque de aplicaciones.

25

La figura 30 muestra una configuración global de un dispositivo de control de eventos según una sexta realización de la invención.

La figura 31 muestra información de ejecución de eventos.

30

La figura 32 es un diagrama de flujo de un programa de procesamiento de eventos.

La figura 33 muestra la configuración completa de un transmisor de una séptima realización.

La figura 34 muestra la configuración completa de un receptor de la séptima realización.

35

La figura 35 muestra una configuración detallada de un transmisor.

La figura 36 muestra el empaquetamiento de datos.

40

La figura 37 muestra una estructura de datos empaquetados.

La figura 38 muestra la relación entre datos de control y datos de contenidos.

La figura 39 muestra los datos de control NIT.

45

La figura 40 muestra datos HTML.

La figura 41 muestra una configuración de hardware de un receptor digital.

50

La figura 42 muestra una tabla de los eventos que pueden recibirse.

La figura 43 es una imagen de los datos HTML de la figura 3 visualizados usando un navegador.

La figura 44 muestra la configuración completa de un receptor de otra realización.

55

La figura 45 muestra la configuración completa de un transmisor de una octava realización.

La figura 46 muestra la configuración completa de un receptor de la octava configuración.

60

La figura 47 muestra datos HTML.

La figura 48 es una tabla de los eventos que pueden recibirse.

La figura 49 es una imagen de los datos HTML de la figura 47 visualizados mediante el uso de un navegador.

65

La figura 50 es una imagen de los datos HTML de la figura 47 visualizados mediante el uso de un navegador.

La figura 51 muestra una configuración de hardware de un receptor digital.

Descripción detallada de la invención

1. Primera realización

5 La figura 1 muestra una configuración global de un dispositivo 2 de control de eventos como una primera realización de la invención. Un evento introducido a través de unos medios 4 de introducción de eventos se proporciona a unos medios 6 de determinación de destino de entrega. Los medios 6 de determinación de destino de entrega determinan a qué aplicaciones API, AP2, ..., APn debería entregarse el evento dado según los contenidos del evento y la información de determinación de destino de entrega almacenada en una sección 8 de almacenamiento de información de determinación de destino de entrega, y se entrega de manera correspondiente.

15 La figura 2 muestra una configuración de hardware en la que el dispositivo 2 de control de eventos de la figura 1 se aplica a un receptor 12 de radiodifusión digital. Aunque en esta y otras realizaciones descritas posteriormente, el receptor de radiodifusión digital se usa como un ejemplo al que se aplica el dispositivo de control de eventos de la invención, la invención también puede aplicarse a dispositivos con los que deben controlarse eventos dirigidos a aplicaciones. Tales dispositivos incluyen aparatos de audio, ordenadores personales, etc.

20 Las ondas electromagnéticas capturadas por una antena 16 se proporcionan a un sintonizador 18. El sintonizador 18 selecciona un flujo de transporte según el control con una CPU 24. En un flujo de transporte se multiplexan una pluralidad de servicios. Un decodificador 20 de transporte (decodificador TS) sintoniza un servicio y proporciona salidas según el control con la CPU 24. Las salidas del decodificador 20 de transporte se proporcionan a un decodificador 22 AV, y se convierten en señales compuestas NTSC, etc. Las señales compuestas NTSC salen como imágenes y voz con un aparato 14 de televisión.

25 La CPU 24 controla el sintonizador 18 y el decodificador 20 TS según una aplicación de sintonización (programa) grabada en una memoria 26 (constituida con una memoria de sólo lectura (ROM), una memoria de acceso aleatorio (RAM), etc.), y sintoniza una estación de servicio según el evento introducido a través de la sección 4 de introducción de operación. La sección 4 de introducción de operación es una sección receptora para recibir instrucciones desde un control remoto o un botón de introducción de operación previsto en el receptor 12. En esta realización se introducen eventos con un control remoto que presenta botones como los mostrados en la figura 8.

30 En la memoria 26 también se graban una aplicación de navegador de internet y una aplicación de correo electrónico, así como la aplicación de sintonización. Además de estos programas, también se graba un programa de sistema (sistema operativo) para controlar los programas anteriores. La aplicación de navegador de internet es para pasar por los datos de internet, conectada a través de una sección 28 de control de comunicaciones. La aplicación de correo electrónico es para intercambiar correos electrónicos también a través de internet. El arranque, finalización y funcionamiento de la aplicación de navegador de internet y de correo electrónico se realizan mediante los eventos introducidos a través de la sección 4 de introducción de operación.

40 En la memoria 26 también se graba información del grado de prioridad de la entrega según se muestra en la figura 4. La información del grado de prioridad de la entrega muestra a qué aplicación deberían proporcionarse los respectivos eventos dependiendo del contenido de los eventos en el orden de prioridad. La CPU 24 consulta la información de prioridad de la entrega según el programa de control de eventos grabado en la memoria 26 y entrega el evento introducido a través de la sección 4 de introducción de operación a una de las aplicaciones. En la figura 3 se muestra un diagrama de flujo de un programa de control de eventos grabado en la memoria 26.

50 Un estado que se supone en la presente memoria, como muestra la figura 5, es que una aplicación de correo electrónico y una aplicación de internet se arrancan mientras está recibiendo un programa de radiodifusión, y se visualizan una ventana 32 de correo electrónico y una ventana 34 de navegador de Internet de manera superpuesta sobre una pantalla 30 de radiodifusión. Los detalles de la ventana 32 de correo electrónico y la ventana 34 de navegador de internet se muestran en las figuras 6 y 7, respectivamente.

55 Cuando se introduce un evento a través de la sección 4 de introducción de operación, se inicia un proceso de control de eventos mostrado en la figura 3. En primer lugar, la CPU 24 consulta la información del grado de prioridad de la entrega en la memoria 26 y escoge una aplicación con el mayor grado de prioridad para el evento introducido (etapa S1). Por ejemplo, en el caso de que pulse un botón de desplazamiento a la derecha (figura 8) como un evento, los grados de prioridad para las respectivas aplicaciones se toman del cuadro del botón de desplazamiento a la derecha de la información de determinación de la prioridad de entrega de la figura 4. Por lo tanto, la aplicación de navegador de internet obtiene el orden de prioridad "2", la aplicación de correo electrónico obtiene "1", y la aplicación de sintonización obtiene "0". Puesto que el mayor de estos grados de prioridad es "1" para la aplicación de correo electrónico, se escoge la aplicación de correo electrónico. A este respecto, en esta realización se supone que cuanto menor sea el número, mayor será el grado de prioridad. El símbolo "-" significa que no se da grado de prioridad, es decir, que la aplicación no se escoge como el destino de entrega del evento.

65 Cuando se escoge la aplicación de correo electrónico tal como se ha descrito anteriormente, la CPU 24 determina si la aplicación de correo electrónico escogida está ejecutándose (etapa S2). Si no es así, se escoge una aplicación del siguiente grado de prioridad (un navegador de internet) (etapa S3). En este caso, puesto que la aplicación de

correo electrónico está ejecutándose, el proceso pasa a la etapa S4. En la etapa S4, el evento de pulsar el botón de desplazamiento a la derecha se entrega a la aplicación de correo electrónico.

5 Al recibir el evento de pulsar el botón de desplazamiento a la derecha, la aplicación de correo electrónico realiza un proceso correspondiente al evento. Por ejemplo, tal como se muestra en la figura 6, un cursor 100 de marcación en “Archivo” se mueve a la derecha a “Edición”. Como resultado, el estado de un elemento de menú “Archivo” seleccionado cambia al estado de “Edición” seleccionado.

10 Tal como se ha descrito anteriormente, incluso si el operador no especifica una aplicación como un destino de entrega, el evento de pulsar el botón de desplazamiento a la derecha se entrega automáticamente a la aplicación de correo electrónico. También para otros eventos, éstos se entregan a las aplicaciones apropiadas.

15 En la realización anterior, se explica el caso en el que el botón de desplazamiento a la derecha se pulsa en el estado en que la aplicación de internet, la aplicación de correo electrónico y la aplicación de sintonización están ejecutándose. A continuación se describirá el caso en el que el botón de desplazamiento a la derecha se pulsa en el estado en que sólo la aplicación de internet y la aplicación de sintonización están ejecutándose.

20 En primer lugar, la CPU 24 consulta la información de prioridad de la entrega (figura 4) en la memoria 26 y escoge una aplicación del mayor grado de prioridad para el evento de pulsar el botón de desplazamiento a la derecha introducido (etapa S1). Por tanto se escoge la aplicación de correo electrónico de grado de prioridad “1”. A continuación se determina si la aplicación de correo electrónico está ejecutándose (etapa S2). En este caso, puesto que la aplicación de correo electrónico no está ejecutándose, se escoge una aplicación del siguiente grado de prioridad mayor a partir de la información de prioridad de entrega (etapa S3). Por tanto se escoge la aplicación de navegador de internet de grado de prioridad “2”. Puesto que la aplicación de navegador de internet está ejecutándose, el proceso pasa de la etapa S2 a la etapa S4 para entregar el evento de presión del botón de desplazamiento a la derecha introducido en la aplicación de navegador de internet.

30 Tal como se ha descrito anteriormente, incluso si se proporciona el mismo evento, la aplicación de destino de entrega apropiada determinada depende de qué aplicación esté ejecutándose.

A este respecto, en la información del grado de prioridad de entrega de la figura 4, los eventos tales como “Menú”, “Encendido”, etc. para los que no se describen aplicaciones de destino de entrega deben entregarse al programa de sistema.

35 2. Segunda realización

40 La figura 9 muestra una configuración global de un dispositivo 2 de control de eventos como una segunda realización de la invención. Esta realización comprende unos medios 10 de cambio de información de determinación de destino de entrega para obtener la información de estado de las respectivas aplicaciones y para cambiar, según el estado, la información de determinación de destino de entrega grabada en la sección 8 de almacenamiento de información de determinación de destino de entrega.

45 La estructura de hardware en la que el dispositivo de control de eventos de la figura 9 se aplica al receptor 12 de radiodifusión digital es similar a la de la figura 2. En esta realización, la información de especificación de la recepción de eventos según se muestra en las figuras 10 y 11 se graba como la información de determinación de destino de entrega en la memoria 26. La figura 10 muestra la información de especificación de la recepción de eventos para su uso cuando la aplicación de navegador de internet, la aplicación de correo electrónico y la aplicación de sintonización están ejecutándose. Se muestra que los eventos se entregan a las aplicaciones que presentan un círculo (o). La figura 11 muestra la información de especificación de la recepción de eventos para su uso cuando la aplicación de navegador de internet y la aplicación de sintonización están ejecutándose. Además, aunque también se graba la información de especificación de la recepción de eventos para su uso cuando la aplicación de correo electrónico y la aplicación de sintonización están ejecutándose, se ha omitido en la presente memoria su ilustración. En esta realización como se ha descrito anteriormente, se graban tablas de la información de especificación de la recepción de eventos para combinaciones respectivas de aplicaciones actualmente ejecutándose.

55 Las figuras 12 y 13 muestran diagramas de flujo de programas de control de eventos grabados en la memoria 26. La figura 12 muestra un programa para controlar la información de destino de entrega, para ejecutarse cuando se inicia una nueva aplicación o se termina una aplicación. En la etapa S11 primero, la CPU 24 obtiene información sobre qué aplicaciones están ejecutándose. A continuación, se escoge la información de especificación de la recepción de eventos según la combinación de aplicaciones en ejecución (etapa S12). Por ejemplo, cuando la aplicación de navegador de internet y la aplicación de sintonización están ejecutándose, se escoge la información de especificación de la recepción de eventos de la figura 11. La información de recepción de eventos escogida de este modo se usa en el programa de determinación de destino de entrega. Cuando se produce algún cambio en el estado de ejecución de las aplicaciones, se cambia la información de recepción de eventos escogida por el programa de control de la información de determinación de destino de entrega. Como resultado, la información de recepción de eventos usada con el programa de determinación de destino de entrega también se cambia.

La figura 13 muestra el programa de determinación de destino de entrega para ejecutarse cuando se produce un evento. Por ejemplo, cuando se produce un evento de pulsar el botón “#”, se determina la aplicación de sintonización como el destino de entrega según la información de recepción de eventos de la figura 11 escogida (etapa S21). A continuación, el evento de pulsar el botón “#” se entrega a la aplicación de sintonización determinada tal como se ha descrito anteriormente. La aplicación de sintonización, al recibir el evento, realiza un proceso correspondiente a pulsar el botón “#” (por ejemplo, sintonización de canales usando un número de código).

Esta realización se adapta para conmutar la información de especificación de recepción de eventos según la combinación de aplicaciones en ejecución. Por lo tanto, una aplicación de destino de entrega apropiada puede escogerse según la combinación de aplicaciones en ejecución. En otras palabras, el destino de entrega puede establecerse de manera precisa según la situación.

Aunque esta realización se adapta para conmutar la información de especificación de la recepción de eventos según la combinación de aplicaciones en ejecución, puede adaptarse de otro modo según se describe más adelante para cambiar la información de especificación de la recepción de eventos según los estados de ejecución de aplicaciones respectivas. Por ejemplo, en la figura 11, en el estado de la aplicación de navegador de internet en el que se despliega y se muestra un menú específico (tal como “Archivo”, etc. en la figura 7), se realiza un cambio de modo que el evento de pulsar teclas numéricas “1”, “2”, ..., “0” se recibe con la aplicación de navegador de internet. De este modo, la aplicación de destino de entrega puede cambiarse de manera más apropiada y dinámica según los estados de proceso de las aplicaciones respectivas.

En el caso anteriormente descrito, resulta apropiado adaptar el programa de control de la información de determinación de destino de entrega para que obtenga información sobre los estados de ejecución de las aplicaciones respectivas y cambie la información de especificación de la recepción de eventos. También es apropiado adaptar la información de especificación de la recepción de eventos para que cambie desde el lado de las respectivas aplicaciones.

3. Tercera realización

La figura 14 muestra una configuración global de un dispositivo 2 de control de eventos como una tercera realización de la invención. En esta realización, la información del grado de prioridad de entrega y la información de especificación de la recepción de eventos se graban como la información de determinación de destino de entrega en la sección 8 de almacenamiento de la información de determinación de destino de entrega. Los medios 10 de cambio de la información de determinación de destino de entrega obtienen información sobre los estados de las aplicaciones respectivas y cambian la información de especificación de la recepción de eventos grabada en la sección 8 de almacenamiento de la información de determinación de destino de entrega.

La estructura de hardware en la que el dispositivo de control de eventos de la figura 14 se aplica al receptor de radiodifusión digital es similar a la de la figura 2. En esta realización, la información de prioridad de entrega mostrada en la figura 15 y la información de especificación de la recepción de eventos mostrada en las figuras 16, 17 se graban en la memoria 26. En este caso, la información de especificación de la recepción de eventos se proporciona para cada combinación de aplicaciones actualmente en ejecución. La figura 16 muestra la información de especificación de la recepción de eventos cuando la aplicación de navegador de internet, la aplicación de correo electrónico y la aplicación de sintonización están ejecutándose. La figura 17 muestra la información de especificación de la recepción de eventos cuando la aplicación de navegador de internet y la aplicación de sintonización están ejecutándose. Además, aunque no se muestra, también se graba la información de especificación de la recepción de eventos para su uso cuando la aplicación de correo electrónico y la aplicación de sintonización están ejecutándose.

Las figuras 18 y 19 muestran diagramas de flujo de programas de control de eventos grabados en la memoria 26. La figura 18 muestra un programa para controlar la información de determinación de destino de entrega, para ejecutarse cuando se inicia una nueva aplicación o se termina una aplicación. En primer lugar en la etapa S31, la CPU 24 obtiene información sobre qué aplicaciones están ejecutándose. A continuación, la información de especificación de la recepción de eventos se escoge según la combinación de aplicaciones en ejecución (etapa S32). Por ejemplo, cuando la aplicación de navegador de internet, la aplicación de correo electrónico y la aplicación de sintonización están ejecutándose, se escoge la información de especificación de la recepción de eventos mostrada en la figura 16. La información de recepción de eventos escogida de este modo se usa en el programa de determinación de destino de entrega. Cuando se produce algún cambio en el estado de ejecución de las aplicaciones, se cambia la información de recepción de eventos escogida por el programa de control de la información de determinación de destino de entrega. Como resultado, la información de recepción de eventos usada con el programa de determinación de destino de entrega también se cambia.

La figura 19 muestra el programa de determinación de destino de entrega para ejecutarse cuando se produce un evento. Se supone por ejemplo que el operador pulsa el botón # y se produce un evento de pulsar el botón #. La CPU 24 consulta la información de prioridad de entrega mostrada en la figura 15 y escoge una aplicación del mayor grado de prioridad para el evento de pulsar el botón # (etapa S41). En este caso se escoge la aplicación de correo electrónico con el grado de prioridad “1”. A continuación, se consulta la información de especificación de la recepción de eventos actualmente escogida, tal como se muestra en la figura 16, y se realiza una determinación de si el evento puede entregarse a la aplicación (etapa S42). Puesto que en la figura 16 se describe que el evento de pulsar el botón # puede

ES 2 272 238 T3

entregarse a la aplicación de correo electrónico (se proporciona una marca circular, o), se determina que la entrega es posible, y el proceso pasa a la etapa S45.

5 En la etapa S45, el evento de pulsar el botón # se entrega a la aplicación de correo electrónico. La aplicación de correo electrónico responde al evento de pulsar el botón # y realiza un proceso correspondiente (por ejemplo enviar y recibir mensajes).

10 Cuando se produce un evento de pulsar el botón numérico “1”, se consulta la figura 15, y se escoge la aplicación de navegador de internet (etapa S41). Sin embargo, en la información de especificación de la recepción de eventos mostrada en la figura 16, se observa que el botón numérico “1” no puede entregarse a la aplicación de navegador de internet (se ha escrito la marca “-”). Por lo tanto, el proceso pasa de la etapa S42 a las etapas S43 y S44.

15 En la etapa S44 se escoge una aplicación del siguiente grado de mayor prioridad. Por tanto se escoge la aplicación de sintonización con el grado de prioridad “2”. Según la figura 16, puesto que el botón numérico “1” puede entregarse a la aplicación de sintonización, el proceso pasa a la etapa S45 para entregar el evento de pulsar el botón numérico “1” a la aplicación de sintonización.

20 De este modo, el evento de pulsar el botón numérico “1” se entrega a la aplicación de sintonización, y la aplicación de sintonización realiza la operación de sintonización de forma correspondiente.

25 A este respecto, en el caso de que no se encuentre una aplicación a la que pueda entregarse un evento, incluso si se intenta encontrar una aplicación de este tipo disminuyendo el grado de prioridad al mínimo, el evento no se entrega a ninguna parte (o se entrega al programa de sistema) y el proceso se termina. A este respecto, puede reconocerse el grado de prioridad mínimo cuando se conoce el número de aplicaciones que están ejecutándose.

30 Según esta realización, puesto que la información de determinación de destino de entrega está constituida con la información del grado de prioridad de entrega y la información de especificación de la recepción de eventos, puede establecerse una aplicación de destino de entrega apropiada de manera flexible según las situaciones, dependiendo de la combinación de los dos tipos de la información constituyente.

35 Y, puesto que la información de especificación de la recepción de eventos se conmuta para su uso según la combinación de aplicaciones en ejecución, los destinos de entrega para eventos pueden determinarse de manera apropiada según los estados de ejecución de las aplicaciones. En particular, el destino de entrega se establece fácilmente porque se dispone de manera que la información de prioridad de entrega se hace fija y cambia mediante el cambio en la información de especificación de la recepción de eventos para abarcar los cambios en la situación.

40 Aunque la realización anterior está adaptada para escoger la información de especificación de la recepción de eventos según qué aplicaciones estén ejecutándose, también puede adaptarse para cambiar la información de especificación de la recepción de eventos según en qué estados operativos están las respectivas aplicaciones.

45 Por ejemplo, se supone que la aplicación de navegador de internet y la aplicación de sintonización están ejecutándose y se escoge la información de especificación de la recepción de eventos mostrada en la figura 17. En este estado, se supone que, como resultado de una operación de introducción por el operador, la aplicación de navegador de internet visualiza un menú desplegable mostrado en la figura 20. El programa de control de la información de determinación de destino de entrega detecta este estado y cambia la información de especificación de la recepción de eventos, tal como se muestra en la figura 21. Es decir, se hace posible que un evento de pulsar la tecla numérica se entregue a la aplicación de navegador de internet.

50 Tal como se muestra en la figura 15, con respecto a las teclas numéricas, la aplicación de navegador de internet se ajusta con un mayor grado de prioridad. Por lo tanto, cuando el operador pulsa una tecla numérica en este estado, el evento de pulsar la tecla numérica se entrega no a la aplicación de sintonización sino a la aplicación de navegador de internet. Es decir, el operador puede hacer que la aplicación de navegador de internet realice procesos según la tecla numérica; si la tecla numérica es “1”, para crear un nuevo archivo, si es “2”, para abrir un archivo existente, si es “3”, para cerrar un archivo, etc.

55 Cuando el proceso anterior ha finalizado, el programa de control de información de determinación de destino de entrega devuelve la información de especificación de la recepción de eventos al estado mostrado en la figura 17.

60 Del modo descrito anteriormente, puede determinarse una aplicación apropiada como el destino de entrega de un evento según los estados operativos actuales de las respectivas aplicaciones.

65 Aunque el caso anterior se ha dispuesto para que el programa de control de la información de determinación de destino de entrega obtenga información sobre los estados de ejecución de las respectivas aplicaciones y cambie la información de especificación de la recepción de eventos, también puede disponerse para que la información de especificación de la recepción de eventos cambie desde el lado de las respectivas aplicaciones.

Y, aunque el caso anterior se ha dispuesto para que la información de especificación de la recepción de eventos cambie según el menú desplegable visualizado, también puede disponerse para que, cuando una aplicación está pre-

ES 2 272 238 T3

sente con su menú desplegable visualizado, el evento se entregue de manera incondicional a la aplicación con su menú desplegable visualizado, sin ejecutar el algoritmo de determinación de destino de entrega mostrado en la figura 19.

La realización anterior está dispuesta para que una pluralidad de informaciones de especificación de la recepción de eventos se prepare por adelantado y para que las informaciones se conmuten y se usen según qué aplicaciones estén ejecutándose. Igualmente, puede disponerse que una pluralidad de informaciones de grado de prioridad de entrega se prepare por adelantado y que las informaciones se conmuten y se usen según qué aplicaciones están ejecutándose. Además, puede disponerse que la información del grado de prioridad de entrega cambie según los estados operativos de las respectivas aplicaciones.

En la realización anterior, se ha dispuesto que un evento, para el que no puede determinarse un destino de entrega a partir de la información del grado de prioridad de entrega y la información de especificación de la recepción de eventos, no se entregue a ningún destino. Sin embargo, puede disponerse que se grabe una aplicación de destino de entrega básica para cada evento por adelantado, y el evento se entregue al destino de entrega básico en el caso de que sea imposible determinar a qué aplicación debe entregarse el evento.

Y, aunque la realización anterior está dispuesta para que la información del grado de prioridad de entrega se busque primero y se determine después si el evento puede entregarse, también puede disponerse que se escojan por adelantado aplicaciones que van a ser destinos según la información de especificación de la recepción de eventos, se escoge una aplicación que tiene el mayor grado de prioridad de entre las aplicaciones en referencia a la información del grado de prioridad de entrega y se entrega el evento a la aplicación escogida.

También es posible, tal como se muestra en las figuras 22 y 23, controlar la información del grado de prioridad de entrega y la información de especificación de la recepción de eventos mediante grupos de eventos. Es decir, se dispone que cualquier evento, siempre que se trate de pulsar una tecla numérica, se entregue a la misma aplicación. En este caso, tal como se muestra en la figura 24, se graba información de agrupación de eventos en la memoria 26 para mostrar cómo se disponen los eventos en grupos. La figura 24 muestra que el grupo numérico incluye “1”, “2”, ..., “9”, “0” y “#” y el grupo de cursores incluye “desplazamiento ascendente”, “desplazamiento hacia la derecha”, “desplazamiento descendente”, “desplazamiento hacia la derecha” y “decidir”. Al disponer los eventos en grupos de este modo es posible simplificar el control de la información del grado de prioridad de entrega y la información de especificación de la recepción de eventos.

También puede disponerse que la información de agrupación de eventos mostrada en la figura 24 cambie según qué aplicaciones estén en funcionamiento, el estado operativo de las aplicaciones, etc. para permitir establecer de manera flexible el destino de entrega del evento.

Aunque los eventos se disponen en grupos en la realización anterior, las aplicaciones pueden disponerse en grupos. En este caso, un único evento se entrega a una pluralidad de aplicaciones que pertenecen a un único grupo. También puede disponerse, de la misma manera a la que se ha descrito anteriormente, para cambiar el contenido de los grupos de aplicaciones según qué aplicaciones están ejecutándose, el estado operativo de las aplicaciones, etc. para permitir establecer de manera flexible el destino de entrega del evento.

4. Cuarta realización

La figura 25 muestra una configuración global de un dispositivo 2 de control de eventos como una cuarta realización de la invención. En esta realización, además de la información del grado de prioridad de entrega y la información de especificación de la recepción de eventos, se graba también información de la propiedad de entrega en la sección 8 de almacenamiento de información de determinación de destino de entrega. Los medios 6 de determinación de destino de entrega determinan el modo de entrega para un evento teniendo en cuenta la información de propiedad de entrega. En este caso, el modo de entrega de eventos se refiere a cómo se entrega un evento; si un evento se entrega simultáneamente a una pluralidad de aplicaciones, a qué aplicación se entrega un evento en primer lugar, etc.

La configuración de hardware en la que el dispositivo de control de eventos de la figura 25 se aplica a un receptor de radiodifusión digital es similar al de la figura 2. En esta realización, además de la información de prioridad de entrega mostrada en la figura 15 y la información de especificación de la recepción de eventos mostrada en las figuras 16 y 17, se graba en la memoria 26 la información de propiedad de entrega tal como se muestra en la figura 26. A este respecto, puede disponerse o bien que la información de propiedad de entrega se proporcione para cada combinación de aplicaciones en ejecución para escogerse y usarse, o bien que se use un tipo fijo de información de propiedad de entrega.

La figura 27 muestra un diagrama de flujo de un programa de control de eventos. Se supone que un evento de pulsar la tecla de “desplazamiento descendente” se produce en el estado de usar la información del grado de prioridad de entrega de la figura 15, la información de especificación de la recepción de eventos de la figura 16, y la información de propiedad de entrega de la figura 26. En este caso, se escoge primero la aplicación de correo electrónico según la información de prioridad de entrega mostrada en la figura 15, y puesto que la entrega es posible según la información de especificación de la recepción de eventos mostrada en la figura 16, el evento de pulsar la tecla de “desplazamiento descendente” se entrega a la aplicación de correo electrónico (etapa S51).

ES 2 272 238 T3

A continuación, con referencia a la información de propiedad de entrega mostrada en la figura 26, se sabe que la propiedad del evento de pulsar la tecla de “desplazamiento descendente” en la aplicación de correo electrónico es “compartir” (etapa S52). Por tanto, la CPU 24 notifica que el evento se entrega simultáneamente a otras aplicaciones.

5 A continuación la CPU 24 reduce el grado de prioridad en uno (en este caso, baja a “2”) y realiza la etapa S51. Por tanto, se escoge la aplicación de navegador de internet que tiene el grado de prioridad “2” de la información de grado de prioridad de entrega mostrada en la figura 15. Puesto que la aplicación de navegador de internet es un destino de entrega según la información de especificación de la recepción de eventos mostrada en la figura 16, la tecla de “desplazamiento descendente” se entrega también a la aplicación de navegador de internet.

10 A continuación, con referencia a la información de propiedad de entrega mostrada en la figura 26, se sabe que la propiedad del evento de pulsar la tecla de “desplazamiento descendente” en la aplicación de navegador de internet es “no compartir” (etapa S52). Por tanto, se notifica a la CPU 24 que el evento no puede entregarse adicionalmente a otras aplicaciones. Por lo tanto, el proceso de entrega del evento finaliza (etapa S53).

15 Tal como se ha descrito anteriormente, el proporcionar la información de propiedad de entrega hace posible establecer de manera apropiada el modo de entrega del evento.

20 Y también puede disponerse que la información de propiedad de entrega pueda cambiarse según qué aplicaciones estén ejecutándose, o según el estado operativo actual de las aplicaciones.

También es posible controlar la información de propiedad de entrega de manera similar a la descrita anteriormente, para controlar eventos y aplicaciones dispuestos en grupos.

25 5. Quinta realización

Las realizaciones descritas anteriormente están dispuestas de tal manera que la información de prioridad de entrega, la información de especificación de la recepción de eventos, la información de propiedad de entrega, etc. se graban y se usan como la información de determinación de destino de entrega. Sin embargo, también es posible disponer, tal como se muestra en la figura 28, que cada una de las aplicaciones AP1, AP2, ..., APn escriba información de arranque de aplicación, concretamente información sobre si la propia aplicación está ejecutándose o no, como la información de determinación de destino de entrega en la sección 8 de almacenamiento de información de determinación de destino de entrega.

35 Un ejemplo de información de inicio de aplicación se muestra en la figura 29. Los medios 6 de determinación de destino de entrega consultan la información de inicio de aplicación, determinan una aplicación a la que debe entregarse el evento dado y entregan el evento de manera correspondiente.

40 6. Sexta realización

Cada una de las realizaciones descritas anteriormente se dispone de manera que los medios 6 de determinación de destino de entrega entregan un evento de manera selectiva a las aplicaciones AP1, AP2, ... APn según la información de determinación de destino de entrega de la sección 8 de almacenamiento de información de determinación de destino de entrega. Sin embargo también pueden disponerse de manera que un evento se entrega a todas las aplicaciones (actualmente en funcionamiento) y se realiza una determinación en cada una de las aplicaciones AP1, AP2, ... APn sobre si el evento recibido va a ejecutarse o no (si va a tratarse como un evento efectivo) según la información de ejecución de eventos.

50 Una realización de este tipo se muestra en la figura 30. La configuración de hardware en la que el dispositivo de control de eventos de la figura 30 se aplica a un dispositivo de radiodifusión digital es similar a la de la figura 2. En esta realización, la información de ejecución de eventos, tal como se muestra en la figura 31 se graba en la memoria 26. Un programa de procesamiento de eventos tal como se muestra en la figura 32 está incluido en cada una de las aplicaciones AP1, AP2, ..., APn.

55 En primer lugar, una aplicación, al recibir un evento determina a partir de la información de ejecución de eventos mostrada en la figura 31 si la propia aplicación debería ejecutar el evento recibido o no (etapa S61). Por ejemplo, en el caso de que la aplicación sea una aplicación de navegador y el evento sea pulsar la tecla número “9”, la ejecución del evento se determina como posible (o) según la figura 31 (etapa S62). En este caso, el navegador ejecuta un proceso para el evento (etapa S63).

60 Y en el caso de que el evento dado sea “#”, la ejecución del evento se determina como imposible (-) (etapa S62). En este caso el navegador destruye el evento y no ejecuta el proceso para ese evento (etapa S64).

65 Otras aplicaciones que han recibido el evento también determinan si el evento debería ejecutarse o no. Por lo tanto, en el caso de que la información de ejecución de eventos se establezca tal como se muestra en la figura 31, y si es una tecla numérica, se ejecuta tanto en el navegador como en las aplicaciones de correo electrónico.

ES 2 272 238 T3

También puede disponerse que la información de ejecución de eventos para el uso cambie dependiendo de qué aplicación está en funcionamiento o de su estado operativo.

5 Aunque la realización anterior se dispone de manera que puede haber un caso en el que un evento se ejecute con una pluralidad de aplicaciones, también puede disponerse que un evento se ejecute con solamente una única aplicación dependiendo de la manera de describir la información de ejecución de eventos.

10 También puede disponerse para las primeras seis realizaciones descritas anteriormente que el programa de determinación de destino de entrega, las aplicaciones respectivas, y la información de destino de entrega se graben en una tarjeta 27 IC y se usen tal como se muestra en la figura 51. Esto facilita la adición de nuevas aplicaciones, el cambio de la información de determinación de destino de entrega, etc.

15 También puede disponerse la reescritura del programa de determinación de destino de entrega, las aplicaciones respectivas y la información de destino de entrega grabada en la memoria 26 utilizando la sección de control de comunicaciones o las ondas de radiodifusión en lugar de la tarjeta 27 IC.

20 En cualquiera de los casos anteriores, aunque se proporcione el mismo evento en el mismo estado (iniciándose la misma aplicación y en el mismo estado operativo), cuando se realiza la reescritura o sustitución, el resultado es que el evento se ejecuta en diferentes aplicaciones y se visualiza de manera diferente (con resultados de salida diferentes) en un aparato de televisión.

7. Séptima realización

7.1 Constitución global del sistema de radiodifusión digital

25 La configuración general de un sistema de radiodifusión digital según la realización mostrada en la figura 7 se muestra en las figuras 33 y 34. Un medio 200 de multiplexación mostrado en la figura 33 dispone información 204 de contenidos de radiodifusión en paquetes de multiplexación según la información 208 de control. Los datos multiplexados se proporcionan como un flujo de transporte a un medio 202 de transmisión y se transmiten a través de ondas satélite u ondas superficiales.

A este respecto, aunque no se muestra, una pluralidad de contenidos de radiodifusión (contenidos de servicio) se multiplexan en un único flujo de transporte.

35 En esta realización, los eventos que pueden recibirse en el lado del receptor con respecto a la información 204 de contenidos se incluyen como información de eventos que pueden recibirse en la información 204 de contenidos. Por lo tanto, la información de eventos que pueden recibirse también se multiplexa mediante el medio 200 de multiplexación y se entrega.

40 Un medio 210 de recepción mostrado en la figura 34 recibe ondas transmitidas y las emite en un flujo de transporte. Un medio 212 de demultiplexación elige un servicio deseado del flujo de transporte y demultiplexa los contenidos de radiodifusión según la información de control, etc. La etapa de seleccionar el servicio deseado, etc. se lleva a cabo con una aplicación 218 de control según el evento a partir de un medio 214 de introducción de eventos que recibe eventos introducidos por un operador.

45 Una aplicación 216 de demultiplexación interactiva, además de demultiplexar la información de contenidos, cambia los contenidos de radiodifusión según el evento recibido desde el medio 214 de introducción de eventos. Un medio 220 de control de eventos controla para determinar cuál de los eventos proporcionados desde el medio 214 de introducción de eventos va o no va a entregarse a la aplicación de demultiplexación interactiva. Este control de entrega se lleva a cabo según la información 222 de eventos que pueden recibirse entregada como multiplexada en información de contenidos.

55 Tal como se ha descrito anteriormente, esta realización permite a una persona que proporciona contenidos determinar eventos para que puedan recibirse en el lado del receptor y conseguir una recepción de eventos flexible según los contenidos de radiodifusión.

7.2 Transmisor

60 La figura 35 muestra un ejemplo de configuración detallado de un transmisor. Esta realización es un ejemplo para multiplexar y transmitir servicios utilizando datos de audio y de video y datos HTML (hiper text markup language, lenguaje de marcas hipertextuales).

65 Los datos 328 de video se comprimen con un codificador 232 y se proporcionan a una sección 200 de multiplexación. Asimismo, los datos 240 de audio se comprimen con un codificador 234 y se proporcionan a la sección 200 de multiplexación.

Los datos 204 HTML se controlan con una sección 236 de control de datos y se proporcionan a la sección 200 de multiplexación.

ES 2 272 238 T3

En esta realización, los datos de audio y video como un único servicio (SV1) y los datos HTML como un único servicio (SV2) se disponen en paquetes y se multiplexan a través de la sección 200 de multiplexación. El flujo de transporte creado se modula en la sección 202 de modulación y se transmite. A este respecto, los datos de control necesarios para discriminar paquetes en conexión con el empaquetamiento se crean en una sección 230 de generación de datos de control y se multiplexan en la sección 200 de multiplexación.

Aunque no se muestra, el flujo de transporte creado tal como se ha descrito anteriormente se modifica para presentar diferentes frecuencias, etc. para realizar una pluralidad de flujos de transporte que se transmiten.

En esta realización se supone que la información de eventos que pueden recibirse se describe en los datos HTML.

La figura 36 muestra los datos (NIT, PAT, PMT1, PMT2) de control y los datos (ES1(V), ES1(A), HTML) de contenido que constituyen el flujo de transporte creado. Los datos de control y los datos de contenido se disponen respectivamente en una estructura de paquetes como la mostrada en la figura 37. Es decir, los datos se dividen en grupos de longitudes específicas y están dotados de identificadores de paquetes para la identificación.

Tal como se muestra esquemáticamente con una línea 50 en la figura 36, cuando el empaquetamiento de los datos (NIT, PAT, PMT1, PMT2) de control y datos (ES1(V), ES1(A)) de contenido ha finalizado, se realiza el empaquetamiento siguiente tal como se muestra con una línea 52.

Tal como se muestra en la figura 38, el identificador de paquetes del servicio SV1 de audio y de video se describe en los datos PMT1 de control. Adicionalmente, el identificador de paquetes de los datos PMT1 de control se describe en los datos PAT de control. Asimismo, el identificador de paquetes del servicio SV2 de los datos HTML se describe en los datos PMT2 de control y el identificador de paquetes de los datos PMT2 de control se describe en los datos PAT de control. Por tanto se constituye que los datos de un servicio deseado pueden obtenerse obteniendo los datos PAT y PMT de control.

Tal como se muestra en la figura 39, una tabla global de servicios incluidos en los flujos de transporte respectivos se describe en los datos NIT de control. El identificador de paquetes de los datos NIT de control se describe en los datos PAT de control.

La figura 40 muestra ejemplos de datos de los datos HTML como contenidos del servicio SV2. Tal como se describirá posteriormente, estos datos HTML se interpretan con una aplicación de navegador en el lado del receptor y se visualizan. Los datos HTML se constituyen con una parte 510 de descripción de información de definición y una parte 512 de descripción de información principal.

En esta realización, la lista de teclas de descripción "number.basic" en la cuarta línea de la parte 510 de descripción de información de definición es la información de eventos que pueden recibirse y, por tanto, la aplicación de navegador en el lado del receptor muestra el evento que puede recibirse.

El término lista de teclas muestra un evento que puede recibirse seguido de dos puntos (:). En este caso se muestra que los eventos "number" y "basic" pueden recibirse. El "number" representa el grupo de teclas numéricas, y "basic" representa el grupo de teclas de desplazamiento del cursor, tecla de decisión, etc. Por tanto, la aplicación de navegador en el lado del receptor puede recibir eventos de pulsar las teclas numéricas, teclas de desplazamiento del cursor, tecla de decisión, etc.

7.3 Receptor

La figura 41 muestra una configuración de hardware en la que el receptor mostrado en la figura 40 se realiza mediante el uso de una CPU. En la memoria 26 están grabadas una aplicación de sintonización, una aplicación de navegador, etc.

La CPU 24 controla la obtención de un servicio deseado según la aplicación de sintonización y la introducción (evento) de operación introducida a través de la sección 4 de introducción de operación. La conmutación de un flujo de transporte a otro se lleva a cabo mediante el control de un sintonizador 18 según la información de los datos NIT de control. La selección de un servicio deseado desde dentro del flujo de transporte se lleva a cabo mediante el control de un decodificador 20 de transporte. El decodificador 20 de transporte emite el paquete deseado solamente cuando se fija un identificador de paquete. Por tanto, la CPU 24 puede obtener el servicio deseado fijando el identificador de paquetes en el decodificador de transporte.

Por ejemplo, se supone que se proporciona una instrucción para sintonizar al servicio SV2 de los datos HTML. Si el número de canal del servicio SV2 es "145", deben pulsarse las teclas numéricas "1", "4" y "5". En respuesta a esto, la CPU 24 fija el identificador de paquetes (fijado en 0 x 0000) de los datos PAT de control (véase la figura 38) al decodificador 20 TS. Como resultado, los contenidos de los datos PAT de control se emiten desde el decodificador 20 TS y se almacenan en la memoria 26. La CPU 24 consulta los datos PAT de control separados de esta manera y obtiene el identificador de paquete de los datos PMT2 de control del servicio SV2.

ES 2 272 238 T3

A continuación, el identificador de paquetes de los datos PMT2 de control obtenidos tal como se describió anteriormente se fija en el decodificador 20 TS y los contenidos de los datos PMTS de control se almacenan en la memoria 26. Consultando los contenidos de los datos PMT2 de control, la CPU 24 obtiene el identificador de paquetes de los datos HTML. A continuación, al fijar el identificador de paquetes de los datos HTML en el decodificador 20 TS, los datos HTML se almacenan en la memoria 26.

Los datos HTML almacenados de esta manera en la memoria 26 se interpretan con la aplicación de navegador y se visualizan a través de un decodificador 22 AV en el aparato 14 de televisión. La siguiente descripción se basa en la suposición de que se reciben los datos HTML tal como se muestra en la figura 40.

La aplicación de navegador, al recibir la lista de teclas de descripción “number. basic” de la cuarta línea de la figura 40, produce una tabla de eventos que pueden recibirse en la memoria 26. Es decir, los eventos que pueden recibirse por la aplicación de navegador se almacenan como una tabla. En este caso, dado que “number” y “basic” están especificados, se consideran los eventos tales como los botones numéricos, los botones de desplazamiento del cursor, el botón de decisión, etc. como que pueden recibirse y se graba un círculo (o). El botón # y el botón de atrás no están especificados, se determinan como que no pueden recibirse, y se graba “-”. A este respecto se determina previamente qué tipo de botones pertenecen a “number” y qué tipo de botones pertenecen a “basic”.

La aplicación de navegador también interpreta la descripción en otros HTML y visualiza los contenidos en el aparato 14 de televisión. Los contenidos visualizados se muestran en la figura 43. La imagen 520 mostrada en la figura 43 se basa en la descripción de la tercera línea de la parte 512 de descripción de información principal de la figura 40, src = “<http://aaa/bbb/ccc/why.png>”. Es decir, la visualización es el resultado de la aplicación del navegador que interpreta la descripción, obteniendo la imagen almacenada en la posición de <http://aaa/bbb/ccc/why.png> y visualizándola.

En las líneas 11 y 12 de la parte 512 de descripción de información principal se describe que, cuando el botón numérico “1” (accesskey = “1”) se pulsa (onclick), se ejecuta una función img1Goto. En el estado de la visualización de pantalla de la figura 43, cuando se proporciona el evento de pulsar el botón “1”, la aplicación de navegador consulta la tabla de eventos que pueden recibirse de la figura 43 y determina si el evento puede recibirse. En este caso, dado que el botón numérico “1” puede recibirse en la aplicación de navegador, la aplicación de navegador lleva a cabo un proceso correspondiente al evento de pulsar el botón numérico “1”. Es decir, basándose en las líneas 11 y 12 de la parte 512 de descripción de información principal de la figura 40, se ejecuta la función img1Goto(). La función img1Goto(), tal como se define en la parte 510 de descripción de información de definición, es una instrucción para desplazar la posición de “<http://aaa/bbb/ccc/s2.htm>”.

Según esto, la aplicación de navegador obtiene, a través de la sección 28 de control de comunicación, información procedente de “<http://aaa/bbb/ccc/s2.htm>” y la visualiza en el aparato 14 de televisión.

A este respecto, en el estado de la visualización de la pantalla mostrado en la figura 43, incluso si se produce el evento de pulsar el botón #, dado que se define como que no puede recibirse en la tabla de la figura 42, la aplicación de navegador no acepta el evento. En ese caso, el evento se proporciona a otra aplicación o no se proporciona a ninguna aplicación.

Tal como se ha descrito anteriormente, la recepción de eventos en el lado del receptor puede determinarse desde el lado de transmisión.

7.4 Otras realizaciones

La realización anterior se dispone de modo que la aplicación de navegador crea la tabla de eventos que pueden recibirse y determina si los eventos pueden recibirse. Es decir, la aplicación de navegador sirve también como el medio de control de eventos. Sin embargo, también puede disponerse que un programa de control de eventos distinto a la aplicación de navegador determine si los eventos pueden recibirse. Es decir, tal como se muestra en la figura 44, puede proporcionarse un programa 220 de control de eventos además de una aplicación 216 de demultiplexación interactiva.

Aunque la realización anterior se dispone de manera que los eventos se disponen en grupos y la información de eventos que pueden recibirse se describe para cada grupo, también es posible usar información sobre la capacidad de recibirse que describe la capacidad de recibirse para cada evento.

Además, aunque la invención se aplica a la radiodifusión que emplea los datos HTML, la invención también puede aplicarse a una radiodifusión que emplee otro tipo de lenguaje autodescriptivo.

Además, aunque la realización anterior se dispone de manera que la información de eventos que pueden recibirse se describe en los datos de contenido, también puede disponerse que la información de eventos que pueden recibirse se describa en los datos de control (PMT, etc.) previstos para corresponderse con los datos de contenido. De esta manera, los eventos que pueden recibirse pueden establecerse no solamente para la radiodifusión que usa HTML o similares, sino también para la radiodifusión de audio y de vídeo ordinaria.

ES 2 272 238 T3

Adicionalmente, aunque la realización anterior se dispone de modo que el control se realiza con la tabla de eventos que pueden recibirse, también puede disponerse que la información del grado de prioridad de entrega y la información de especificación de eventos que pueden recibirse, tal como se muestra en las figuras 15, 16 y 17, se preparen por adelantado en el receptor, y los elementos en el software del navegador de la información de especificación de eventos que pueden recibirse se reescriben según la información recibida de eventos que pueden recibirse.

Adicionalmente también, puede disponerse que la información de especificación de destino de entrega, tal como se muestra en la primeras seis realizaciones se multiplexe y se envíe desde el lado de transmisión, y el control de eventos se realiza de manera similar al de las primeras seis realizaciones en el lado de recepción según la información de determinación de destino de entrega.

8. Octava realización

8.1 Constitución general del sistema de radiodifusión digital

Las figuras 45 y 46 muestran la configuración general de un sistema de radiodifusión digital. Con el dispositivo de transmisión mostrado en la figura 45 no solamente se multiplexa y se transmite la información 206 de eventos que pueden recibirse sino también la información 250 de cambio de eventos que pueden recibirse. La información 250 de cambio de eventos que pueden recibirse es la información para cambiar, según la situación, los eventos que se convierten en eventos que pueden recibirse según la información 206 de eventos que pueden recibirse.

Con el dispositivo de recepción mostrado en la figura 46 se dispone que los eventos que pueden recibirse puedan cambiarse según la información recibida de cambio de eventos que pueden recibirse. Por tanto, los eventos que pueden recibirse pueden establecerse de manera flexible desde el lado de la transmisión según el estado de proceso, etc., de la aplicación 216 de demultiplexación interactiva.

8.2 Transmisor

La configuración detallada del transmisor es similar a la mostrada en la figura 35. Un ejemplo de datos HTML transmitidos se muestra en la figura 47. En esta realización, solamente se especifica "basic" como el evento que puede recibirse (véase la tercera línea). Por lo tanto, aunque la aplicación de navegador puede recibir las teclas del desplazamiento del cursor y la tecla de decisión, no puede recibir las teclas numéricas.

En las líneas 19 y 20 de la parte 510 de descripción de información de definición se define una función, funcage1(). El contenido es una instrucción para reescribir "keylist" en "number,basic.". Por tanto, cuando se ejecuta la función "funcage1()" no solamente las teclas de desplazamiento del cursor y la tecla de decisión, sino también las teclas numéricas, se convierten en teclas que pueden recibirse. De la misma manera, se define una función funcage2(). Su contenido es una instrucción para reescribir "keylist" en "basic". Por tanto, cuando se ejecuta la función "funcage2()" solamente las teclas de desplazamiento del cursor y la tecla de decisión se convierten en teclas que pueden recibirse. y las teclas numéricas no pueden recibirse.

Estas funciones funcage1() y funcage2() se ejecutan en la octava línea de la parte 512 de descripción de información principal. En esta realización, la información de cambio de eventos que pueden recibirse se constituye con la descripción de definición de las funciones anteriores y la descripción de ejecución de las funciones anteriores.

8.3 Receptor

La configuración de hardware del dispositivo de recepción de la figura 46 realizado mediante el uso de una CPU es similar a la mostrada en la figura 41. En la memoria 26 se registran la aplicación de sintonización, la aplicación de navegador, etc.

El proceso de elegir datos HTML de la figura 47 para grabarlos en la memoria 26 es similar al de la séptima realización. La aplicación de navegador interpreta los datos HTML almacenados en la memoria 26 y los visualiza en el aparato 14 de televisión.

La aplicación de navegador obtiene la descripción, lista de teclas keylist:"basic" de la tercera línea de la figura 41, crea una tabla de eventos que pueden recibirse tal como se muestra en la figura 48 y la almacena en la memoria 26. A partir de la tabla de eventos que pueden recibirse se sabe que la aplicación de navegador puede recibir solamente las teclas de desplazamiento del cursor y la tecla de decisión.

La aplicación de navegador realiza otras descripciones HTML y visualiza una imagen de consulta, mostrada en la figura 49, en el aparato 14 de televisión. Un visualizador consulta la imagen de la pantalla y desplaza el cursor de marcación (elemento de centrado) usando las teclas de desplazamiento del cursor para introducir respuestas a la consulta. El control del desplazamiento del cursor se realiza con la aplicación de navegador. La figura 49 muestra un estado en el que el cursor de marcación se sitúa (centra) en el elemento de sexo. Concretamente, el elemento de sexo puede introducirse en este estado.

Cuando la tecla del cursor de desplazamiento ascendente funciona en el estado de la figura 49, se centra el elemento "edad". La aplicación de navegador detecta este estado y ejecuta la función funcage1(). Concretamente, la aplicación de navegador interpreta la descripción onfocus="funcage1" en la octava línea de la parte 512 de descripción de información principal de la figura 47 y la ejecuta. La descripción onfocus="funcage1" significa que la función funcage1() se ejecuta en el estado de "edad" centrado. La función funcage1() es, tal como se describe en la parte 510 de descripción de información de definición, una función para reescribir "keylist" en "number.basic". Por tanto, cuando se centra la "edad", la descripción pasa a keylist="number.basic". En respuesta a esto, la tabla de eventos que pueden recibirse también se reescribe desde el estado mostrado en la figura 48 al mostrado en la figura 42. Es decir, las teclas numéricas se convierten en teclas que pueden recibirse. Por tanto, el visualizador puede proporcionar el evento de pulsar teclas numéricas a la aplicación de navegador para introducir la edad mediante números tal como se muestra en la figura 50.

Además, cuando se descentra "edad" mediante la operación sobre la tecla de desplazamiento del cursor, la aplicación de navegador detecta la operación y ejecuta la función funcage2(). Es decir, la aplicación de navegador interpreta la descripción onblur="funcage2" y la ejecuta. La descripción onblur="funcage2" significa que la función funcage2() se ejecuta en el estado de "age" descentrado. La función funcage2() es, tal como se describe en la parte 510 de descripción de información de definición, una función para reescribir "keylist" en "basic.". Por tanto, cuando se descentra "age", la descripción pasa a keylist="basic.". Como resultado, la tabla de eventos que pueden recibirse mostrada en la figura 42 también se reescribe tal como se muestra en la figura 48. Concretamente, el estado de las teclas numéricas retorna al estado de teclas que no pueden recibirse.

Cuando se hace funcionar un botón de transmisión o similar (no mostrado), las respuestas introducidas se transmiten a través de una sección 28 de control de comunicación a un proveedor de servicios, etc.

Tal como se ha descrito anteriormente, el uso de información de cambio de eventos que pueden recibirse hace posible cambiar los eventos que pueden recibirse de manera apropiada según la situación. También es posible especificar tales cambios desde el lado de la transmisión.

Las modificaciones posibles de la séptima realización descritas anteriormente también pueden aplicarse a esta realización.

9. Otros

Aunque varias funciones de la realización anterior se efectúan con la CPU, pueden efectuarse parcial o totalmente con una lógica de hardware.

Aunque la descripción anterior se ha hecho solamente en relación a la operación de recepción, la invención también puede aplicarse a dispositivos para grabar y reproducir flujos de transporte. En ese caso, puede disponerse que la información de determinación de destino de entrega y la información de eventos que pueden recibirse puedan cambiarse dependiendo de si se emplean para la recepción o para la transmisión.

Adicionalmente, el programa informático para llevar a cabo la presente invención puede obtenerse en forma electrónica, por ejemplo, descargando el código a través de una red, tal como internet. Por tanto, según otro aspecto de la presente invención se proporciona una señal eléctrica que porta instrucciones que pueden implementarse por un procesador para controlar un procesador para llevar a cabo el método tal como se ha descrito anteriormente.

50

55

60

65

REIVINDICACIONES

5 1. Método de envío de eventos en un receptor (12) de radiodifusión digital para enviar a una aplicación (API-APn), que está ejecutándose en el receptor de radiodifusión digital, un evento correspondiente a una introducción de una operación de usuario de un control remoto, **caracterizado** por las etapas de:

una etapa para una primera aplicación que registra una primera información de determinación de aplicación en el receptor (12) de radiodifusión digital basada en una primera información de eventos que pueden recibirse,

10 en la que la primera información de eventos que pueden recibirse identifica qué evento correspondiente a una introducción por parte del usuario puede recibirse por la primera aplicación que es capaz de ejecutar un proceso basado en el evento identificado en la primera información de eventos que pueden recibirse en el receptor (12) de radiodifusión digital;

15 una etapa para una segunda aplicación que registra una segunda información de determinación de aplicación en el receptor (12) de radiodifusión digital basada en la segunda información de eventos que pueden recibirse,

20 en la que la segunda información de eventos que pueden recibirse identifica qué evento correspondiente a una introducción por parte del usuario puede recibirse por la segunda aplicación que es capaz de ejecutar un proceso basado en el evento identificado en la segunda información de eventos que pueden recibirse en el receptor (12) de radiodifusión digital;

25 una etapa (S45) para enviar el evento correspondiente a la introducción por parte del usuario a la primera aplicación, cuando la primera información de determinación de aplicación identifica que el evento correspondiente a la introducción por parte del usuario puede recibirse por la primera aplicación; y

30 una etapa (S45) para enviar el evento correspondiente a la introducción por parte del usuario a la segunda aplicación, cuando la segunda información de determinación de aplicación identifica que el evento correspondiente a la introducción por parte del usuario puede recibirse por la segunda aplicación.

2. Método de envío de eventos según la reivindicación 1, en el que la primera aplicación cambia la primera información de determinación de aplicación basándose en un estado de ejecución de la primera aplicación.

35 3. Método de envío de eventos según la reivindicación 1, en el que la segunda aplicación cambia la segunda información de determinación de aplicación basándose en un estado de ejecución de la segunda aplicación.

40 4. Dispositivo de envío de eventos en un receptor (12) de radiodifusión digital para enviar a una aplicación (API-APn), que está ejecutándose en el receptor de radiodifusión digital, un evento correspondiente a una introducción de una operación de usuario de un control remoto, **caracterizado** porque comprende:

primeros medios (8) registradores para la primera aplicación que registra la primera información de determinación de aplicación en el receptor (12) de radiodifusión digital basada en la primera información de eventos que pueden recibirse,

45 en donde la primera información de eventos que pueden recibirse identifica qué evento correspondiente a una introducción por parte del usuario puede recibirse por la primera aplicación que es capaz de ejecutar un proceso basado en el evento identificado en la primera información de eventos que pueden recibirse en el receptor (12) de radiodifusión digital;

50 segundos medios registradores para la segunda aplicación que registra la segunda información de determinación de aplicación en el receptor (12) de radiodifusión digital basada en la segunda información de eventos que pueden recibirse,

55 en donde la segunda información de eventos que pueden recibirse identifica qué evento correspondiente a una introducción por parte del usuario puede recibirse por la segunda aplicación que es capaz de ejecutar un proceso basado en el evento identificado en la segunda información de eventos que pueden recibirse en el receptor (12) de radiodifusión digital;

60 medios de envío para enviar el evento correspondiente a la introducción por parte del usuario a la primera aplicación, cuando la primera información de determinación de aplicación identifica que el evento correspondiente a la introducción por parte del usuario puede recibirse por la primera aplicación; y

65 pudiendo funcionar adicionalmente los medios de envío para enviar el evento correspondiente a la introducción por parte del usuario a la segunda aplicación, cuando la segunda información de determinación de aplicación identifica que el evento correspondiente a la introducción por parte del usuario puede recibirse por la segunda aplicación.

ES 2 272 238 T3

5. Dispositivo según la reivindicación 4, que comprende medios (10) de cambio a través de los que la primera aplicación cambia la primera información de determinación de aplicación basándose en un estado de ejecución de la primera aplicación.

5 6. Dispositivo según la reivindicación 4, que comprende medios (10) de cambio a través de los que la segunda aplicación cambia la segunda información de determinación de aplicación basándose en un estado de ejecución de la segunda aplicación.

10 7. Medio de almacenamiento que almacena instrucciones para controlar un dispositivo de envío de eventos que lleva a cabo todas las etapas de un método según cualquiera de las reivindicaciones de 1 a 3.

15

20

25

30

35

40

45

50

55

60

65

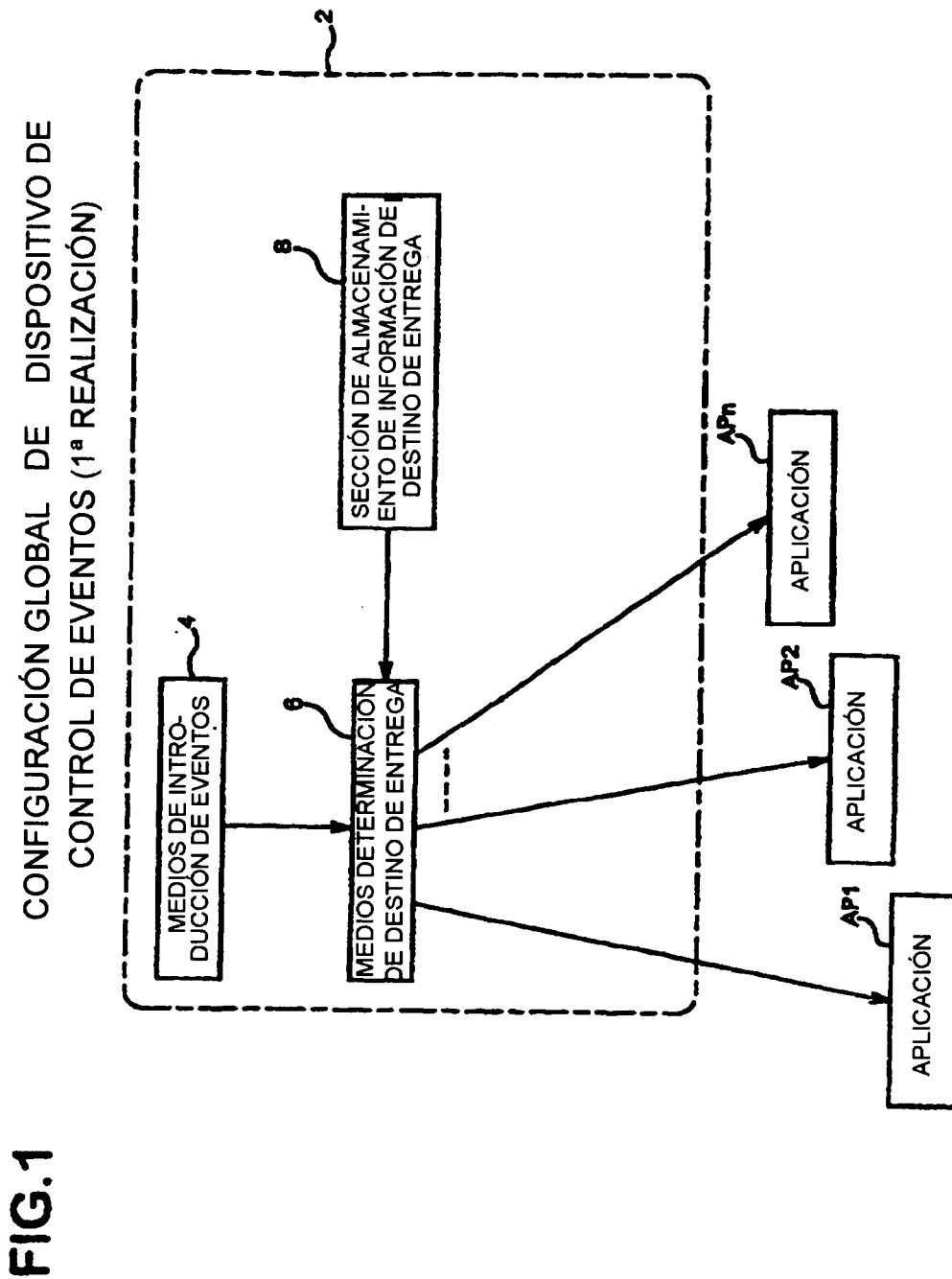


FIG.2

CONFIGURACIÓN DE HARDWARE DE UN RECEPTOR DE RADIODIFUSIÓN DIGITAL

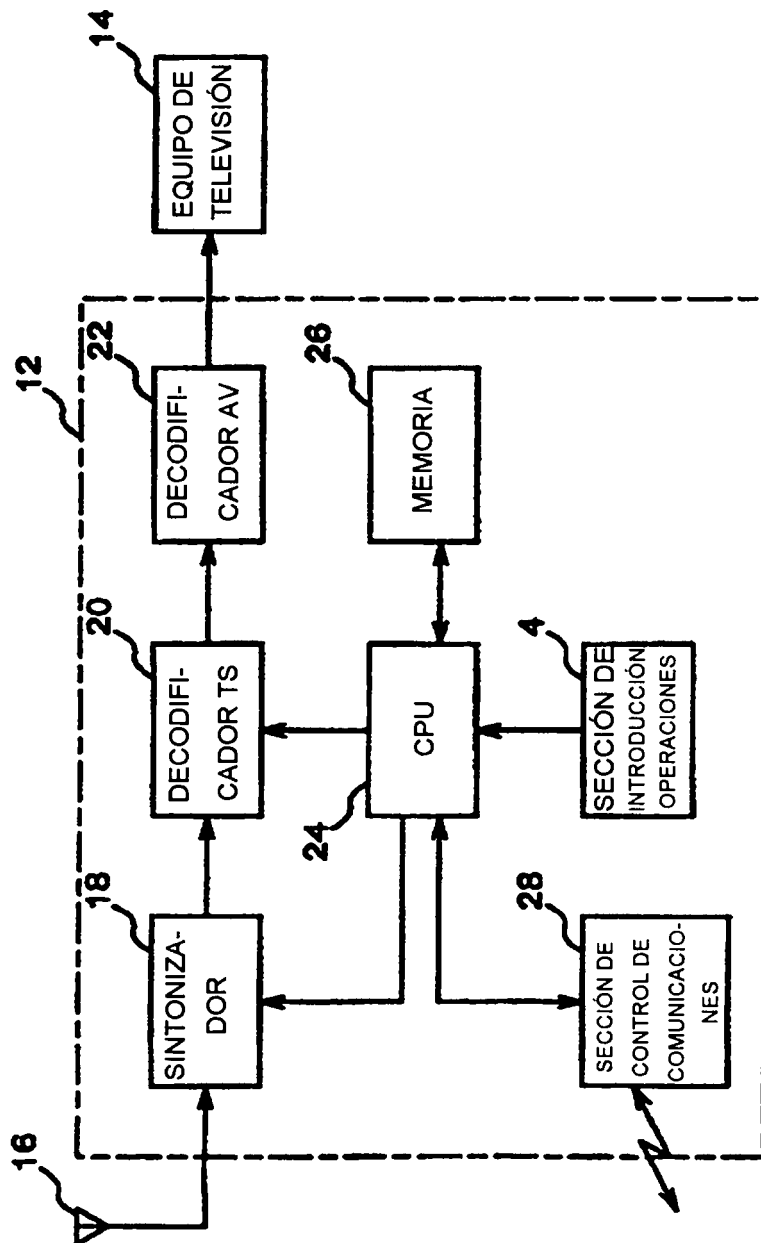


FIG.3

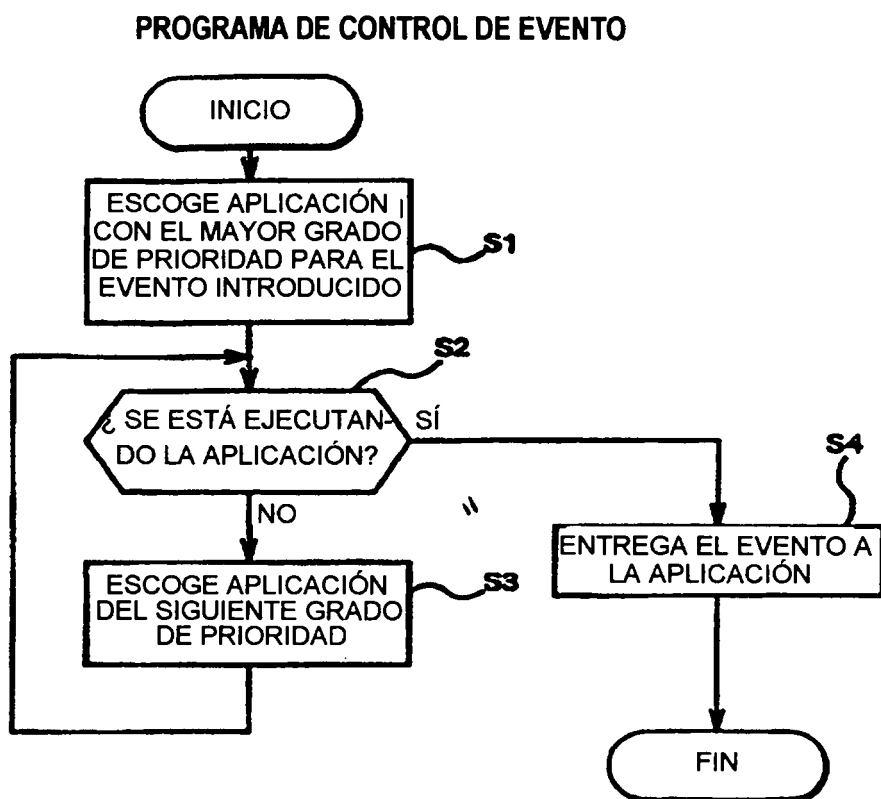


FIG.4

INFORMACIÓN DE PRIORIDAD DE ENTREGA

	NAVEGADOR DE INTERNET	CORREO ELECTRÓNICO	SINTONIZADOR
1	—	—	1
2	—	—	1
3	—	—	1
⋮	⋮	⋮	⋮
9	—	—	1
0	—	—	1
#	2	" 1	3
⋮	⋮	⋮	⋮
Δ	2	1	—
▷	2	1	—
▽	2	1	—
◁	2	1	—
DECI-SIÓN	2	1	—
ATRÁS	2	1	—
MENÚ	—	—	—
⋮	⋮	⋮	⋮
ENCEN-DIDO	—	—	—
⋮	⋮	⋮	⋮

FIG.5

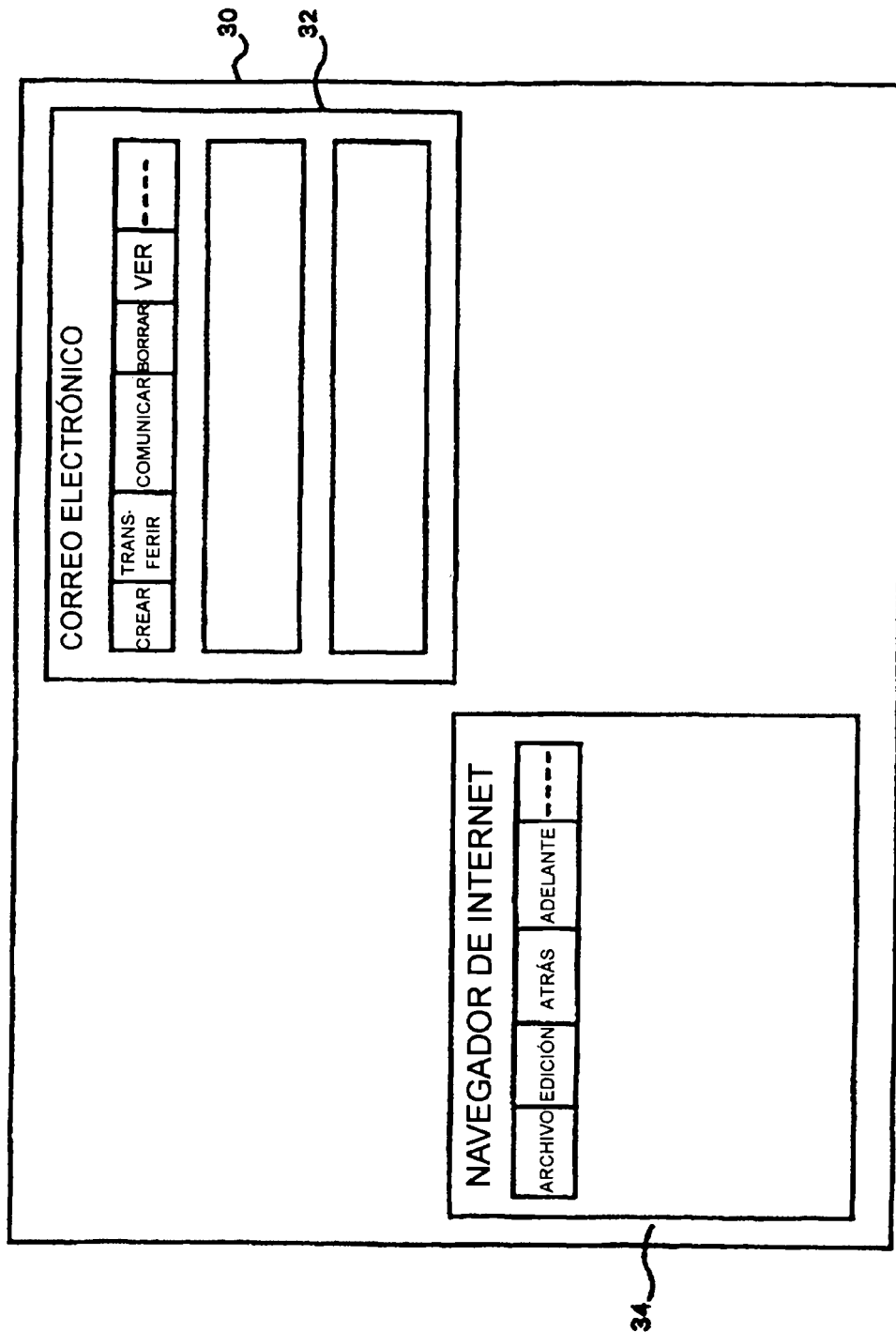
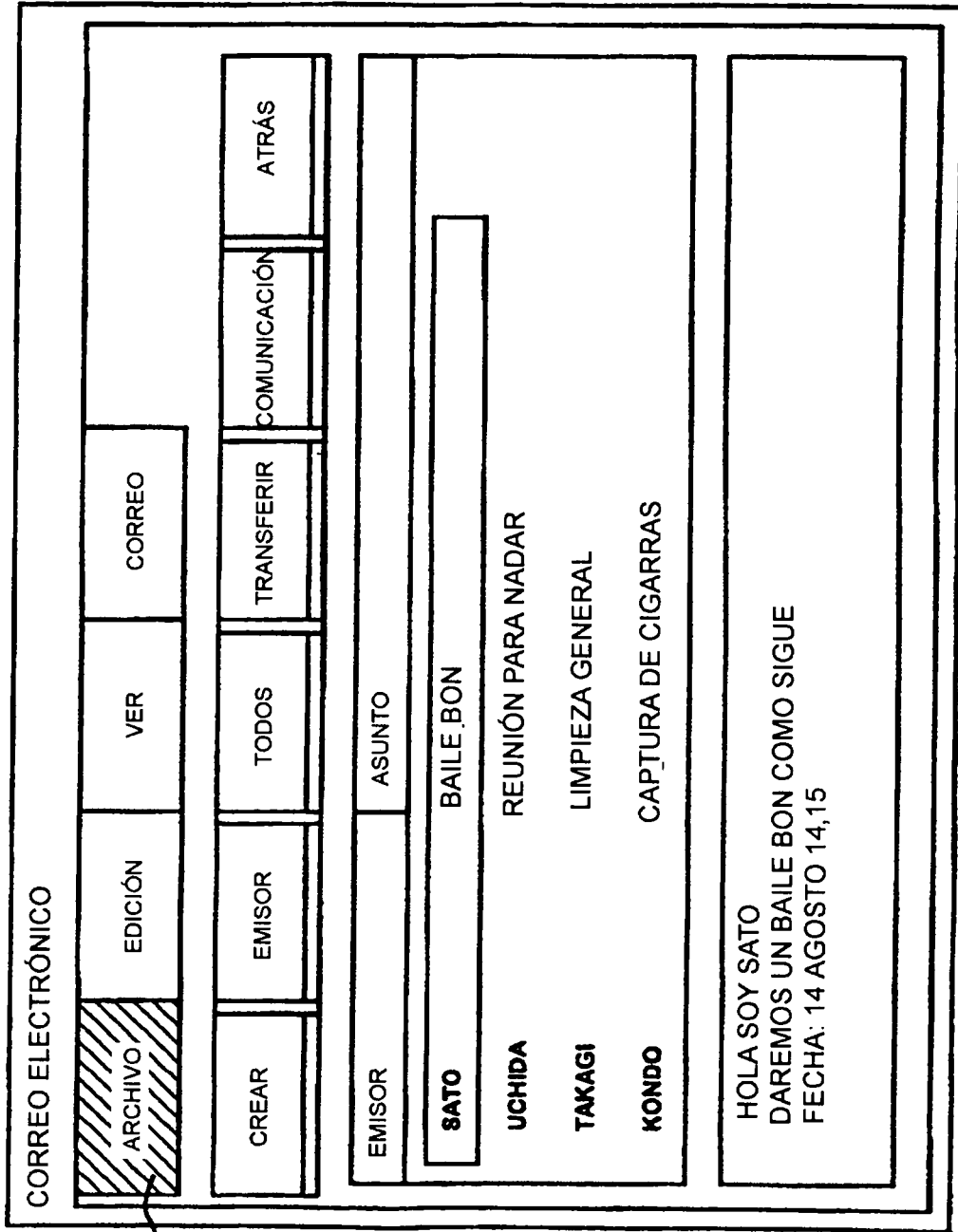


FIG.6



100

FIG.7

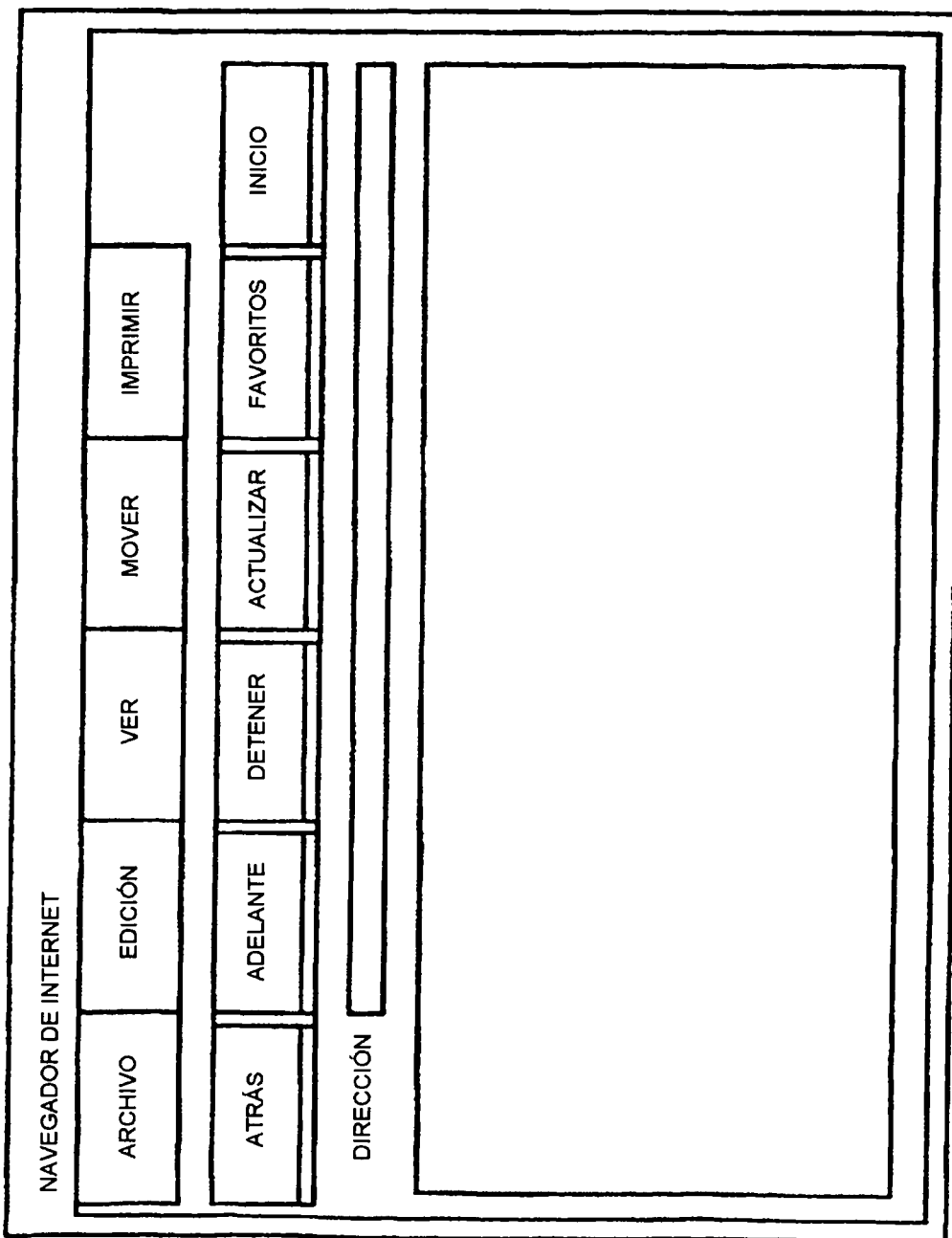


FIG.8

VISTA EXTERIOR DE L
CONTROL REMOTO

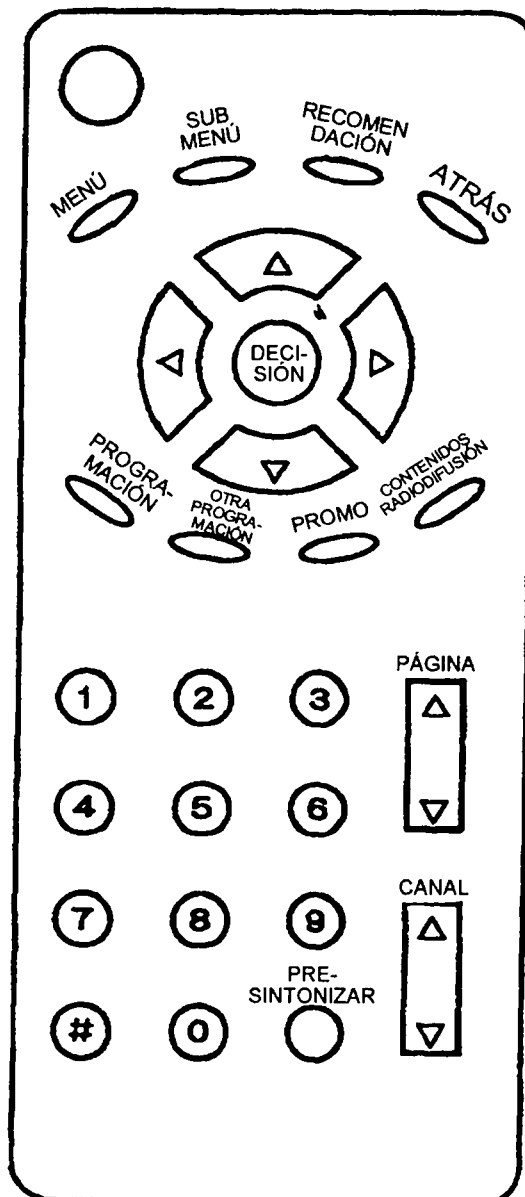


FIG.9
CONFIGURACIÓN GLOBAL DE DISPOSITIVO
DE CONTROL DE EVENTOS (2ª REALIZACIÓN)

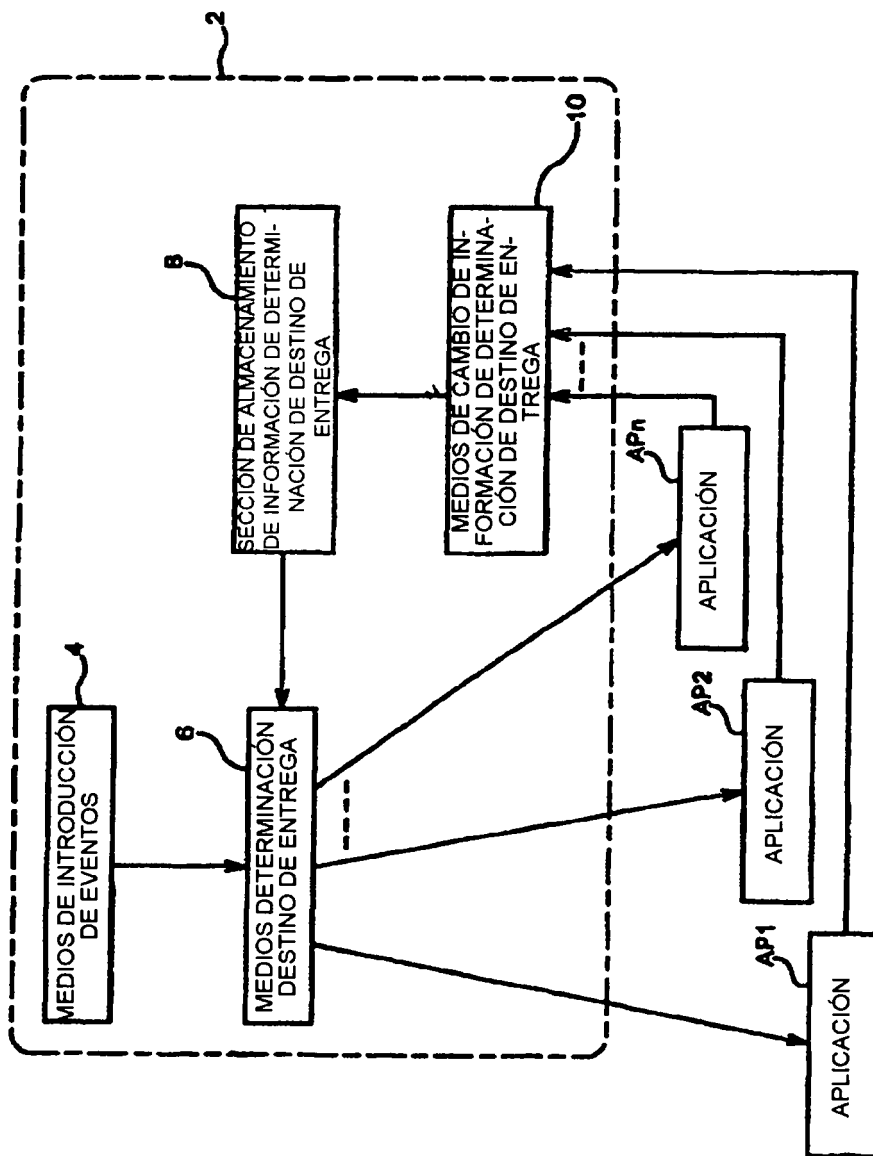


FIG.10

INFORMACIÓN DE ESPECIFICACIÓN DE EVENTOS

	COMBINACIÓN DE APLICACIÓN		
	NAVEGADOR DE INTERNET		
	CORREO ELECTRÓNICO		
			SINTONIZADOR
	NAVEGADOR DE INTERNET	CORREO ELECTRÓNICO	SINTONIZADOR
1	—	—	○
2	—	—	○
3	—	—	○
⋮	⋮	⋮	⋮
9	—	—	○
0	—	—	○
#	—	○	—
⋮	⋮	⋮	⋮
△	—	○	—
▷	—	○	—
▽	—	○	—
◁	—	○	—
DECI-SIÓN	—	○	—
ATRÁS	—	○	—
MENÚ	—	—	—
⋮	⋮	⋮	⋮
ENCEN-DIDO	—	—	—
⋮	⋮	⋮	⋮

FIG.11

INFORMACIÓN DE ESPECIFICACIÓN DE EVENTOS

COMBINACIÓN DE APLICACIÓN	NAVEGADOR DE INTERNET
	SINTONIZADOR

	NAVEGADOR DE INTERNET	SINTONIZADOR
1	—	○
2	—	○
3	—	○
⋮	⋮	⋮
9	—	○
0	—	○
#	—	○
⋮	⋮	⋮
△	○	—
▷	○	—
▽	○	—
◁	○	—
DECI-SIÓN	○	—
ATRÁS	○	—
MENÚ	—	—
⋮	⋮	⋮
ENCEN-DIDO	—	—
⋮	⋮	⋮

FIG.12

**PROGRAMA DE CONTROL DE EVENTOS
(CONTROLA LA INFORMACIÓN DE DESTINO DE ENTREGA)**

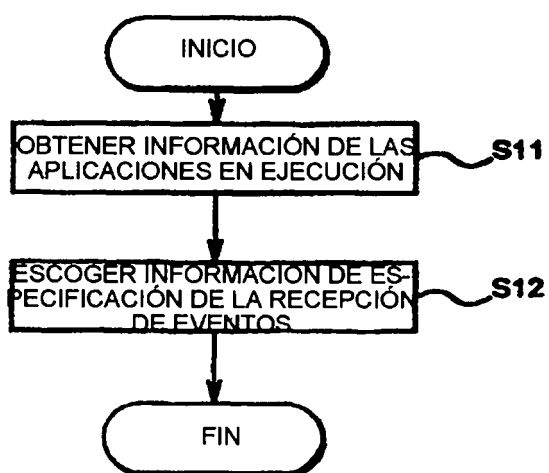


FIG.13

**PROGRAMA DE CONTROL DE EVENTOS
(CONTROLA EL DESTINO DE ENTREGA)**

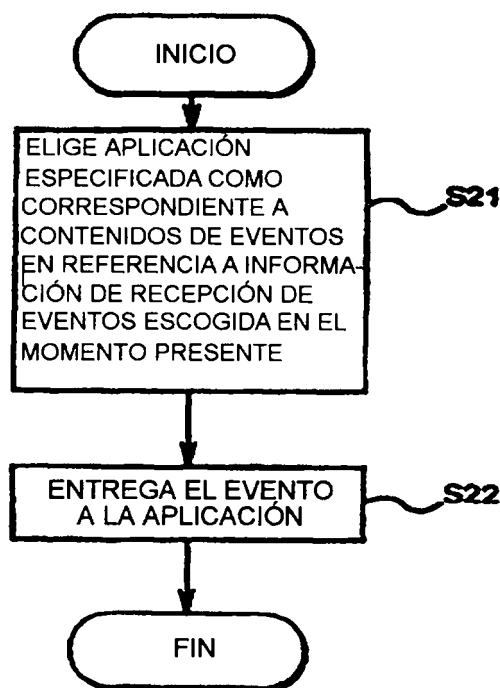


FIG.14

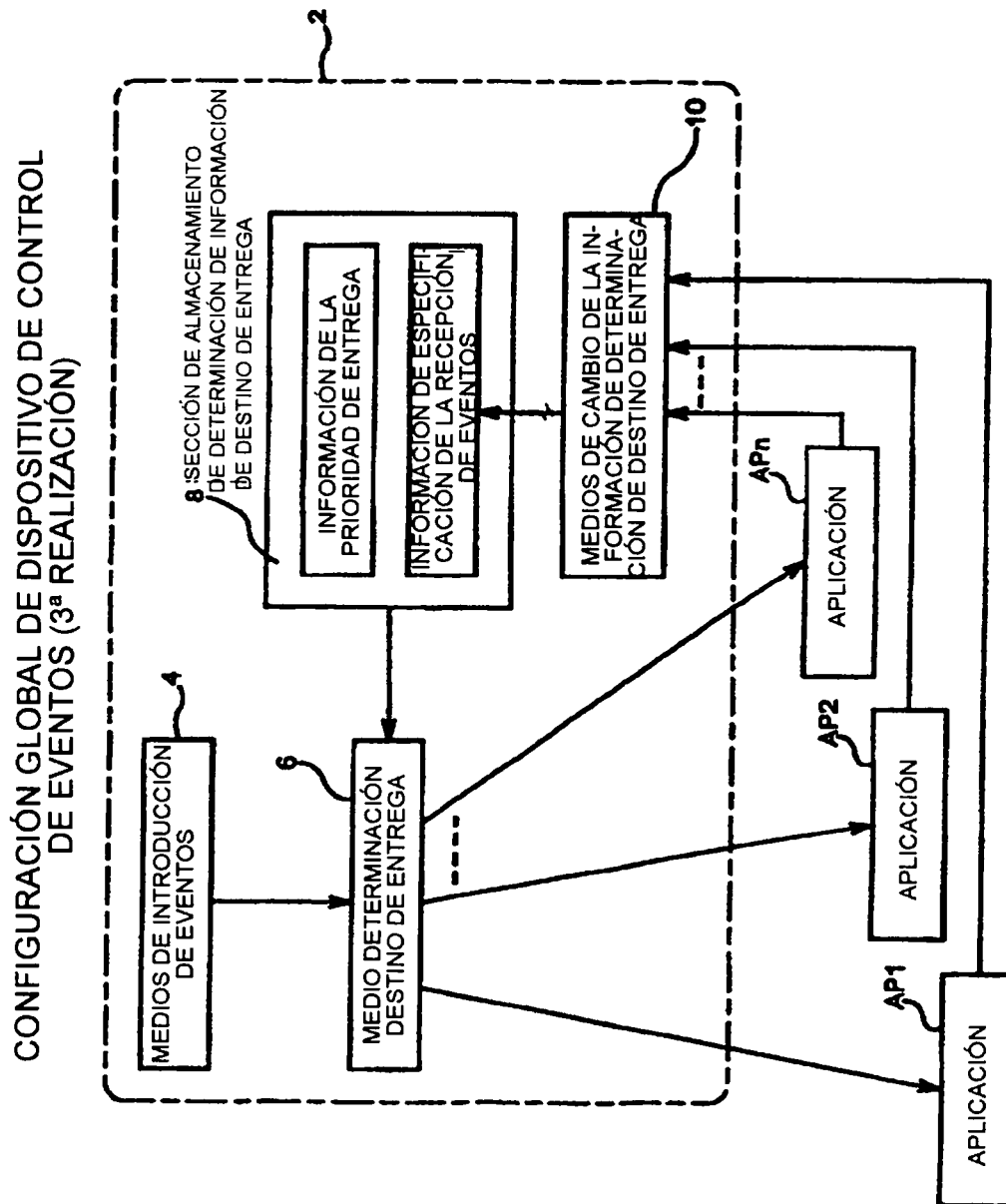


FIG.15

INFORMACIÓN DE PRIORIDAD DE ENTREGA

	NAVEGADOR DE INTERNET	CORREO ELECTRÓNICO	SINTONIZADOR
1	1	—	2
2	1	—	2
3	1	—	2
⋮	⋮	⋮	⋮
9	1	—	2
0	1	—	2
#	2	1	3
⋮	⋮	⋮	⋮
△	2	1	—
▷	2	1	—
▽	2	1	—
◁	2	1	—
DECI-SIÓN	2	1	—
ATRÁS	2	1	—
MENÚ	—	—	—
⋮	⋮	⋮	⋮
ENCEN-DIDO	—	—	—
⋮	⋮	⋮	⋮

FIG.16

INFORMACIÓN DE ESPECIFICACIÓN DE RECEPCIÓN DE EVENTOS

	NAVEGADOR DE INTERNET	CORREO ELECTRÓNICO	SINTONIZADOR
1	—	—	○
2	—	—	○
3	—	—	○
⋮	⋮	⋮	⋮
9	—	—	○
0	—	—	○
#	○	○	—
⋮	⋮	⋮	⋮
△	○	○	—
▷	○	○	—
▽	○	○	—
◁	○	○	—
DECI-SIÓN	○	○	—
ATRÁS	○	○	—
MENÚ	—	—	—
⋮	⋮	⋮	⋮
ENCEN-DIDO	—	—	—
⋮	⋮	⋮	⋮

FIG.17

INFORMACIÓN DE ESPECIFICACIÓN DE RECEPCIÓN DE EVENTOS

	NAVEGADOR DE INTERNET	SINTONIZADOR
1	—	○
2	—	○
3	—	○
⋮	⋮	⋮
9	—	○
0	—	○
#	○	○
⋮	⋮	⋮
△	○	—
▷	○	—
▽	○	—
◁	○	—
DECI-SIÓN	○	—
ATRÁS	○	—
MENÚ	—	—
⋮	⋮	⋮
ENCEN-DIDO	—	—
⋮	⋮	⋮

FIG.18

PROGRAMA DE CONTROL DE EVENTOS (CONTROLA DESTINO DE ENTREGA)

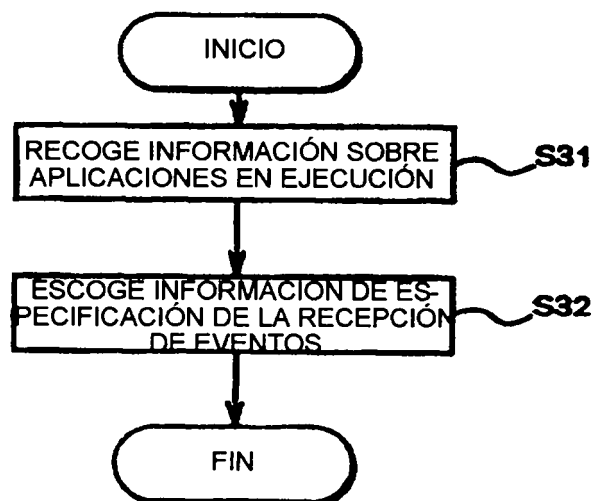


FIG.19

**PROGRAMA DE CONTROL DE EVENTOS
(DETERMINACIÓN DEL DESTINO DE ENTREGA)**

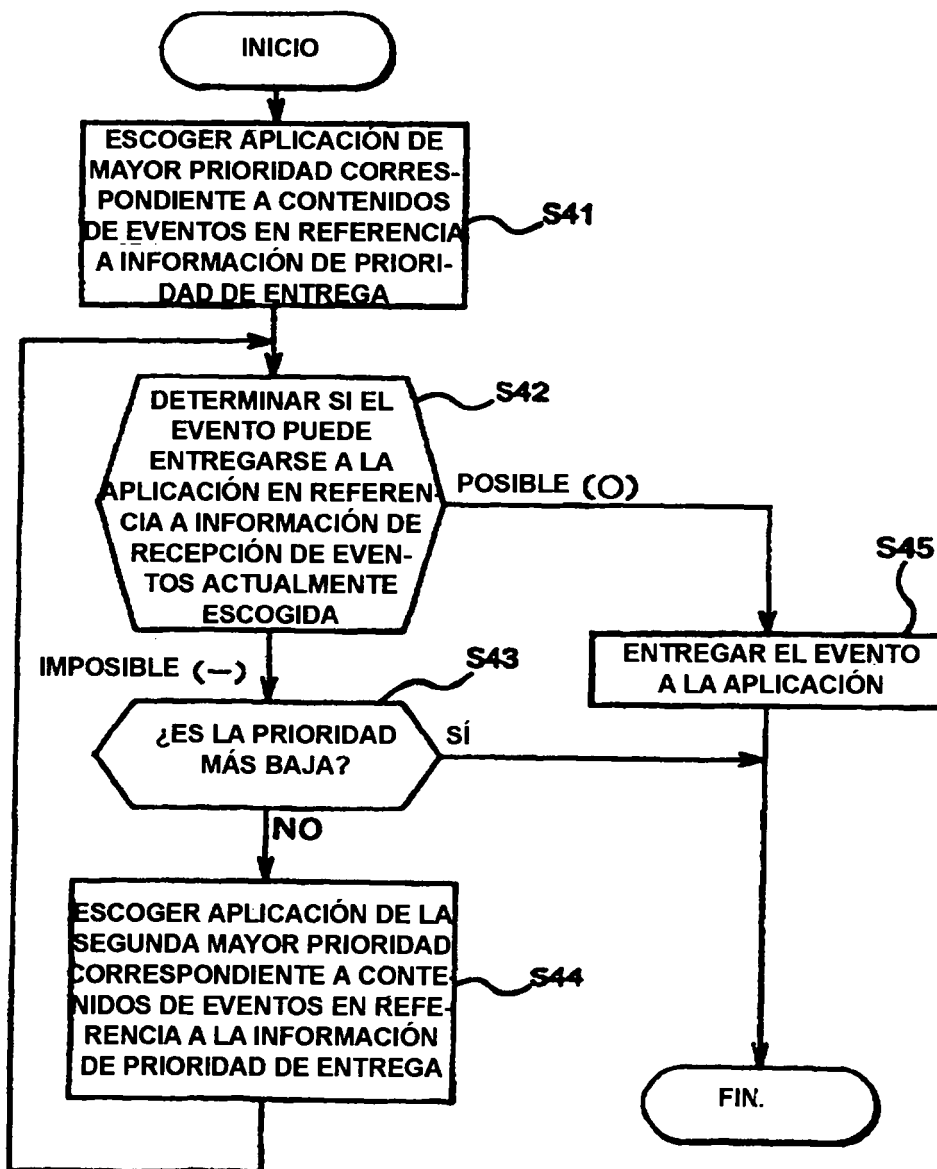


FIG.20

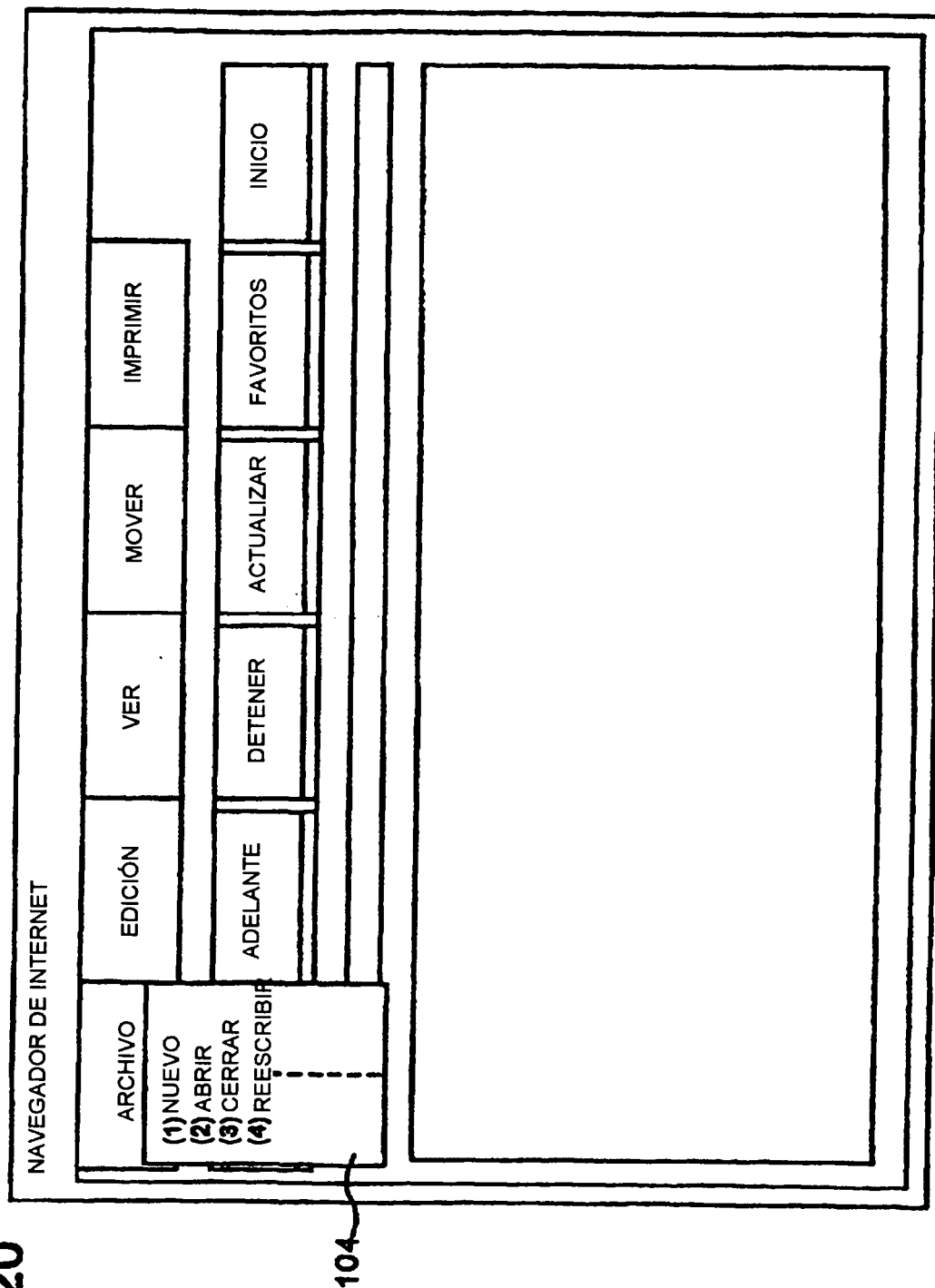


FIG.21

INFORMACIÓN DE ESPECIFICACIÓN DE RECEPCIÓN DE EVENTOS

	NAVEGADOR DE INTERNET	SINTONIZADOR
1	○	○
2	○	○
3	○	○
⋮	⋮	⋮
9	○	○
0	○	○
#	○	○
⋮	⋮	⋮
△	○	—
▷	○	—
▽	○	—
◁	○	—
DECI-SIÓN	○	—
ATRÁS	○	—
MENÚ	—	—
⋮	⋮	⋮
ENCEN-DIDO	—	—
⋮	⋮	⋮

FIG.22

INFORMACIÓN DE PRIORIDAD DE ENTREGA

	NAVEGADOR DE INTERNET	CORREO ELECTRÓNICO	SINTONIZADOR
NÚMERO	1	—	2
CURSOR	2	1	—
⋮	⋮	⋮	⋮
⋮	⋮	⋮	⋮

FIG.23

INFORMACIÓN DE ESPECIFICACIÓN DE RECEPCIÓN DE EVENTOS

	NAVEGADOR DE INTERNET	CORREO ELECTRÓNICO	SINTONIZADOR
NÚMERO	—	—	○
CURSOR	○	○	—
⋮	⋮	⋮	⋮
⋮	⋮	⋮	⋮

FIG.24

INFORMACIÓN DE AGRUPAMIENTO DE EVENTOS

	NÚMERO	CURSOR	----
1	○	—	----
2	○	—	----
3	○	—	----
⋮	⋮	⋮	----
9	○	—	----
0	○	—	----
#	○	—	----
⋮	⋮	⋮	----
△	—	○	----
▷	—	○	----
▽	—	○	----
◁	—	○	----
DECI- SIÓN	—	○	----
ATRÁS	—	—	----
MENÚ	—	—	----
⋮	⋮	⋮	----
ENCEN- DIDO	—	—	----
⋮	⋮	⋮	⋮

FIG.25

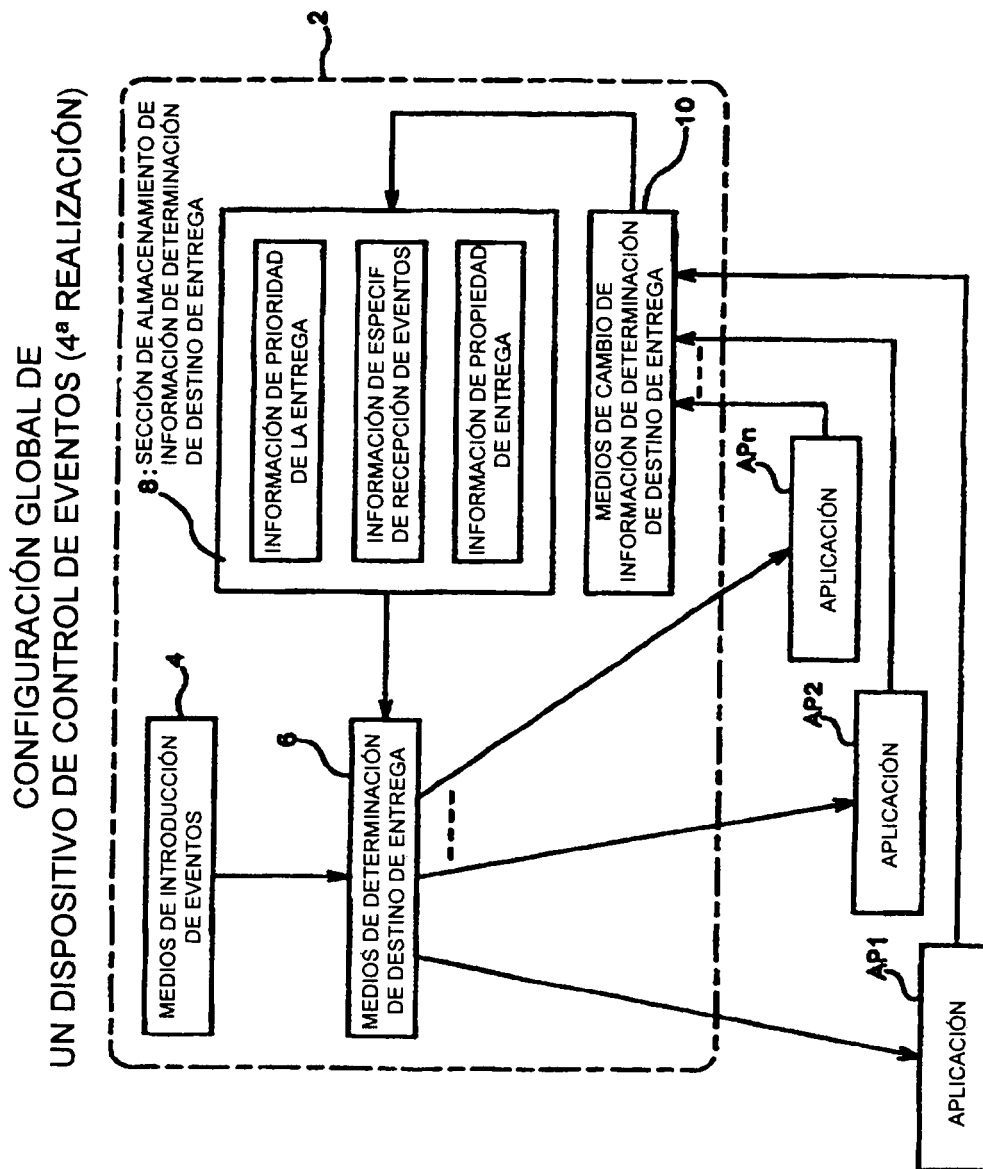


FIG.26

INFORMACIÓN DE PROPIEDAD DE ENTREGA

	NAVEGADOR DE INTERNET	CORREO ELECTRÓNICO	SINTONIZAR
1	—	—	—
2	—	—	—
3	—	—	—
⋮	⋮	⋮	⋮
9	—	—	—
0	—	—	—
#		COMPARTIR	—
⋮	⋮	⋮	⋮
△	NO COMPARTIR	COMPARTIR	—
▷	NO COMPARTIR	COMPARTIR	—
▽	NO COMPARTIR	COMPARTIR	—
◁	NO COMPARTIR	COMPARTIR	—
DECI-SIÓN	NO COMPARTIR	COMPARTIR	—
ATRÁS	NO COMPARTIR	COMPARTIR	—
MENÚ	—	—	—
⋮	⋮	⋮	⋮
ENCEN-DIDO	—	—	—
⋮	⋮	⋮	⋮

FIG.27

PROGRAMA DE CONTROL DE EVENTOS

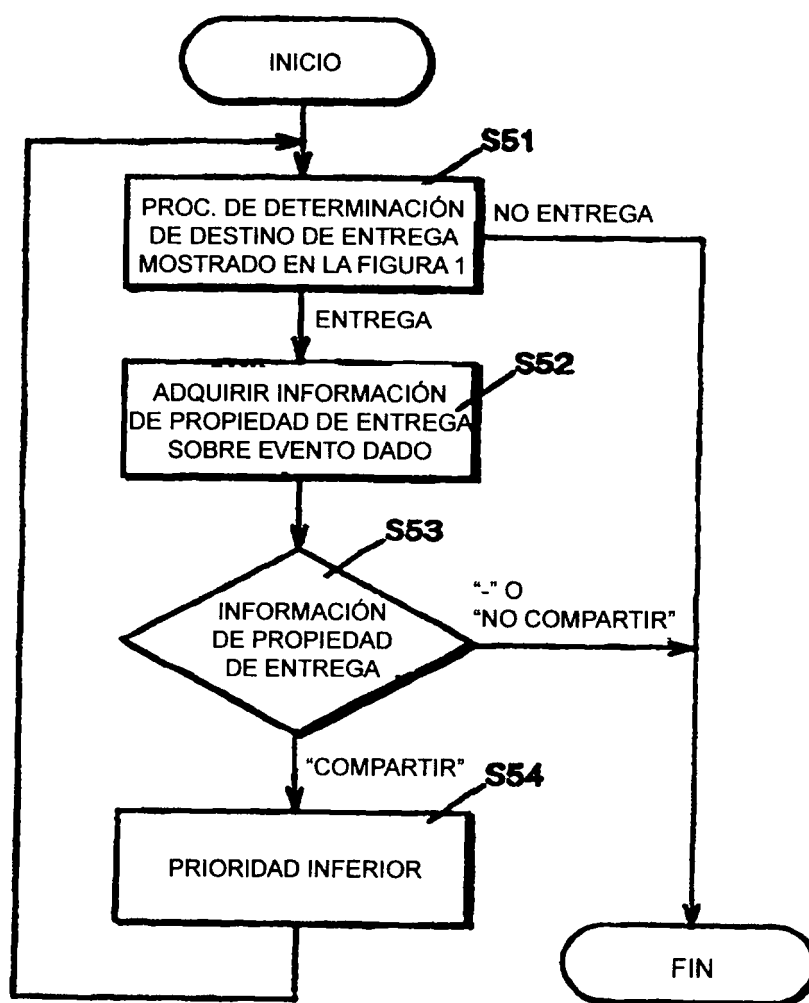


FIG.28

**CONFIGURACIÓN GLOBAL DE
UN DISPOSITIVO DE CONTROL DE EVENTOS (5ª REALIZACIÓN)**

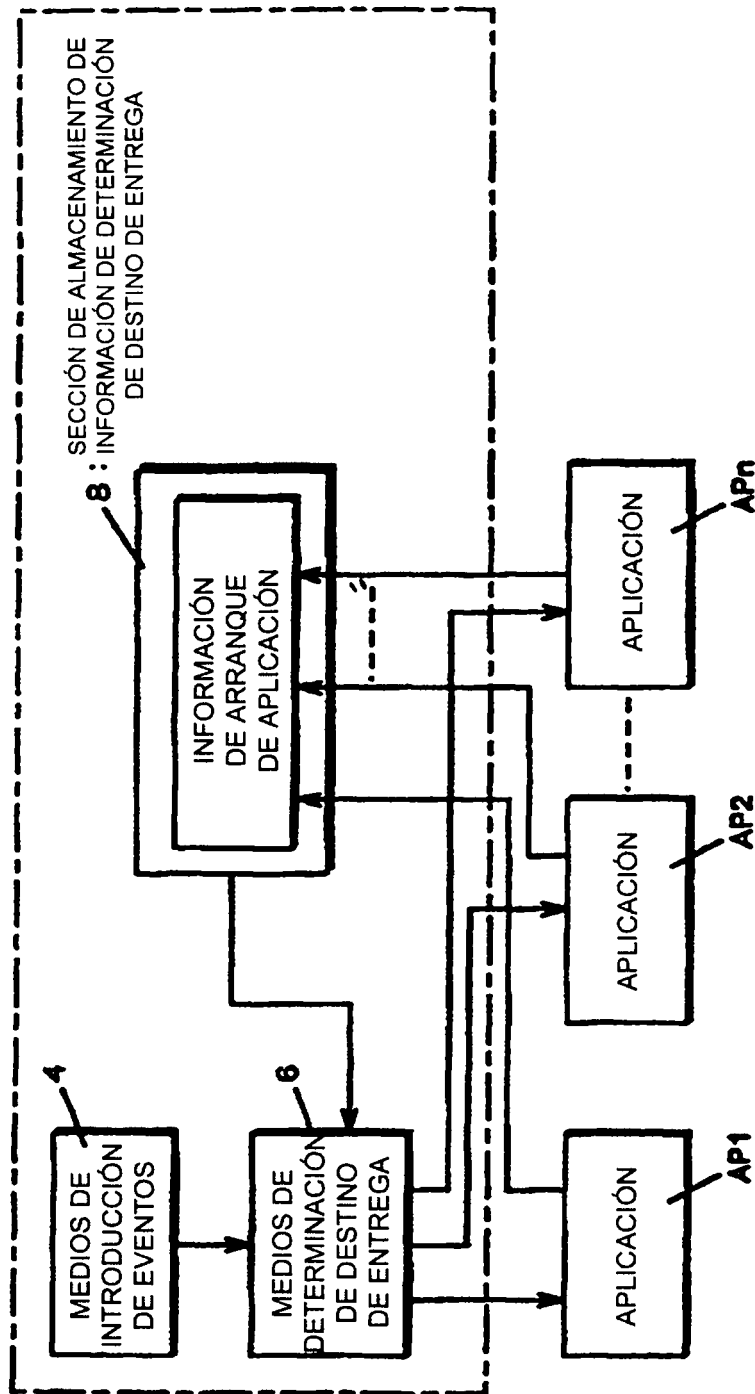


FIG.29

**INFORMACIÓN DE ARRANQUE
DE LA APLICACIÓN**

NAVEGADOR DE INTERNET	CORREO ELECTRÓNICO	SINTONIZAR
0	—	0

0: ACTIVO
—: NO ACTIVO

FIG.30

CONFIGURACIÓN GLOBAL DE
UN DISPOSITIVO DE CONTROL DE EVENTOS (6ª REALIZACIÓN)

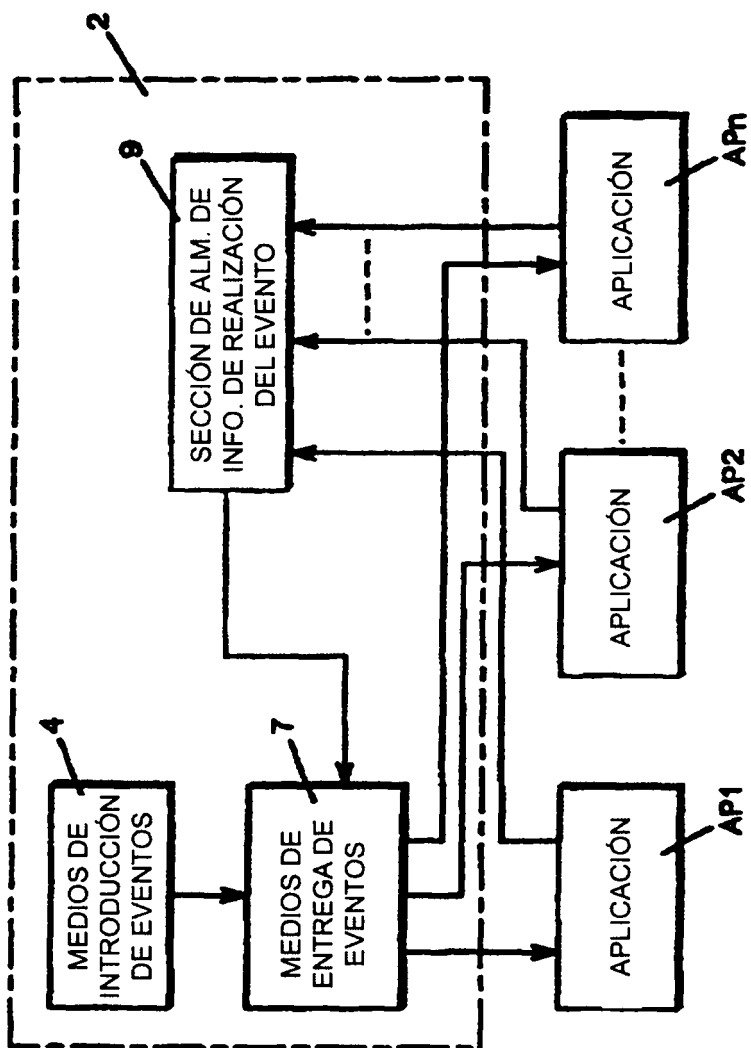


FIG.31

INFORMACIÓN DE EJECUCIÓN DEL EVENTO

	NAVEGADOR DE INTERNET	CORREO ELECTRÓNICO	SINTONIZAR
1	○	○	—
2	○	○	—
3	○	○	—
⋮	⋮	⋮	⋮
9	○	○	—
0	○	○	—
#	—	○	○
⋮	⋮	⋮	⋮
△	—	—	○
▽	—	—	○
⋮	⋮	⋮	⋮

FIG.32

PROGRAMA DE PROCESAMIENTO DE EVENTOS

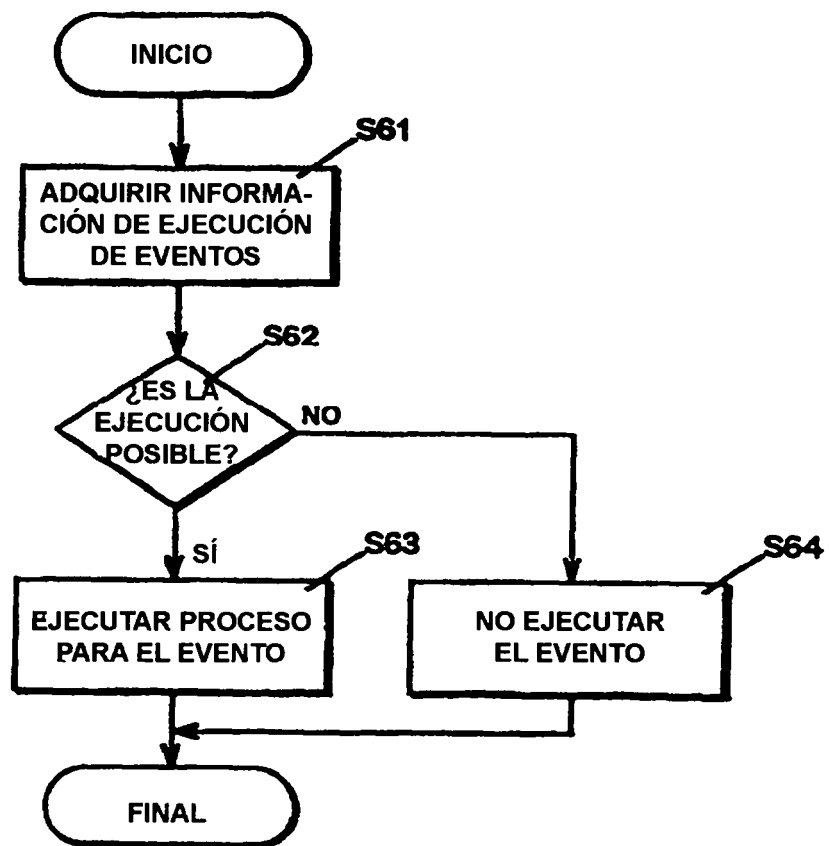


FIG.33

CONFIGURACIÓN GLOBAL DE UN TRANSMISOR

(7ª REALIZACIÓN)

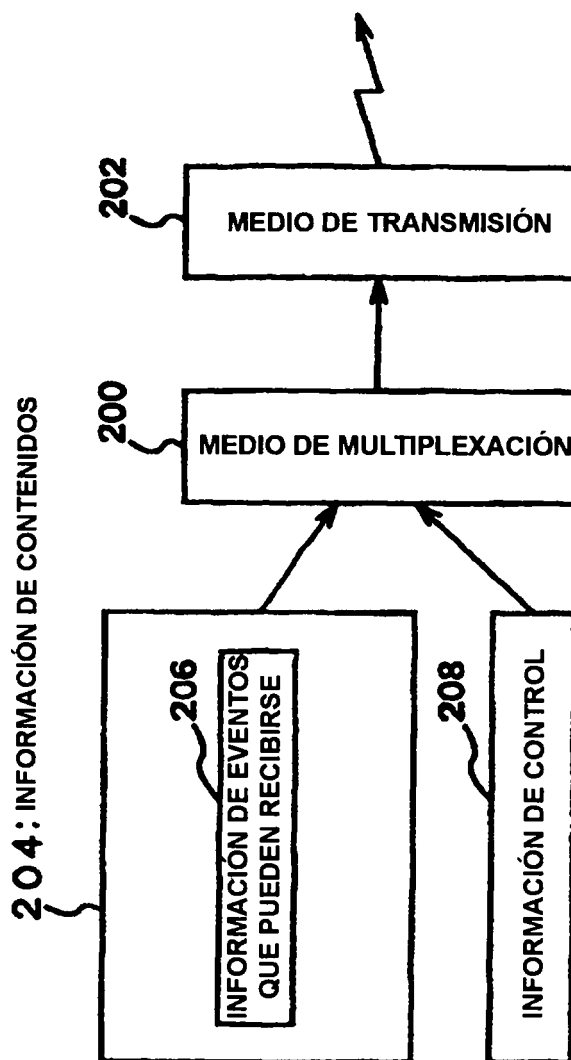


FIG.34 CONFIGURACIÓN GLOBAL DE UN RECEPTOR (7ª REALIZACIÓN)

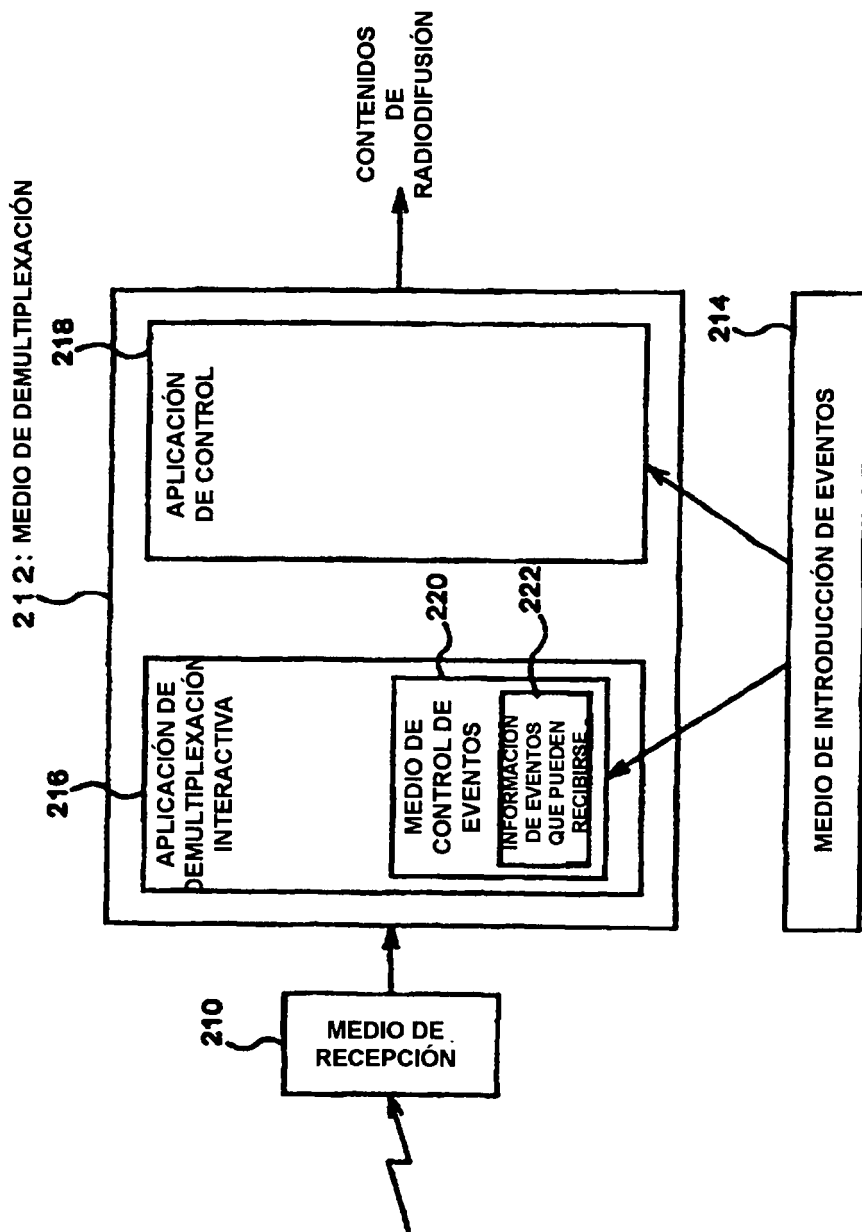


FIG.35

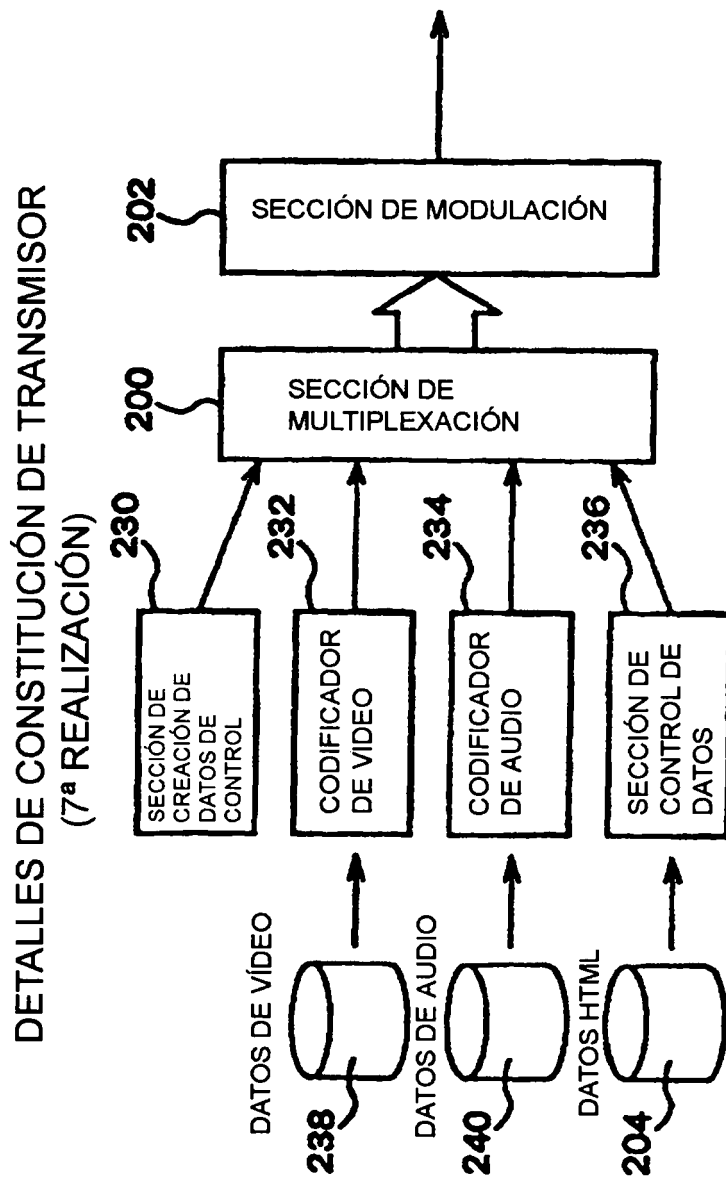


FIG.36

EMPAQUETAMIENTO DE DATOS

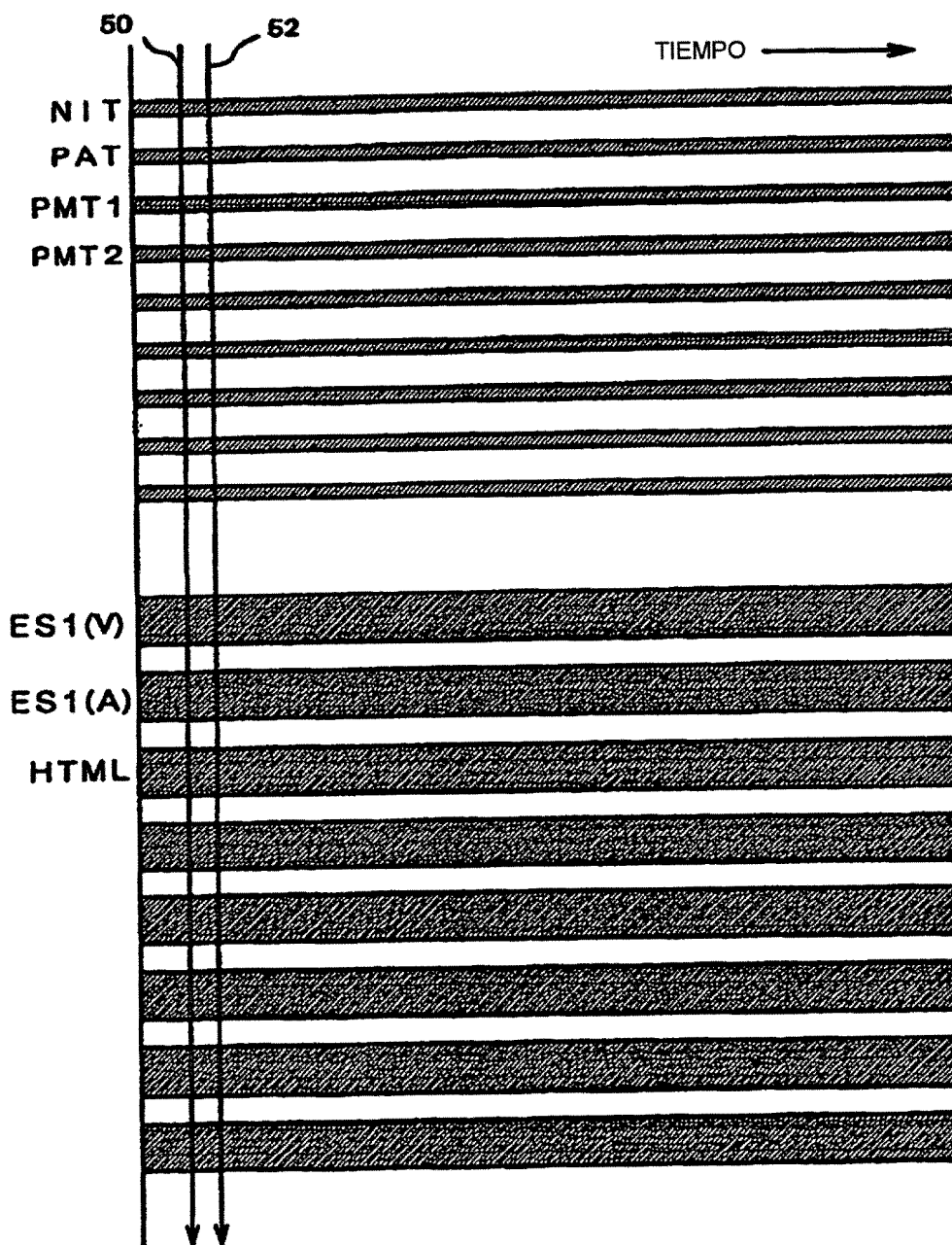


FIG.37

ESTRUCTURA DE DATOS EMPAQUETADOS

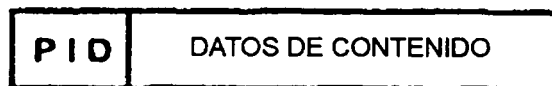


FIG.38

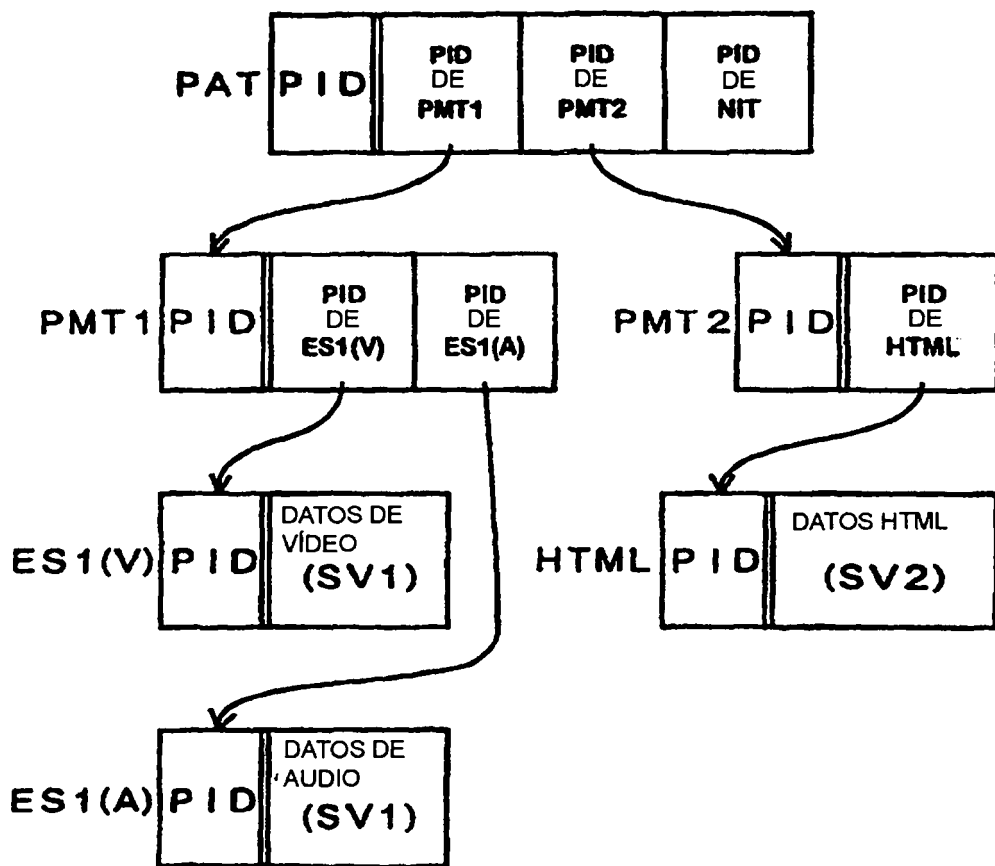


FIG.39

N I T

TS	SPEC DE TRANSFERENCIA	LISTA DE SERVICIOS
TS1	f 1	SV1. SV2
TS2	f 2	SV21. SV22. SV23. SV24
⋮	⋮	⋮

FIG.40

DATOS HTML

```

<html></head>
<style type="text/css">
  @media:tv{
    keylst:"number.basic"
    #img1{ position:absolute;
           left:100px;top:100px;width:200px;height:200px; }
    #text{ position:absolute;
           left:100px;top:600px;width:200px;height:100px; }
    #button1{ position:absolute;
              left:500px;top:500px;width:150px;height:50px; }
    #button2{ position:absolute;
              left:500px;top:600px;width:150px;height:50px; }
  }
</style>
<script>
  function img1Goto()
  {
    location.href="http://aaa/bbb/ccc/s2.html";
  }
  function img2Goto()
  {
    location.href="http://aaa/bbb/ccc/s3.html";
  }
</script></head>
<body>
  <object id="img1" type="image/png"
         src="http://aaa/bbb/ccc/why.png">
  </object>
  <object id="text" type="text/plain"
         THIS IS TEST1<p>
         THIS IS TEST2
  </object>
  <input id="button1" type="image/png"
         src="http://aaa/bbb/ccc/b1.png"
         onclick="img1Goto()"
         acceskey="1">
  </input>
  <input id="button2" type="image/png"
         src="http://aaa/bbb/ccc/b2.png"
         onclick="img2Goto()"
         acceskey="2">
  </input>
</body>

```

FIG.41

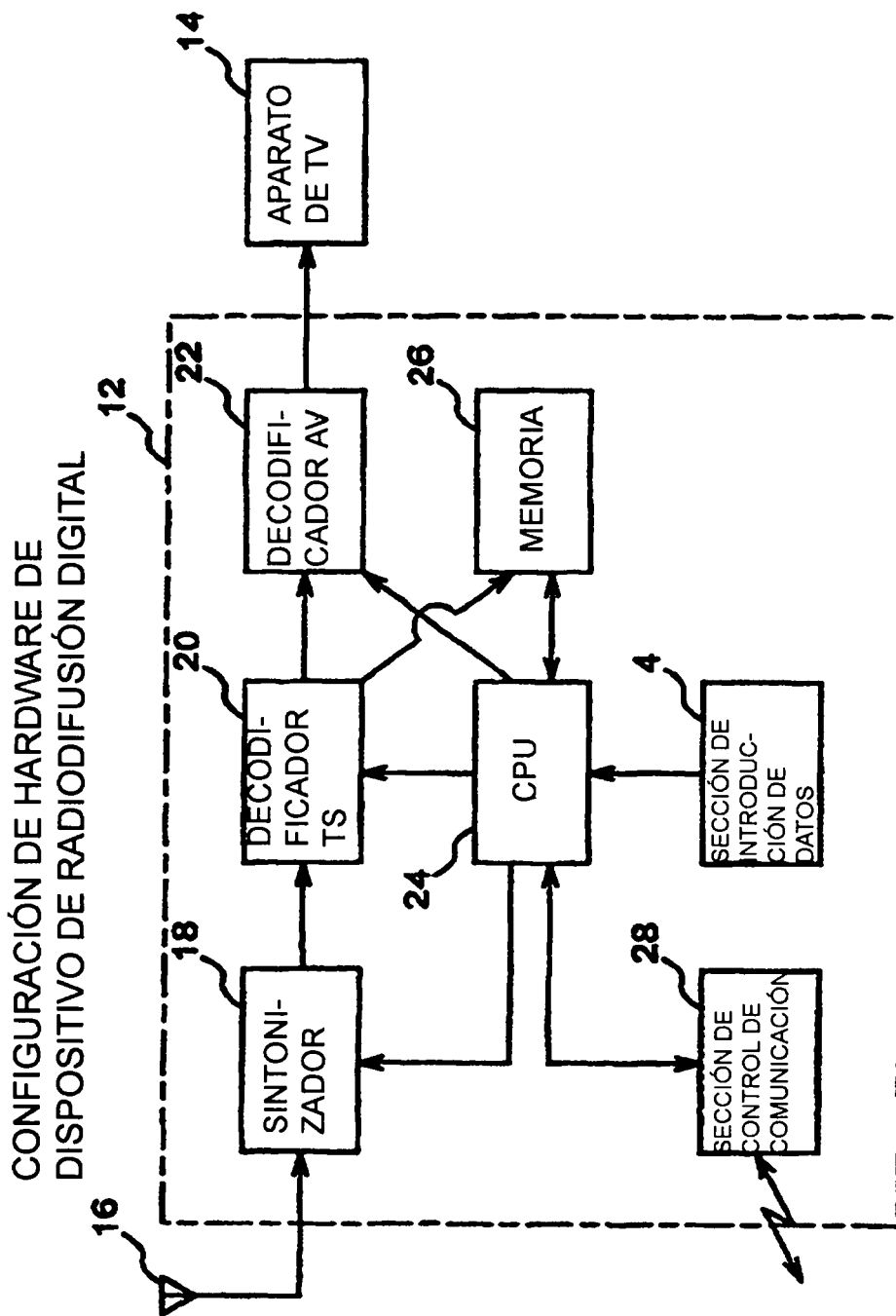


FIG.42

TABLA DE EVENTOS QUE PUEDEN RECIBIRSE

1	○
2	○
3	○
⋮	⋮
9	○
0	○
#	—
⋮	⋮
△	○
▷	○
▽	○
◁	○
DECI-SIÓN	○
ATRÁS	—
MENÚ	—
⋮	⋮
ENCEN-DIDO	—
⋮	⋮

FIG.43

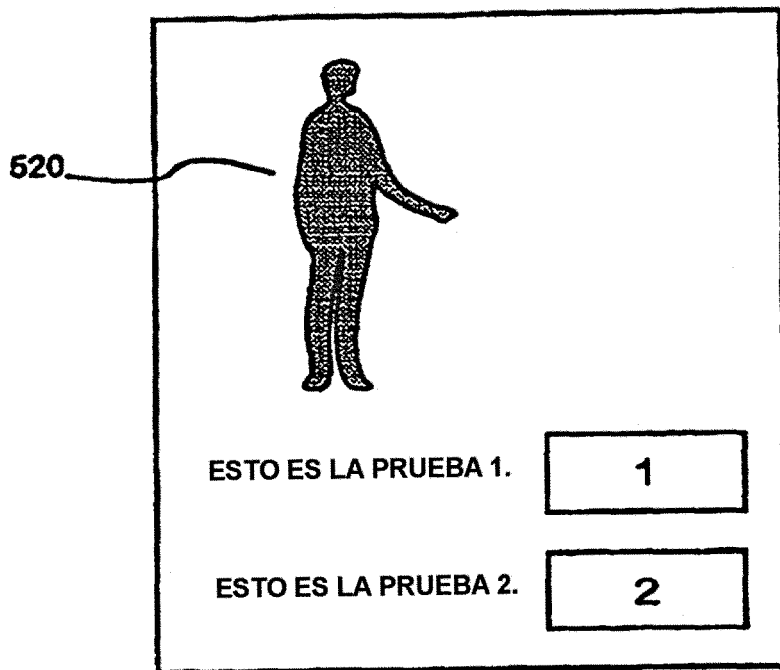


FIG.44

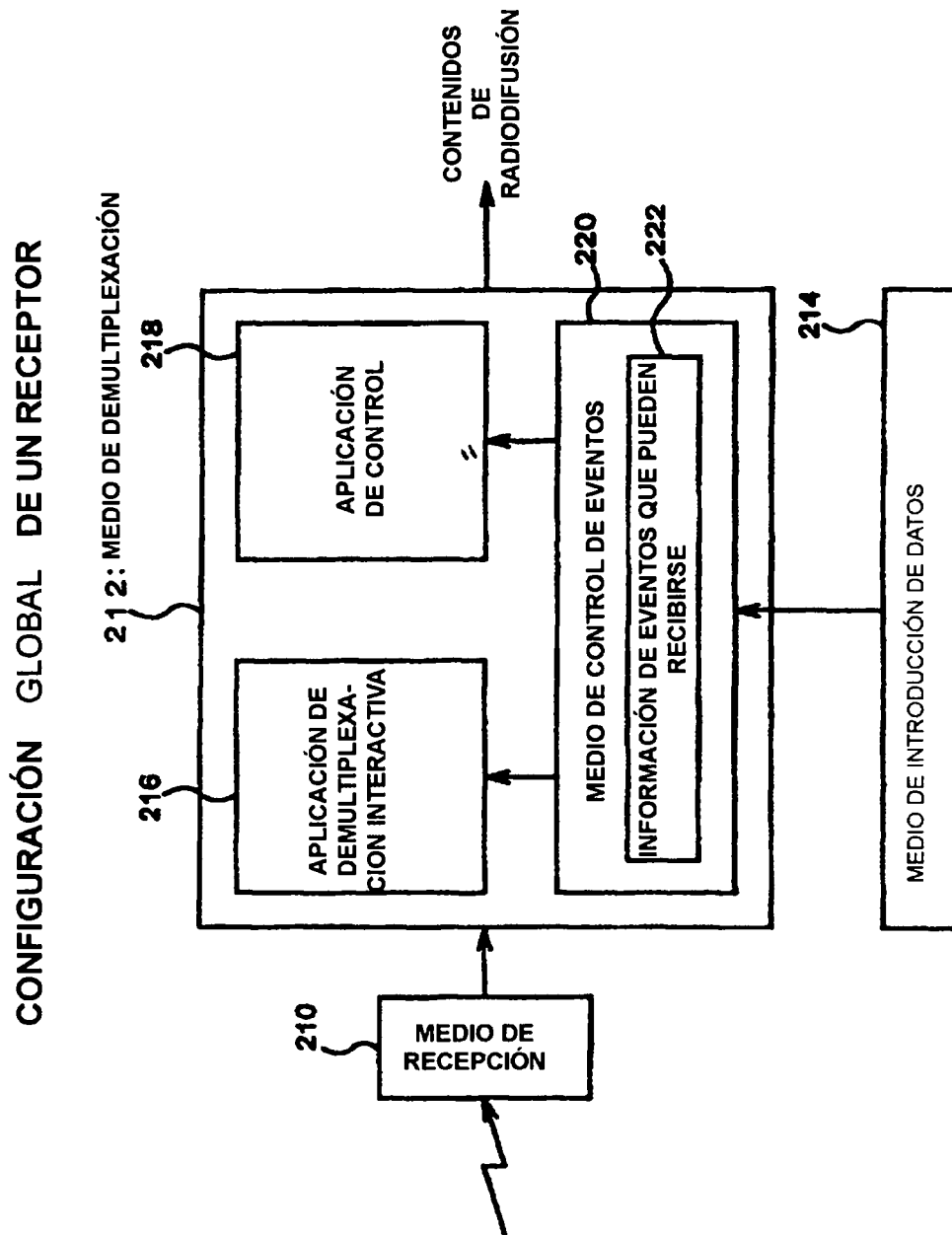


FIG.45

CONFIGURACIÓN GLOBAL DE UN TRANSMISOR
(8ª REALIZACIÓN)

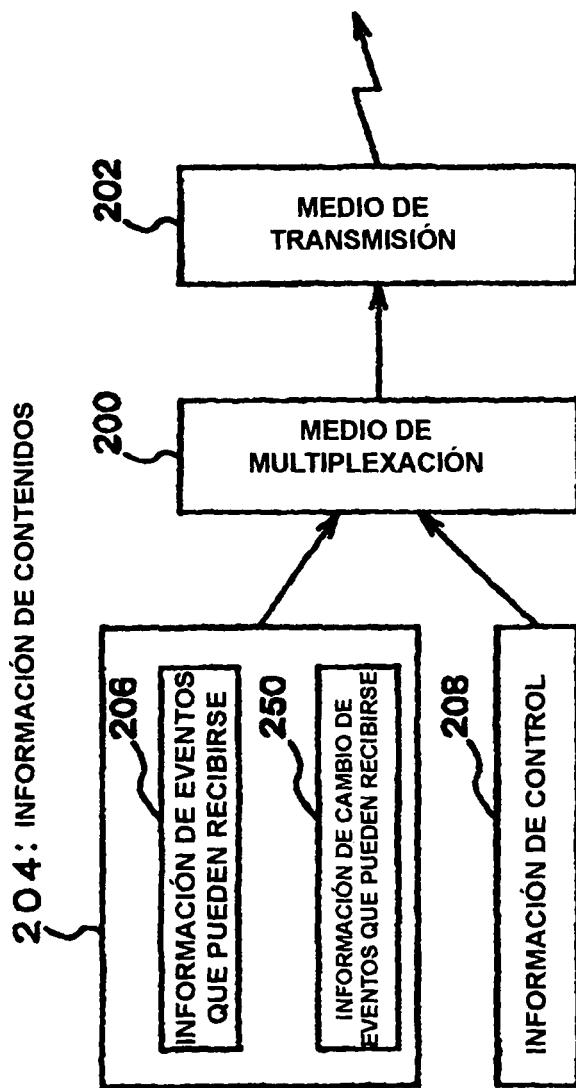


FIG.46

**CONFIGURACIÓN GLOBAL DE UN RECEPTOR
(8ª REALIZACIÓN)**

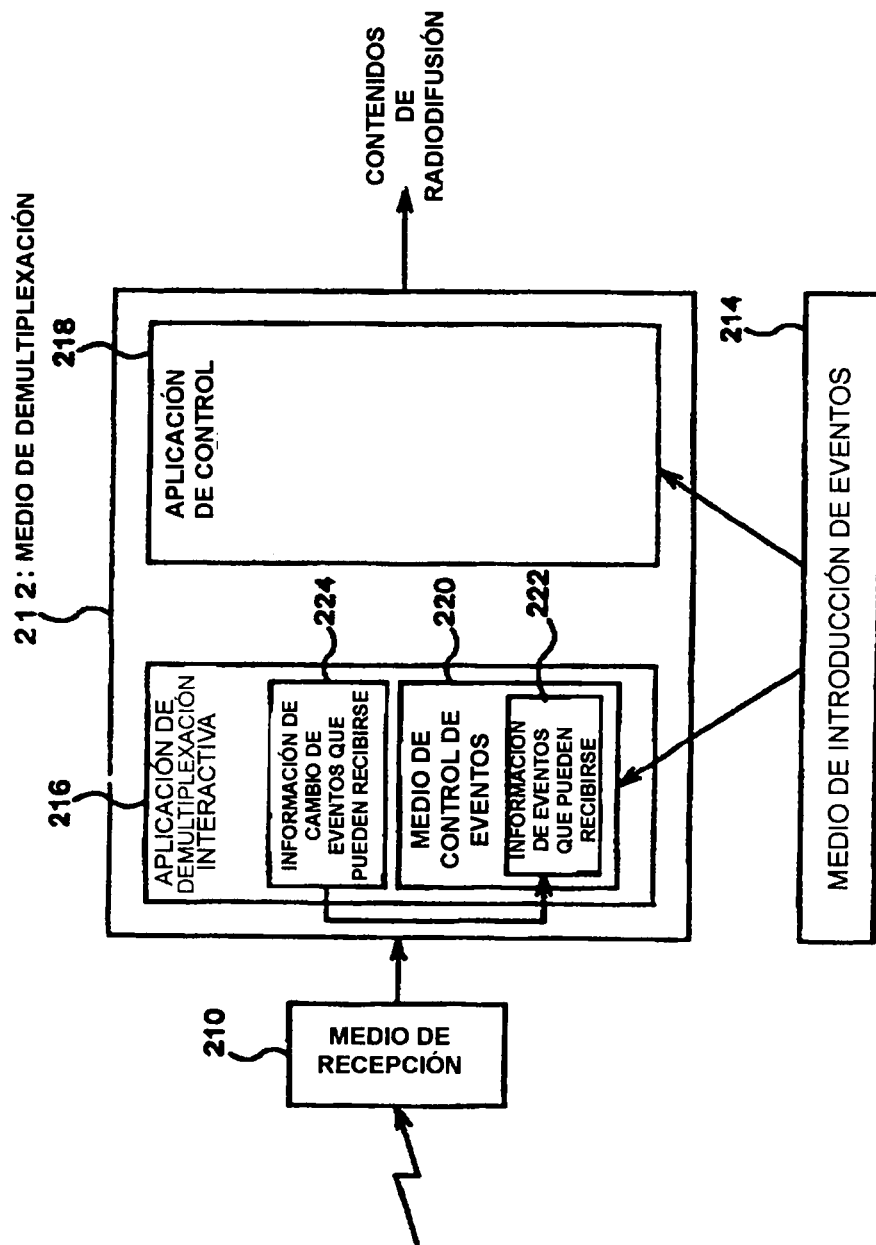


FIG.47

```

<html></head>
<style type="text/css"
keylist:"basic"
#text{ position:absolute;
left:300px;top:50px;width:200px;height:50px; }
#tag{ position:absolute;
left:500px;top:300px;width:300px;height:50px; }
#man{ position:absolute;
left:400px;top:600px;width:30px;height:30px; }
#woman{ position:absolute;
left:600px;top:600px;width:30px;height:30px; }
510- #best{ position:absolute;
left:400px;top:700px;width:50px;height:30px; }
#better{ position:absolute;
left:400px;top:800px;width:50px;height:30px; }
#poor{ position:absolute;
left:400px;top:900px;width:50px;height:30px; }
</style><script>
function funcage1(){
thisdocument.style.keylist="number.basic"; }
function funcage2(){
thisdocument.style.keylist="basic"; }
</script></head>
<body>
<object id="text" type="text/plain"
TV INQUIRY
</object>
</body>
<form>
AGE :
<input id="age" type="text" onfocus="funcage1" onblur="funcage2">
</input>
SEX :
512- <input id="man" type="radio" name="sex" value="man"> MALE </input>
<input id="woman" type="radio" name="sex" value="woman"> FEMALE </input>
PROGRAM IMPRESSION : <p>
<input id="best" type="radio" name="prog" value="best"> VERY INTERESTING
</input>
<input id="good" type="radio" name="prog" value="better"> INTERESTING
</input>
<input id="poor" type="radio" name="prog" value="poor"> DUJL
</input>
</form>

```

FIG.48

TABLA DE EVENTOS QUE PUEDEN RECIBIRSE

1	—
2	—
3	—
⋮	⋮
9	—
0	—
#	—
⋮	⋮
△	○
▷	○
▽	○
◁	○
DECI-SIÓN	○
ATRÁS	—
MENÚ	—
⋮	⋮
ENCEN-DIDO	—
⋮	⋮

FIG.49

CONSULTA DE TV

EDAD

SEXO HOMBRE MUJER

EL PROGRAMA ERA:

MUY INTERESANTE

INTERESANTE

ABURRIDO

FIG.50

CONSULTA DE TV

EDAD:

SEXO: HOMBRE MUJER

EL PROGRAMA ERA:

MUY INTERESANTE

INTERESANTE

ABURRIDO

FIG.51

CONFIGURACIÓN DE HARDWARE DE UN RECEPTOR DE
RADIODIFUSIÓN DIGITAL

