



(12)实用新型专利

(10)授权公告号 CN 206688175 U

(45)授权公告日 2017. 12. 01

(21)申请号 201720371817.9

(22)申请日 2017.04.11

(73)专利权人 夏晨曦

地址 325200 浙江省温州市瑞安市陶山镇碧山

(72)发明人 夏晨曦

(74)专利代理机构 北京轻创知识产权代理有限公司 11212

代理人 谈杰

(51) Int. Cl.

A63B 69/00(2006.01)

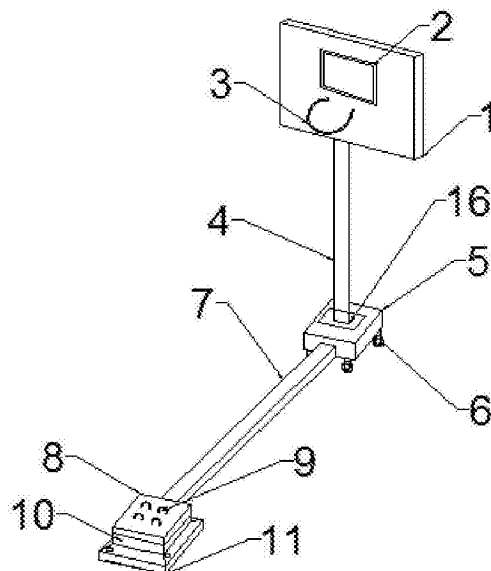
权利要求书1页 说明书3页 附图2页

(54)实用新型名称

一种用于强化学生脊椎活动度训练的投篮设备

(57)摘要

本实用新型公开了一种用于强化学生脊椎活动度训练的投篮设备,包括篮板和固定台,所述篮板的正面固定安装有瞄准板以及篮筐,且在篮板的下表面还设置有竖杆,所述竖杆的下表面固定连接有平衡板,且在平衡板的下表面还固定安装有滚轮,平衡板的前端固定安装有水平固定杆,所述水平固定杆的末端固定安装在转动器的前端,且在转动器的上表面固定安装有站台,所述站台上表面还固定安装有球鞋固定套,该用于强化学生脊椎活动度训练的投篮设备能够有效的改变篮筐的位置,可以通过人身体的扭动投篮,使得运动者有效的提高随时脊椎的活动度的训练,且该设备大大的提高了篮球架的稳定度,使得用户的使用更加的安全放心。



1. 一种用于强化学生脊椎活动度训练的投篮设备,其特征在于:包括篮板(1)和固定板(11),所述篮板(1)的正面固定安装有瞄准板(2)以及篮筐(3),且在篮板(1)的下表面还设置有竖杆(4),所述竖杆(4)的下表面固定连接平衡板(5),且在平衡板(5)的下表面还固定安装有滚轮(6),平衡板(5)的前端固定安装有水平固定杆(7),所述水平固定杆(7)的末端固定安装在转动器(10)的前端,且在转动器(10)的上表面固定安装有站台(8),所述站台(8)上表面还固定安装有球鞋固定套(9),而在转动器(10)的下表面固定安装有固定板(11),所述转动器(10)的内部固定安装有转动盘(12),且在转动盘(12)的内部还设置有固定轴(13),所述转动盘(12)的上表面和水平固定杆(7)固定连接在一起。

2. 根据权利要求1所述的一种用于强化学生脊椎活动度训练的投篮设备,其特征在于:所述竖杆(4)的下表面通过平衡软垫(16)固定安装在平衡板(5)的上表面。

3. 根据权利要求1所述的一种用于强化学生脊椎活动度训练的投篮设备,其特征在于:所述球鞋固定套(9)固定安装在站台(8)的上表面,且球鞋固定套(9)的数量固定设置为两个,两个球鞋固定套(9)分别均匀固定在站台(8)的两侧。

4. 根据权利要求1所述的一种用于强化学生脊椎活动度训练的投篮设备,其特征在于:所述固定板(11)的四周还固定设置有固定孔(15)。

5. 根据权利要求1所述的一种用于强化学生脊椎活动度训练的投篮设备,其特征在于:所述滚轮(6)的外表面还固定安装有支架(14)。

一种用于强化学生脊椎活动度训练的投篮设备

技术领域

[0001] 本实用新型涉及教学仪器技术领域,具体为一种用于强化学生脊椎活动度训练的投篮设备。

背景技术

[0002] 篮球架是篮球场地的必需设备,篮球运动器材,包括篮板和篮板支柱,架设在篮球场两端的中央,目前使用的有液压式、移动式、固定式、吊式、海燕式、炮式等等,不管使用哪种形式的篮架,都必须保证有足够的强度和刚度,不因篮球猛烈撞击球篮后发生较大幅度的震动和变形,从而影响篮圈水平面的标准高度和位置,目前在我们广泛使用的篮球架中,结构单一、功能更是单一,特别是对篮球架的结构特点进行细致分析时,发现传统篮球架存在以下几点缺陷:首先,结构简单,一般都是固定式,不具有良好的移动使用性;其次,传统篮球架不具有良好的目的训练性,一般篮球架只是形式改变,而不具有良好的功能改变;最后,传统篮球架的安装使用不够方便,一般固定之后就很难再移动,因此,大大的降低了篮球架的使用范围。

实用新型内容

[0003] 针对以上问题,本实用新型提供了一种存取物品方便的集成灶,该用于强化学生脊椎活动度训练的投篮设备的运动性能大大的提高,且能够有效的改变篮筐的位置,而通过球鞋固定套以及站台可以有效固定人的位置,从而可以通过人身体的扭动投球,使得运动者有效的提高随时脊椎的活动度的训练,其次,该设备大大的提高了篮球架的稳定度,使得用户的使用更加的安全放心,最后,该设备使得固定板可以与地面可以更加有效的贴合在一起,大大的提高了该用于强化学生脊椎活动度训练的投篮设备的稳定度,可以有效解决背景技术中的问题。

[0004] 为实现上述目的,本实用新型提供如下技术方案:一种用于强化学生脊椎活动度训练的投篮设备,包括篮板和固定台,所述篮板的正面固定安装有瞄准板以及篮筐,且在篮板的下表面还设置有竖杆,所述竖杆的下表面固定连接平衡板,且在平衡板的下表面还固定安装有滚轮,平衡板的前端固定安装有水平固定杆,所述水平固定杆的末端固定安装在转动器的前端,且在转动器的上表面固定安装有站台,所述站台上表面还固定安装有球鞋固定套,而在转动器的下表面固定安装有固定板,所述转动器的内部固定安装有转动盘,且在转动盘的内部还设置有固定轴,所述转动盘的上表面和水平固定杆固定连接在一起。

[0005] 作为本实用新型一种优选的技术方案,所述竖杆的下表面通过平衡软垫固定安装在平衡板的上表面。

[0006] 作为本实用新型一种优选的技术方案,所述球鞋固定套固定安装在站台上表面,且球鞋固定套的数量固定设置为两个,两个球鞋固定套分别均匀固定在站台的两侧。

[0007] 作为本实用新型一种优选的技术方案,所述固定板的四周还固定设置有固定孔。

[0008] 作为本实用新型一种优选的技术方案,所述滚轮的外表面还固定安装有支架。

[0009] 与现有技术相比,本实用新型的有益效果是:该用于强化学生脊椎活动度训练的投篮设备,通过设置滚轮以及转动器,使得该用于强化学生脊椎活动度训练的投篮设备的运动性能大大的提高,且能够有效的改变篮筐的位置,而通过球鞋固定套以及站台可以有效固定人的位置,从而可以通过人身体的扭动投球,使得运动者有效的提高随时脊椎的活动度的训练,其次,该用于强化学生脊椎活动度训练的投篮设备通过设置平衡软垫,大大的提高了篮球架的稳定度,使得用户的使用更加的安全放心,最后,该用于强化学生脊椎活动度训练的投篮设备设置有固定孔,使得固定板可以与地面可以更加有效的贴合在一起,大大的提高了该用于强化学生脊椎活动度训练的投篮设备的稳定度。

附图说明

[0010] 图1为本实用新型结构示意图。

[0011] 图2为本实用新型转动器结构示意图。

[0012] 图3为本实用新型平衡板结构示意图。

[0013] 图中:1-篮板;2-瞄准板;3-篮筐;4-竖杆;5-平衡板;6-滚轮;7-水平固定杆;8-站台;9-球鞋固定套;10-转动器;11-固定板;12-转动盘;13-固定轴;14-支架;15-固定孔;16-平衡软垫。

具体实施方式

[0014] 下面将结合本实用新型实施例中的附图,对本实用新型实施例中的技术方案进行清楚、完整地描述,显然,所描述的实施例仅仅是本实用新型一部分实施例,而不是全部的实施例。基于本实用新型中的实施例,本领域普通技术人员在没有做出创造性劳动前提下所获得的所有其他实施例,都属于本实用新型保护的范围。

[0015] 实施例:

[0016] 请参阅图1、图2和图3,本实用新型提供一种技术方案:一种用于强化学生脊椎活动度训练的投篮设备,包括篮板1和固定台11,所述篮板1的正面固定安装有瞄准板2以及篮筐3,瞄准板2使得用户投球更加的方便,且在篮板1的下表面还设置有竖杆4,所述竖杆4的下表面固定连接平衡板5,竖杆4以及平衡板5将篮板有效的支撑起来,且在平衡板5的下表面还固定安装有滚轮6,平衡板5的前端固定安装有水平固定杆7,水平固定杆7以及滚轮6使得篮球架的旋转更加的方便,所述水平固定杆7的末端固定安装在转动器10的前端,转动器10使得篮球架可以有效的旋转,且在转动器10的上表面固定安装有站台8,所述站台8上表面还固定安装有球鞋固定套9,站台8以及球鞋固定套9可以有效的固定用户的位置,而在转动器10的下表面固定安装有固定板11,所述转动器10的内部固定安装有转动盘12,转动盘12为转动器10的转动部分,且在转动盘12的内部还设置有固定轴13,固定轴13有效的固定了固定板11以及站台8,所述转动盘12的上表面和水平固定杆7固定连接在一起,所述竖杆4的下表面通过平衡软垫16固定安装在平衡板5的上表面;所述球鞋固定套9固定安装在站台8的上表面,且球鞋固定套9的数量固定设置为两个,两个球鞋固定套9分别均匀固定在站台8的两侧;所述固定板11的四周还固定设置有固定孔15;所述滚轮6的外表面还固定安装有支架14。

[0017] 本实用新型的工作原理:该用于强化学生脊椎活动度训练的投篮设备,通过设置

滚轮6以及转动器10,使得该用于强化学生脊椎活动度训练的投篮设备的运动性能大大的提高,且能够有效的改变篮筐的位置,而通过球鞋固定套以及站台可以有效固定人的位置,从而可以通过人身体的扭动投球,使得运动者有效的提高随时脊椎的活动度的训练,其次,该用于强化学生脊椎活动度训练的投篮设备通过设置平衡软垫16,大大的提高了篮球架的稳定度,使得用户的使用更加的安全放心,最后,该用于强化学生脊椎活动度训练的投篮设备设置有固定孔15,使得固定板可以与地面可以更加有效的贴合在一起,大大的提高了该用于强化学生脊椎活动度训练的投篮设备的稳定度。

[0018] 以上所述仅为本实用新型的较佳实施例而已,并不用以限制本实用新型,凡在本实用新型的精神和原则之内所作的任何修改、等同替换和改进等,均应包含在本实用新型的保护范围之内。

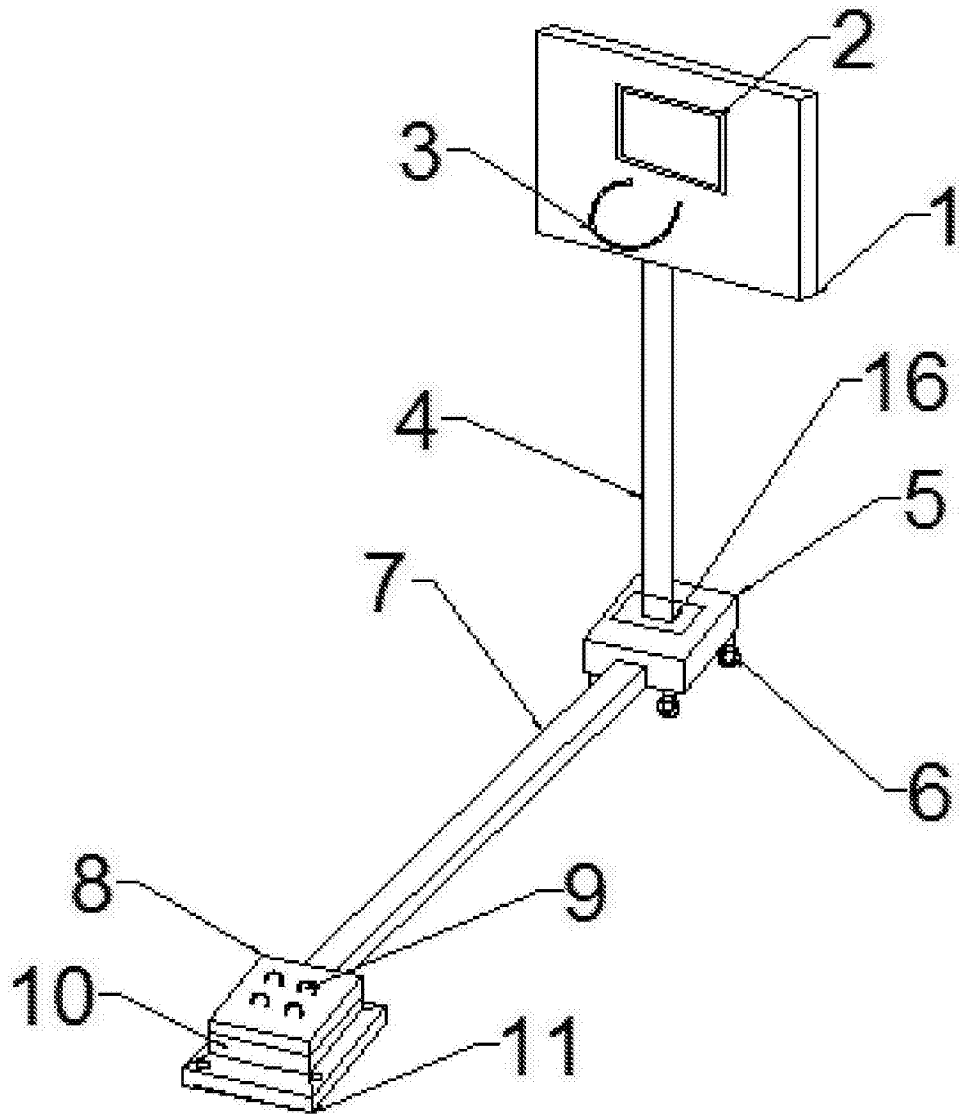


图1

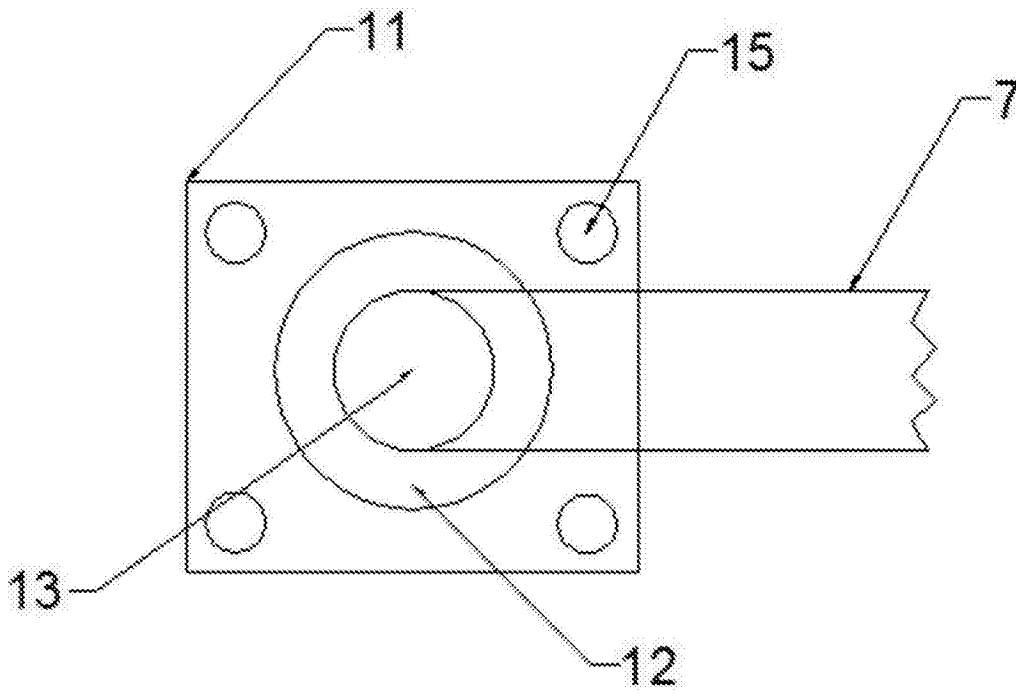


图2

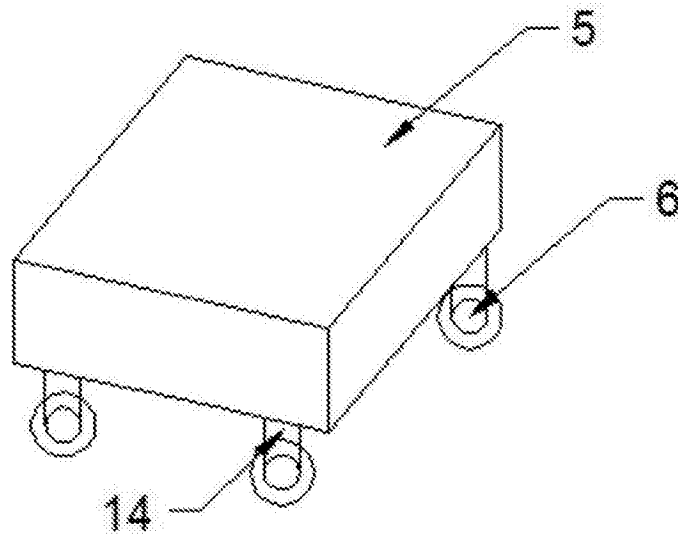


图3