



(12) 发明专利申请

(10) 申请公布号 CN 104724868 A

(43) 申请公布日 2015. 06. 24

(21) 申请号 201510162599. 3

(22) 申请日 2015. 04. 08

(71) 申请人 长沙市乡土直饮水设备有限公司  
地址 410000 湖南省长沙市雨花区万家丽中路中城丽景香山 30 栋 503 室

(72) 发明人 廖巧玲

(51) Int. Cl.  
G02F 9/06(2006. 01)

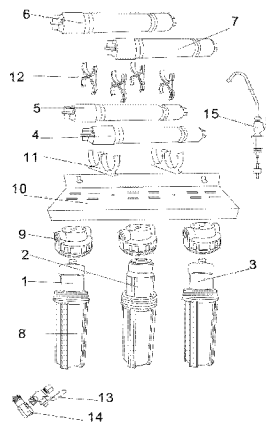
权利要求书1页 说明书3页 附图1页

(54) 发明名称

一种七级双陶瓷滤芯净水器

(57) 摘要

本发明包括 10 寸复合实心陶瓷滤芯 2 只、10 寸复合活性炭滤芯 1 只、大 T33 复合矿石滤芯 2 只、大 T33 复合活性炭滤芯 2 只、10 寸滤筒 3 只、三级金属挂板 1 只以及相关配件。其优点是：1、两只 10 寸陶瓷滤芯位于挂板下面的第一级和第三级，清洗维护陶瓷滤芯时，只要打开滤筒就行了，非常方便，不必再拆接管线折腾；2、由于陶瓷滤芯里面配置了相关净水滤料，使陶瓷滤芯不仅具备水质过滤功能，还能有效提高水质的硬度和 TDS 值，对癌症、心血管病和慢性病有一定的预防作用，具有了健康水的保健功能。



1. 一种七级双陶瓷滤芯净水器,其特征在于:包括10寸复合实心陶瓷滤芯2只、10寸复合活性炭滤芯1只、大T33复合矿石滤芯2只、大T33复合活性炭滤芯2只、10寸滤筒3只、三级金属挂板1只以及大单夹、大双夹、管线、接头、进水三通、进水球阀、出水龙头等相关配件。

2. 根据权利要求1所述的一种七级双陶瓷滤芯净水器,其特征在于:2只10寸复合实心陶瓷滤芯分别位于第一级和第三级。

3. 根据权利要求1所述的一种七级双陶瓷滤芯净水器,其特征在于:10寸复合实心陶瓷滤芯为实心体,内容物为相关净水滤料。

4. 根据权利要求1所述的一种七级双陶瓷滤芯净水器,其特征在于:末端出水口通过接头、管线与出水龙头连接;前端进水口通过接头、管线与进水三通、进水球阀连接起来。

## 一种七级双陶瓷滤芯净水器

### 技术领域

[0001] 本发明涉及饮用水处理设备,特别是城乡饮用水净水器的生产制造领域。

### 背景技术

[0002] 陶瓷滤芯净水器由于天然环保、维护简便、能反复清洗、多次使用而很受欢迎。但是,目前市面上的陶瓷滤芯净水器存在使用维护不方便、水质功能欠缺等方面诸多的不足之处。

[0003] 陶瓷滤芯净水器,有的只在第一级安装一只陶瓷滤芯;有的虽然是双陶瓷滤芯净水器,也只是除在第一级安装一只 10 寸大陶瓷滤芯外,在第四级再安装一只 T33 小陶瓷滤芯;另外,他们的陶瓷滤芯皆为空心体。

[0004] 市面上的陶瓷滤芯净水器,存在以下三个方面的不足之处:一、一只陶瓷滤芯,安全系数不够。当该只陶瓷滤芯出现意外破损时,净水器完全起不到过滤去污作用;二、一大一小两只陶瓷滤芯,虽然增加了一只陶瓷滤芯,但增加的这只陶瓷滤芯是一只 T33 小陶瓷滤芯,其连接方式也是通过接头、管线与其它滤芯连接,清洗维护时要拆接管线,非常麻烦不方便;三、由于使用的是空心体陶瓷滤芯,里面没有装配增强水质功能的净水滤料,因此,也只是仅仅起到水质过滤去污的单一作用。

[0005] 提高水质功能很重要,特别是提高水质的总硬度和溶解性总固体。硬度是指溶于水中的钙、镁等盐类的总量;溶解性总固体也就是 TDS,是溶解在水里的无机盐和有机物的总称。TDS 也就是溶解于水中的固体的总量,其主要成分有钙、镁、钠、钾离子和碳酸离子、碳酸氢离子、氯离子、硫酸离子和硝酸离子。

[0006] 国内外许多著名专家通过数十年全面研究表明,硬度和溶解性总固体对预防心脏病、癌症和肾结石关系紧密,对心脏病、癌症、肾结石和慢性病的防治至关重要。美国环境研究员、营养学家、著名的水专家马丁·福克斯博士对这方面有最权威、最深刻的论述。他的专著《长寿需要健康的水》(中文译本《健康的水》是《长寿需要健康的水》一书的主要内容。《健康的水》于 2001 年 3 月由中国建筑工业出版社出版发行)一书被公认为是“这一领域最好的书”。马丁·福克斯博士在书中直截了当地指出健康的水的标准是:含有一定量的硬度(理想的是 170mg/L 左右),要有一定量的溶解性总固体(理想的是 300mg/L)和 pH 值偏碱性。他通过大量的研究,指出,喝硬水要比喝软水不易得心血管病;喝含 TDS 高的水,死于心脏病、癌症和慢性病的机率比喝含 TDS 低的水要少些。

[0007] 另外,水中二氧化硅含量也很重要。《健康的水》认为:有关专家分析了美国 100 个大城市的饮用水,发现如果饮用水有中等含量的 TDS (大约 300mg/L),属硬水、偏碱性 (pH>7.0),并含有 15 mg/L 的二氧化硅,那么癌症的死亡人数就会减少 10~25%。明确指出“含二氧化硅越高,患癌症的人越少”,一定含量的二氧化硅对癌症预防有相当重要的作用。而陶瓷滤芯的主要原料就是海样硅藻土,硅藻土的主要成分就是《健康的水》中所说的具有降低癌症发病率的二氧化硅 SiO<sub>2</sub>。二氧化硅 SiO<sub>2</sub>含量是评价硅藻土原土质量的一个重要参数,高品质的硅藻土的二氧化硅 SiO<sub>2</sub>含量达到 60~95% 以上。高含二氧化硅的陶瓷滤

芯过滤水质,能溶出一定的二氧化硅  $\text{SiO}_2$ ,使水中富含对人体有益的无机营养元素二氧化硅  $\text{SiO}_2$ 。因此,合理利用和多用陶瓷滤芯,对提高水质的保健功能非常重要。

[0008] 目前,瓶装饮用水、桶装饮用水和普通净水器处理后的水质,其硬度和 TDS 值都偏低。特别是纯净水和纯水机,其硬度和 TDS 值几乎为零。长期大量饮用这类水质,对健康非常不利。国内外许多健康水专家都有大量的专门论述。因此,通过科学配置陶瓷滤芯净水器提高饮用水一定的硬度、TDS 值、二氧化硅含量和矿物质微量元素对健康饮水非常必要。

### 发明内容

[0009] 本发明的目的就是为了解决陶瓷滤芯净水器存在的上述问题。

[0010] 本发明包括 10 寸复合实心陶瓷滤芯 2 只、10 寸复合活性炭滤芯 1 只、大 T33 复合矿石滤芯 2 只、大 T33 复合活性炭滤芯 2 只、10 寸滤筒 3 只、三级金属挂板 1 只以及大单夹、大双夹、管线、接头、进水三通、进水球阀、出水龙头等相关配件。2 只 10 寸复合实心陶瓷滤芯分别位于第一级和第三级。10 寸复合实心陶瓷滤芯为实心体,内容物为净水滤料。净水滤料为活性炭、托玛琳、麦饭石、木鱼石、锗石、KDF、负电位料;这些天然滤料、高科技滤料具有优化水质的特殊功能,是水质最好的净化剂和改良剂,对全面改善和提高水质起到重要的作用;经它们处理过的水质,具有净化好、矿化度高、弱碱性好、氧化还原电位好、分子团小、活性好、生理功能好等特点,容易被人体吸收,并对人体健康产生有益影响;末端出水口通过接头、管线与出水龙头连接;前端进水口通过接头、管线与进水三通、球阀连接起来。

[0011] 本发明突出的优点是:1、两只 10 寸陶瓷滤芯位于三级金属挂板下面的第一级和第三级,清洗维护陶瓷滤芯时,只要打开滤筒就行了,非常方便,不必再拆接管线折腾;2、由于陶瓷滤芯里面配置了活性炭、托玛琳矿石、麦饭石、木鱼石、锗石、KDF 和负电位等净水滤料,使陶瓷滤芯不仅具备水质过滤功能,而且水质具有了矿物质微量元素、弱碱性、负电位、小分子团等健康水的保健功能;3、本发明采用两只 10 寸大陶瓷滤芯,且配置能容纳一定量的净水矿石,能有效提高水质的硬度和 TDS 值,这样的水质对癌症、心血管病和慢性病有一定的预防作用。

### 附图说明

[0012] 图 1 是本发明的部件组成示意图。

[0013] 图中:1 和 3 是 10 寸复合实心陶瓷滤芯,2 是 10 寸复合活性炭滤芯,4 和 5 是大 T33 复合矿石滤芯,6 和 7 是大 T33 复合活性炭滤芯,8 是滤筒筒体,9 是滤筒筒盖,10 是三级金属挂板,11 是大单夹,12 是大双夹,13 是进水球阀,14 是进水三通,15 是出水龙头。

### 具体实施方式

[0014] 如图 1 所示,首先,装配制作好 10 寸复合实心陶瓷滤芯 1 和 3、10 寸复合活性炭滤芯 2、大 T33 复合矿石滤芯 4 和 5、大 T33 复合活性炭滤芯 6 和 7。

[0015] 将三只滤筒筒盖 9 用中接头连接起来,并用螺丝钉安装在三级金属挂板 10 上面。

[0016] 将大单夹 11 用螺丝钉安装在三级金属挂板 10 上面。

[0017] 将 10 寸复合实心陶瓷滤芯 1 和 3、10 寸复合活性炭滤芯 2 装入滤筒筒体 8 并安装在滤筒筒盖 9 上面。

[0018] 将大 T33 复合矿石滤芯 4 和 5 通过大单夹 11 安装在三级金属挂板 10 上面。

[0019] 将大 T33 复合活性炭滤芯 6 和 7 通过大双夹 12 安装在大 T33 复合矿石滤芯管 4 和 5 上面。

[0020] 依次将各级滤筒滤芯用接头、管线连接起来；进水口通过接头、管线与进水球阀 13、进水三通 14 连接起来；出水口通过接头、管线与出水龙头 15 连接起来。

[0021] 上述仅为发明的一个具体实施例，但本发明的设计构思并不局限于此，凡利用此构思对本发明进行非实质性的改动，均应属于侵犯本发明保护范围。

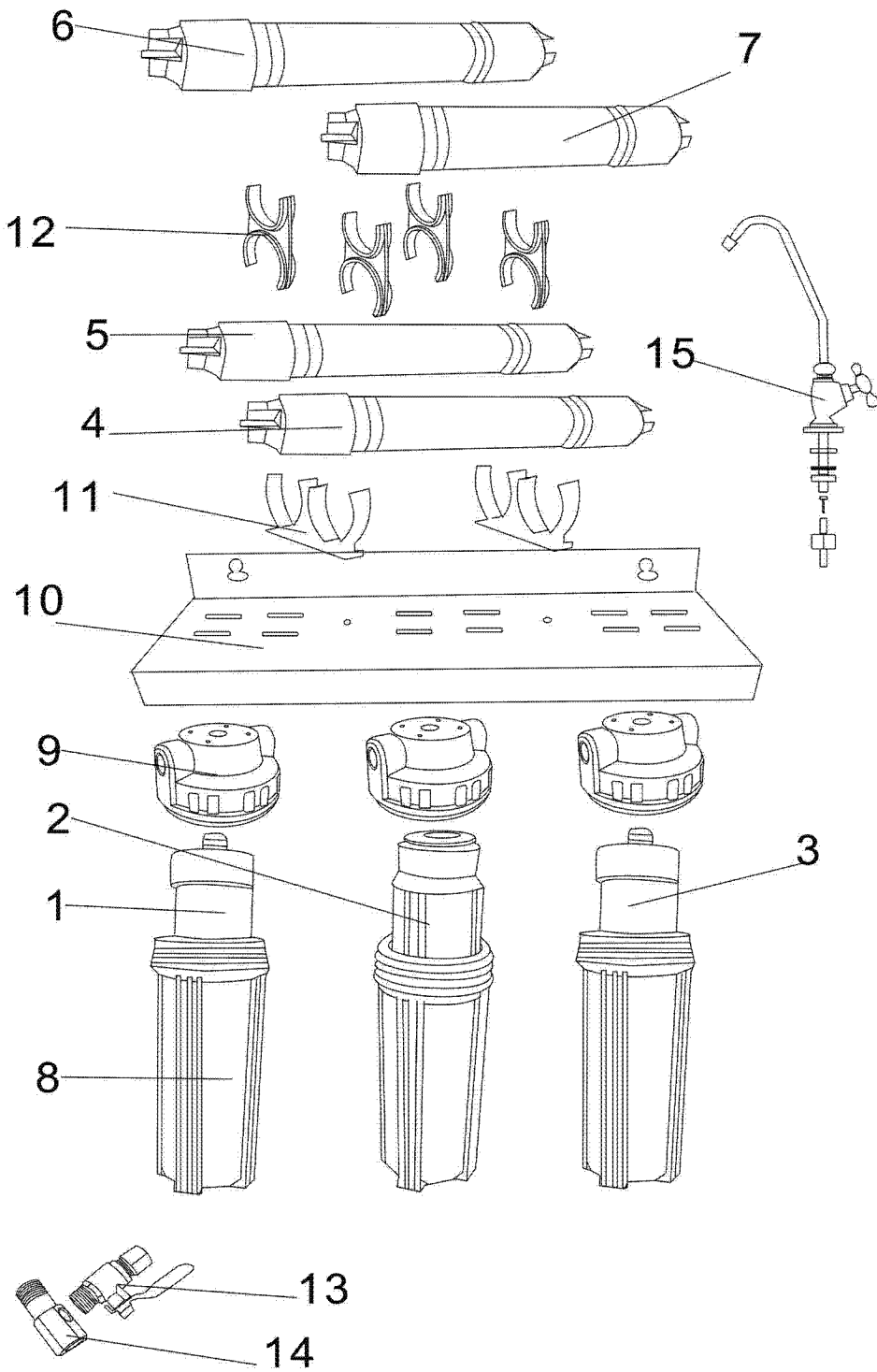


图 1