

KIVONAT
KÁBELRENDEZŐ RENDSZER

A találmány tárgya kábelrendező rendszer és eszköz ilyen rendszerhez, amely rendszer távközlési berendezést tartó szerelőállványt, valamint a szerelőállvány függőleges oldala mentén elrendezett bordakalitikás kábeltartó elemet (60) tartalmaz. A bordakalitikás kábeltartó elem (60) előre és hátra álló bordák (119) vannak. Mindegyik bordán (119) kábelt megtartó fül (124) van kialakítva. A bordakalitikás kábeltartó elem (60) kábelek tárolására szolgáló csévék (70) vannak elrendezve, valamint nyílások (82) vannak rajta kiképezve, amelyekeken át a bordakalitikás kábeltartó elem (60) eleje és hátulja között kábelek vezethetők át. A bordakalitikás kábeltartó elem (60) ellenkező oldalán járulékos szerelőállvány helyezhető el és a bordakalitikás kábeltartó elem (60) a bordák (119) két oszlopban (63) helyezhetők el.

1. ábra



**KÖZZETÉTELI
PÉLDÁNY****KÁBELRENDEZŐ RENDSZER**Műszaki terület

A találmány tárgya kábelrendező rendszer távközlési kábelekhez.

Technika állása

A helyi, strukturált szerkezetű távközlési kábelrendszerek szállítói és felhasználói gyakran találkoznak azzal a problémával, hogy nehézkes a kábelezés kialakítása, az elhárítási és kábelezési pontok elhelyezése, például távközlési szekrényekben és számítógépes termekben. Ilyen helyeken igen nagyszámú adatokat, hangot és videojeleket továbbító áramkörök, kábelek és csatlakozók helyezkednek el kis helyre tömörítve, például szerelőállványokon és távközlési szekrényekben, aminek eredményeként a kábelek és csatlakozók összezsúfolódnak. Korábban a csatlakozórendszerekben megkísérelték a kábelezés és a csatlakozók zsúfoltságának enyhítését azáltal, hogy a keretekben és szekrényekben vagy körülöttük beépített, integrált kábelrendező eszközöket alkalmaztak. A csatlakozórendszereket előállító gyártók vízszintes kábelrendező eszközöket alkalmaztak a sorokban elhelyezkedő kapocsszerelő lapok között. Ennek eredményeként nagyszámú hálózati csatlakozás vagy áramkör telepítése esetén általában meg kell kétszerezni a keretek mennyiségét és az ehhez szükséges alapterületet, annak érdekében, hogy el lehessen helyezni a kábelek rendezésére szolgáló vízszintes rendezőszerkezetet. Kívánatos a kábelrendező rendszer által elfoglalt hely csökkentése és a kábelek rendezésének hatékonyabbá tétele.

A találmány feltárása

A találmány egyrésze kábelrendező rendszer, amely keretet vagy más szerelőállványt, valamint bordakalitikás kábel-tartó elemet tartalmaz. A szerelőállványnak alapja, két felé álló oldalsó tartója van, amely kábelcsatlakozókkal ellátott távközlési berendezés tartására van kialakítva és elrendezve. A bordakalitikás kábel-tartó elem a szerelőállvány függőleges oldala mentén helyezkedik el és ahhoz hozzá van szerelve. A bordakalitikás kábel-tartó elemnek középső tartója van. A középső tartónak eleje, hátulja és két oldala van. A középső tartó elején csévék vannak elhelyezve, továbbá az



eleje és hátulja között nyílások vannak kiképezve. A középső tartó mindegyik oldalán két oszlopban egymástól távköznire elrendezett bordák helyezkednek el. A bordákból képzett mindegyik oszlop első készletbordát tartalmaz, amely a középső tartó elejéről keresztirányban kiálló bordákat tartalmaz. A középső tartó hátuljából keresztirányban kiálló bordák második készletbordát alkotnak. Mindegyik borda kábelt megtartó füllel van ellátva és mindegyik kábelt megtartó fül a másik oszlopban elhelyezkedő készlet bordái felé áll. A középső tartó ellentétes oldalain első és második kábelt helyező kamra van, amelyet a középső tartó és a két oszlopban elhelyezkedő, egymástól távköznire levő bordák határolnak.

A találmány másrésztől kábelrendező rendszer, amely távközlési berendezéseket hordozó kerethez vagy más szerelőállványhoz használható. A kábelrendező eszköz egy lényegében sík, hosszirányban álló gerincszakaszt tartalmaz, amely a gerincszakaszt a kerethez erősítő rögzítőelemeket befogadó nyílásokkal van ellátva. A sík gerincszakaszból egymással ellentétes irányban első és második készletborda áll ki, és ezen ellentétes irányok keresztirányúak a hosszirányhoz képest. Mindegyik bordának a sík gerincszakasszal párhuzamos és a hosszirányhoz képest keresztirányú fő része van. Mindegyik borda fő részének végén fül van, amely a fő részhez képest keresztirányban áll. Az első és második készletbordák fülei lényegében ugyanabban a fő irányban helyezkednek el és ezáltal a hosszirány mentén elhelyezkedő U-alakú eszközt definiálnak.

A rajzok rövid leírása

A találmányt a továbbiakban a mellékelt rajzon bemutatott példakénti kiviteli alak kapcsán ismertetjük részletebben. A rajzon:

az 1. ábra a találmány szerinti kábelrendező rendszer első kiviteli alakjának nézeti képe előlről véve, amely kiviteli alak két keretet, az egyik keretben két kapcsolószerelő lapot és a két keret között elhelyezkedő függőleges kábelrendező szerkezetet tartalmaz,

a 2. ábra az 1. ábra szerinti kábelrendező rendszer nézeti képe hátulról,



- a 3. ábra az 1. ábra szerinti kábelrendező rendszer rob-
bantott nézeti képe előlről kapocsszerelő lapok
nélkül,
- a 4. ábra az 1. ábra szerinti kábelrendező rendszer rob-
bantott nézeti képe hátulról,
- az 5. ábra az 1. ábra szerinti kábelrendező rendszer
előlnézete,
- a 6. ábra az 1. ábra szerinti kábelrendező rendszer fe-
lülnézete,
- a 7. ábra az 1. ábra szerinti kábelrendező rendszer ol-
dalnézete jobbfelől,
- a 8. ábra az 1. ábra szerinti kábelrendező rendszer há-
tulnézete,
- a 9. ábra az 1. ábra szerinti kábelrendező rendszer
egyik bordakalitikás elemének előlnézete,
- a 10. ábra a 9. ábra szerinti bordakalitikás elem oldal-
nézete jobbfelől,
- a 11. ábra a 9. ábra szerinti bordakalitikás elem felül-
nézete,
- a 12. ábra az 1. ábra szerinti kábelrendező rendszerben
alkalmazott egyik kábelcséve nézeti képe előlről,
- a 13. ábra a 12. ábra szerinti kábelcséve nézeti képe
hátulról,
- a 14. ábra az 1. ábra szerinti kábelrendező rendszerben
alkalmazott egyik élvédő elem első nézeti képe,
- a 15. ábra a 14. ábra szerinti élvédő elem további néze-
ti képe,
- a 16. ábra az egyik kapocsszerelő lapok nagyobb lépték-
ben, az 1. ábra szerinti egyik keret egy részé-
vel,
- a 17. ábra a kapocsszerelő lapok hátulnézete a 16. ábra
szerinti keret egy részével.

A találmány legjobb megvalósítási módja

A találmány szerinti kábelrendező rendszerek lehetővé teszik kábeleknak távközlési berendezések állványaiban és szekrényeiben és körülötte történő rendezését. A távközléshez alkalmazott kábel lehet optikai szál, réz alapú vezeték vagy ezek kombinációját tartalmazó kábel. A kábelrendező rendszer megtartja és irányítja a távközlési berendezéshez csat-



lakoztatott kábeleket.

Az ábrák a találmány szerinti 20 kábelrendező rendszer egy előnyös kiviteli alakját szemléltetik, amely két függőleges 22 keretet tartalmaz, amely távközlési berendezés, például 24 kapocsszerelő lap tartására van kiképezve és elrendezve. A rajzon az egyik 22 keretben két ilyen 24 kapocsszerelő lapot tüntettünk fel. Nyilvánvaló azonban, hogy további 24 kapocsszerelő lapok vagy más távközlési csatlakozó készülék vagy kábelrendező eszköz is rászerezhető bármelyik 22 keretre.

Mindegyik 22 keretnek 26 alapja, 28 teteje, és közöttük két oldalsó 30 és 32 tartója van. Mindegyik oldalsó 30, 32 tartón elülső és hátulsó 34 nyílások vannak kiképezve, amelyek az egyes 22 keretekre távközlési berendezéseket rögzítő kötőelemek fogadására vannak kiképezve. Mindegyik oldalsó 30, 32 tartó lényegében U-alakúra van kiképezve, és oldalukon 36 nyílások vannak kiképezve, amelyeknél fogva a 22 kerethez lehet szerelni, vagy a találmány esetében bordakalitikás kábel-tartó 60 elemhez lehet hozzászerezni. A 20 kábelrendező rendszernek lényegében 100 X-tengelye, 102 Y-tengelye és 104 Z-tengelye van. Az oldalsó 30, 32 tartók a 102 Y-tengely irányában, függőlegesen helyezkednek el. A 20 kábelrendező rendszer eleje és hátulja a 104 Z-tengely irányába néz. A bordakalitikás kábel-tartó 60 elem a 22 keretekkel együttműködve az egyes 22 keretek által megtartott berendezéshez érkező és onnan kiinduló kábeleket függőlegesen rendezi. Tipikusan minden egyes kábel a berendezés vonatkozó részéhez csatlakozik és a kábelszakasz vízszintes irányban a legközelebbi bordakalitikás kábel-tartó 60 elemhez halad, amely a kábelszakaszt megtartja és/vagy a kívánt helyzetben tartja, és másik, csatlakoztatandó végét egy másik csatlakozású helyhez irányítja.

Az 1., 2., 5., 6., 8., 16. és 17. ábrákon szemléltetett 24 kapocsszerelő lap csupán egyetlen lehetséges példát mutat arra, hogy milyen távközlési berendezés szerelhető a 22 keretekhez. A 24 kapocsszerelő lapnak 40 peremei vannak, amelyeken 44 kötőelemeket befogadó 42 nyílások vannak kiképezve. A 24 kapocsszerelő lap 46 elején elülső 48 csatlakozási helyek vannak kiképezve, amelyeket rézhuzal alakú csatlakozózsínór vagy más távközlési kábel csatlakozódugóját befogadó 49 csat-



lakozóaljzatok alkotnak. A 24 kapocsszerelő lap 50 hátulján hátulsó 52 csatlakozási helyek, például szigetelést elmozdító 53 csatlakozók vannak, amelyekkel réz alapú távközlési kábelek csatlakoztathatók. A 48, 52 csatlakoztatási helyek a 24 kapocsszerelő lapon sorokban vannak elrendezve. A 24 kapocsszerelő lapot az 1998. június 5-én benyújtott US 09/092545 jelű szabadalmi bejelentés ismerteti, amelynek tartalmát jelen hivatkozás alapján ismertnek tekintjük.

A bordakalitikás kábeltartót 60 elem az ábrán két 22 keret közé helyezve szemléltettük. A 22 keretek másik vége és amennyiben van - további járulékos 22 keretek között a 100 X tengely mentén további bordakalitikás kábeltartó 60 elemek helyezhetők el. A bordakalitikás kábeltartó 60 elem középső tartót, valamint egymással szemben elhelyezkedő oszlopokban előre és hátra álló 63 bordákat tartalmaz. A feltüntetett előnyös kiviteli alak esetében a bordakalitikás kábeltartó 60 elemnek központi U-alakú 62 csatornája van, amelynek két szarát oldalsó 64 szakaszok alkotják, amelyeket középső 66 szakasz köt össze. Mindegyik oldalsó 64 szakaszon 69 kötőelemek befogadására kialakított 68 nyílások vannak kiképezve.

Az 1., 3., 5., 6., 12. és 13. ábrák 70 csévetesteket mutatnak, amelyek az U-alakú 62 csatornában helyezkednek el és például a kábelrendezés során a fölösleges kábelhosszak tárolására használhatók. A szemléltetett előnyös kiviteli alak esetében mindegyik 70 csévetestnek két 72 tartója van, amelyek 74 talpakkal vannak ellátva és ezeknél fogva 76 rögzítőelemekkel rögzíthetők az U-alakú 62 csatorna középső 66 szakaszához. A kábel tárolásához minden egyes 70 csévetest kábelt megtartó 78 peremmel van ellátva, amely távköznnyire helyezkedik el a fő középső 66 szakasztól. Másféle típusú csévetestek is használhatók kábel tárolásához.

Az U-alakú 62 csatorna középső 66 szakaszán előnyösen 82 nyílások vannak kiképezve, amelyek lehetővé teszik a kábelek átvezetését a bordakalitikás kábeltartó 60 elem eleje és hátulja között. Nyilvánvaló, hogy a kívánságnak megfelelő tetszőleges számú 70 csévetest és tetszőleges számú 82 nyílás alakítható ki. A 70 csévetestek és 82 nyílások helyzete a kábelrendezés mindenkorai igényeitől függően változtathatók. Így például a középső 66 szakasz alsó részén nem feltétlenül van



70 csévetest. A szemléltetett kiviteli alak esetében kívánság szerint a középső 66 szakasz hátulján vannak elhelyezve a 70 csévetestek.

A gyártás megkönnyítése érdekében az U-alakú csatorna egyforma felső és alsó 84, 86 részekből állítható össze, amint azt a 3., 4., 5. és 8. ábrák mutatják. A felső és alsó részek szélén egymáshoz kapcsolódó 90 végeiken 88 alakzatok képezhetők ki. Az U-alakú 62 csatorna különféle anyagokból készíthető, beleértve a különböző fémlemezeket vagy fröccsöntött anyagokat.

A bordakalitkás kábeltartó 60 elem két bordakalitkás 110, 112 elemet tartalmaz, amelyek a középső 66 szakasz ellentétes oldalain helyezkednek el. Mindegyik bordakalitkás 110, 112 elemnek központi 114 gerince, valamint egymással ellentétes irányban álló 119 bordákból álló első és második 116, 118 bordakészlete van. Az első 116 bordakészlet a 114 gerincből kifelé előre áll. A második 118 bordakészlet ezzel ellentétes irányban, hátrafelé áll ki a 114 gerincből. Az egyes 119 bordák között egy vagy több kábel befogadására 110 térközök vannak. Minden egyes 119 borda kiálló 112 végén 124 fül van, amely mind a borda többi részével, mind az oszlopban álló 119 bordák állásának irányával szöget zár be. Minden egyes 119 borda fő 121 része a 104 Z tengely irányában áll, és a 124 fülek a 100 X tengely és a 102 Y tengely által meghatározott síkban fekvő másik 116, 118 készlet 119 borda felé szög alatt áll. A példaként bemutatott kiviteli alak esetében a 124 fülek akár felfelé, akár lefelé szög alatt állhatnak. Az előnyös kiviteli alak esetében a 119 bordák fő 121 része vízszintesen áll és a 110 térközben elhelyezett kábel más kábelek kezelése közben a 124 fülek szög alatt álló helyzete miatt nem esik ki vagy nem csúszik ki.

Mindegyik bordakalitkás 110, 112 elemen 69 rögzítőelemet befogadó 126 nyílások vannak annak érdekében, hogy ez megkönnyítse az U-alakú 62 csatornával és a 22 keretekkel történő összeszerelést. A gyártás megkönnyítése érdekében előnyös, ha a bordakalitkás 110, 112 elemek egyformák, és mindegyik egyforma alsó és felső 130, 132 részekből van összeállítva, amint azt a 3., 4. és 9-11. ábrák mutatják. A 130 és 132 részek egymáshoz kapcsolódó végein egymáshoz illeszke-



dő 134 és 136 alakzatok vannak.

A 6. ábra azt mutatja, hogy a bordakalitikás kábeltartó 60 elemnek elülső 140 kábelcsatornája és hátulsó 142 kábelcsatornája van. A 140, 142 csatornába a kábelek a 119 bordák közötti 120 térközökön át lépnek be és itt lépnek ki onnan, vagy pedig a bordakalitikás kábeltartó 60 elem felső vagy alsó 144, 146 végeinél. A 140, 142 kábelcsatornák között a kábelek 82 nyílásokon vezethetők át.

A bordakalitikás 110, 112 elemek fémből sajtolással vágathatók ki, majd a bemutatott alakra hajthatók. Egy másik lehetőség szerint a bordakalitikás 110, 112 elemek fröccsöntött anyagból is készíthetők. A kábelek vágás és/vagy megengedhető minimális sugárral való hajlításnál erősebb hajlítás elleni védelmére - különösen száloptikás kábelek vagy érzékeny rézvezetőjű kábelek védelmére - a 119 bordákra, valamint a 70 csévetestek 72 tartóira rugalmas műanyagból 150 élvédők helyezhetők. Az egyes 150 élvédők a 14., 15. ábrán példaként bemutatott esetnek megfelelően egymással szembenfekvő rápatthatható 152 körmökkel, egymással szembenfekvő 153 ütközőkkel és ívelt kábelvédő 154 szakasszal láthatók el. Az egyes 150 élvédők egyszerűen rápatthathatók a 119 bordákra vagy 72 tartókra. Az U-alakú 62 csatorna 82 nyílásainak éle is lefedhető egy további 160 élvédő segítségével. Amennyiben a bordakalitikás 110, 112 elemek fröccsöntéssel készülnek, akkor a 150 élvédők kívánt esetben együtt fröccsönthetők a vonatkozó alkatrészsel.

Használat során a 24 kapocsszerelő lapból a kábelek lényegében vízszintesen haladnak a 119 bordák közötti 120 térközben és az elülső 140 kábelcsatornában. A kábelt a bordakalitikás kábeltartó 60 elem tartja meg és rendezi, amely kábel (1) egy vagy több 72 csévetestre föltekerhető, (2) átvezethető valamelyik 82 nyíláson, (3) elvezethető a felső vagy alsó 144, 146 végeknél vagy (4) behelyezhető egy kívánt 24 kapocsszerelő lap felé más 119 bordák közötti 120 térközbe vagy ugyanitt más távközlési berendezéshez vezethető tovább ezen berendezéshez történő csatlakoztatáshoz. A 24 kapocsszerelő lap hátulján levő kábel lényegében vízszintesen elvezethető a hátulsó 142 kábelcsatornába, miközben a bordakalitikás kábeltartó 60 elem egyik hátul levő 119 bordája támasztja meg ott



a kábelt, ahol a kábel el van vezetve a távolabbi végnél levő csatlakozási helyhez, hasonló módon, mint az elől levő kábelek esetében.

A 20 kábelrendező rendszer előnyös kiviteli alakja esetében a 119 bordák előnyösen függőlegesen helyezkednek el a csatlakozási helyek egyes sorainak szomszédságában a 22 keretben levő berendezés elején és/vagy hátulján. A 119 bordák megtámasztják a 22 keretbe belépő és onnan kilépő kábeleket a csatlakozás magasságában, amely megfelelő a távközlési berendezés csatlakozási helye számára. Ilyen típusú alkalmazás esetén ha a kábelt a későbbiekben el kell távolítani a 120 térközöből, akkor kényelmesen hozzáférhető, mivel ebben a 120 térközben tipikusan csak egyetlen sorban elhelyezkedő csatlakozási helyekhez vezetett kábelek helyezkednek el. Az a körülmény, hogy a sorokban elhelyezkedő csatlakozási helyekhez soronként különálló 119 bordákat alkalmazunk, lehetővé teszi, hogy a 22 keretekben a csatlakozási helyeket nagyobb sűrűséggel lehessen elhelyezni, amiatt, hogy kívánt esetben el lehet kerülni vagy csökkenteni lehet az egyes 22 keretben elhelyezkedő berendezések közötti, vízszintes irányítotttságú kábelrendező eszközök alkalmazását.

A fentiekben és a mellékelt rajzon a találmány szerinti megoldás legelőnyösebbnek tekintett kiviteli alakját ismertettük és szemléltettük, azonban ezen kitanítás és ismeretanyag alapján a szakember a találmány körén belül számos módosítást és változtatást képes kidolgozni.



SZABADALMI IGÉNYPONTOK

1. Kábelrendező rendszer, amely tartalmaz:

a) szerelőállványt, amelynek alapja és két felfelé álló oldalsó tartója van, amely kábelcsatlakozókkal ellátott távközlési berendezés tartására van kialakítva és elrendezve, továbbá eleje, hátulja és oldala van és

b) bordakalitikás kábeltartó elemet, amely a szerelőállványhoz van hozzászerezve és annak oldalán helyezkedik el, aholis a bordakalitikás kábeltartó elem tartalmaz

1) középső tartót, amelynek eleje, hátulja és két oldala van és tartalmaz

A) az elején elhelyezett csévéket és

B) az eleje és hátulja között kiképzett nyílásokat, továbbá

2) mindegyik oldalon két oszlopban, egymástól távköznyre elrendezett bordákat, aholis mindegyik bordákból képzett oszlop első és második készlet bordát tartalmaz, amely első készlet bordái a középső tartó elejéből keresztirányban kifelé, a második készlet bordái a középső tartó hátuljából keresztirányban hátrafelé állnak, és mindegyik bordán kábelt visszatartó fül van kialakítva, és mindegyik kábelt visszatartó fül lényegében a másik oszlop megfelelő készletének bordái irányában áll és a középső tartó és az egymástól távköznyre álló bordák két oszlopa a középső tartó ellentétes oldalain kábeleket helyező első és második csatornát határolnak.

2. Az 1. igénypont szerinti rendszer, **azzal jellemezve**, hogy a szerelőállvány első szerelőállvány, és második szerelőállványt tartalmaz és a bordakalitikás kábeltartó elem az első és második szerelőállvány között helyezkedik el.

3. Az 1. igénypont szerinti rendszer, **azzal jellemezve**, hogy a szerelőállványhoz szerelt távközlési berendezést tartalmaz, amely berendezés elején több sorban elrendezett csatlakozási hellyel van ellátva és az első készlet borda úgy helyezkedik el, hogy a csatlakozási helyek minden sorának szomszédságában egy borda helyezkedik el.

4. Az 1. igénypont szerinti rendszer, **azzal jellemezve**, hogy a kábelt visszatartó fülek a másik oszlopban levő megfe-



lelő készlet bordáinak irányába szög alatt állnak.

5. Kábelrendező eszköz távközlési berendezés szerelőállványával együtt történő használatra, amely kábelrendező eszköz tartalmaz:

lényegében sík gerincszakaszt, amely hosszirányban áll és a sík gerincszakasz szerelőállványhoz történő szereléséhez rögzítőelem befogadására kiképzett szerelőnyílásokkal van kiképezve,

első és második készlet bordát, amelyek a sík gerincszakaszból ellentétes irányban állnak ki, aholis mindegyik ellentétes irány keresztirányú a hosszirányhoz képest és mindegyik bordának a sík gerincszakasszal párhuzamosan és a hosszirányhoz képest keresztirányban álló fő része van, és mindegyik borda fő részének a végén a fő részhez képest keresztirányban álló füle van, aholis az első és második készlet vonatkozó bordáinak fülei lényegében ugyanazon fő irányban állva U-alakú eszközt képeznek a hosszirány mentén.

6. Az 5. igénypont szerinti eszköz, **azzal jellemezve**, hogy a bordáknak fémlemezről kialakított első sík része és az első sík részhez szerelt rugalmas műanyag élvédője van.

7. A 6. igénypont szerinti eszköz, **azzal jellemezve**, hogy az élvédő U-alakú és a borda első sík részére való rápattintással történő felszereléshez két, egymással szemben befelé álló, rápattintható körmökkel van ellátva.

8. Az 5. igénypont szerinti eszköz, **azzal jellemezve**, hogy két azonos félből van kiképezve, amelyek egymáshoz képest fordított állásban helyezkednek el.

9. A 8. igénypont szerinti eszköz, **azzal jellemezve**, hogy középső tartót tartalmaz és a sík gerincszakasz, valamint az első és második készlet borda első bordakalitikás kábeltartót képez, amely a középső tartóhoz van szerelve, továbbá második bordakalitikás kábeltartót tartalmaz, amely a középső tartóhoz van szerelve és a második bordakalitikás tartó távköznnyire helyezkedik el az első bordakalitikás tartóhoz képest és sík gerincszakaszt, valamint füleket tartalmazó bordákból első és második készletet tartalmaz, aholis mind az első, mind második készlet borda fülei mind az első, mind a második bordakalitikás tartón egymás irányába állnak.

10. A 9. igénypont szerinti eszköz, **azzal jellemezve**,

hogy a fülek a hosszirányhoz derékszögtől eltérő irányban állnak.

11. A 11. igénypont szerinti eszköz, **azzal jellemezve**, hogy két azonos félből van kiképezve, amelyek egymáshoz képest fordított állásban helyezkednek el.

12. A 8. igénypont szerinti eszköz, **azzal jellemezve**, hogy a középső tartóhoz szerelt kábeltartó csévével van ellátva.

13. Az 5. igénypont szerinti eszköz, **azzal jellemezve**, hogy a fülek a hosszirányhoz derékszögtől eltérő irányban állnak.

14. Kábelrendező eszköz távközlési berendezés szerelő-állványával együtt történő használatra, amely kábelrendező eszköz tartalmaz:

a) középső tartót, amelynek eleje, hátulja és két oldala van, továbbá tartalmaz

1) az elején elhelyezett csévéket és

2) az eleje és hátulja közötti nyílást, továbbá

b) mindegyik oldalon két oszlopban elrendezett, egymástól távköznnyire levő bordákat, és mindegyik bordából képzett oszlop a középső tartó elejéről keresztirányban kifelé álló bordákat tartalmazó első készletet, valamint a középső tartó hátuljából keresztirányban kiálló bordákból képzett második készletet tartalmaz, aholis minden egyes borda kábelt visszatartó füllel van ellátva, és minden egyes kábelt visszatartó fül a második oszlopban levő megfelelő készlet bordái irányában áll, aholis a középső tartó és az egymástól távköznnyire álló bordákból képzett két oszlop első és második kábelt helyező csatornát határol a középső tartó ellentétes oldalain, valamint a fülek a másik oszlopban levő megfelelő készlet bordái felé irányuló szög alatt állnak.

15. Kábelrendező szerkezet, amely tartalmaz:

a) keretet, amelynek alapja és két felfelé álló oldalsó tartója van, amely kábelcsatlakozókkal ellátott távközlési berendezés tartására van kialakítva és elrendezve, továbbá eleje, hátulja és oldala van és

b) bordakalitikás kábeltartó elemet, amely a kerethez van hozzászerezve és annak oldalán helyezkedik el, aholis a bordakalitikás kábeltartó elem tartalmaz



1) középső tartót, amelynek eleje, hátulja és két oldala van és tartalmaz

A) az elején elhelyezett csévét és

B) az eleje és hátulja között kiképzett nyílásokat, továbbá

2) mindegyik oldalon két oszlopban, egymástól függőlegesen távkönyire elrendezett bordákat, aholis mindegyik bordákból képzett oszlop a középső tartó elejéből keresztirányban kifelé álló bordákat tartalmaz, és mindegyik bordának a középső tartóból kiinduló fő része és kábelt megtartó füle van, és az egyik oszlop bordáinak fő része vízszintesen egy vonalban áll a másik oszlop megfelelő bordájának fő részével, továbbá mindegyik kábelt visszatartó fül lényegében a másik oszlop bordájának irányában áll, valamint a középső tartó és az egymástól távkönyire álló bordák két oszlopa kábeleket helyező csatornát határol

c) a kerethez erősített távközlési berendezés, amelynek elején elülső kábelcsatlakozási helyekből képzett sorokat határoz meg és a bordák egyik oszlopa úgy helyezkedik el, hogy az elülső kábelcsatlakozási helyek mindegyik sorának szomszédságában elhelyezkedő bordája van, továbbá a berendezés hátulja hátsó csatlakozási helyekből képzett sorokat határoz meg.

16. A 15. igénypont szerinti rendszer, **azzal jellemezve**, hogy a csévék a középső tartó elején függőleges elrendezésben központosan helyezkednek el, és bordákból képzett egyes oszlopok, valamint a függőleges elrendezésben levő csévék a kábelek számára akadálytalan pályát határolnak.

17. A 16. igénypont szerinti rendszer, **azzal jellemezve**, hogy a keret első keret és második keretet tartalmaz és a bordakalitikás kábeltartó elem az első és második keret között helyezkedik el.

18. A 15. igénypont szerinti rendszer, **azzal jellemezve**, hogy a keret első keret és második keretet tartalmaz és a bordakalitikás kábeltartó elem az első és második keret között helyezkedik el.

19. Kábelrendező eszköz távközlési berendezés keretével együtt történő használatra, amely kábelrendező eszköz tartalmaz:

a) középső tartót, amelynek eleje, hátulja és két oldala van, továbbá tartalmaz

1) az elején, függőleges elrendezésben, központosan elhelyezett csévéket és

2) az eleje és hátulja közötti nyílást, továbbá

b) mindegyik oldalon két oszlopban, egymástól függőlegesen távköznnyire elrendezett bordákat, aholis mindegyik bordákból képzett oszlop a középső tartó elejéből keresztirányban kifelé álló bordákat tartalmaz, és mindegyik bordának a középső tartóból kiinduló fő része és kábelt megtartó füle van, és az egyik oszlop bordáinak fő része vízszintesen egy vonalban áll a másik oszlop megfelelő bordájának fő részével, továbbá mindegyik kábelt visszatartó fül lényegében a másik oszlop bordájának irányában áll, valamint a középső tartó és az egymástól távköznnyire álló bordák két oszlopa kábeleket helyező csatornát határol, és az egyes bordákból képzett oszlopok, valamint a függőleges elrendezésben elhelyezkedő csévék között akadálytalan útvonal van a kábelek számára.

20. Kábelrendező szerkezet, amely tartalmaz:

a) keretet, amelynek alapja és két felfelé álló oldalsó tartója van, amely kábelcsatlakozókkal ellátott távközlési berendezés tartására van kialakítva és elrendezve, továbbá eleje, hátulja és oldala van és

b) bordakalitikás kábeltartó elemet, amely a kerethez van hozzászerezelve és annak oldalán helyezkedik el, aholis a bordakalitikás kábeltartó elem tartalmaz

1) középső tartót, amelynek eleje, hátulja és két oldala van és az elején függőleges elrendezésben, központosan elhelyezett csévék vannak és

2) mindegyik oldalon két oszlopban, egymástól függőlegesen távköznnyire elrendezett bordákat, aholis mindegyik bordákból képzett oszlop a középső tartó elejéből keresztirányban kifelé álló bordákat tartalmaz, és mindegyik bordának a középső tartóból kiinduló fő része és kábelt megtartó füle van, és az egyik oszlop bordáinak fő része vízszintesen egy vonalban áll a másik oszlop megfelelő bordájának fő részével, továbbá mindegyik kábelt visszatartó fül lényegében a másik oszlop bordájának irányában áll, valamint a középső tartó és az egymástól távköznnyire álló bordák két oszlopa kábeleket

helyező csatornát határol, valamint a függőleges elrendezésben elhelyezkedő csévék között akadálytalan útvonal van a kábelek számára,

c) a kerethez erősített távközlési berendezés, amelynek elején elülső kábelcsatlakozási helyekből képzett sorokat határoz meg és a bordák egyik oszlopa úgy helyezkedik el, hogy az elülső kábelcsatlakozási helyek mindegyik sorának szomszédságában elhelyezkedő bordája van.

21. A 20. igénypont szerinti rendszer, **azzal jellemezve**, hogy a keret első keret és második keretet tartalmaz és a bordakalkítás kábeltartó elem az első és második keret között helyezkedik el.

A meghatalmazott:

DANUBIA
Szabadalmi és Védjegy Iroda Kft.
21.

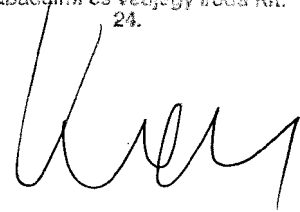


FIG. 2

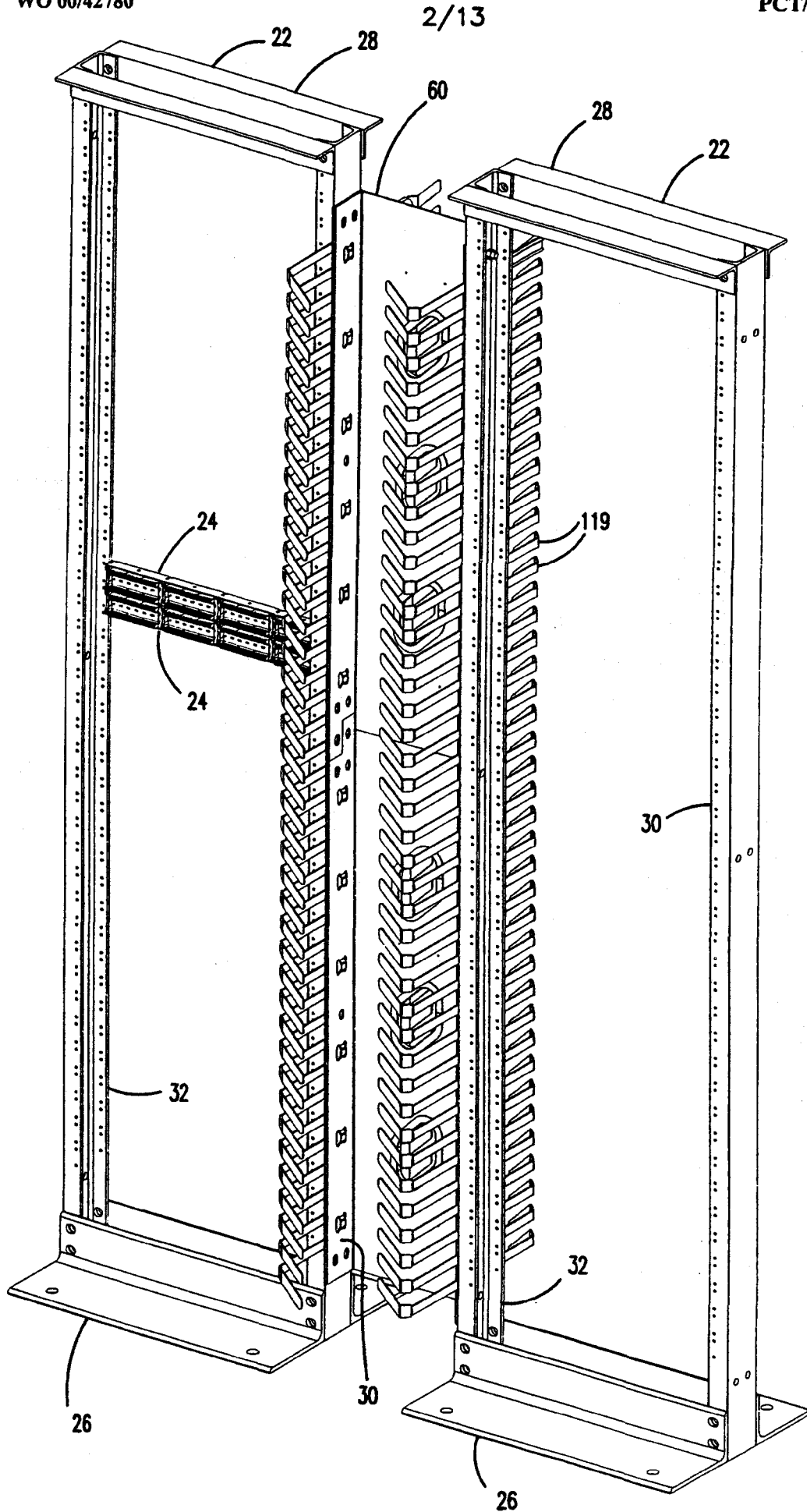


FIG. 3

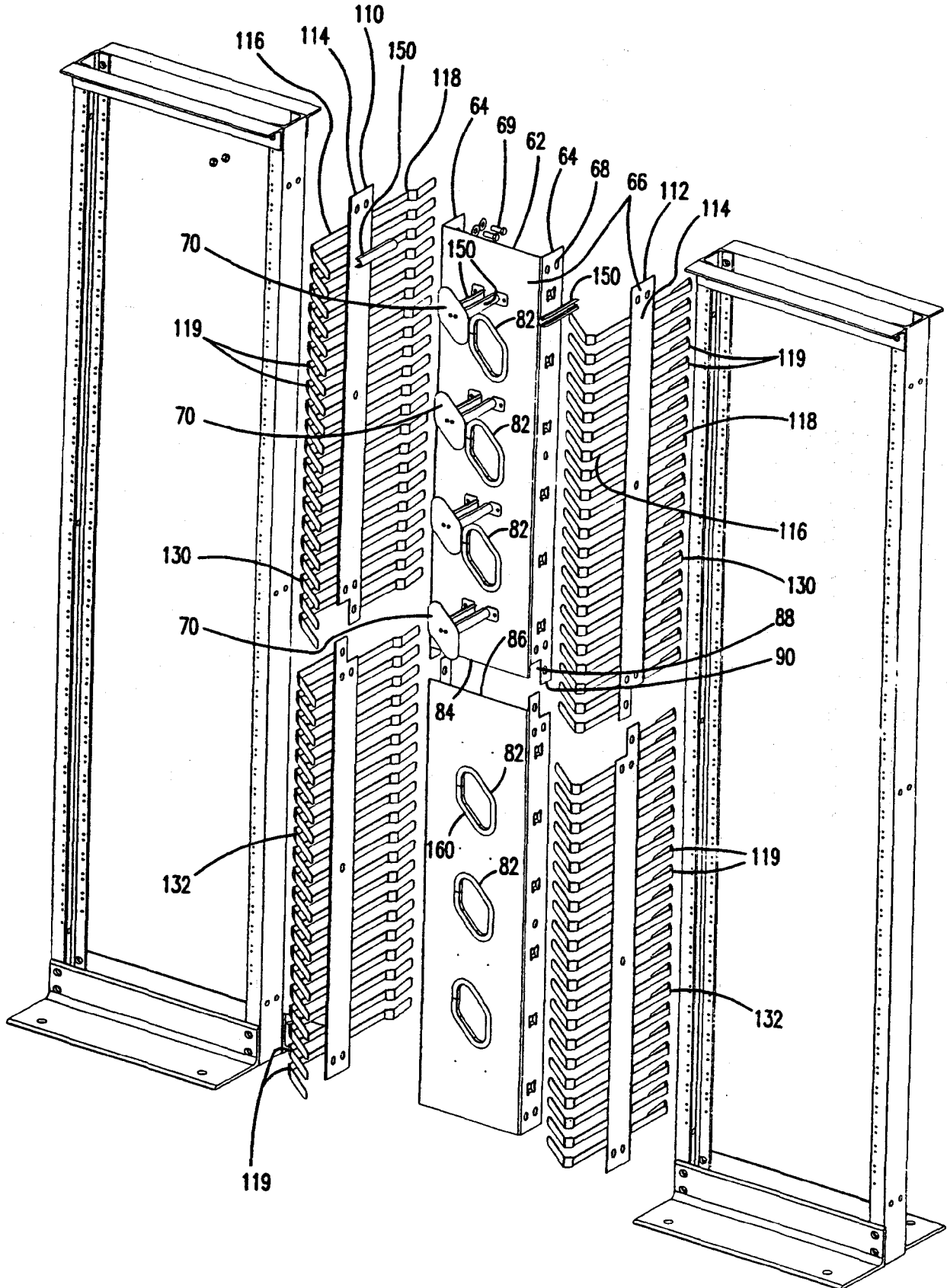


FIG. 4

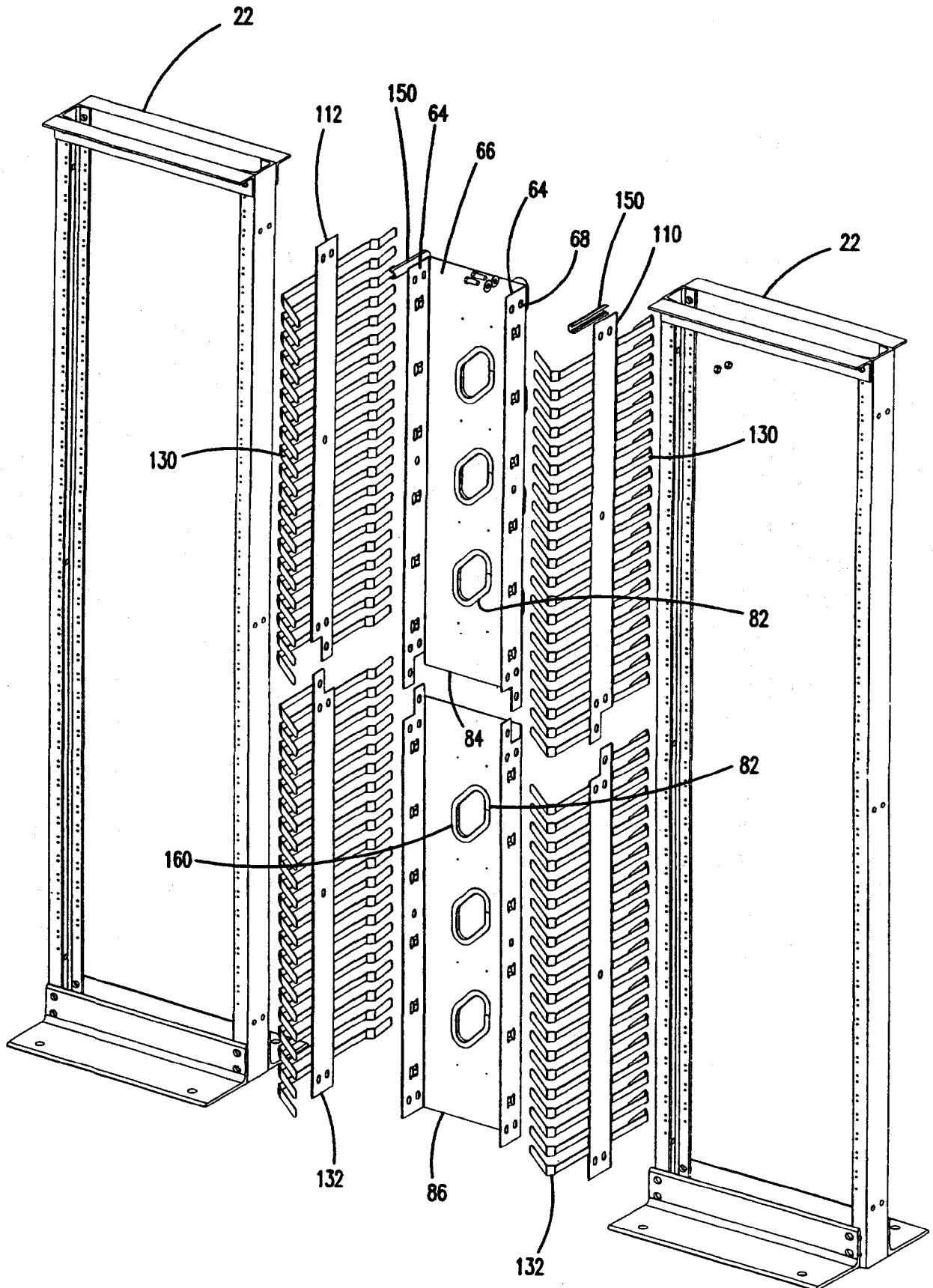


FIG. 5

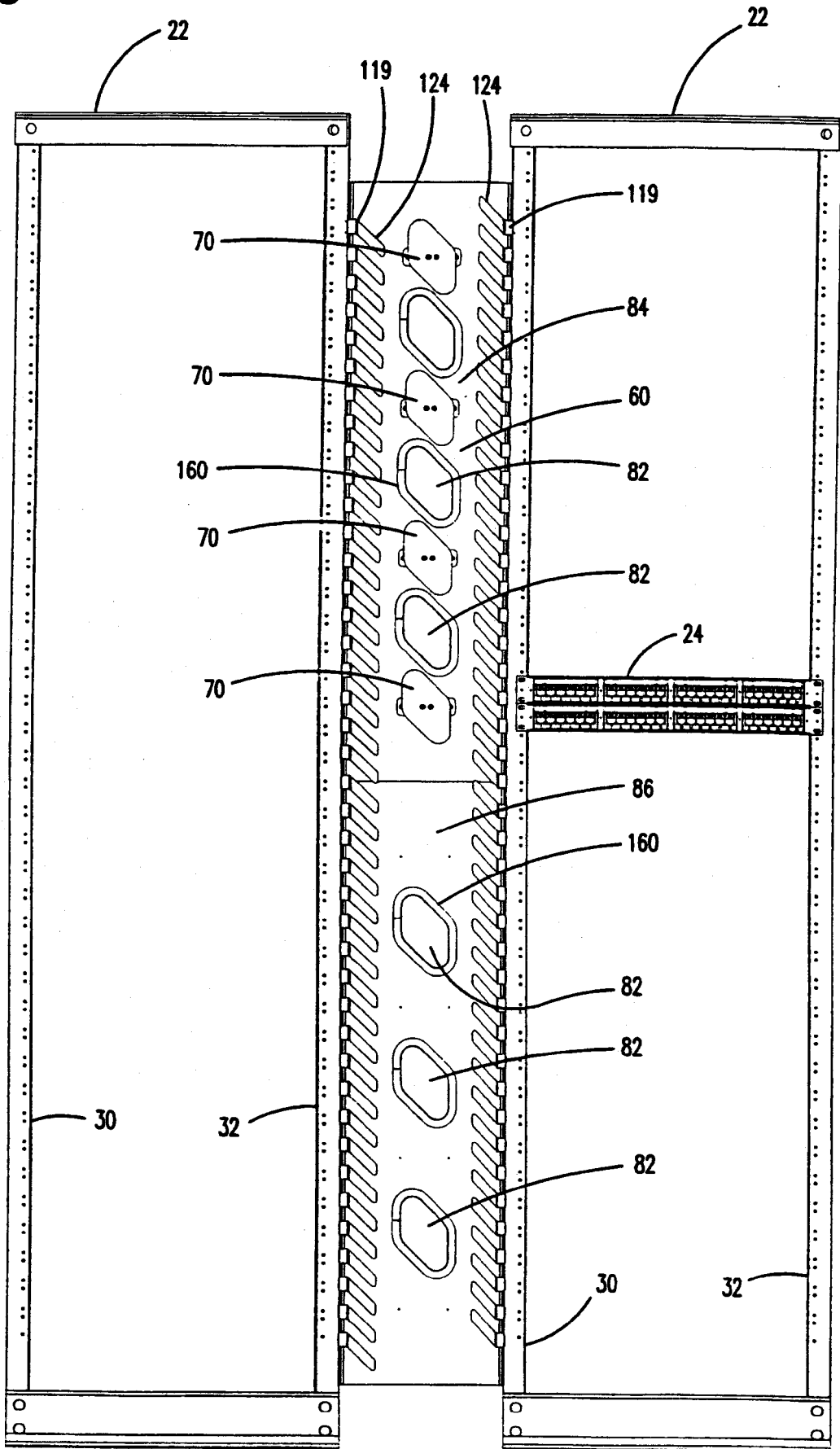


FIG. 7

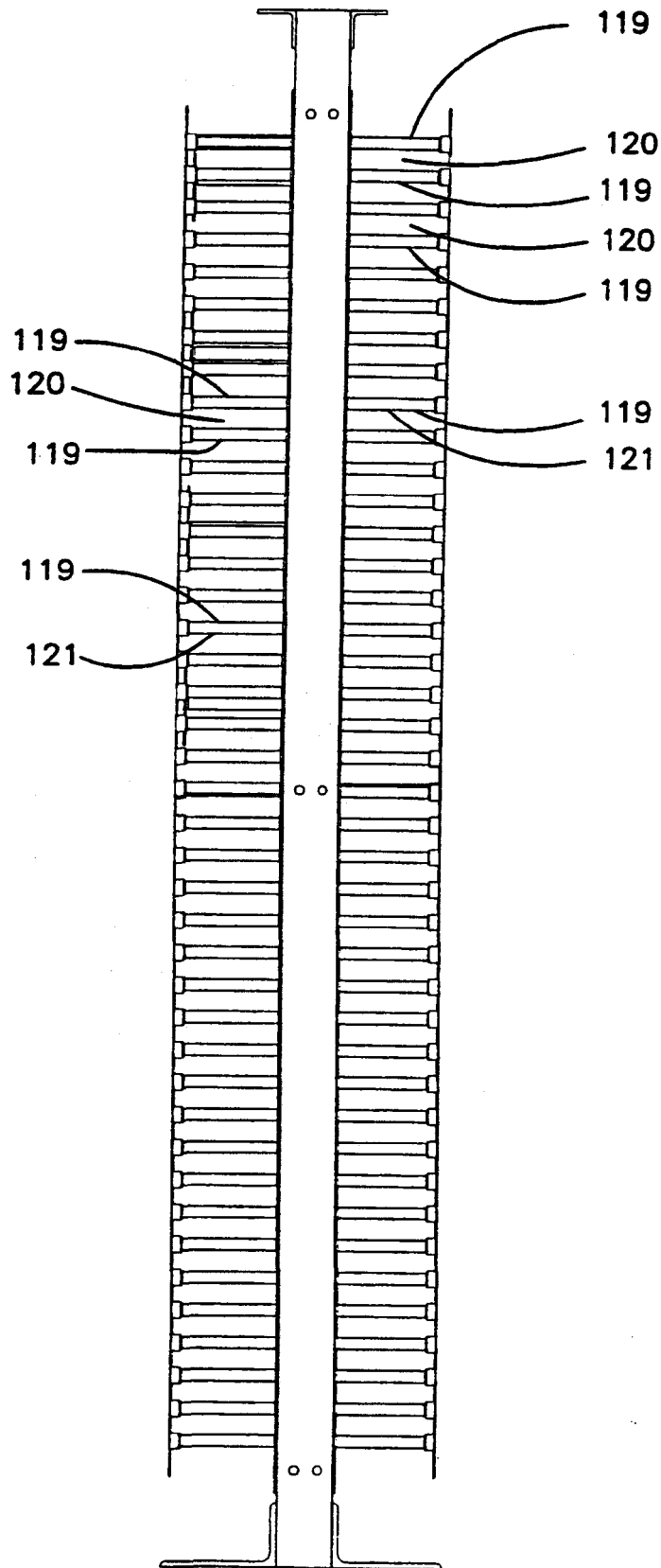


FIG. 8

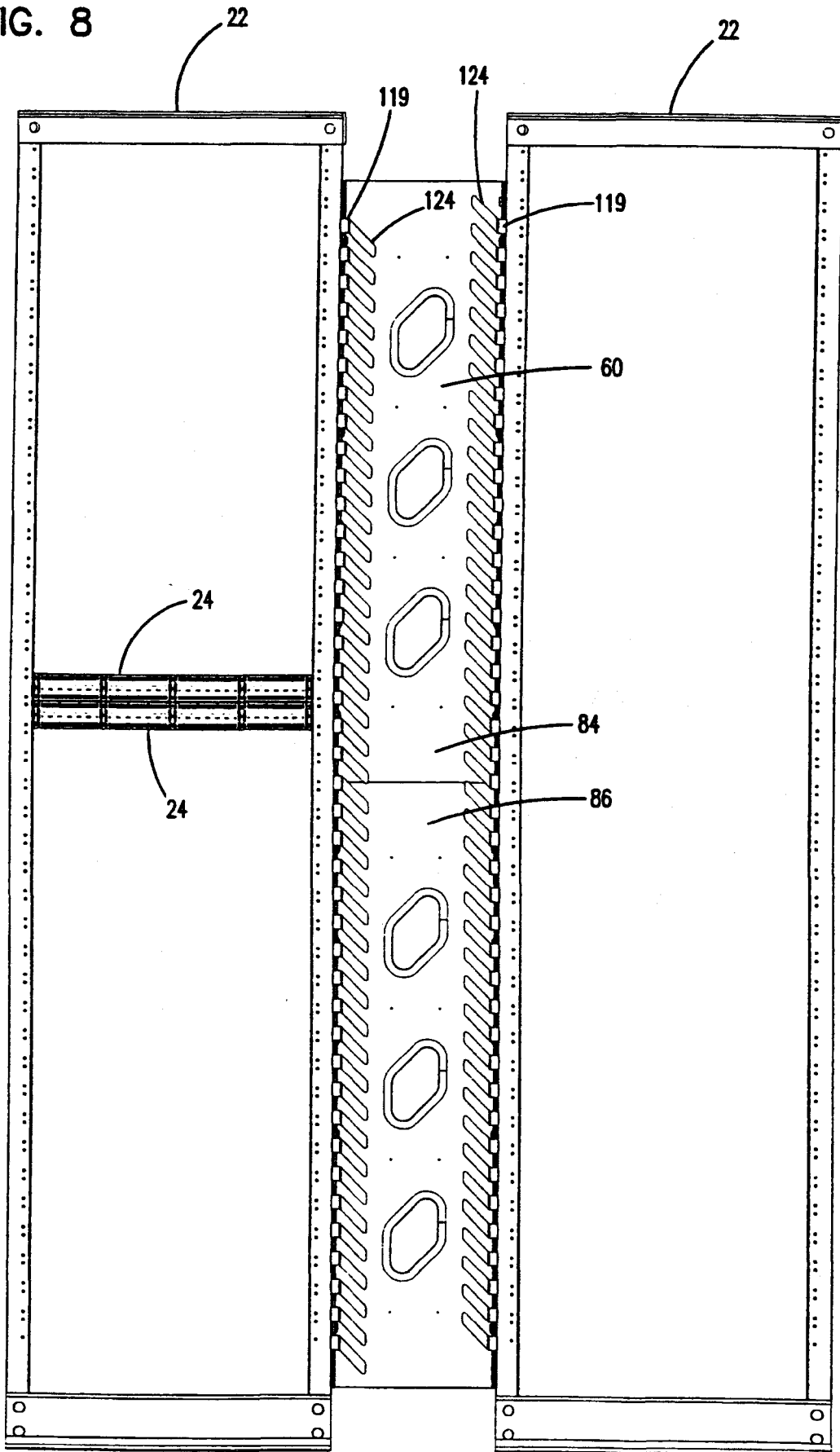


FIG. 9

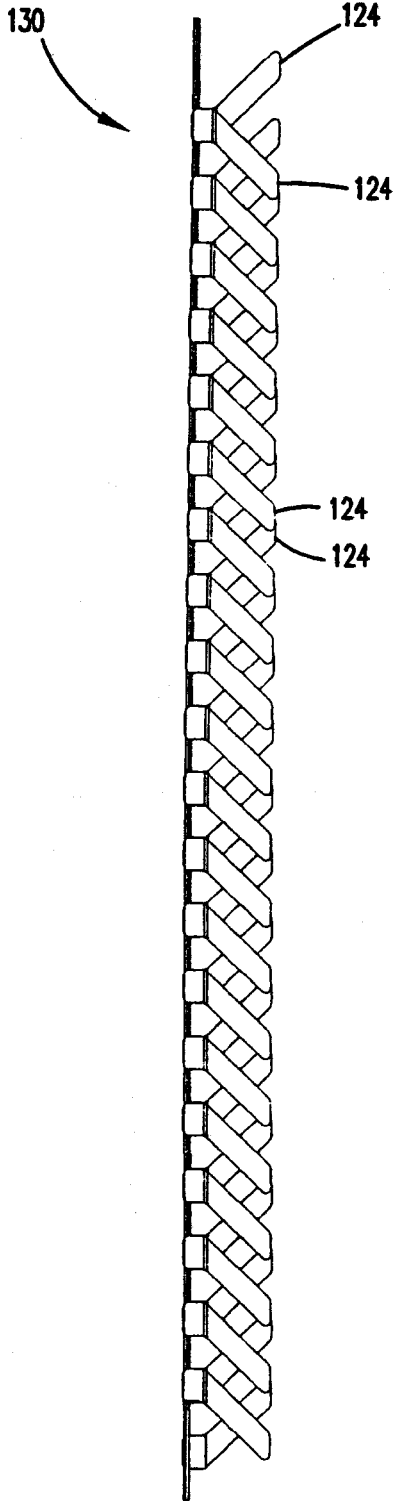


FIG. 10

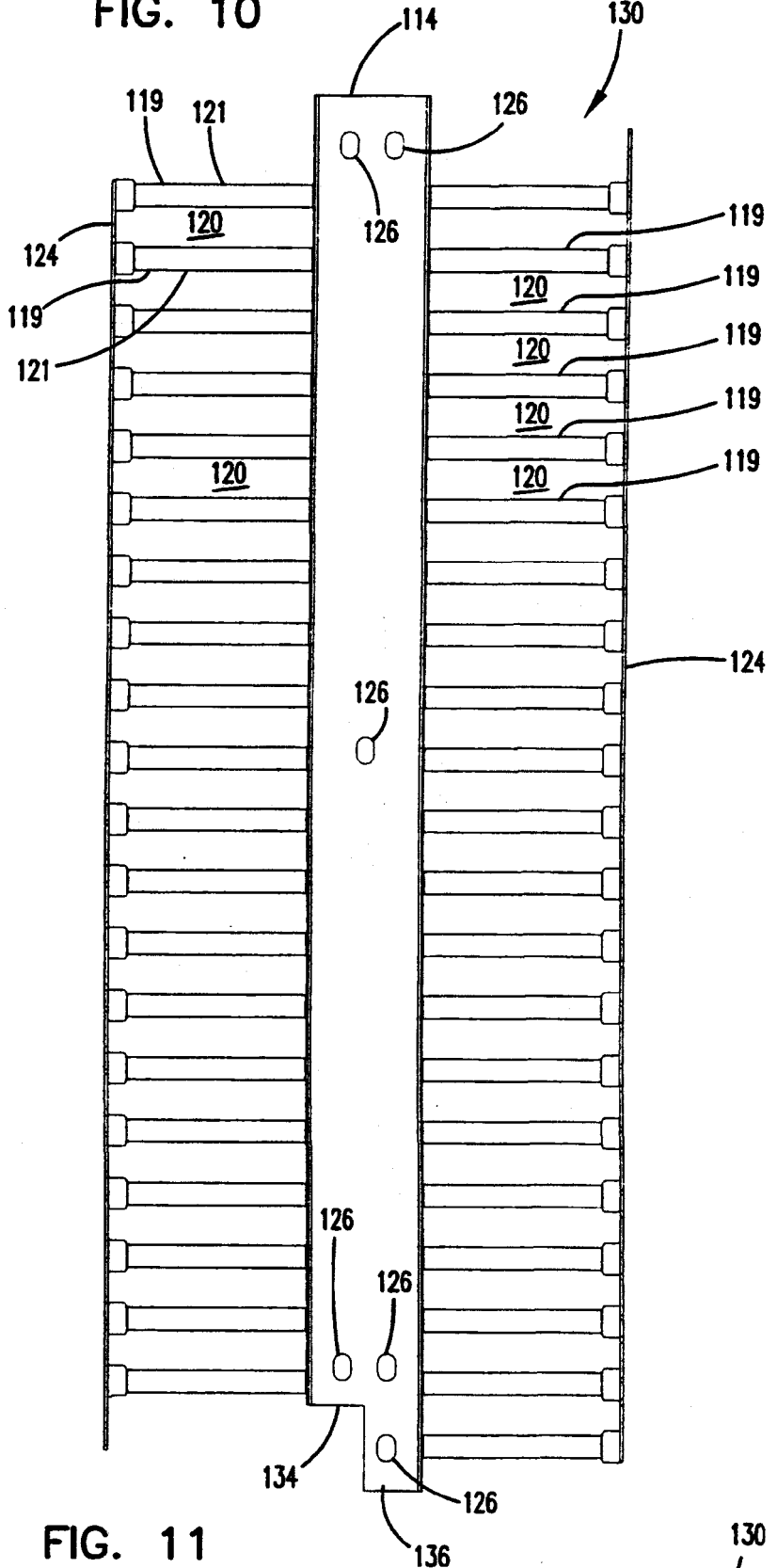
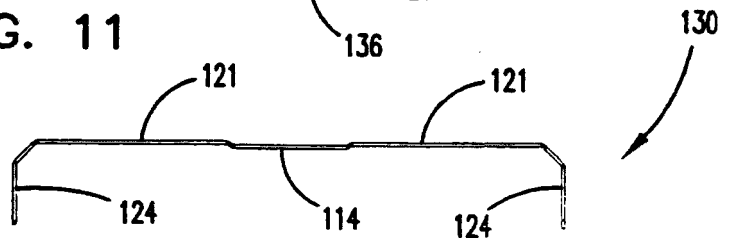


FIG. 11



70109031

WO 00/42780

10/13

PCT/US00/00053

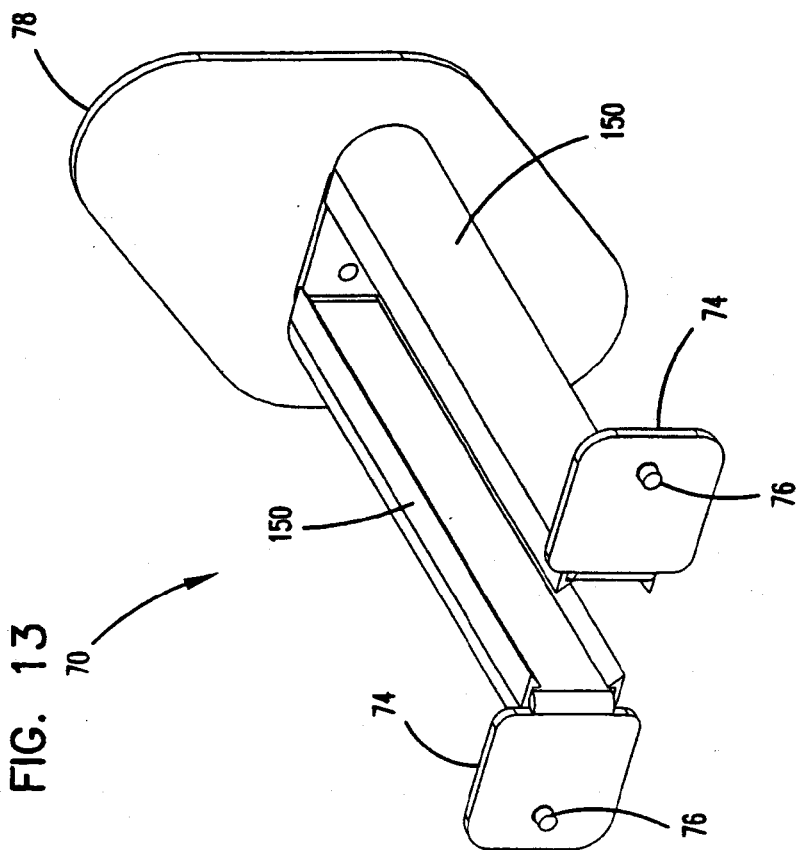


FIG. 13

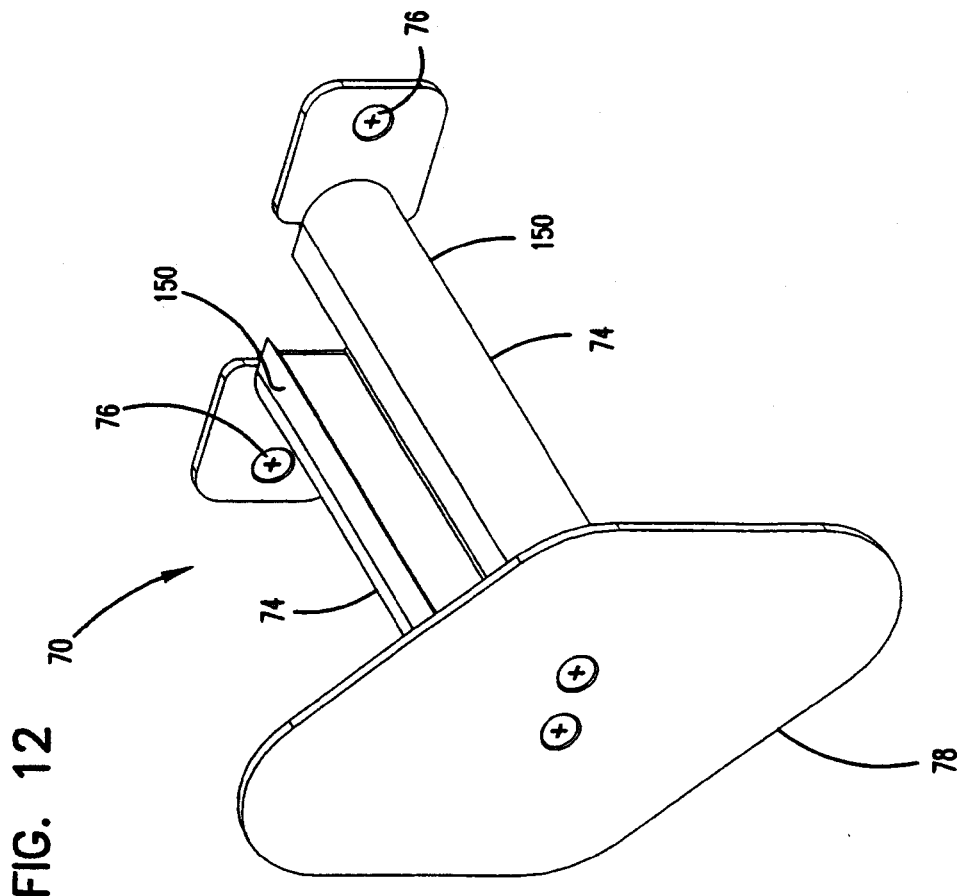


FIG. 12



FIG. 14

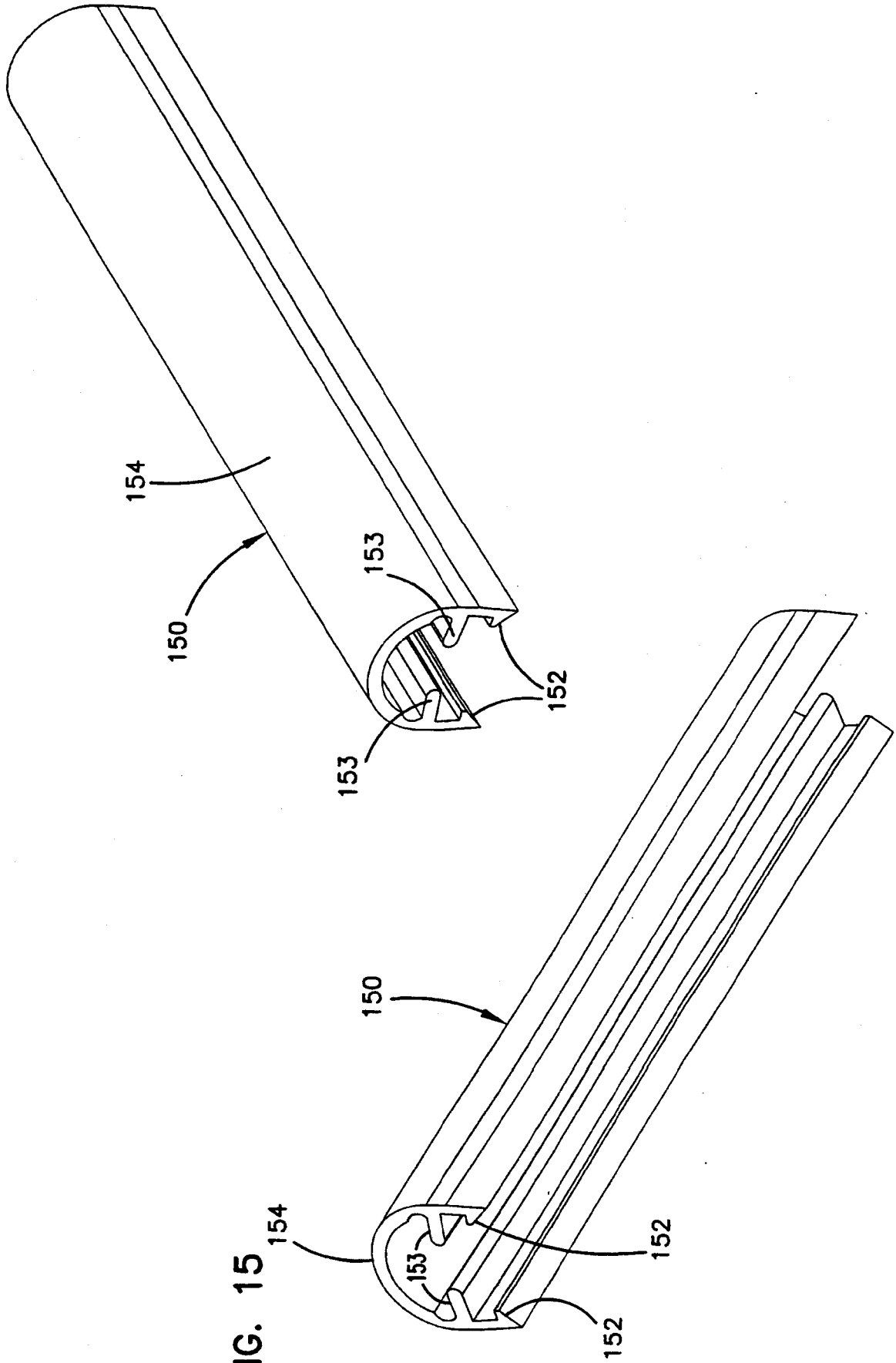


FIG. 15



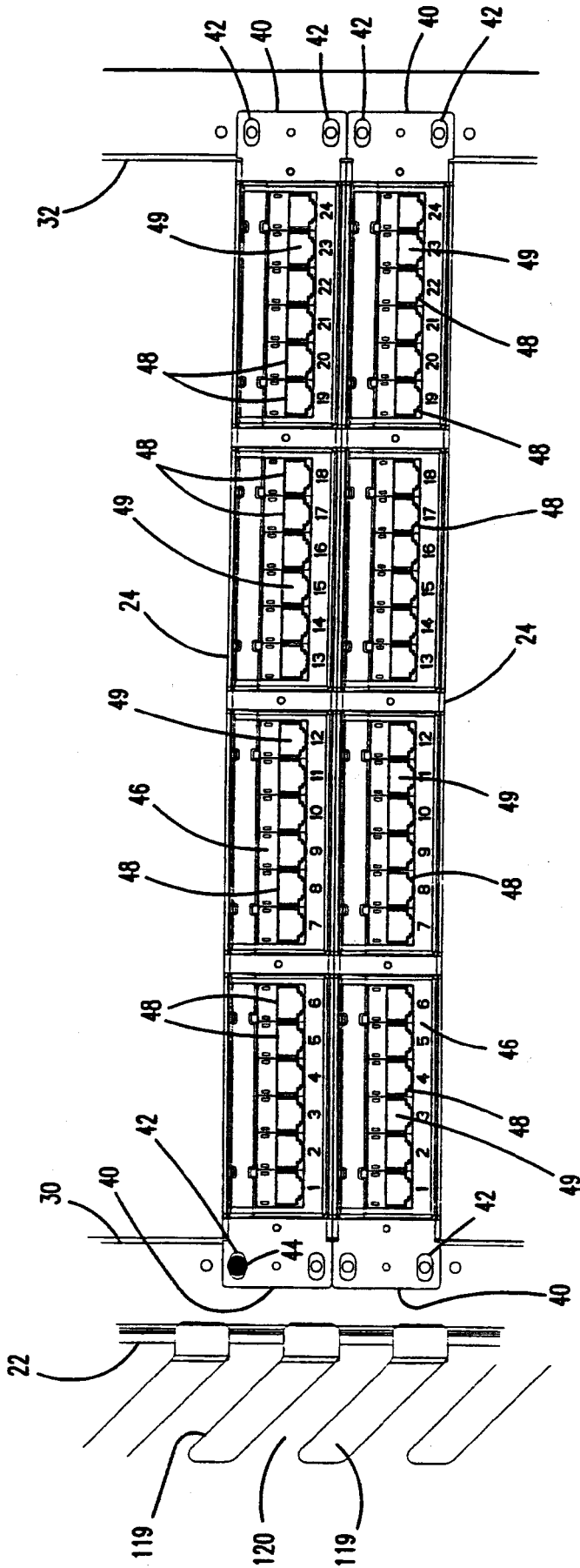
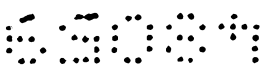


FIG. 16



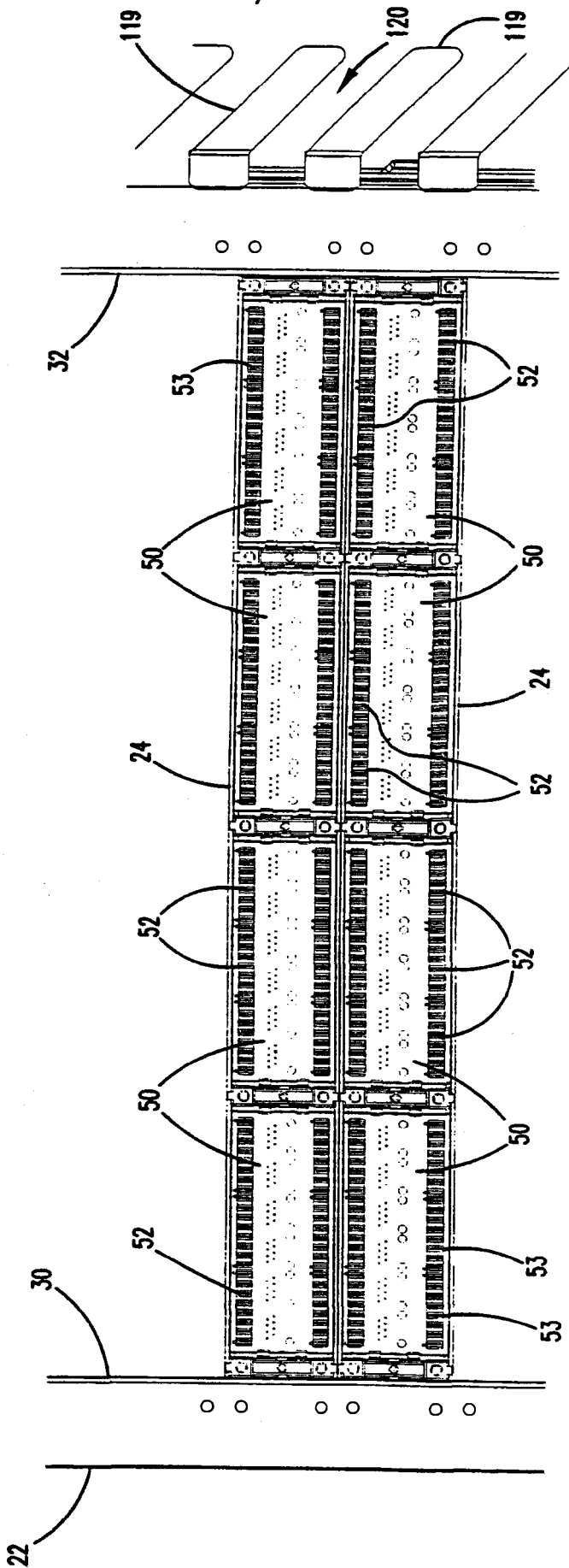


FIG. 17

