

(12) DEMANDE INTERNATIONALE PUBLIÉE EN VERTU DU TRAITÉ DE COOPÉRATION
EN MATIÈRE DE BREVETS (PCT)

(19) Organisation Mondiale de la Propriété
Intellectuelle
Bureau international



(43) Date de la publication internationale
27 février 2003 (27.02.2003)

PCT

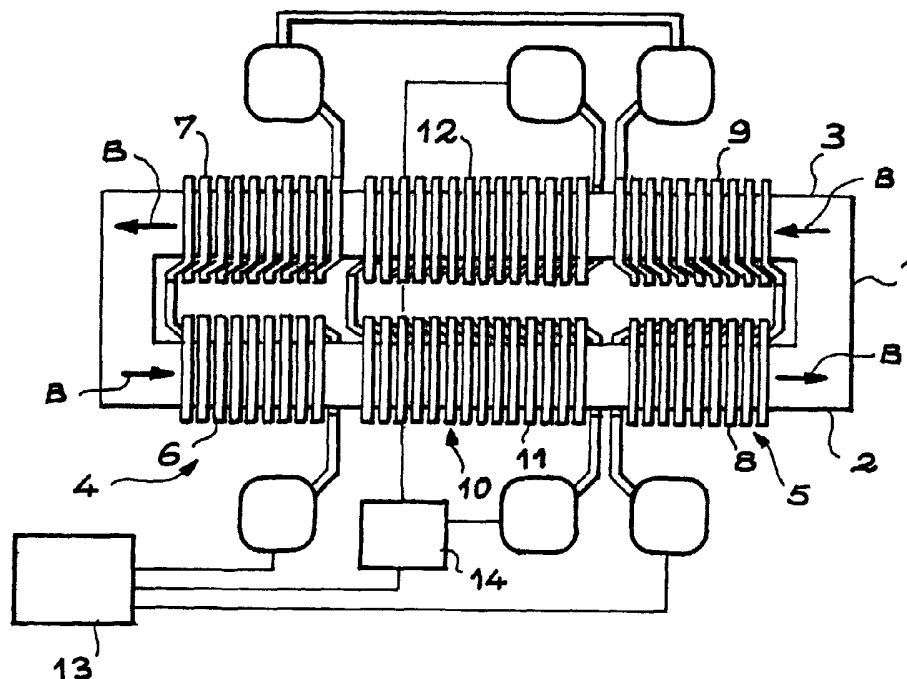
(10) Numéro de publication internationale
WO 03/016934 A1

- (51) Classification internationale des brevets⁷ : **G01R 33/04**
- (21) Numéro de la demande internationale : PCT/FR02/02870
- (22) Date de dépôt international : 13 août 2002 (13.08.2002)
- (25) Langue de dépôt : français
- (26) Langue de publication : français
- (30) Données relatives à la priorité : 01/10851 16 août 2001 (16.08.2001) FR
- (71) Déposant (pour tous les États désignés sauf US) : **COMMISSARIAT A L'ENERGIE ATOMIQUE** [FR/FR]; 31/33, rue de la Fédération, F-75752 Paris 15ème (FR).
- (72) Inventeurs; et
- (75) Inventeurs/Déposants (pour US seulement) : **LEGER, Jean-Michel** [FR/FR]; 36, avenue du Général Miribel, F-38190 Villard-Bonnot (FR). **GUILHAMAT, Bernard** [FR/FR]; Les Fourcoules, F-38590 Saint Michel de Saint Geoirs (FR).
- (74) Mandataire : **POULIN, Gérard**; c/o Brevatome, 3, rue du Docteur Lancereaux, F-75008 Paris (FR).
- (81) État désigné (national) : US.
- (84) États désignés (régional) : brevet européen (AT, BE, BG, CH, CY, CZ, DE, DK, EE, ES, FI, FR, GB, GR, IE, IT, LU, MC, NL, PT, SE, SK, TR).
- Publiée : — avec rapport de recherche internationale

[Suite sur la page suivante]

(54) Title: MAGNETOMETER WITH STRUCTURE ASYMMETRY CORRECTION

(54) Titre : MAGNETOMETRE A CORRECTION DE DISSYMETRIE DE STRUCTURE



(57) Abstract: The invention relates to a differential magnetometer comprising at least one active coil (4, 5) and a receiver coil (10) having differential-mounted windings. The inventive magnetometer is provided with a measuring circuit (14) with an automatic control device which corrects any asymmetry that appears between the windings (11, 12) in order to cancel residual flux density at the frequency of the exciting magnetic field, which is intended to sensitise the measuring coil (10) without affecting same.

[Suite sur la page suivante]



WO 03/016934 A1



En ce qui concerne les codes à deux lettres et autres abréviations, se référer aux "Notes explicatives relatives aux codes et abréviations" figurant au début de chaque numéro ordinaire de la Gazette du PCT.

(57) Abrégé : Un magnétomètre différentiel composé d'au moins un bobinage actif (4, 5) et d'un bobinage récepteur (10) dont les enroulements sont montés en différentiel est doté d'un circuit de mesure (14) à dispositif d'asservissement qui corrige une dissymétrie apparaissant entre les enroulements (11, 12) pour annuler un reliquat d'induction à la fréquence du champ magnétique d'excitation, qui est destiné à sensibiliser le bobinage de mesure (10) sans l'impressionner.

MAGNÉTOMÈTRE À CORRECTION DE DISSYMMÉTRIE DE STRUCTURE**DESCRIPTION**

5 Le sujet de cette invention est un magnétomètre dont les dissymétries de structure sont corrigées.

 Les magnétomètres de type à porte de flux (« fluxgate ») à structure différentielle comprennent
10 un noyau magnétique, au moins un bobinage actif et un bobinage récepteur qui comprend deux enroulements disposés en série autour du noyau de manière que le champ magnétique produit par un courant d'excitation dans le bobinage actif crée des inductions opposées
15 dans les enroulements du bobinage récepteur, et des courants induits qui s'annulent puisqu'ils sont aussi opposés. Ils réagissent alors à des champs magnétiques ambiants par un courant d'induction ayant une fréquence double de la fréquence d'excitation pour peu que le
20 courant d'excitation des bobinages actifs soit suffisant. La tension ainsi induite aux bornes du bobinage récepteur est recueillie et mesurée par des moyens de mesure.

 Ces magnétomètres présentent un biais
25 (erreur de mesure, mise en évidence lorsque l'instrument est mis en œuvre en champ nul) variable d'un appareil à l'autre, ce qui dégrade leur précision et limite donc leur usage dans les applications de métrologie des champs continus. De plus pour un
30 magnétomètre donné, ce biais évolue par exemple en fonction de la température.

Une des contributions au biais est liée, dans le cas de la structure différentielle, au résidu de la fréquence d'excitation présent aux bornes des bobinages récepteurs du fait des dissymétries entre les deux branches de mesure ou d'excitation. Lorsque le magnétomètre est alors opéré en mode de compensation de champ (configuration classique en boucle fermée qui permet notamment d'en étendre la linéarité), ceci a pour effet de réinjecter dans les deux branches du circuit magnétique une composante synchrone de la fréquence d'excitation mais déphasée par rapport à cette dernière.

Des dissymétries du magnétomètre consistent en des irrégularités de diamètre du fil ou des spires, voire du nombre de spires, entre les enroulements du bobinage récepteur ou encore leurs positions relatives vis-à-vis des bobines d'excitation, qui influent sur la mutuelle inductrice entre les bobinages d'excitation et d'induction.

On a donc cherché à restaurer l'équilibre du magnétomètre par un dispositif, intégré à un circuit de détection perfectionné, qui corrige l'induction non nulle à la fréquence d'excitation et les mesures qui sont alors produites. L'invention est ainsi relative à un magnétomètre comprenant un noyau magnétique, au moins un bobinage actif et un bobinage récepteur, le bobinage actif étant agencé de façon à créer un champ magnétique d'excitation dans le noyau, le bobinage récepteur ayant deux enroulements, des moyens de passage d'un courant alternatif à une fréquence d'excitation dans le bobinage actif et des moyens de

mesure d'une tension induite dans le bobinage récepteur, caractérisé en ce que les moyens de mesure comprennent un détecteur d'une composante synchrone à la fréquence d'excitation de la tension induite, un
5 circuit à deux boucles dont chacune comprend un des enroulements du bobinage récepteur, un sommateur de tensions partielles aux bornes des deux boucles et un dispositif de correction d'une desdites tensions partielles, asservi audit détecteur.

10 Outre la réduction du biais, qui donne une mesure stable à champ nul, pour de longues mesures et même quand la température varie, on obtient des bandes passantes plus élevées.

Le dispositif de correction peut être une
15 résistance variable.

L'invention sera maintenant décrite complètement en liaison aux figures suivantes :

- la figure 1 est une représentation d'un magnétomètre différentiel,
- 20 - et la figure 2 représente le circuit de mesure complété d'après l'invention.

Le magnétomètre différentiel de la figure 1 est du genre le plus fréquent et comprend un noyau magnétique 1 avec au moins deux branches principales 2
25 et 3. Trois bobinages sont enroulés autour du noyau 1, et plus précisément deux bobinages actifs 4 et 5 comprenant chacun deux enroulements 6, 7 et 8, 9 autour respectivement des branches 2 et 3, ainsi qu'un bobinage récepteur 10 composé de deux enroulements 11
30 et 12 encore autour des branches 2 et 3 respectivement. Les bobinages 4 et 5 actifs sont reliés de telle

manière que le champ magnétique d'excitation circule en sens inverse dans les deux branches principales 2 et 3 dans un circuit aboutissant à un dispositif d'excitation 13, et le bobinage récepteur est aux 5 bornes d'un dispositif de mesure 14.

Les enroulements 6 et 8 sont formés dans un même sens autour de la branche 2, et les enroulements 7 et 9 dans un sens opposé autour de l'autre branche 3 de manière à créer un champ magnétique B apte à circuler dans le noyau magnétique lorsque celui-ci est fermé 10 comme c'est le cas ici où deux branches courtes du noyau magnétique 1 relie les branches principales 2 et 3. le noyau magnétique 1 pourrait cependant être ouvert.

15 Les moyens d'excitation sont aptes à fournir un courant d'excitation à une fréquence déterminée et peuvent comprendre un oscillateur, un diviseur de fréquence par deux, un convertisseur d'onde carrée en onde triangulaire et un convertisseur de 20 tension en courant. Les moyens de mesure 14 comprennent un préamplificateur recueillant la tension aux bornes du bobinage récepteur 10, un détecteur synchrone alimenté par le signal de l'oscillateur non divisé par deux, un filtre passe-bas, un correcteur proportionnel- 25 intégral-différentiel, un amplificateur, un filtre passe-bas à fréquence de coupure par exemple de l'ordre d'un hertz et des moyens d'affichage. Un courant de contre-réaction peut être appliqué aux bornes du bobinage de mesure 10 en prélevant la tension à la 30 sortie du module de correction et en la convertissant en courant. On ne s'étendra pas plus sur ces éléments

déjà divulgués et d'ailleurs assez simples, et qui permettent de prélever le signal induit à une fréquence double de la fréquence d'excitation et de le convertir en signal continu avant de le transmettre aux moyens d'affichage, qui le mesurent.

Le flux magnétique produit par le champ magnétique de circulation $\phi(F_0)$ produit des tensions induites dans chacun des enroulements 11 et 12, respectivement u_1 et u_2 , et le champ magnétique à mesurer $\phi(2F_0)$ des tensions induites e_1 et e_2 . La tension u_2 est opposée aux autres de sorte que la tension totale induite aux bornes du bobinage récepteur est égale à $u_1 - u_2 + e_1 + e_2$. Comme on l'a vu, la dissymétrie des enroulements 11 et 12 fait que u_1 et u_2 sont généralement différents, de même que e_1 et e_2 . Le dispositif de mesure 14 est donc complété de la façon suivante qu'on détaille à la figure 2. Deux boucles de circuit 21 et 22 relient les bornes positives de soustracteurs 23 et 24 à la masse en passant respectivement par les enroulements 11 et 12. Les bornes de sortie des soustracteurs 23 et 24 aboutissent respectivement aux entrées d'un sommateur 25 dont la sortie bifurque vers un système de traitement 26 et vers une entrée d'un détecteur synchrone 27. La borne négative du soustracteur 24 est reliée à la masse par une résistance fixe 29, mais celle du soustracteur 23 l'est par l'intermédiaire d'une résistance variable 28 qui est asservie au détecteur synchrone 27. Enfin, le dispositif excitateur 13 fournit un signal de référence à la fréquence d'excitation à une autre entrée du

détecteur synchrone 27 par un déphaseur 30 si nécessaire.

Supposons les résistances 28 et 29 égales. Les tensions fournies aux bornes de sortie des soustracteurs 23 et 24 sont alors, à un coefficient de proportionnalité G près, égale à e_1+u_1 et e_2-u_2 respectivement, et la tension à la sortie du sommateur 25 est égale à $G(e_1+u_1+e_2-u_2)$. Toutefois, le détecteur synchrone 27 distingue la composante à la fréquence d'excitation et ajuste la résistance variable 28 pour modifier le coefficient de proportionnalité à la sortie du soustracteur 23 à une valeur G' telle que $G'u_1=Gu_2$. Ainsi, la tension délivrée au système de traitement 26 devient égale à $G'e_1+Ge_2$ et peut être exploitée utilement. Aucun autre traitement n'est nécessaire. Cette correction revient en fait à rétablir la symétrie des enroulements 11 et 12.

REVENDICATIONS

1. Magnétomètre comprenant un noyau magnétique (1), au moins un bobinage actif (4, 5) et un bobinage récepteur (10), le bobinage actif étant agencé de façon à créer un champ magnétique d'excitation dans le noyau, le bobinage récepteur ayant deux enroulements (11, 12), des moyens de passage (13) d'un courant alternatif à une fréquence d'excitation dans le bobinage actif et des moyens de mesure (14) d'une tension induite dans le bobinage récepteur, caractérisé en ce que les moyens de mesure comprennent un détecteur (27) d'une composante synchrone à la fréquence d'excitation de la tension induite, un circuit à deux boucles (21, 22) dont chacune comprend un enroulement du bobinage récepteur, un sommateur (25) de tensions partielles aux bornes des deux boucles et un dispositif de correction (28) d'une desdites tensions partielles, asservi audit détecteur.
2. Magnétomètre suivant la revendication 1, caractérisé en ce que le dispositif de correction (28) est une résistance variable.

1 / 1

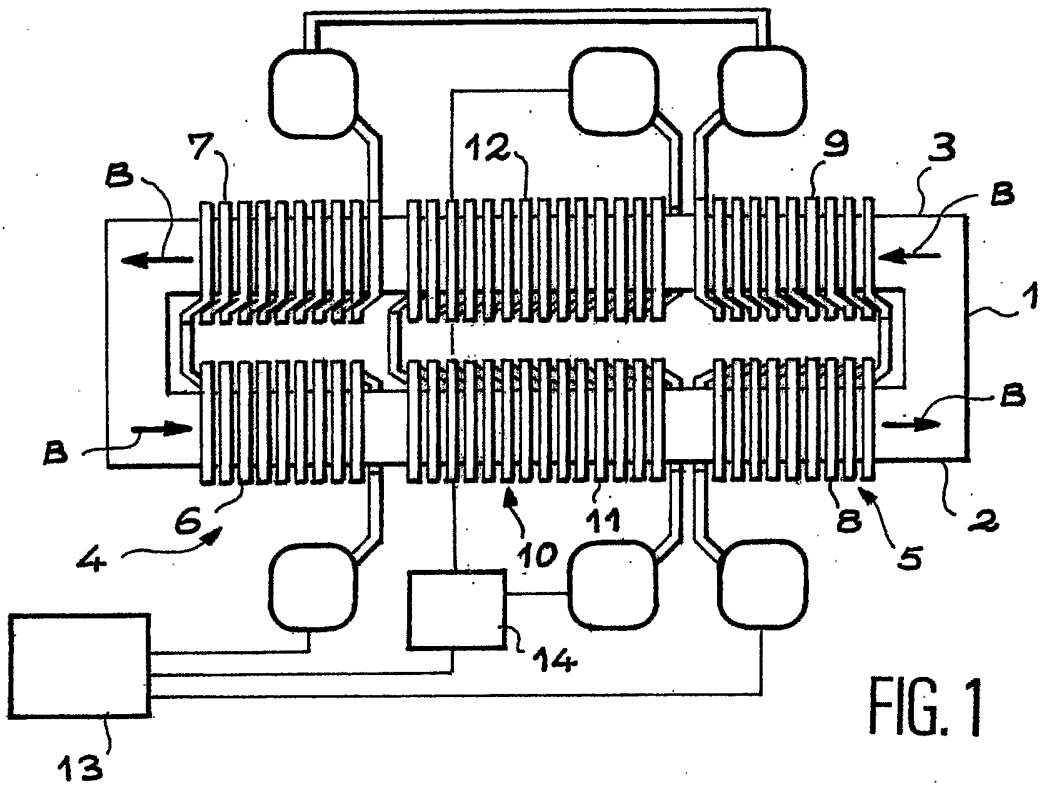


FIG. 1

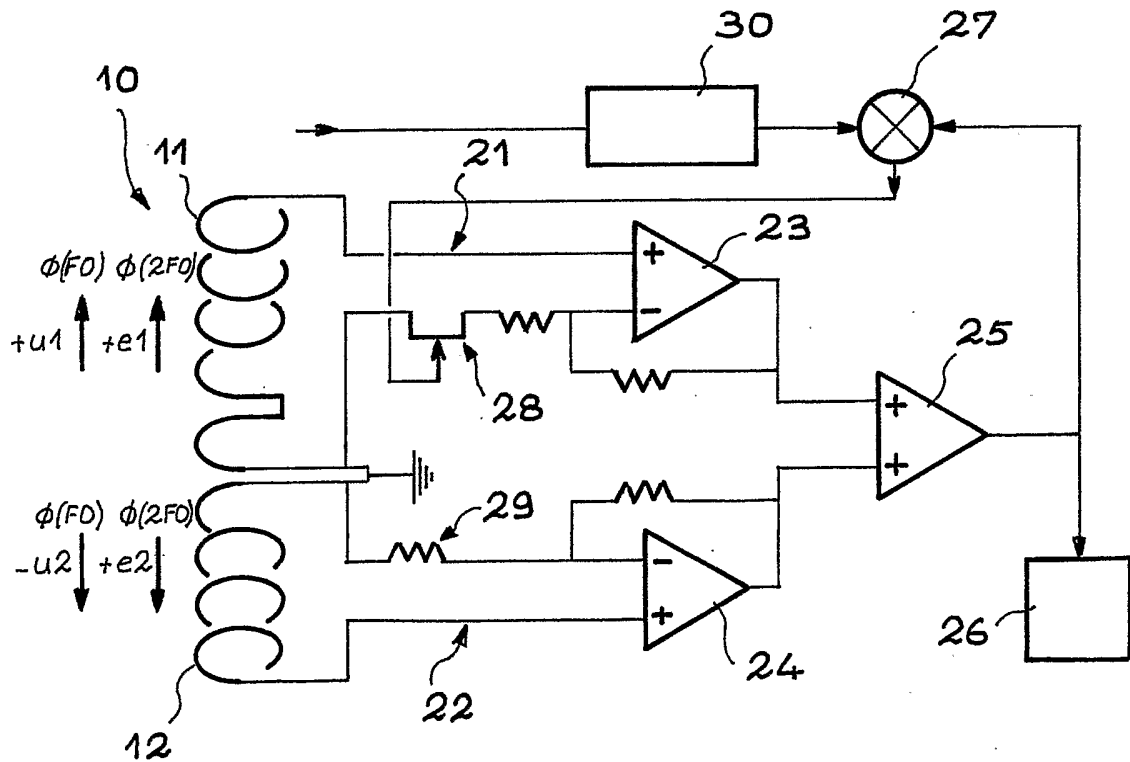


FIG. 2

INTERNATIONAL SEARCH REPORT

International Application No
PCT/FR 02/02870

A. CLASSIFICATION OF SUBJECT MATTER IPC 7 G01R33/04				
According to International Patent Classification (IPC) or to both national classification and IPC				
B. FIELDS SEARCHED				
Minimum documentation searched (classification system followed by classification symbols) IPC 7 G01R G01V G01D				
Documentation searched other than minimum documentation to the extent that such documents are included in the fields searched				
Electronic data base consulted during the international search (name of data base and, where practical, search terms used) EPO-Internal				
C. DOCUMENTS CONSIDERED TO BE RELEVANT				
Category °	Citation of document, with indication, where appropriate, of the relevant passages	Relevant to claim No.		
X	US 4 514 689 A (GERARD WILLIAM A) 30 April 1985 (1985-04-30) column 2, line 41 -column 3, line 36; figures 1-3	1		
X	US 3 731 752 A (SCHAD C) 8 May 1973 (1973-05-08) abstract column 9, line 64 -column 14, line 37 figures 1-5	1,2		
Y	US 5 134 370 A (JEFFERTS KEITH B ET AL) 28 July 1992 (1992-07-28) column 3, line 52 -column 6, line 28 figures 3-7	1		
	-/--			
<input checked="" type="checkbox"/> Further documents are listed in the continuation of box C. <input checked="" type="checkbox"/> Patent family members are listed in annex.				
° Special categories of cited documents :				
<table style="width:100%; border:none;"> <tr> <td style="width:50%; vertical-align: top;"> *A* document defining the general state of the art which is not considered to be of particular relevance *E* earlier document but published on or after the international filing date *L* document which may throw doubts on priority claim(s) or which is cited to establish the publication date of another citation or other special reason (as specified) *O* document referring to an oral disclosure, use, exhibition or other means *P* document published prior to the international filing date but later than the priority date claimed </td> <td style="width:50%; vertical-align: top;"> *T* later document published after the international filing date or priority date and not in conflict with the application but cited to understand the principle or theory underlying the invention *X* document of particular relevance; the claimed invention cannot be considered novel or cannot be considered to involve an inventive step when the document is taken alone *Y* document of particular relevance; the claimed invention cannot be considered to involve an inventive step when the document is combined with one or more other such documents, such combination being obvious to a person skilled in the art. *&* document member of the same patent family </td> </tr> </table>			*A* document defining the general state of the art which is not considered to be of particular relevance *E* earlier document but published on or after the international filing date *L* document which may throw doubts on priority claim(s) or which is cited to establish the publication date of another citation or other special reason (as specified) *O* document referring to an oral disclosure, use, exhibition or other means *P* document published prior to the international filing date but later than the priority date claimed	*T* later document published after the international filing date or priority date and not in conflict with the application but cited to understand the principle or theory underlying the invention *X* document of particular relevance; the claimed invention cannot be considered novel or cannot be considered to involve an inventive step when the document is taken alone *Y* document of particular relevance; the claimed invention cannot be considered to involve an inventive step when the document is combined with one or more other such documents, such combination being obvious to a person skilled in the art. *&* document member of the same patent family
A document defining the general state of the art which is not considered to be of particular relevance *E* earlier document but published on or after the international filing date *L* document which may throw doubts on priority claim(s) or which is cited to establish the publication date of another citation or other special reason (as specified) *O* document referring to an oral disclosure, use, exhibition or other means *P* document published prior to the international filing date but later than the priority date claimed	*T* later document published after the international filing date or priority date and not in conflict with the application but cited to understand the principle or theory underlying the invention *X* document of particular relevance; the claimed invention cannot be considered novel or cannot be considered to involve an inventive step when the document is taken alone *Y* document of particular relevance; the claimed invention cannot be considered to involve an inventive step when the document is combined with one or more other such documents, such combination being obvious to a person skilled in the art. *&* document member of the same patent family			
Date of the actual completion of the international search <p align="center">28 November 2002</p>		Date of mailing of the international search report <p align="center">05/12/2002</p>		
Name and mailing address of the ISA European Patent Office, P.B. 5818 Patentlaan 2 NL - 2280 HV Rijswijk Tel. (+31-70) 340-2040, Tx. 31 651 epo nl, Fax: (+31-70) 340-3016		Authorized officer <p align="center">Modesto, C</p>		

INTERNATIONAL SEARCH REPORT

International Application No
PCT/FR 02/02870

C.(Continuation) DOCUMENTS CONSIDERED TO BE RELEVANT		
Category °	Citation of document, with indication, where appropriate, of the relevant passages	Relevant to claim No.
Y	<p>LIAKOPOULOS T M ET AL: "A micro-fluxgate magnetic sensor using micromachined planar solenoid coils" SENSORS AND ACTUATORS A, ELSEVIER SEQUOIA S.A., LAUSANNE, CH, vol. 77, no. 1, 28 September 1999 (1999-09-28), pages 66-72, XP004244548 ISSN: 0924-4247 column 3 -column 7 figures 1-6</p> <p style="text-align: center;">-----</p>	1

INTERNATIONAL SEARCH REPORT

Information on patent family members

International Application No PCT/FR 02/02870

Patent document cited in search report	Publication date	Patent family member(s)	Publication date	
US 4514689	A	30-04-1985	DE 3346502 A1	28-06-1984
			FR 2538535 A1	29-06-1984
			GB 2132362 A ,B	04-07-1984
			IL 70416 A	16-09-1987
			JP 59133408 A	31-07-1984
US 3731752	A	08-05-1973	NONE	
US 5134370	A	28-07-1992	NONE	

RAPPORT DE RECHERCHE INTERNATIONALE

le Internationale No
PCT/FR 02/02870

A. CLASSEMENT DE L'OBJET DE LA DEMANDE CIB 7 G01R33/04				
Selon la classification internationale des brevets (CIB) ou à la fois selon la classification nationale et la CIB				
B. DOMAINES SUR LESQUELS LA RECHERCHE A PORTE				
Documentation minimale consultée (système de classification suivi des symboles de classement) CIB 7 G01R G01V G01D				
Documentation consultée autre que la documentation minimale dans la mesure où ces documents relèvent des domaines sur lesquels a porté la recherche				
Base de données électronique consultée au cours de la recherche internationale (nom de la base de données, et si réalisable, termes de recherche utilisés) EPO-Internal				
C. DOCUMENTS CONSIDERES COMME PERTINENTS				
Catégorie °	Identification des documents cités, avec, le cas échéant, l'indication des passages pertinents	no. des revendications visées		
X	US 4 514 689 A (GERARD WILLIAM A) 30 avril 1985 (1985-04-30) colonne 2, ligne 41 -colonne 3, ligne 36; figures 1-3	1		
X	US 3 731 752 A (SCHAD C) 8 mai 1973 (1973-05-08) abrégé colonne 9, ligne 64 -colonne 14, ligne 37 figures 1-5	1,2		
Y	US 5 134 370 A (JEFFERTS KEITH B ET AL) 28 juillet 1992 (1992-07-28) colonne 3, ligne 52 -colonne 6, ligne 28 figures 3-7	1		

-/--				
<table style="width: 100%; border: none;"> <tr> <td style="width: 50%; border: none;"><input checked="" type="checkbox"/> Voir la suite du cadre C pour la fin de la liste des documents</td> <td style="width: 50%; border: none;"><input checked="" type="checkbox"/> Les documents de familles de brevets sont indiqués en annexe</td> </tr> </table>			<input checked="" type="checkbox"/> Voir la suite du cadre C pour la fin de la liste des documents	<input checked="" type="checkbox"/> Les documents de familles de brevets sont indiqués en annexe
<input checked="" type="checkbox"/> Voir la suite du cadre C pour la fin de la liste des documents	<input checked="" type="checkbox"/> Les documents de familles de brevets sont indiqués en annexe			
° Catégories spéciales de documents cités:				
A document définissant l'état général de la technique, non considéré comme particulièrement pertinent *E* document antérieur, mais publié à la date de dépôt international ou après cette date *L* document pouvant jeter un doute sur une revendication de priorité ou cité pour déterminer la date de publication d'une autre citation ou pour une raison spéciale (telle qu'indiquée) *O* document se référant à une divulgation orale, à un usage, à une exposition ou tous autres moyens *P* document publié avant la date de dépôt international, mais postérieurement à la date de priorité revendiquée	*T* document ultérieur publié après la date de dépôt international ou la date de priorité et n'appartenant pas à l'état de la technique pertinent, mais cité pour comprendre le principe ou la théorie constituant la base de l'invention *X* document particulièrement pertinent; l'invention revendiquée ne peut être considérée comme nouvelle ou comme impliquant une activité inventive par rapport au document considéré isolément *Y* document particulièrement pertinent; l'invention revendiquée ne peut être considérée comme impliquant une activité inventive lorsque le document est associé à un ou plusieurs autres documents de même nature, cette combinaison étant évidente pour une personne du métier *&* document qui fait partie de la même famille de brevets			
Date à laquelle la recherche internationale a été effectivement achevée	Date d'expédition du présent rapport de recherche internationale			
28 novembre 2002	05/12/2002			
Nom et adresse postale de l'administration chargée de la recherche internationale	Fonctionnaire autorisé			
Office Européen des Brevets, P.B. 5818 Patentlaan 2 NL - 2280 HV Rijswijk Tel. (+31-70) 340-2040, Tx. 31 651 epo nl, Fax: (+31-70) 340-3016	Modesto, C			

RAPPORT DE RECHERCHE INTERNATIONALE

de Internationale No
PCI/FR 02/02870

C.(suite) DOCUMENTS CONSIDERES COMME PERTINENTS		
Catégorie °	Identification des documents cités, avec, le cas échéant, l'indication des passages pertinents	no. des revendications visées
Y	<p>LIAKOPOULOS T M ET AL: "A micro-fluxgate magnetic sensor using micromachined planar solenoid coils" SENSORS AND ACTUATORS A, ELSEVIER SEQUOIA S.A., LAUSANNE, CH, vol. 77, no. 1, 28 septembre 1999 (1999-09-28), pages 66-72, XP004244548 ISSN: 0924-4247 colonne 3 -colonne 7 figures 1-6</p> <p style="text-align: center;">-----</p>	1

RAPPORT DE RECHERCHE INTERNATIONALE

Renseignements relatifs : membres de familles de brevets

le Internationale No
PCT/FR 02/02870

Document brevet cité au rapport de recherche		Date de publication	Membre(s) de la famille de brevet(s)	Date de publication
US 4514689	A	30-04-1985	DE 3346502 A1	28-06-1984
			FR 2538535 A1	29-06-1984
			GB 2132362 A ,B	04-07-1984
			IL 70416 A	16-09-1987
			JP 59133408 A	31-07-1984

US 3731752	A	08-05-1973	AUCUN	

US 5134370	A	28-07-1992	AUCUN	
