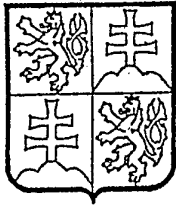


ČESKÁ A SLOVENSKÁ
FEDERATIVNÍ
REPUBLIKA
(19)



FEDERÁLNÍ ÚŘAD
PRO VYNÁLEZY

PATENTOVÝ SPIS 276 650

(21) Číslo přihlášky : 5876-89.J

(22) Přihlášeno : 17 10 89

(30) Prioritní data :

(40) Zveřejněno : 18 03 92

(47) Uděleno : 20 05 92

(24) Oznámeno udělení ve Věstníku : 15 07 92

(13) Druh dokumentu : B 6

(51) Int. Cl.⁵ :
F 16 B 17/00

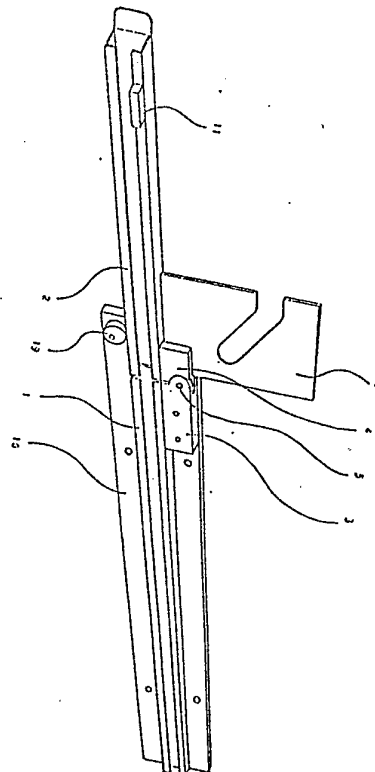
(73) Majitel patentu : NOHEJL VÁCLAV, PLZEŇ

(72) Původce vynálezu : NOHEJL VÁCLAV, PLZEŇ

(54) Název vynálezu : Výklopné posunovací zařízení

(57) Anotace :

Zařízení sestává z plošiny (18) a nosníkového vedení. Plošina (18) je tvořena například rámem, upínacím zařízením, krabicí na ukládání, a je na nejméně jedné boční straně opatřena nejméně dvěma plošinovými ložisky (15), které se volně pohybují na a nebo v pevném nosníku (1) a výklopném nosníku (2). Plošina (18) je nejméně na jedné boční straně opatřena segmentovým ložiskem (7), které při pohybu plošiny (18) volně prochází drážkou v segmentu (6) a tím sklápí a nebo zvedá výklopný nosník (2). Nosníkové vedení je tvořeno pevným nosníkem (1), se kterým je v bodu otáčení (9) sklopně spojen výklopný nosník (2) pevně spojený se segmentem (6) s drážkou.



Vynález řeší výklopné posunovací zařízení pro zasouvání a vysouvání břemene do a z komory ke zpracování, ukládání, nakládání do linek a podobně při možnosti úplného vysunutí břemene před komoru.

Současný stav techniky řeší zasouvání a vysouvání břemene do a před komoru pomocí drážek v komoře, například nábytkové zásuvky, vklopením a vyklopením, například vkládání a vyjímání magnetofonové kazety do a z magnetofonu, vytočením do strany, například kuchyňské potřeby upevněné na vnitřní straně kuchyňských dvířek u kuchyňské linky, nebo pomocí teleskopicky výsuvné lyžiny, například u zásuvek kovových registračních skříní.

Všechny tyto uvedené příklady současného stavu techniky neřeší úplné vysunutí břemene před komoru jednoduchým zařízením. Tento problém řeší výklopné posunovací zařízení podle vynálezu, sestávající z plošiny a nosníkového vedení, přičemž plošina sestává z rámu ve tvaru pravouhého čtyřúhelníku, na jehož přední straně je umístěno madlo, na bočních stranách rámu jsou umístěna nejméně dvě plošinová ložiska, která jsou pohyblivě umístěna v nosnících nosníkového vedení, jehož podstata spočívá v tom, že se vůči pevnému nosníku v bodu otáčení sklápí výklopný nosník, který je pevně spojen se segmentem s drážkou, kterou prochází segmentové ložisko pevně spojené s plošinou.

Využití předmětu vynálezu zaručuje nový a snadný způsob zasouvání a vysouvání břemene z a nebo do komory. Ve vysunutém stavu je lepší přístup k předmětům na plošině.

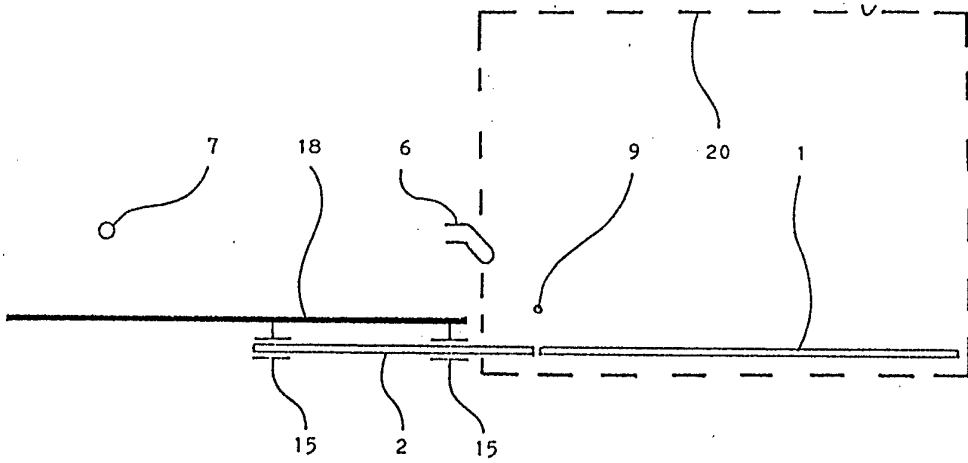
Princip vynálezu a příklad jeho provedení je blíže vysvětlen pomocí připojených výkresů, kde na obr. 1a je znázorněn princip činnosti výklopného posunovacího zařízení v poloze s vysunutou plošinou s úplně sklopeným výklopným nosníkem, na obr. 1b je znázorněn princip činnosti výklopného posunovacího zařízení s polohou plošiny těsně před započítím zvedání výklopného nosníku při pohybu plošiny zleva do prava a nebo těsně po ukončení sklápění výklopného nosníku při opačném pohybu plošiny, na obr. 1c je znázorněn princip činnosti výklopného posunovacího zařízení v poloze, kdy probíhá zvedání výklopného nosníku při pohybu plošiny zleva do prava a nebo, kdy probíhá sklápění výklopného nosníku při opačném pohybu plošiny, na obr. 1d je znázorněn princip činnosti výklopného posunovacího zařízení v poloze s úplně zasunutou plošinou, kdy je výklopný nosník úplně zvednut, na obr. 2 je znázorněno jedno ze dvou úplných nosníkových vedení v poloze při vysunutí plošiny, na obr. 3 je znázorněno jedno ze dvou úplných nosníkových vedení v poloze při zasunutí plošiny, na obr. 4 je znázorněna úplná plošina. Na příkladu konkrétního provedení výklopného posunovacího zařízení je zařízení tvořeno pravým a levým úplným nosníkovým vedením, kde je na obr. 1 a na obr. 2 znázorněno pouze levé úplné nosníkové vedení. Každé z levého a pravého nosníkového vedení sestává z výztuhy 10, na které je svarem připevněn pevný nosník 1. Na výztuze 10 je vpředu nad pevným nosníkem 1 šroubovým spojem připevněn pevný závěs 3 spojený sklopně čepem závěsu 5 s pohyblivým závěsem 4, který je svarem spojen s výklopným nosníkem 2 a segmentem 6 s drážkou. Vpředu je na výklopném nosníku 2 svarem připevněn přední doraz plošiny 11. Na výztuze 10 je vpředu dole pod výklopným nosníkem 2 šroubem připevněn seřizovací výstředník 19 sloužící na seřízení rovnoběžnosti pevného nosníku 1 a pohyblivého nosníku 2 ve vyklopeném stavu. Tvar drážky v segmentu 6 je zvolen tak, aby při opření zadní plochy segmentu 6 s drážkou o pevný závěs 3 při úplném zvednutí výklopného nosníku 2 zachytila zakřivená část drážky v segmentu 6 pohyb segmentového ložiska 7 a přes držák segmentového ložiska 8 a úchytku 16 zastavila pohyb plošiny 18 v zadní poloze. K rámu plošiny 18 jsou vpředu nahoře na obou stranách svarem připevněny úchytky 16, ke kterým jsou seřiditelně šroubovým spojem připevněny držáky segmentových ložisek 8 se segmentovými ložisky 7. Na každé z obou stran rámu plošiny 18 je na svary připevněných plošinových čepch 14 připevněno pět plošinových ložisek 15, která se volně pohybují v pevném nosníku 1 a výklopném nosníku 2. Vpředu je na rám plošiny 18 svarem připevněno madlo 17 a vzadu na každé z obou stran rámu plošiny 18 jsou šroubovými spoji připevněny zadní dorazy plošiny 12. Přední doraz plošiny 11 a zadní doraz plošiny 12 zajišťují přední polohu plošiny 18 při úplném vytažení ven z komory.

Předmět vynálezu lze využít v jakémkoliv průmyslu, kde je třeba zasunovat, vysunovat, upevňovat předmět v prostoru či v komoře k dalšímu zpracování, například tepelnému, chemickému, nebo k uložení například v elektrotechnice, v polygrafickém průmyslu, ve výrobných nábytkářského průmyslu nebo ve skladovacích prostorách.

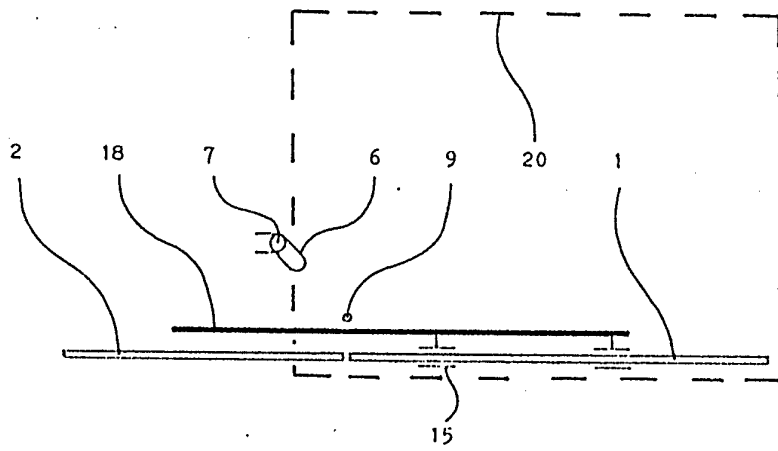
P A T E N T O V É N Á R O K Y

Výklopné posunovací zařízení sestávající z plošiny a nosníkového vedení, přičemž plošina sestává z rámu ve tvaru pravoúhlého čtyřúhelníku, na jehož přední straně je umístěno madlo, na bočních stranách rámu jsou umístěna nejméně dvě plošinová ložiska, která jsou pohyblivě umístěna v nosnících nosníkového vedení, vyznačující se tím, že s pevným nosníkem (1) je v bodu otáčení (9) sklapně spojen výklopný nosník (2), který je pevně spojen se segmentem (6) s drážkou, kterou prochází segmentové ložisko (7) pevně spojené s plošinou (18).

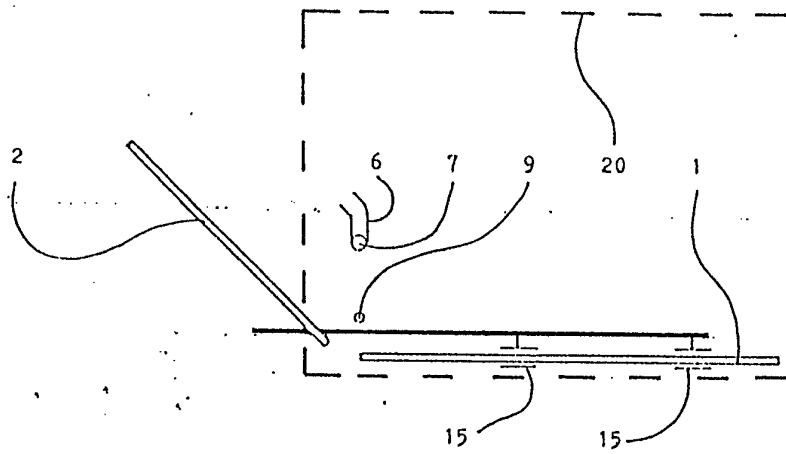
4 výkresy



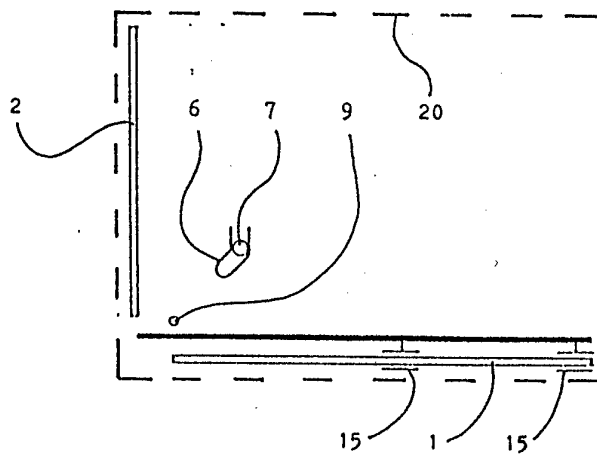
obr. 1a



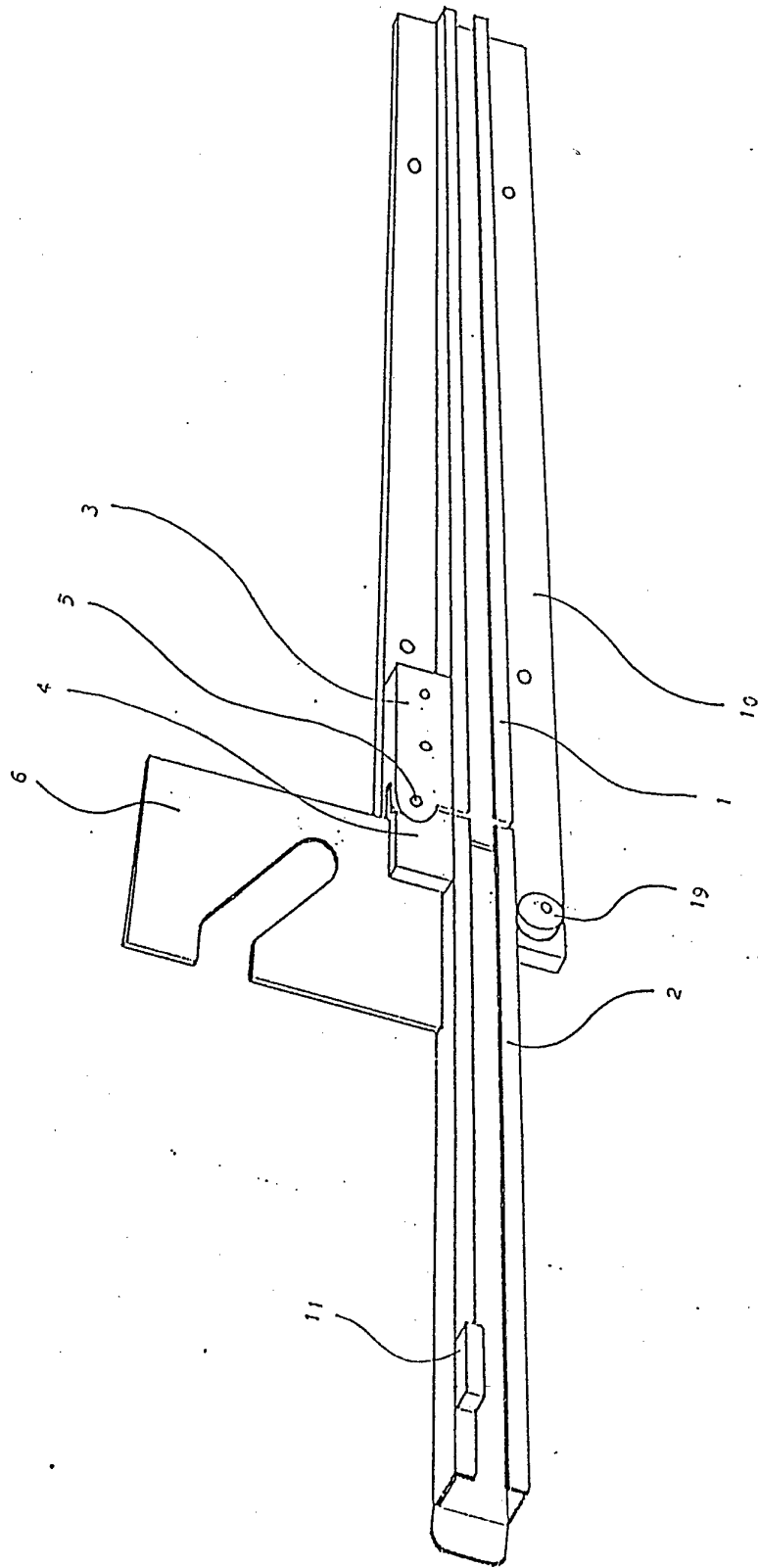
obr. 1b



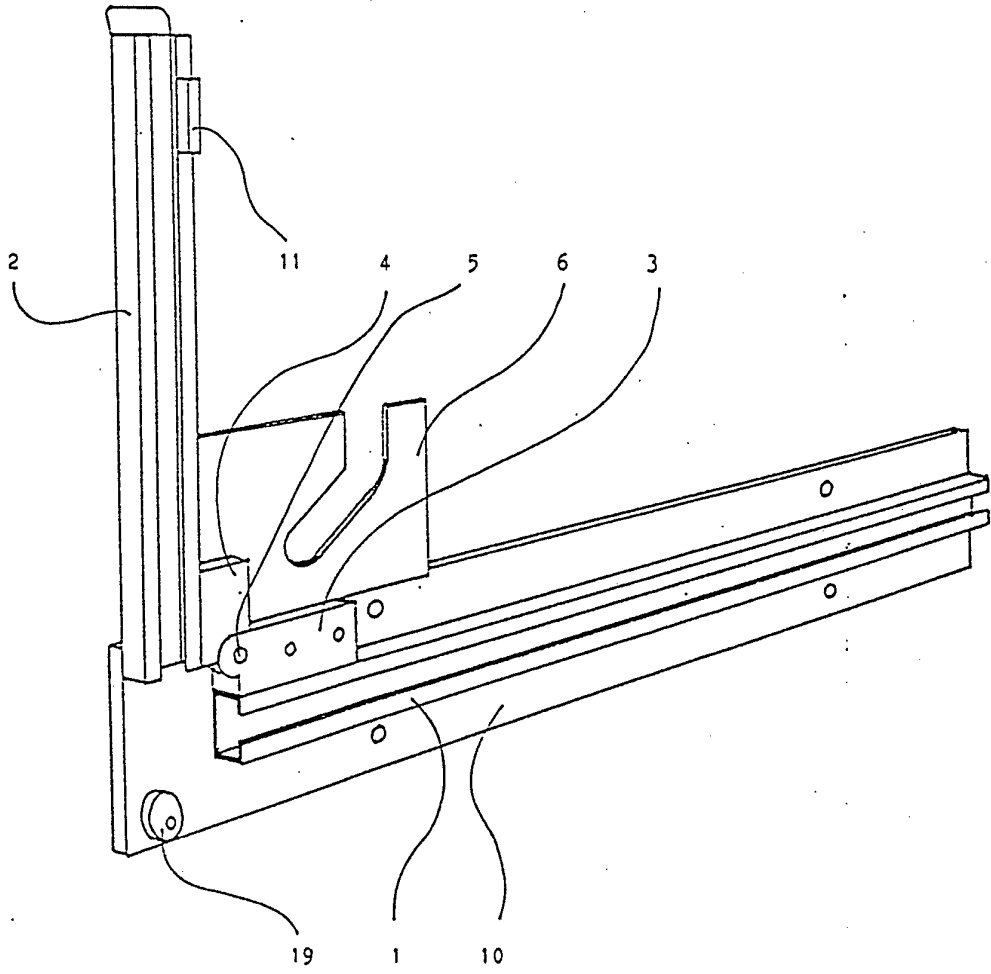
obr. 1c



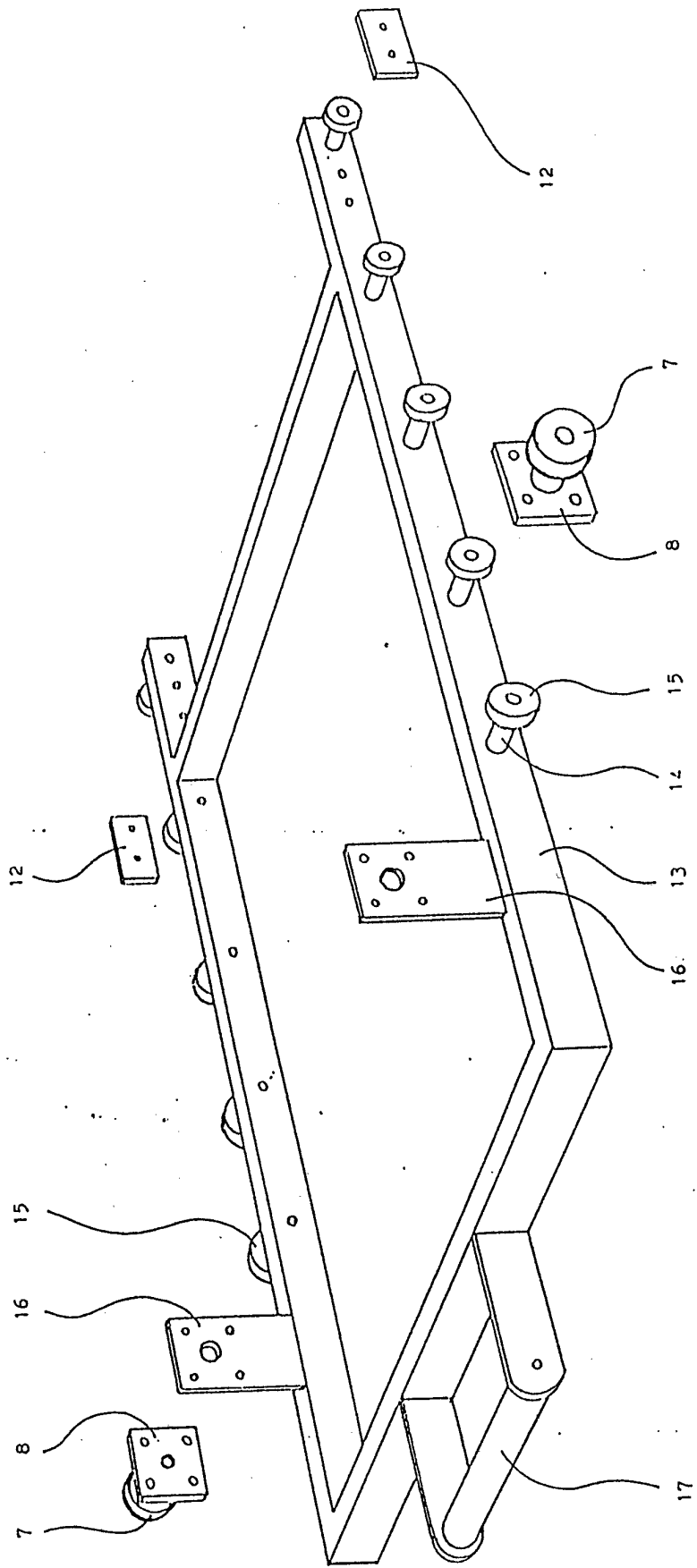
obr. 1d



obr. 2



obr. 3



obr. 4