

(12) DEMANDE INTERNATIONALE PUBLIÉE EN VERTU DU TRAITÉ DE COOPÉRATION EN MATIÈRE DE BREVETS (PCT)

(19) Organisation Mondiale de la Propriété Intellectuelle
Bureau international



(10) Numéro de publication internationale
WO 2009/090353 A3

(43) Date de la publication internationale
23 juillet 2009 (23.07.2009)

PCT

- (51) Classification internationale des brevets :
H04N 7/52 (2006.01)
- (21) Numéro de la demande internationale :
PCT/FR2008/052436
- (22) Date de dépôt international :
31 décembre 2008 (31.12.2008)
- (25) Langue de dépôt : français
- (26) Langue de publication : français
- (30) Données relatives à la priorité :
0850347 18 janvier 2008 (18.01.2008) FR
- (71) Déposant (pour tous les États désignés sauf US) :
SAGEM COMMUNICATIONS SAS [FR/FR]; 250, route de l'Empereur, F-92500 Rueil Malmaison (FR).
- (72) Inventeur; et
- (75) Inventeur/Déposant (pour US seulement) : **LEGRAND, Mickaël** [FR/FR]; 129 bis, rue de Conflans, F-95220 Herblay (FR).
- (74) Mandataire : **CAMUS, Olivier**; Cabinet Camus Lebkiri, 10 rue de la Pépinière, F-75008 Paris (FR).
- (81) États désignés (sauf indication contraire, pour tout titre de protection nationale disponible) : AE, AG, AL, AM, AO, AT, AU, AZ, BA, BB, BG, BH, BR, BW, BY, BZ, CA, CH, CN, CO, CR, CU, CZ, DE, DK, DM, DO, DZ, EC, EE, EG, ES, FI, GB, GD, GE, GH, GM, GT, HN, HR, HU, ID, IL, IN, IS, JP, KE, KG, KM, KN, KP, KR, KZ, LA, LC, LK, LR, LS, LT, LU, LY, MA, MD, ME, MG, MK, MN, MW, MX, MY, MZ, NA, NG, NI, NO, NZ, OM, PG, PH, PL, PT, RO, RS, RU, SC, SD, SE, SG, SK, SL, SM, ST, SV, SY, TJ, TM, TN, TR, TT, TZ, UA, UG, US, UZ, VC, VN, ZA, ZM, ZW.
- (84) États désignés (sauf indication contraire, pour tout titre de protection régionale disponible) : ARIPO (BW, GH, GM, KE, LS, MW, MZ, NA, SD, SL, SZ, TZ, UG, ZM, ZW), eurasien (AM, AZ, BY, KG, KZ, MD, RU, TJ, TM), européen (AT, BE, BG, CH, CY, CZ, DE, DK, EE, ES, FI, FR, GB, GR, HR, HU, IE, IS, IT, LT, LU, LV, MC, MT, NL, NO, PL, PT, RO, SE, SI, SK, TR), OAPI (BF, BJ, CF, CG, CI, CM, GA, GN, GQ, GW, ML, MR, NE, SN, TD, TG).

[Suite sur la page suivante]

(54) Title : VIDEO DATA DECODER AND METHOD FOR DECODING VIDEO DATA WITH SYNCHRONISATION OF SUBTITLE PRESENTATION

(54) Titre : DECODEUR DE DONNEES VIDEO ET PROCEDE DE DECODAGE DE DONNEES VIDEO AVEC SYNCHRONISATION DE LA PRESENTATION DES SOUSTITRES

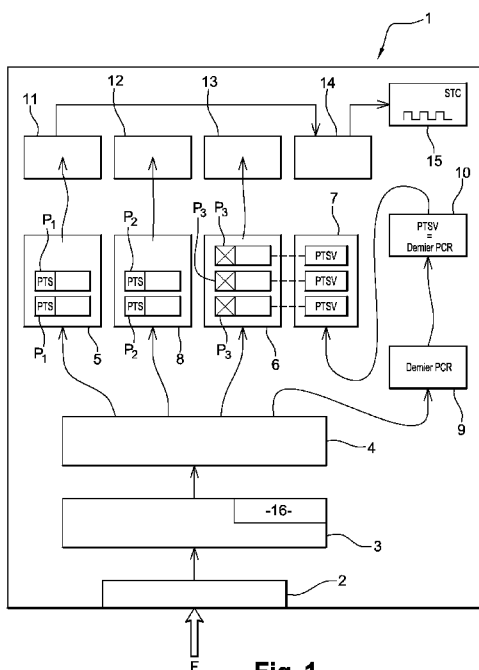


Fig. 1

9 Last PCR

(57) Abstract : The invention relates to a decoder (1) for decoding video data and subtitle data associated with the video data, said video data resulting from a data flow (F) that further comprises time references (PCR). The decoder (1) includes a storage space (3), the video and subtitle data being stored in a multiplexed form in said storage space (3), a first buffer memory (5) operating in a FIFO mode and capable of temporarily storing the video data in the form of packets (P1), a second buffer memory (6) operating in a FIFO mode and capable of temporarily storing the subtitle data in the form of packets (P3), a demultiplexer (4) for transmitting the video data and the subtitle data respectively towards the first and second buffer memories (5, 6), and a local clock (15). The storage space (3) includes a means (16) for storing the time references (PCR) so that the demultiplexer (4) transmits the time references (PCR), the decoder (1) including a means (10) for generating a presentation timestamp (PTSV) associated with each subtitle data packet (P3) that does not include a presentation timestamp (PTS), said timestamp (PTSV) being determined on the basis of a time reference value transmitted by the demultiplexer (4) and used for synchronising the presentation of the subtitle data packets (P3) relative to said local clock (15).

(57) Abrégé :

[Suite sur la page suivante]

WO 2009/090353 A3

**Publiée :**

- avec rapport de recherche internationale (Art. 21(3))
- avant l'expiration du délai prévu pour la modification des revendications, sera republiée si des modifications sont reçues (règle 48.2.h))

(88) Date de publication du rapport de recherche internationale :

25 mars 2010

La présente invention a pour objet un décodeur (1) de données vidéo et de données de sous-titrage associées aux données vidéo, lesdites données provenant d'un flux (F) de données incluant en outre des références temporelles (PCR). Le décodeur (1) comporte un espace de stockage (3), les données vidéo et de sous-titrage étant enregistrées sous forme multiplexées sur ledit espace de stockage (3), une première mémoire tampon (5) fonctionnant en mode « premier entré - premier sorti » et apte à contenir provisoirement les données vidéo sous forme de paquets (P1), une deuxième mémoire tampon (6) fonctionnant en mode « premier entré - premier sorti » et apte à contenir provisoirement les données de sous-titrage sous forme de paquets (P3), un démultiplexeur (4) pour émettre les données vidéo et les données de sous-titrage respectivement vers la première et la deuxième mémoire tampon (5, 6) et une horloge locale (15). L'espace de stockage (3) comporte des moyens (16) pour stocker les références temporelles (PCR) de sorte que le démultiplexeur (4) transmet les références temporelles (PCR), le décodeur (1) incluant des moyens (10) pour générer un horodatage de présentation (PTSV) associé à chaque paquet (P3) de données de sous-titrage ne contenant pas d'horodatage de présentation (PTS), ledit horodatage (PTSV) étant déterminé à partir d'une valeur de référence temporelle émise par le démultiplexeur (4) et permettant de synchroniser la présentation des paquets de données de sous-titrage (P3) par rapport à ladite horloge locale (15).

INTERNATIONAL SEARCH REPORT

International application No
PCT/FR2008/052436

A. CLASSIFICATION OF SUBJECT MATTER INV. H04N7/52		
According to International Patent Classification (IPC) or to both national classification and IPC		
B. FIELDS SEARCHED		
Minimum documentation searched (classification system followed by classification symbols) H04N		
Documentation searched other than minimum documentation to the extent that such documents are included in the fields searched		
Electronic data base consulted during the international search (name of data base and, where practical, search terms used) EPO-Internal		
C. DOCUMENTS CONSIDERED TO BE RELEVANT		
Category*	Citation of document, with indication, where appropriate, of the relevant passages	Relevant to claim No.
A	EP 1 443 773 A (THOMSON LICENSING SA [FR]) 4 August 2004 (2004-08-04) paragraph [0004] - paragraph [0005] paragraph [0007] paragraph [0009] paragraph [0014] - paragraph [0016] paragraph [0061] paragraph [0067] - paragraph [0069] -----	1-9
<input type="checkbox"/> Further documents are listed in the continuation of Box C.		
<input checked="" type="checkbox"/> See patent family annex.		
* Special categories of cited documents :		
"A" document defining the general state of the art which is not considered to be of particular relevance	"T" later document published after the international filing date or priority date and not in conflict with the application but cited to understand the principle or theory underlying the invention	
"E" earlier document but published on or after the international filing date	"X" document of particular relevance; the claimed invention cannot be considered novel or cannot be considered to involve an inventive step when the document is taken alone	
"L" document which may throw doubts on priority claim(s) or which is cited to establish the publication date of another citation or other special reason (as specified)	"Y" document of particular relevance; the claimed invention cannot be considered to involve an inventive step when the document is combined with one or more other such documents, such combination being obvious to a person skilled in the art.	
"O" document referring to an oral disclosure, use, exhibition or other means	"&" document member of the same patent family	
"P" document published prior to the international filing date but later than the priority date claimed		
Date of the actual completion of the international search <p style="text-align: center; font-size: 1.2em;">28 janvier 2010</p>	Date of mailing of the international search report <p style="text-align: center; font-size: 1.2em;">05/02/2010</p>	
Name and mailing address of the ISA/ European Patent Office, P.B. 5818 Patentlaan 2 NL - 2280 HV Rijswijk Tel. (+31-70) 340-2040, Fax: (+31-70) 340-3016	Authorized officer <p style="text-align: center; font-size: 1.2em;">Raeymaekers, Peter</p>	

INTERNATIONAL SEARCH REPORT

Information on patent family members

International application No

PCT/FR2008/052436

Patent document cited in search report	Publication date	Patent family member(s)	Publication date
EP 1443773	A	04-08-2004	CN 1520181 A 11-08-2004
			FR 2850820 A1 06-08-2004
			JP 2004236338 A 19-08-2004
			KR 20040070044 A 06-08-2004
			MX PA04000871 A 17-06-2005
			US 2004184785 A1 23-09-2004

RAPPORT DE RECHERCHE INTERNATIONALE

Demande internationale n°

PCT/FR2008/052436

A. CLASSEMENT DE L'OBJET DE LA DEMANDE

INV. H04N7/52

Selon la classification internationale des brevets (CIB) ou à la fois selon la classification nationale et la CIB

B. DOMAINES SUR LESQUELS LA RECHERCHE A PORTE

Documentation minimale consultée (système de classification suivi des symboles de classement)

H04N

Documentation consultée autre que la documentation minimale dans la mesure où ces documents relèvent des domaines sur lesquels a porté la recherche

Base de données électronique consultée au cours de la recherche internationale (nom de la base de données, et si cela est réalisable, termes de recherche utilisés)

EPO-Internal

C. DOCUMENTS CONSIDERES COMME PERTINENTS

Catégorie*	Identification des documents cités, avec, le cas échéant, l'indication des passages pertinents	no. des revendications visées
A	EP 1 443 773 A (THOMSON LICENSING SA [FR]) 4 août 2004 (2004-08-04) alinéa [0004] - alinéa [0005] alinéa [0007] alinéa [0009] alinéa [0014] - alinéa [0016] alinéa [0061] alinéa [0067] - alinéa [0069] -----	1-9

 Voir la suite du cadre C pour la fin de la liste des documents

 Les documents de familles de brevets sont indiqués en annexe

* Catégories spéciales de documents cités:

"A" document définissant l'état général de la technique, non considéré comme particulièrement pertinent

"E" document antérieur, mais publié à la date de dépôt international ou après cette date

"L" document pouvant jeter un doute sur une revendication de priorité ou cité pour déterminer la date de publication d'une autre citation ou pour une raison spéciale (telle qu'indiquée)

"O" document se référant à une divulgation orale, à un usage, à une exposition ou tous autres moyens

"P" document publié avant la date de dépôt international, mais postérieurement à la date de priorité revendiquée

"T" document ultérieur publié après la date de dépôt international ou la date de priorité et n'appartenant pas à l'état de la technique pertinent, mais cité pour comprendre le principe ou la théorie constituant la base de l'invention

"X" document particulièrement pertinent; l'invention revendiquée ne peut être considérée comme nouvelle ou comme impliquant une activité inventive par rapport au document considéré isolément

"Y" document particulièrement pertinent; l'invention revendiquée ne peut être considérée comme impliquant une activité inventive lorsque le document est associé à un ou plusieurs autres documents de même nature, cette combinaison étant évidente pour une personne du métier

"&" document qui fait partie de la même famille de brevets

Date à laquelle la recherche internationale a été effectivement achevée

28 janvier 2010

Date d'expédition du présent rapport de recherche internationale

05/02/2010

Nom et adresse postale de l'administration chargée de la recherche internationale

 Office Européen des Brevets, P.B. 5818 Patentlaan 2
 NL - 2280 HV Rijswijk
 Tel. (+31-70) 340-2040,
 Fax: (+31-70) 340-3016

Fonctionnaire autorisé

Raeymaekers, Peter

RAPPORT DE RECHERCHE INTERNATIONALE

Renseignements relatifs aux membres de familles de brevets

Demande internationale n°

PCT/FR2008/052436

Document brevet cité au rapport de recherche		Date de publication	Membre(s) de la famille de brevet(s)	Date de publication
EP 1443773	A	04-08-2004	CN 1520181 A	11-08-2004
			FR 2850820 A1	06-08-2004
			JP 2004236338 A	19-08-2004
			KR 20040070044 A	06-08-2004
			MX PA04000871 A	17-06-2005
			US 2004184785 A1	23-09-2004
