



(12)

# PATENTSCHRIFT

(21) Anmeldenummer: 1387/96

(51) Int.Cl.<sup>6</sup> : **E04F 21/16**

(22) Anmeldetag: 2. 8.1996

(42) Beginn der Patentdauer: 15. 3.1998

(45) Ausgabetag: 25.11.1998

(56) Entgegenhaltungen:

US 2616285    US 4669970

(73) Patentinhaber:

TRUPPE ARNOLD  
A-9062 MOOSBURG, KÄRNTEN (AT).

(54) **ECKSPACHTEL**

(57) Eckspachtel mit einem Winkelblech (1) und einem eingesetzten Keil (2) an der Innenseite der Spachtel, wodurch die Herstellung einer abgeschrägten Kante aus Putz, Spachtelmasse, Gips, Zement oder Saniermasse in einem Zug ermöglicht wird.

**AT 404 375 B**

## AT 404 375 B

Die Erfindung betrifft eine Eckspachtel, aus Edelstahl mit einem Holzgriff. Solche Geräte sind durch die US-2,616,285-A und die US-4,669,970-A bekannt geworden.

Durch die Form der Spachtel kann eine abgeschrägte Kante in einem Zug beim Sanieren, Putzen, Spachteln u.s.w. hergestellt werden.

Diese Spachtel ähnelt der im Handel erhältlichen Eckspachtel. Der Unterschied besteht in dem an der Innenseite eingesetztem Keil der bewirkt, daß damit abgeschrägte Kanten geputzt, gespachtelt und dabei gleichmäßig geformt werden können.

Das Anwendungsgebiet betrifft Maurerarbeiten, Malerarbeiten oder Putzarbeiten mit einer Spachtelmasse, einem Verputz, Gipswerkstoff, Zement oder einer Sanierungsmasse zur Erstellung einer abgeschrägten Kante. Ein Ausführungsbeispiel zeigt in Figur 1 eine Ansicht von vorne, in Figur 2 eine Seitenansicht, in Figur 3 eine Ansicht von hinten, in Figur 4 einen Schnitt nach der Linie B-B und in Figur 5 einen Schnitt nach der Linie A-A. In einem Winkelblech 1 ist die Kelle durch ein Blech oder einen Keil 2 verlaufend abgeschrägt.

15

### Patentansprüche

1. Eckspachtel, mit einem Griff und einem Winkelblech, für das Glätten von Verputz oder dgl. an Außenecken, **dadurch gekennzeichnet**, daß die Kelle des Winkelblechs (1) durch ein Blech oder einen Keil (2) verlaufend abgeschrägt ist, zur Herstellung einer abgeschrägten Kante an Außenecken.

20

Hiezu 2 Blatt Zeichnungen

25

30

35

40

45

50

55

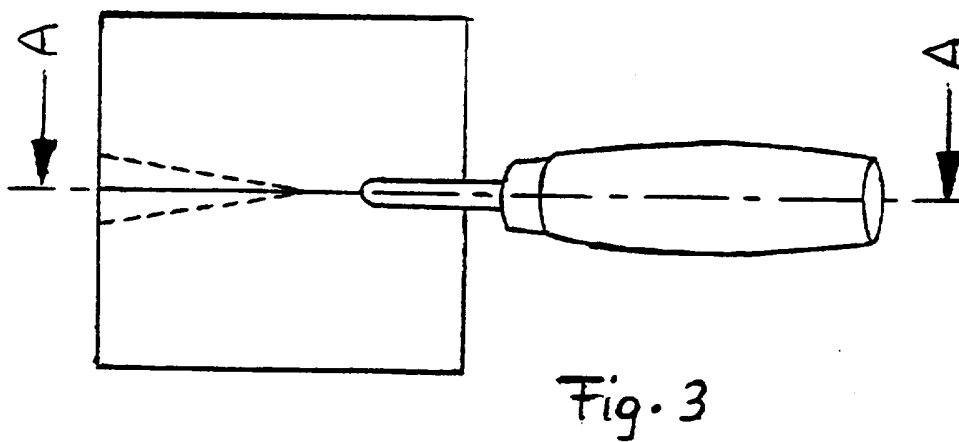
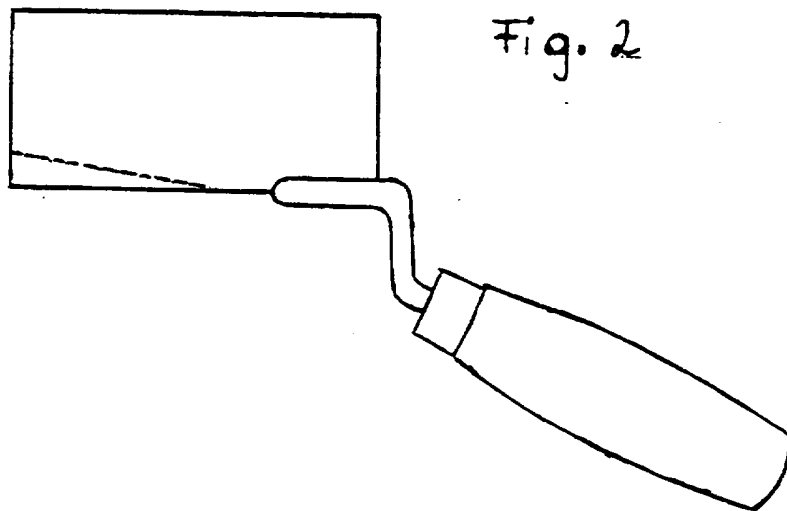
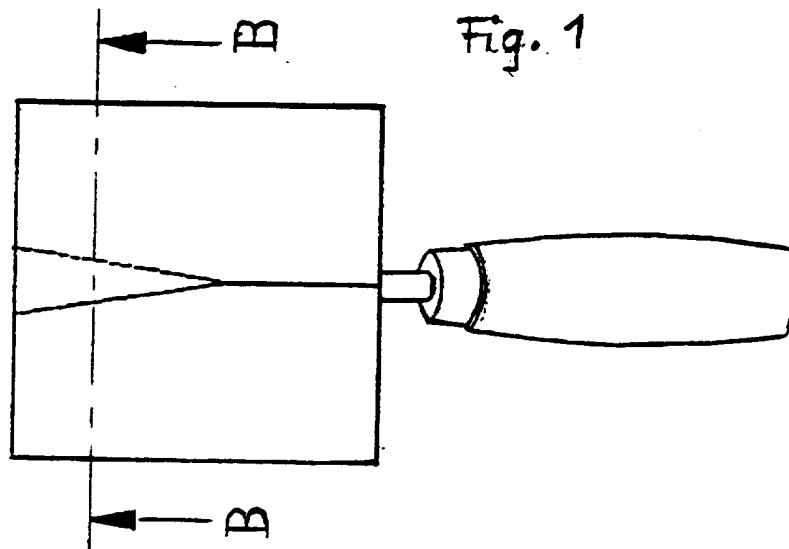


Fig. 4

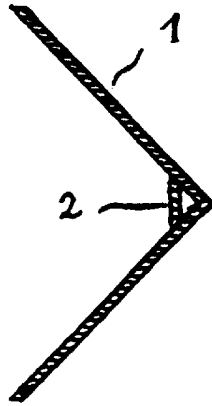


Fig. 5

