

(12) DEMANDE INTERNATIONALE PUBLIÉE EN VERTU DU TRAITÉ DE COOPÉRATION EN MATIÈRE DE BREVETS (PCT)

(19) Organisation Mondiale de la Propriété Intellectuelle
Bureau international



(43) Date de la publication internationale
20 octobre 2011 (20.10.2011)

PCT

(10) Numéro de publication internationale
WO 2011/128755 A2

- (51) Classification internationale des brevets :
F24F 1/00 (2011.01) F24F 13/18 (2006.01)
F24F 3/00 (2006.01)
- (21) Numéro de la demande internationale :
PCT/IB2011/000804
- (22) Date de dépôt international :
12 avril 2011 (12.04.2011)
- (25) Langue de dépôt : français
- (26) Langue de publication : français
- (30) Données relatives à la priorité :
10/52860 15 avril 2010 (15.04.2010) FR
- (72) Inventeur; et
- (71) Déposant : SCHUFFENECKER, Thierry [FR/FR];
52A rue d'Altkirch, 68210 Hagenbach (FR).
- (74) Mandataire : NITHARDT, Roland; Cabinet Nithardt et
Associés S.A., B.P. 1445, 68071 Mulhouse Cedex (FR).
- (81) États désignés (sauf indication contraire, pour tout titre
de protection nationale disponible) : AE, AG, AL, AM,
AO, AT, AU, AZ, BA, BB, BG, BH, BR, BW, BY, BZ,

CA, CH, CL, CN, CO, CR, CU, CZ, DE, DK, DM, DO,
DZ, EC, EE, EG, ES, FI, GB, GD, GE, GH, GM, GT,
HN, HR, HU, ID, IL, IN, IS, JP, KE, KG, KM, KN, KP,
KR, KZ, LA, LC, LK, LR, LS, LT, LU, LY, MA, MD,
ME, MG, MK, MN, MW, MX, MY, MZ, NA, NG, NI,
NO, NZ, OM, PE, PG, PH, PL, PT, RO, RS, RU, SC, SD,
SE, SG, SK, SL, SM, ST, SV, SY, TH, TJ, TM, TN, TR,
TT, TZ, UA, UG, US, UZ, VC, VN, ZA, ZM, ZW.

(84) États désignés (sauf indication contraire, pour tout titre
de protection régionale disponible) : ARIPO (BW, GH,
GM, KE, LR, LS, MW, MZ, NA, SD, SL, SZ, TZ, UG,
ZM, ZW), eurasiatique (AM, AZ, BY, KG, KZ, MD, RU, TJ,
TM), européen (AL, AT, BE, BG, CH, CY, CZ, DE, DK,
EE, ES, FI, FR, GB, GR, HR, HU, IE, IS, IT, LT, LU,
LV, MC, MK, MT, NL, NO, PL, PT, RO, RS, SE, SI, SK,
SM, TR), OAPI (BF, BJ, CF, CG, CI, CM, GA, GN, GQ,
GW, ML, MR, NE, SN, TD, TG).

Publiée :

— sans rapport de recherche internationale, sera republiée
dès réception de ce rapport (règle 48.2.g)

(54) Title : THERMODYNAMIC DEVICE FOR HEATING AND/OR AIR-CONDITIONING A BUILDING

(54) Titre : DISPOSITIF THERMODYNAMIQUE POUR CHAUFFER ET/OU CLIMATISER UN BATIMENT

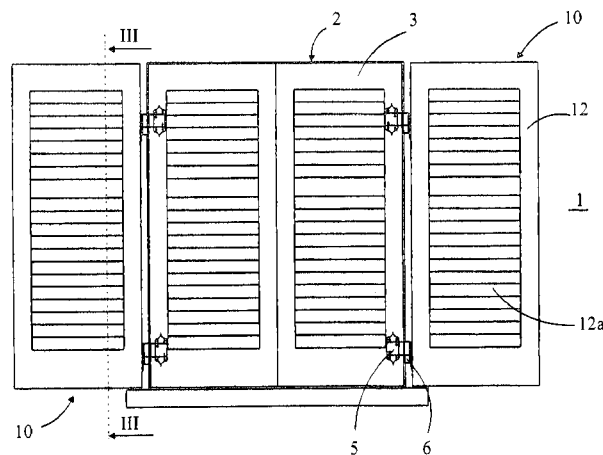


FIG. 1B

(57) Abstract : The thermodynamic device of the invention is of the heat pump or air-conditioner type or the like, for heating and/or air-conditioning a building and/or at least a volume of this building, this building having on a façade (1) at least one window or door (2) connected to a shutter (3). One of the heat exchangers (15) of the thermodynamic device is contained in an external box structure (10) and the other components of the device, namely another heat exchanger, an expander and a compressor, are contained in an internal chamber arranged inside the building. The external box structure (10) is intended to be mounted on the façade (1) of the building, has dimensions such that it is entirely hidden by said shutter (3) in the open position, and has a visible front wall (12) when said shutter (3) is in the closed position, said front wall (12) having an appearance substantially identical to that of said shutter (3).

(57) Abrégé :

[Suite sur la page suivante]



WO 2011/128755 A2

Le dispositif thermodynamique de l'invention est du type pompe à chaleur, climatiseur ou similaire, pour chauffer et/ou climatiser un bâtiment et/ou au moins un volume de ce bâtiment, ce bâtiment comportant sur une façade (1) au moins un ouvrant (2) associé à au moins un volet (3). Un des échangeurs thermiques (15) du dispositif thermodynamique est contenu dans un caisson externe (10) et les autres composants du dispositif, à savoir un autre échangeur thermique, un détendeur et un compresseur sont contenus dans une enceinte interne disposée à l'intérieur du bâtiment. Le caisson externe (10) est destiné à être fixé sur la façade (1) du bâtiment, a des dimensions telles qu'il soit intégralement masqué par ledit volet (3) en position ouverte, et comporte une paroi frontale (12) apparente, lorsque ledit volet (3) est en position fermée, qui présente un aspect sensiblement identique à celui dudit volet (3).

**DISPOSITIF THERMODYNAMIQUE POUR CHAUFFER ET/OU
CLIMATISER UN BATIMENT**

Domaine technique :

5

La présente invention concerne un dispositif thermodynamique du type pompe à chaleur, climatiseur ou similaire, pour chauffer et/ou climatiser un bâtiment et/ou au moins un volume de ce bâtiment, ce bâtiment comportant sur une façade au moins un ouvrant associé à au moins un volet, ledit dispositif comprenant au moins un circuit fermé dans lequel circule un fluide frigorigène, ledit circuit fermé comportant au moins un premier échangeur thermique appelé condenseur, un détendeur, au moins un second échangeur thermique appelé évaporateur et un compresseur, une partie dudit dispositif étant logée dans au moins un caisson externe disposé à l'extérieur dudit bâtiment pour échanger les calories avec l'air extérieur ambiant, et l'autre partie dudit dispositif étant logée dans au moins une enceinte interne disposée à l'intérieur dudit bâtiment pour échanger les calories avec l'air intérieur ambiant et/ou un dispositif de chauffage et/ou de climatisation à circulation de fluide caloporteur dudit bâtiment, ledit caisson et ladite enceinte étant connectés entre eux par une partie dudit circuit fermé.

20

Technique antérieure :

Actuellement pour climatiser et/ou chauffer des bâtiments en ville au moyen d'une pompe à chaleur ou tout dispositif aérothermique équivalent, capable d'utiliser les propriétés thermodynamiques de l'air, il est nécessaire d'accrocher sur la façade des bâtiments un ou plusieurs échangeurs de chaleur, qui correspondent soit à des évaporateurs pour une application chauffage, soit à des condenseurs pour une application climatisation. Toutefois, les bâtiments sont soumis à des règlements de copropriété et/ou des arrêtés municipaux qui interdisent le montage de telles unités en façade. C'est pourquoi, à ce jour, il est pratiquement impossible d'accrocher en

30

façade de telles unités, qui sont alors disposées au sol dans les cours, ou sur les
balcons. Par ailleurs, le fait de concentrer l'ensemble du dispositif thermodynamique
dans une même unité, qui est placée à l'extérieur du bâtiment pour capter les calories
de l'air ambiant, on obtient une unité volumineuse, encombrante et inesthétique.
5 D'autre part, il est impossible à ce jour d'envisager de chauffer et/ou climatiser un
volume contenu dans un bâtiment, tel qu'un ballon d'eau chaude, une chambre
froide, ou similaire, en utilisant ce type de solutions thermodynamiques.

Plusieurs exemples de climatisations sont décrits dans les publications US 2,708,833,
10 US 4,733,543, GB 828 979 et US 2,362,698. Ces climatisations réversibles ou non
sont soit entièrement disposées à l'intérieur du bâtiment et communiquent avec l'air
extérieur ambiant par une ouverture ménagée dans l'ouvrant ou dans la façade du
bâtiment, soit en partie disposées à l'extérieur du bâtiment sur un balcon ou un
rebord de fenêtre. Dans tous les cas, ces modes de réalisation nécessitent une
15 autorisation de travaux voire un permis pour modifier la façade du bâtiment.

Exposé de l'invention :

La présente invention vise à combler le manque évoqué ci-dessus en proposant un
20 dispositif thermodynamique conçu spécialement pour pouvoir doter les bâtiments
existants, notamment situés en ville, de solutions de chauffage et/ou de climatisation
écologiques et économiques utilisant les propriétés thermodynamiques de l'air,
modulaire et adaptable, tout en respectant les contraintes réglementaires et
esthétiques desdits bâtiments.

25 Dans ce but, l'invention concerne un dispositif thermodynamique du genre indiqué
en préambule, caractérisé en ce que seul l'un desdits premier et second échangeur
thermique est contenu dans ledit caisson externe, les autres composants dudit
dispositif, à savoir l'autre échangeur thermique, le détendeur et le compresseur étant
30 contenus dans ladite enceinte interne, en ce que ledit caisson externe est destiné à être

fixé sur la façade dudit bâtiment à proximité dudit ouvrant et à l'arrière du volet associé à cet ouvrant, la profondeur du caisson externe étant réduite par rapport à ses deux autres dimensions de sorte que le caisson externe est intégralement masqué par ledit volet en position ouverte, et en ce que le caisson externe comporte au moins une
5 paroi arrière pourvue au moins d'une zone ajourée par laquelle entre un flux d'air, des moyens de circulation forcée agencés pour aspirer le flux d'air entrant et le souffler à travers ledit échangeur thermique dans lequel circule ledit fluide frigorigène et une paroi frontale fermant ledit caisson externe et pourvue au moins d'une zone ajourée par laquelle sort ledit flux d'air.

10

Dans une forme de réalisation avantageuse, la paroi frontale du caisson externe présente un aspect sensiblement identique à celui du volet. Dans un exemple de réalisation, ladite paroi frontale peut comporter des lames en claire-voie pour former une persienne.

15

Si l'ouvrant dudit bâtiment est associé à deux volets disposés de part et d'autre dudit ouvrant, alors le dispositif de l'invention peut comporter deux caissons externes identiques, respectivement destinés à être fixés sur la façade du bâtiment de part et d'autre dudit ouvrant à l'arrière des volets associés à cet ouvrant.

20

De manière préférentielle, ce dispositif comporte un nombre N de caissons externes, ce nombre N étant déterminé en fonction de la puissance thermique dudit dispositif thermodynamique, les N caissons externes étant raccordés en parallèle audit circuit fermé.

25

Dans une forme de réalisation préférée, les zones ajourées des parois frontale et arrière du caisson externe sont disposées de manière opposée et sensiblement superposée.

Le caisson externe comporte avantageusement des cales s'étendant de la paroi arrière pour délimiter entre la façade dudit bâtiment et ledit caisson externe un intervalle permettant le passage dudit flux d'air entrant.

- 5 Les moyens de circulation forcée peuvent comporter une batterie de micro-ventilateurs montée sur une plaque de support adjacente à ladite paroi arrière et disposée au moins en regard de ladite zone ajourée, ladite batterie s'étendant sur une surface sensiblement équivalente à ladite zone ajourée.
- 10 Ledit échangeur thermique peut comporter plusieurs serpentins raccordés en parallèle audit circuit fermé par des orifices d'entrée et de sortie, raccordés audit circuit fermé par des raccords disposés de préférence dans la partie inférieure dudit caisson externe.
- 15 En complément, le caisson externe peut comporter dans sa partie inférieure un bac de récupération des condensats et/ou des moyens de dégivrage.

En variante, le caisson externe peut comporter sur son cadre périphérique des moyens de fixation d'un volet.

20

Description sommaire des dessins :

La présente invention et ses avantages apparaîtront mieux dans la description suivante d'un mode de réalisation donné à titre d'exemple non limitatif, en référence
25 aux dessins annexés, dans lesquels:

- les figures 1A et 1B sont des vues de face d'une fenêtre d'un bâtiment équipée de deux volets battants, respectivement en position ouverte et en position fermée, et de deux caissons externes du dispositif thermodynamique selon l'invention
30 fixés sur la façade dudit bâtiment à l'arrière des volets battants,

- la figure 2 est une vue en coupe de la fenêtre de la figure 1 selon la ligne de coupe II-II, montrant l'implantation du caisson externe à l'arrière du volet battant.
- la figure 3 est une vue en coupe du caisson externe de la figure 1 montrant les flux d'air entrant et sortant,
- 5 - la figure 4 est une vue de face de l'échangeur thermique contenu dans le caisson externe de la figure 3,
- la figure 5 est une vue de face des moyens de circulation forcée contenus dans le caisson externe de la figure 3, et
- la figure 6 est une vue d'implantation dudit dispositif thermodynamique selon
10 l'invention dans un bâtiment.

Illustrations de l'invention et meilleure manière de la réaliser :

En référence aux figures, le dispositif thermodynamique 100 selon l'invention est du
15 type pompe à chaleur, climatiseur ou similaire, et utilise les propriétés thermodynamiques de l'air extérieur pour chauffer et/ou climatiser un bâtiment et/ou au moins un volume de ce bâtiment tel qu'un ballon d'eau chaude, une chambre froide, ou similaire. On entend par « bâtiment » toute construction à usage domestique et/ou professionnel, existants ou neufs, en ville ou en campagne, ce
20 bâtiment comportant au moins un ouvrant, tel qu'une fenêtre 2, une porte, une porte-fenêtre, une baie vitrée, etc., cet ouvrant étant associé à au moins un volet 3 du type volet battant, volet coulissant ou similaire.

Le dispositif thermodynamique 100 comporte de manière connue et représentée dans
25 la figure 6 au moins un circuit fermé 101 dans lequel circule un fluide frigorigène, comme par exemple un gaz non polluant du type R410 ou similaire, ce circuit fermé 101 comportant au moins un premier échangeur thermique appelé condenseur, un détendeur, au moins un second échangeur thermique appelé évaporateur et un compresseur, ces composants étant reliés par des conduits de type frigorifique. De
30 manière connue également, une partie des composants de ce dispositif est

couramment logée dans un caisson externe 10 disposé à l'extérieur du bâtiment pour capter les calories de l'air extérieur ambiant et l'autre partie des composants du dispositif est logée dans une enceinte interne 20 disposée à l'intérieur du bâtiment pour restituer les calories captées à l'air intérieur ambiant et/ou à un dispositif de chauffage et/ou de climatisation à circulation de fluide caloporteur du bâtiment à travers un circuit de fluide 102 dans lequel circule un fluide caloporteur tel que de l'eau, du gaz ou similaire. Dans l'exemple représenté, le dispositif thermodynamique 100 peut alimenter un système de chauffage au sol 103, un circuit de radiateurs 104, un circuit de climatisation 105, 106 réversible ou non, etc. Le caisson externe 10 et l'enceinte interne 20 sont connectés entre eux par une partie du circuit fermé au moyen de conduits de type frigorifique à travers la façade 1, l'ouvrant 2 ou similaire. Ces conduits sont par exemple réalisés en cuivre et isolés.

La présente invention se distingue de l'état de la technique par le fait que seul un des échangeurs thermiques 15, soit le condenseur, soit l'évaporateur, est contenu dans au moins un caisson externe 10. Les autres composants du dispositif thermodynamique, à savoir l'autre échangeur thermique, le détendeur et le compresseur sont contenus dans l'enceinte interne 20, qui peut être fixée au mur, en lieu et place par exemple d'une chaudière à gaz. Cette enceinte interne 20 peut être capotée pour être isolée phoniquement afin de limiter les nuisances sonores dues au compresseur.

Comme représenté sur les figures 1A et 1B, le caisson externe 10 est destiné à être fixé sur la façade 1 du bâtiment à proximité de l'ouvrant 2 et à l'arrière du volet 3 associé à cet ouvrant 2 lorsque ce volet 3 est en position ouverte. Pour ce faire, le caisson externe 10 a des dimensions telles qui lui permettent d'être intégralement masqué par le volet 3 en position ouverte (cf. fig. 1A). Notamment, sa profondeur est réduite par rapport à ses deux autres dimensions. A titre d'exemple, sa profondeur est de l'ordre de la dizaine de centimètres. Dans l'exemple représenté à la figure 2, les volets 3 sont accrochés directement sur le cadre 11 du caisson externe 10, pour ménager un espace suffisant à l'arrière du volet 3 entre le volet 3 et la façade 1 du

bâtiment. A cet effet, les gonds 6 sont fixés sur le côté du cadre 11 adjacent à l'ouvrant 2 et les volets 3 comportent des ferrures 5 pivotant dans les gonds 6, ces ferrures 5 pouvant avoir une forme en L de sorte que les volets 3 se logent à l'intérieur de l'embrasure 4 de l'ouvrant 2 en position fermée (cf. fig. 1B). De manière classique, les gonds 6 peuvent être fixés directement dans la maçonnerie et les volets 3 accrochés à la façade 1 du bâtiment. Dans l'exemple de réalisation illustré, les volets 3 sont des volets battants. Cet exemple n'est pas limitatif puisque le caisson externe 10 peut également s'intégrer à l'arrière de volets coulissants ou similaires. Dans ce cas, les rails de guidage des volets coulissants peuvent être fixés soit sur le cadre 11 du caisson externe 10, soit sur la façade 1 moyennant un jeu suffisant pour se superposer au caisson externe 10 en position ouverte.

Dans l'exemple représenté, les caissons externes 10 comportent une paroi frontale 12 qui présente un aspect et des dimensions similaires au volet 3 équipant l'ouvrant 2 pour assurer une continuité esthétique et éviter tout effet disgracieux. Lorsque les volets 3 sont en position ouverte (cf. fig. 1A), les caissons externes 10 sont intégralement masqués et lorsque les volets 3 sont en position fermée, les caissons externes 10 sont visibles et créent un effet trompe l'œil.

La taille du volet 3 et l'espace de circulation d'air à l'arrière du volet 3 limitent la puissance du caisson externe 10. En conséquence, il est nécessaire de multiplier le nombre de caissons externes 10, qui seront raccordés en parallèle sur le circuit fermé 101, pour atteindre la puissance thermique demandée par le dispositif thermodynamique 100. A titre d'exemple, pour une pompe à chaleur capable de fournir une puissance de chauffe de 6,1kw, il faut récupérer une puissance froide de 4,1kw. Si chaque caisson externe 10 a des dimensions telles qu'il permet de récupérer 1,1kw, il faut installer quatre caissons externes 10 identiques, disposés par paire, de part et d'autre de deux ouvrants 2.

Dans l'exemple représenté à la figure 3, le caisson externe 10 comporte au moins une paroi arrière 13 pourvue au moins d'une zone ajourée 13a par laquelle entre un flux d'air E, des moyens de circulation forcée 14 pour aspirer le flux d'air entrant E, un échangeur thermique 15 pour échanger les calories du flux d'air avec le fluide frigorigène, et une paroi frontale 12 fermant le caisson externe 10 et pourvue au moins d'une zone ajourée 12a par laquelle sort ledit flux d'air S. Selon le mode d'utilisation du dispositif thermodynamique 100, l'échangeur thermique 15 constitue un évaporateur en mode chauffage et un condenseur en mode climatisation. Si le dispositif thermodynamique 100 est réversible ou inversible, cet échangeur thermique 15 peut remplir les deux fonctions selon le sens de circulation du fluide frigorigène.

Pour permettre le passage du flux d'air entrant E par la paroi arrière 13, le caisson externe 10 est décalé de la façade 1 du bâtiment d'un intervalle I grâce à des cales 16 s'étendant de la paroi arrière 13, cet intervalle I pouvant être de l'ordre de quelques centimètres. Ces cales 16 peuvent être fixes ou réglables, intégrées ou rapportées audit caisson externe 10.

Les zones ajourées 12a et 13b prévues respectivement dans la paroi frontale 12 et la paroi arrière 13 sont opposées et sensiblement superposées pour garantir un flux d'air traversant, c'est à dire dont les flux d'air entrant E et sortant S sont séparés physiquement par le caisson externe 10 lui-même pour éviter de ré-aspirer le flux d'air sortant S, ce flux d'air traversant étant maximal, sans perte de charge. Ces zones ajourées 12a, 13b peuvent s'étendre sur toute ou partie des parois 12 et 13. Dans l'exemple représenté sur la figure 3, la zone ajourée 12a de la paroi frontale 12 comporte des lames en claire-voie pour rappeler l'aspect d'un volet du type persienne, ces lames pouvant être fixes ou mobiles pour modifier leur inclinaison. Bien entendu toute autre forme de réalisation équivalente est possible.

Dans l'exemple représenté aux figures 3 et 4, l'échangeur thermique 15 est constitué d'au moins un et, dans l'exemple représenté, de quatre serpentins 15d raccordés en

parallèle et dans lesquels circule le fluide frigorigène entre un orifice d'entrée 15a et un orifice de sortie 15b. Ce nombre n'est pas exhaustif et est déterminé en fonction de la surface d'échange à couvrir pour éviter les pertes de charge. Les serpentins 15d sont fixés dans un cadre de support 15c et les conduits d'alimentation de ces serpentins 15d descendent le long d'un des côtés du cadre de support 15c vers la partie inférieure 10a du caisson externe 10 où ils sont raccordés au circuit fermé 101 par des raccords adaptés. Les conduits du circuit fermé 101 traversent la maçonnerie à l'arrière du caisson externe 10 de préférence en partie inférieure des volets 3.

10 Dans l'exemple représenté aux figures 3 et 5, les moyens de circulation forcée 14 comportent une batterie de micro-ventilateurs 14a montée sur une plaque de support 14b disposée entre l'échangeur de chaleur 15 et la paroi arrière 13 du caisson externe 10, en regard de la zone ajourée 13a. Les micro-ventilateurs 14a sont disposés cote à cote pour couvrir une surface au moins sensiblement équivalente à la zone ajourée 15 13a dans le but d'homogénéiser la puissance d'aspiration pour obtenir un flux d'air entrant E maximal. Dans un exemple de réalisation, la batterie comporte quinze micro-ventilateurs 14a de diamètre 120mm et ayant un débit d'air en vitesse maximale de $96\text{m}^3/\text{h}$ chacun. Comme la batterie a un besoin de $635\text{m}^3/\text{h}$ pour son fonctionnement en puissance nominale, il est possible de diviser la vitesse des micro-ventilateurs 14a par deux. Ainsi, le bruit engendré par le fonctionnement de ces 20 micro-ventilateurs 14a sera très faible et ne créera pas de nuisance.

La partie inférieure 10a du caisson externe 10 peut comporter en complément un bac de récupération des condensats (non représenté), par exemple en forme de V ou incliné en direction d'un orifice d'évacuation des condensats ouvert vers l'extérieur ou raccordé à un circuit de récupération des condensats. Cette partie inférieure 10a peut également comporter des moyens de dégivrage (non représenté), par exemple sous la forme d'une petite résistance électrique alimentée dès que la température extérieure descend sous un seuil prédéfini, pour éviter la formation de gel dans les 25 raccords de l'échangeur de chaleur 15 et dans le bac de condensats.

30

Il ressort clairement de cette description que l'invention permet d'atteindre les buts fixés, à savoir un dispositif thermodynamique, modulaire et configurable, lui permettant d'équiper des bâtiments existants même situés en ville, dans la mesure où ces bâtiments sont déjà équipés de volets ou peuvent être équipés de volets battants, coulissants ou similaires.

La présente invention n'est pas limitée à l'exemple de réalisation décrit mais s'étend à toute modification et variante évidentes pour un homme du métier tout en restant dans l'étendue de la protection définie dans les revendications annexées.

Revendications

1. Dispositif thermodynamique (100) du type pompe à chaleur, climatiseur ou
similaire, pour chauffer et/ou climatiser un bâtiment et/ou au moins un volume de ce
5 bâtiment, ce bâtiment comportant sur une façade (1) au moins un ouvrant (2) associé
à au moins un volet (3), ledit dispositif thermodynamique comprenant au moins un
circuit fermé (101) dans lequel circule un fluide frigorigène, ledit circuit fermé
comportant au moins un premier échangeur thermique appelé condenseur, un
détendeur, au moins un second échangeur thermique appelé évaporateur et un
10 compresseur, une partie dudit dispositif étant logée dans au moins un caisson externe
disposé à l'extérieur dudit bâtiment pour échanger les calories avec l'air extérieur
ambiant, et l'autre partie dudit dispositif étant logée dans au moins une enceinte
interne (20) disposée à l'intérieur dudit bâtiment pour échanger les calories avec l'air
intérieur ambiant et/ou un dispositif de chauffage et/ou de climatisation à circulation
15 de fluide caloporteur dudit bâtiment, ledit caisson externe (10) et ladite enceinte
interne (20) étant connectés entre eux par une partie dudit circuit fermé (101),
caractérisé en ce que seul l'un desdits premier et second échangeur thermique (15) est
contenu dans ledit caisson externe (10), les autres composants dudit dispositif, à
savoir l'autre échangeur thermique, le détendeur et le compresseur étant contenus
20 dans ladite enceinte interne (20), en ce que ledit caisson externe (10) est destiné à
être fixé sur la façade (1) dudit bâtiment à proximité dudit ouvrant (2) et à l'arrière
dudit volet (3) associé à cet ouvrant (2), la profondeur dudit caisson externe (10)
étant réduite par rapport à ses deux autres dimensions de sorte que ledit caisson
externe (10) est intégralement masqué par ledit volet (3) en position ouverte, et en ce
25 que ledit caisson externe (10) comporte une paroi arrière (13) pourvue au moins
d'une zone ajourée (13a) par laquelle entre un flux d'air (E), des moyens de
circulation forcée (14) agencés pour aspirer le flux d'air entrant et le souffler à
travers ledit échangeur thermique (15) dans lequel circule ledit fluide frigorigène, et
une paroi frontale (12) fermant ledit caisson externe (10) et pourvue au moins d'une
30 zone ajourée (12a) par laquelle sort ledit flux d'air (S).

2. Dispositif selon la revendication 1, caractérisé en ce que ladite paroi frontale (12) dudit caisson externe (10) présente un aspect sensiblement identique à celui dudit volet (3).
- 5
3. Dispositif selon la revendication 2, caractérisé en ce qu'il comporte deux caissons externes (10) identiques, destinés à être fixés sur la façade (1) dudit bâtiment de part et d'autre dudit ouvrant (2) l'arrière de deux volets (3) associés à cet ouvrant (2).
- 10
4. Dispositif selon la revendication 1, caractérisé en ce qu'il comporte un nombre N de caissons externes (10), ce nombre N étant déterminé en fonction de la puissance thermique dudit dispositif thermodynamique (100), les N caissons externes (10) étant raccordés en parallèle audit circuit fermé (101).
- 15
5. Dispositif selon la revendication 1, caractérisé en ce que lesdits moyens de circulation forcée (14) comportent une batterie de micro-ventilateurs (14a) montée sur une plaque de support (14b) adjacente à ladite paroi arrière (13) et disposée au moins en regard de ladite zone ajourée (13a).
- 20
6. Dispositif selon la revendication 5, caractérisé en ce que ladite batterie de micro-ventilateurs (14a) s'étend sur une surface sensiblement équivalente à ladite zone ajourée (13a).
7. Dispositif selon la revendication 1, caractérisé en ce que les zones ajourées (12a, 13a) desdites parois frontale (12) et arrière (13) sont opposées et sensiblement superposées.
- 25
8. Dispositif selon la revendication 1, caractérisé en ce que ledit échangeur de chaleur (15) comporte plusieurs serpentins (15d) raccordés en parallèle audit circuit fermé (101) par des orifices d'entrée (15a) et de sortie (15b).
- 30

9. Dispositif selon la revendication 1, caractérisé en ce qu'au moins la zone ajourée (12a) de ladite paroi frontale (12) comporte des lames en claire-voie pour former une persienne.
- 5
10. Dispositif selon l'une quelconque des revendications précédentes, caractérisé en ce que ledit caisson externe (10) comporte des cales (16) s'étendant de la paroi arrière (13) pour délimiter entre la façade (1) dudit bâtiment et ledit caisson externe (10) un intervalle (I) permettant le passage du flux d'air entrant (E).
- 10
11. Dispositif selon l'une quelconque des revendications précédentes, caractérisé en ce que ledit caisson externe (10) comporte dans sa partie inférieure (10a) un bac de récupération des condensats.
- 15
12. Dispositif selon la revendication 8, caractérisé en ce que ledit caisson externe (10) comporte dans sa partie inférieure (10a) des raccords pour relier lesdits orifices d'entrée (15a) et de sortie (15b) des serpentins (15d) audit circuit fermé.
- 20
13. Dispositif selon l'une quelconque des revendications 11 et 12, caractérisé en ce que ledit caisson externe (10) comporte dans sa partie inférieure (10a) des moyens de dégivrage.
- 25
14. Dispositif selon l'une quelconque des revendications précédentes, caractérisé en ce que ledit caisson externe (10) comporte sur son cadre périphérique (11) des moyens de fixation (6) d'un volet (3).

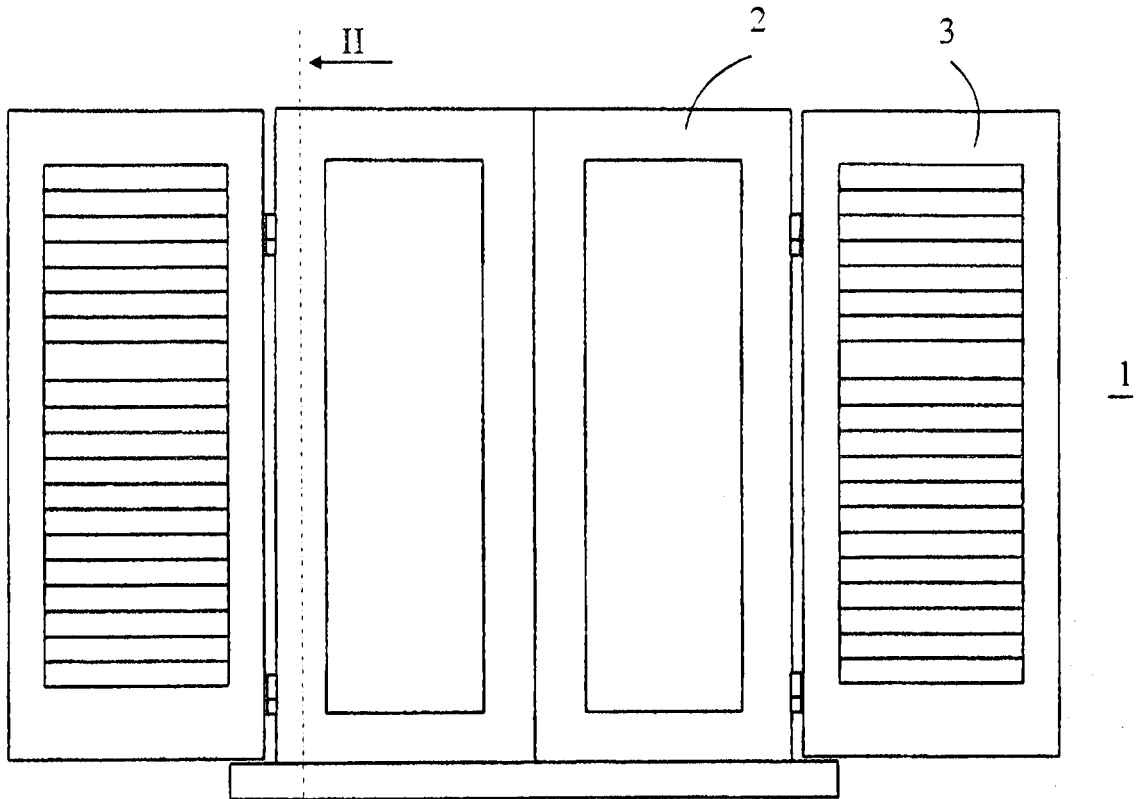


FIG. 1A

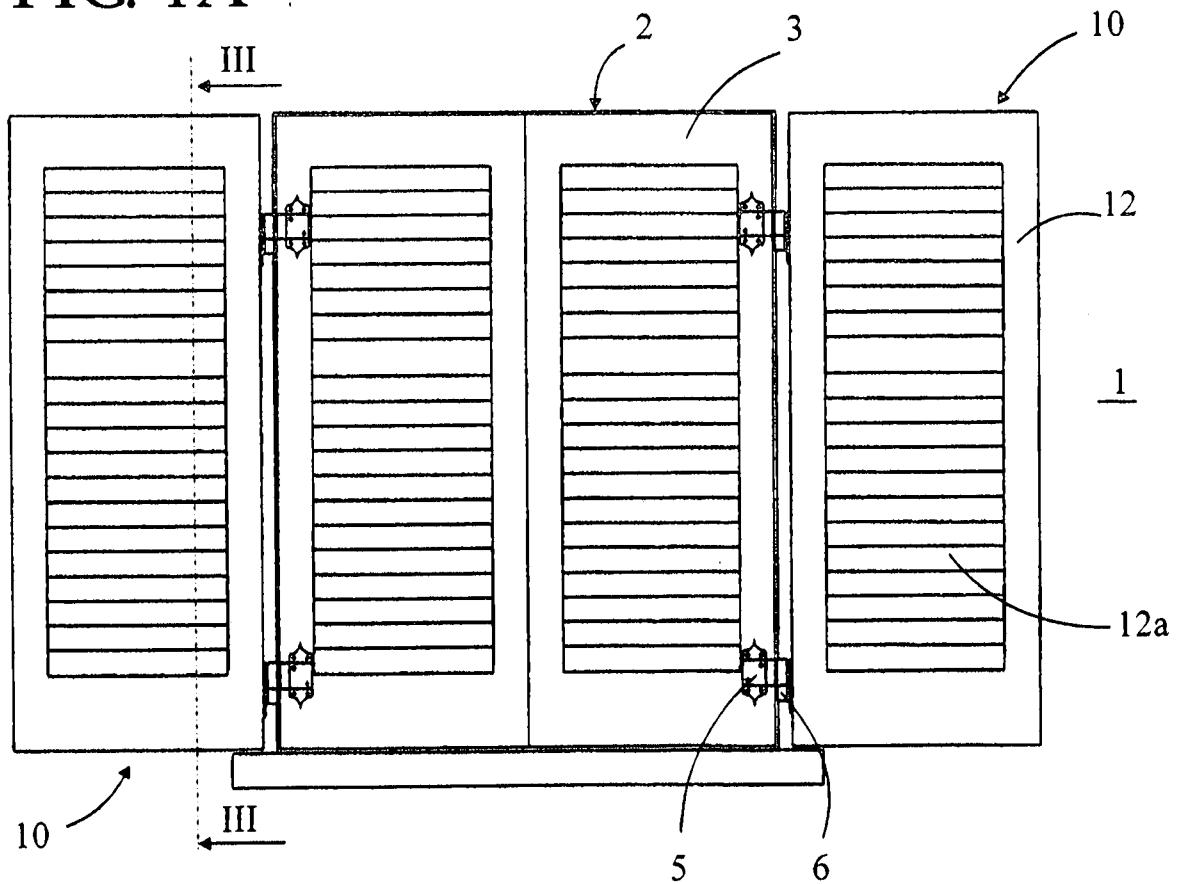


FIG. 1B

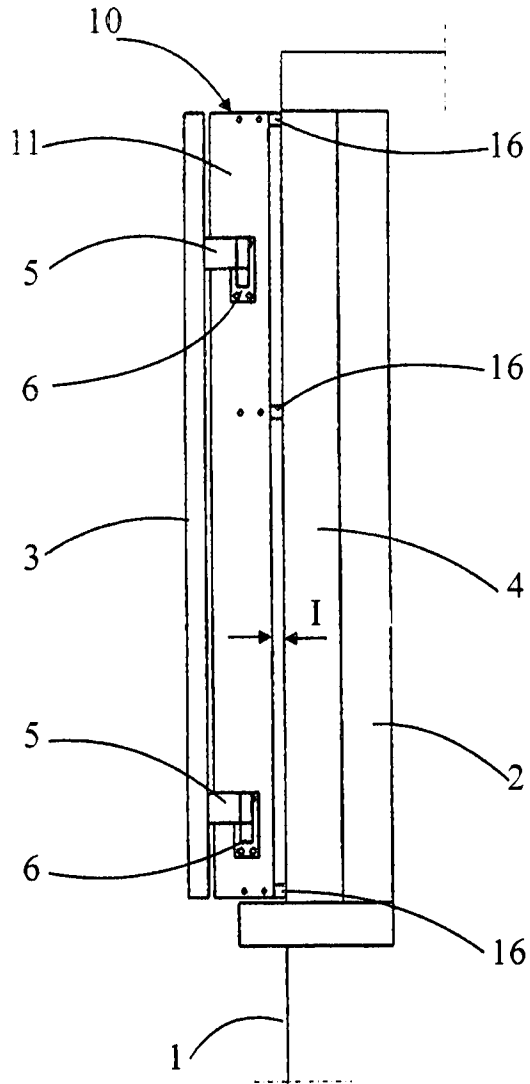


FIG. 2

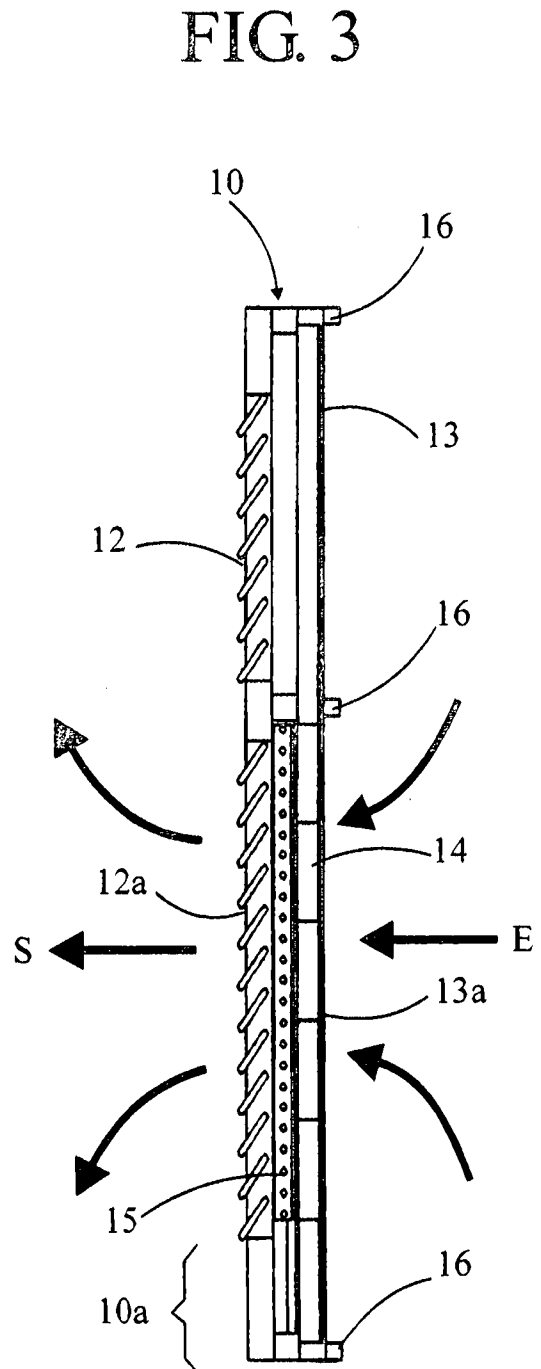


FIG. 3

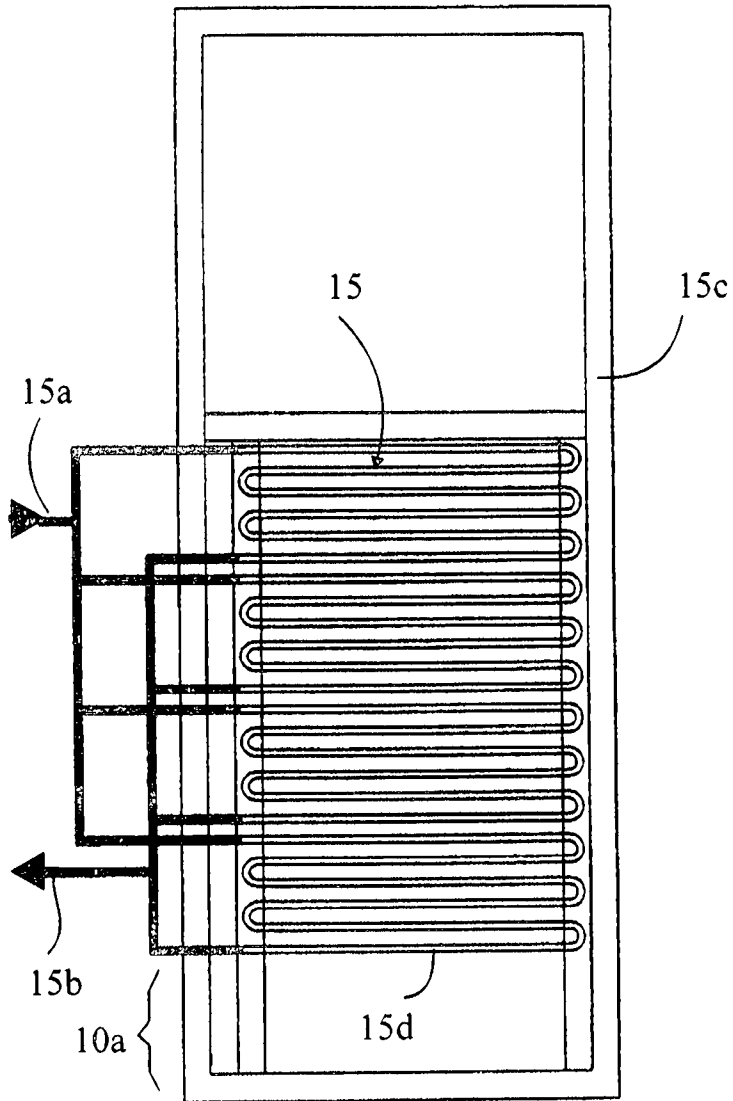
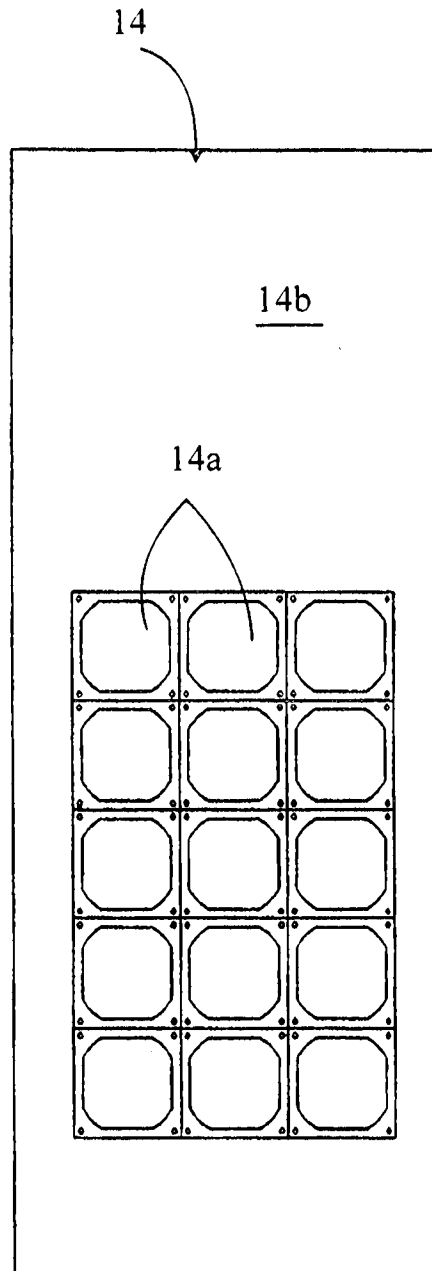


FIG. 4

FIG. 5



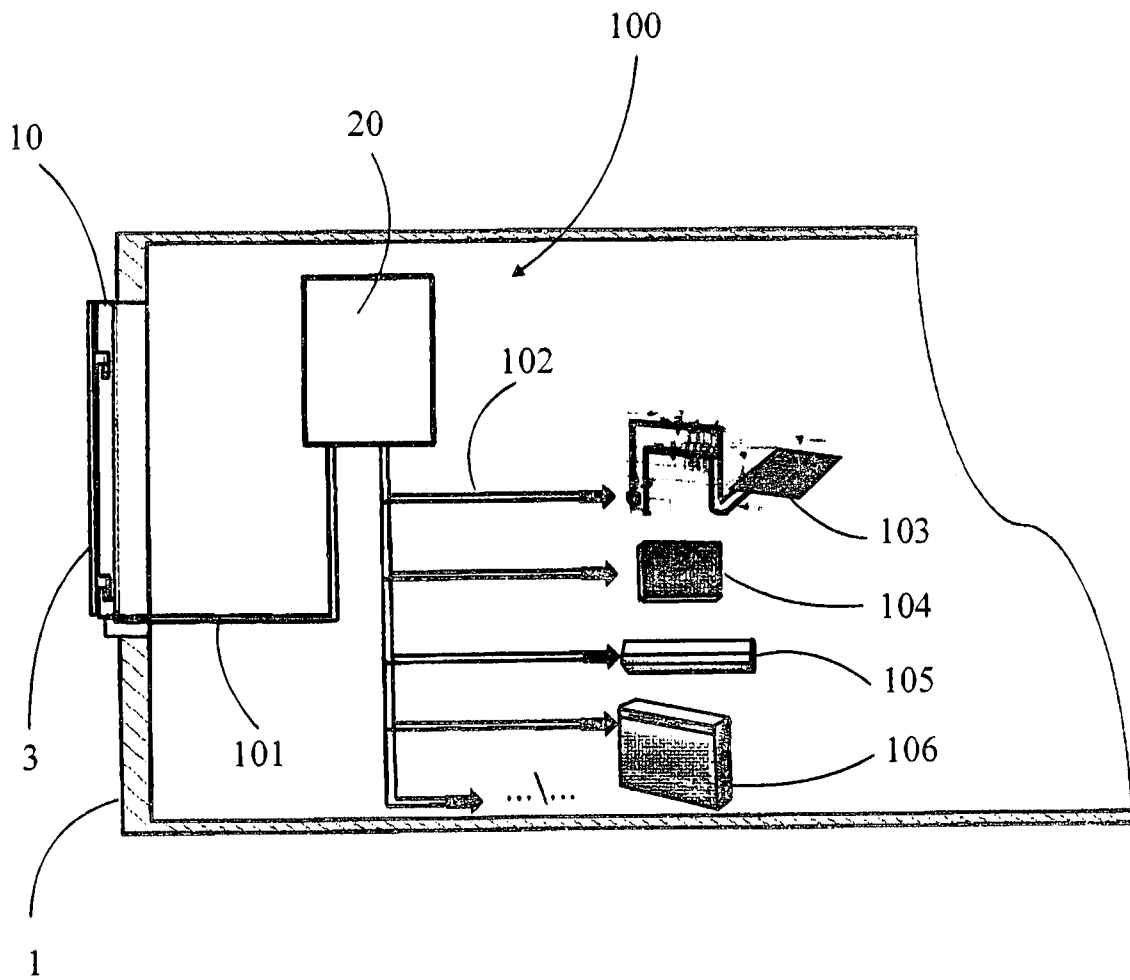


FIG. 6