



(12) 实用新型专利

(10) 授权公告号 CN 220885228 U

(45) 授权公告日 2024. 05. 03

(21) 申请号 202322728343.7

(22) 申请日 2023.10.11

(73) 专利权人 上海德诺产品检测有限公司  
地址 200436 上海市宝山区沪太支路762号  
1-4层

(72) 发明人 白瑞 周梦倩 朱建新

(74) 专利代理机构 北京易知鱼知识产权代理事务  
所(普通合伙) 16244  
专利代理师 杨新强

(51) Int. Cl.

B65D 25/02 (2006.01)

B65D 25/14 (2006.01)

B65D 8/04 (2006.01)

B65D 81/18 (2006.01)

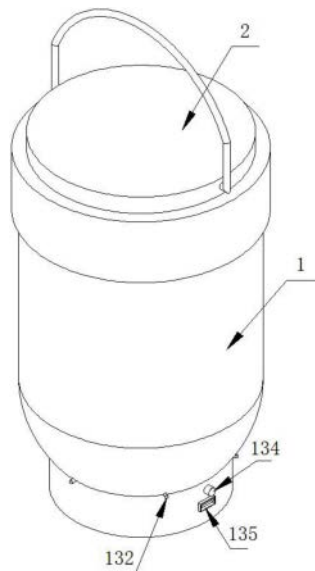
权利要求书1页 说明书3页 附图3页

(54) 实用新型名称

一种冷藏膳食的保温设备

(57) 摘要

本实用新型公开了一种冷藏膳食的保温设备,包括壳体,壳体的上端外表面螺纹连接有密封盖,壳体的上表面固定连接密封层,密封层的上表面与密封盖的内壁接触,壳体的内壁由外至内分别固定连接有第一保温层、第二保温层和第三保温层,第三保温层的内壁插接呈线性阵列分布的第一容纳盒,该冷藏膳食的保温设备,通过第一保温层、第二保温层、第三保温层和保温机构的配合,对第一容纳盒和第二容纳盒内的食物实现多级保温,保持食物的温度稳定,同时,半导体制冷芯片的制冷端产生冷气,通过保温腔将冷能传递给壳体的内壁、第一保温层、第二保温层和第三保温层,实现减少外界热量对食物的影响,提供更好的保温效果。



1. 一种冷藏膳食的保温设备,包括壳体(1),其特征在于:所述壳体(1)的上端外表面螺纹连接有密封盖(2),所述壳体(1)的上表面固定连接密封层(3),所述密封层(3)的上表面与密封盖(2)的内壁接触,所述壳体(1)的内壁由外至内分别固定连接第一保温层(4)、第二保温层(5)和第三保温层(6),所述第三保温层(6)的内壁插接呈线性阵列分布的第一容纳盒(7),所述第一容纳盒(7)的上表面开设有呈对称分布的安装槽,所述安装槽的内壁通过销轴铰接有折叠板(9),所述安装槽的一侧内壁固定安装有弹性层(10),所述折叠板(9)的下表面固定连接硅胶垫(11),所述硅胶垫(11)的下表面与第一容纳盒(7)的下表面接触,所述第三保温层(6)的内顶壁插接有第二容纳盒(8),所述第一保温层(4)和第二保温层(5)的上表面均与第二容纳盒(8)的下表面接触,所述折叠板(9)的上表面固定连接把手(12);

所述壳体(1)的内部设置有保温机构,且保温机构包括保温腔(13)和半导体制冷芯片(14),所述保温腔(13)开设在壳体(1)的内部,所述半导体制冷芯片(14)固定安装在保温腔(13)的内底壁。

2. 根据权利要求1所述的一种冷藏膳食的保温设备,其特征在于:所述密封层(3)的材质为丁腈橡胶,所述第一保温层(4)的材质为聚羟基脂肪酸酯,所述第二保温层(5)的材质为纳米纤维素,第三保温层(6)的材质为蜡类相变材料,所述弹性层(10)的材质为丁基橡胶。

3. 根据权利要求1所述的一种冷藏膳食的保温设备,其特征在于:所述保温腔(13)靠近半导体制冷芯片(14)下方的内底壁固定安装有散热箱(131),所述散热箱(131)的内部设置有变压器油,所述散热箱(131)的内壁固定连接呈环形阵列分布的散热杆(132),所述散热杆(132)的外端贯穿并延伸至壳体(1)的上表面,所述散热杆(132)的材质为铜。

4. 根据权利要求3所述的一种冷藏膳食的保温设备,其特征在于:所述壳体(1)的下表面固定安装有充电电源(133),所述充电电源(133)的下表面与壳体(1)的下表面位于同一水平面上,所述壳体(1)的下端外表面分别固定安装有控制开关(134)和充电口(135)。

5. 根据权利要求4所述的一种冷藏膳食的保温设备,其特征在于:所述控制开关(134)、充电口(135)、半导体制冷芯片(14)均与充电电源(133)电性连接。

## 一种冷藏膳食的保温设备

### 技术领域

[0001] 本实用新型涉及冷藏膳食保温技术领域,具体为一种冷藏膳食的保温设备。

### 背景技术

[0002] 膳食是指人们在一日之中所摄入的食物和饮料的总称,膳食的目的是为了满足人体对营养物质的需求,包括能量、蛋白质、脂肪、碳水化合物、维生素、矿物质和纤维等,在户外或旅行中,为了保持食物的冷藏状态,通常采用冷藏膳食的保温设备来保持食物的冷藏状态,其中保温设备又称为保温饭盒。

[0003] 而现有冷藏膳食的保温设备在实际使用时,存在以下问题:

[0004] 保温效果不佳:现有冷藏膳食的保温饭盒难以保持食物的低温状态,并且在一段时间后食物就会变暖,且由于保温饭盒的绝缘性能不好,热量容易从外部环境渗透进来,进而导致食物变质或容易受到细菌污染。

### 实用新型内容

[0005] 本实用新型的目的在于提供一种冷藏膳食的保温设备,以解决上述背景技术中提出的问题。

[0006] 为实现上述目的,本实用新型提供如下技术方案:一种冷藏膳食的保温设备,包括壳体,所述壳体的上端外表面螺纹连接有密封盖,所述壳体的上表面固定连接有密封层,所述密封层的上表面与密封盖的内壁接触,所述壳体的内壁由外至内分别固定连接有第一保温层、第二保温层和第三保温层,所述第三保温层的内壁插接呈线性阵列分布的第一容纳盒,所述第一容纳盒的上表面开设有呈对称分布的安装槽,所述安装槽的内壁通过销轴铰接有折叠板,所述安装槽的一侧内壁固定安装有弹性层,所述折叠板的下表面固定连接有硅胶垫,所述硅胶垫的下表面与第一容纳盒的下表面接触,所述第三保温层的内顶壁插接有第二容纳盒,所述第一保温层和第二保温层的上表面均与第二容纳盒的下表面接触,所述折叠板的上表面固定连接有把手;

[0007] 所述壳体的内部设置有保温机构,且保温机构包括保温腔和半导体制冷芯片,所述保温腔开设在壳体的内部,所述半导体制冷芯片固定安装在保温腔的内底壁。

[0008] 优选的,所述密封层的材质为丁腈橡胶,所述第一保温层的材质为聚羟基脂肪酸酯,所述第二保温层的材质为纳米纤维素,第三保温层的材质为蜡类相变材料,所述弹性层的材质为丁基橡胶。

[0009] 优选的,所述保温腔靠近半导体制冷芯片下方的内底壁固定安装有散热箱,所述散热箱的内部设置有变压器油,所述散热箱的内壁固定连接有呈环形阵列分布的散热杆,所述散热杆的外端贯穿并延伸至壳体的上表面,所述散热杆的材质为铜。

[0010] 优选的,所述壳体的下表面固定安装有充电电源,所述充电电源的下表面与壳体的下表面位于同一水平面上,所述壳体的下端外表面分别固定安装有控制开关和充电口。

[0011] 优选的,所述控制开关、充电口、半导体制冷芯片均与充电电源电性连接。

[0012] 与现有技术相比,本实用新型的有益效果是:该冷藏膳食的保温设备,通过第一保温层、第二保温层、第三保温层和保温机构的配合,对第一容纳盒和第二容纳盒内的食物实现多级保温,保持食物的温度稳定,同时,半导体制冷芯片的制冷端产生冷气,通过保温腔将冷能传递给壳体的内壁、第一保温层、第二保温层和第三保温层,实现减少外界热量对食物的影响,提供更好的保温效果。

### 附图说明

[0013] 图1为本实用新型结构示意图;

[0014] 图2为本实用新型提出的一种冷藏膳食的保温设备的壳体结构剖视图;

[0015] 图3为本实用新型提出的一种冷藏膳食的保温设备的第一容纳盒结构剖视图。

[0016] 图中:1、壳体;2、密封盖;3、密封层;4、第一保温层;5、第二保温层;6、第三保温层;7、第一容纳盒;8、第二容纳盒;9、折叠板;10、弹性层;11、硅胶垫;12、把手;13、保温腔;131、散热箱;132、散热杆;133、充电电源;134、控制开关;135、充电口;14、半导体制冷芯片。

### 具体实施方式

[0017] 下面将结合本实用新型实施例中的附图,对本实用新型实施例中的技术方案进行清楚、完整地描述,显然,所描述的实施例仅仅是本实用新型一部分实施例,而不是全部的实施例。基于本实用新型中的实施例,本领域普通技术人员在没有做出创造性劳动前提下所获得的所有其他实施例,都属于本实用新型保护的范围。

[0018] 请参阅图1-图3,本实用新型提供一种技术方案:一种冷藏膳食的保温设备,包括壳体1,壳体1的上端外表面螺纹连接有密封盖2,壳体1的上表面固定连接密封层3,密封层3的上表面与密封盖2的内壁接触,通过设置密封盖2和密封层3,保持壳体1与容纳盒之间的接触面密封,防止热量的泄漏和外界空气的进入,壳体1的内壁由外至内分别固定连接第一保温层4、第二保温层5和第三保温层6,设置第一保温层4、第二保温层5和第三保温层6,对第一容纳盒7和第二容纳盒8内存放的食物实现多级保温,减少外界热量对食物的影响,从而提供更好的保温效果,第三保温层6的内壁插接呈线性阵列分布的第一容纳盒7,第一容纳盒7的上表面开设有呈对称分布的安装槽,安装槽的内壁通过销轴铰接有折叠板9,安装槽的一侧内壁固定安装有弹性层10,折叠板9的下表面固定连接硅胶垫11,硅胶垫11的下表面与第一容纳盒7的下表面接触,第三保温层6的内顶壁插接有第二容纳盒8,第一保温层4和第二保温层5的上表面均与第二容纳盒8的下表面接触,折叠板9的上表面固定连接把手12,本申请中的壳体1、密封盖2、第一容纳盒7、第二容纳盒8和把手12的材质均为304不锈钢,具有良好的耐腐蚀性和耐高温性能,其中,18%的铬含量和8%的镍含量使其具有优异的抗氧化性和耐酸性,适合与大多数食物接触,此外,通过折叠板9和把手12的配合,方便将第一容纳盒7从壳体1内取出;

[0019] 壳体1的内部设置有保温机构,且保温机构包括保温腔13和半导体制冷芯片14,保温腔13开设在壳体1的内部,半导体制冷芯片14固定安装在保温腔13的内底壁。

[0020] 进一步的,密封层3的材质为丁腈橡胶,第一保温层4的材质为聚羟基脂肪酸酯,聚羟基脂肪酸酯具有良好的乳化性能和保湿效果,能够提升食品口感和延长保温时间,第二保温层5的材质为纳米纤维素,纳米纤维素具有优异的保温性能和热稳定性,能够有效延缓

热量传递,提供长时间的保温效果,第三保温层6的材质为蜡类相变材料,蜡类相变材料具有高效的热能储存和释放能力,能够提供稳定的温度控制和长时间的保温效果,且第一保温层4、第二保温层5和第三保温层6均不会对食物造成污染或影响其品质与安全,弹性层10的材质为丁基橡胶。

[0021] 进一步的,保温腔13靠近半导体制冷芯片14下方的内底壁固定安装有散热箱131,散热箱131的内部设置有变压器油,散热箱131的内壁固定连接有呈环形阵列分布的散热杆132,散热杆132的外端贯穿并延伸至壳体1的上表面,散热杆132的材质为铜,通过散热箱131内的变压器油和散热杆132的配合,对半导体制冷芯片14的制热端实现散热。

[0022] 进一步的,壳体1的下表面固定安装有充电电源133,充电电源133的下表面与壳体1的下表面位于同一水平面上,壳体1的下端外表面分别固定安装有控制开关134和充电口135,按下控制开关134,控制半导体制冷芯片14的制冷端产生冷气,通过保温腔13将冷能传递给壳体1的内壁、第一保温层4、第二保温层5和第三保温层6,实现降低第一容纳盒7和第二容纳盒8内食物的温度,并延缓热量传递的效果。

[0023] 进一步的,控制开关134、充电口135、半导体制冷芯片14均与充电电源133电性连接。

[0024] 该冷藏膳食的保温设备,通过第一保温层4、第二保温层5、第三保温层6和保温机构的配合,对第一容纳盒7和第二容纳盒8内的食物实现多级保温,保持食物的温度稳定,同时,半导体制冷芯片14的制冷端产生冷气,通过保温腔13将冷能传递给壳体1的内壁、第一保温层4、第二保温层5和第三保温层6,实现减少外界热量对食物的影响,提供更好的保温效果。

[0025] 工作原理:使用时,通过设置的第一容纳盒7和第二容纳盒8对不同类型的食物进行分类存放,旋下与壳体1螺纹连接的密封盖2,将第一容纳盒7和第二容纳盒8依次放入壳体1内,设置折叠板9对第一容纳盒7的上表面实现密封,放入完成后,旋上密封盖2,通过密封层3对密封盖2与壳体1的接触面实现密封;

[0026] 设置第一保温层4、第二保温层5和第三保温层6,对第一容纳盒7和第二容纳盒8内存放的食物实现多级保温,减少外界热量对食物的影响,从而提供更好的保温效果,按下控制开关134,控制半导体制冷芯片14的制冷端产生冷气,通过保温腔13将冷能传递给壳体1的内壁、第一保温层4、第二保温层5和第三保温层6,实现降低第一容纳盒7和第二容纳盒8内食物的温度,并延缓热量传递的效果,通过散热箱131内的变压器油和散热杆132的配合,对半导体制冷芯片14的制热端实现散热。

[0027] 尽管已经示出和描述了本实用新型的实施例,对于本领域的普通技术人员而言,可以理解在不脱离本实用新型的原理和精神的情况下可以对这些实施例进行多种变化、修改、替换和变型,本实用新型的范围由所附权利要求及其等同物限定。

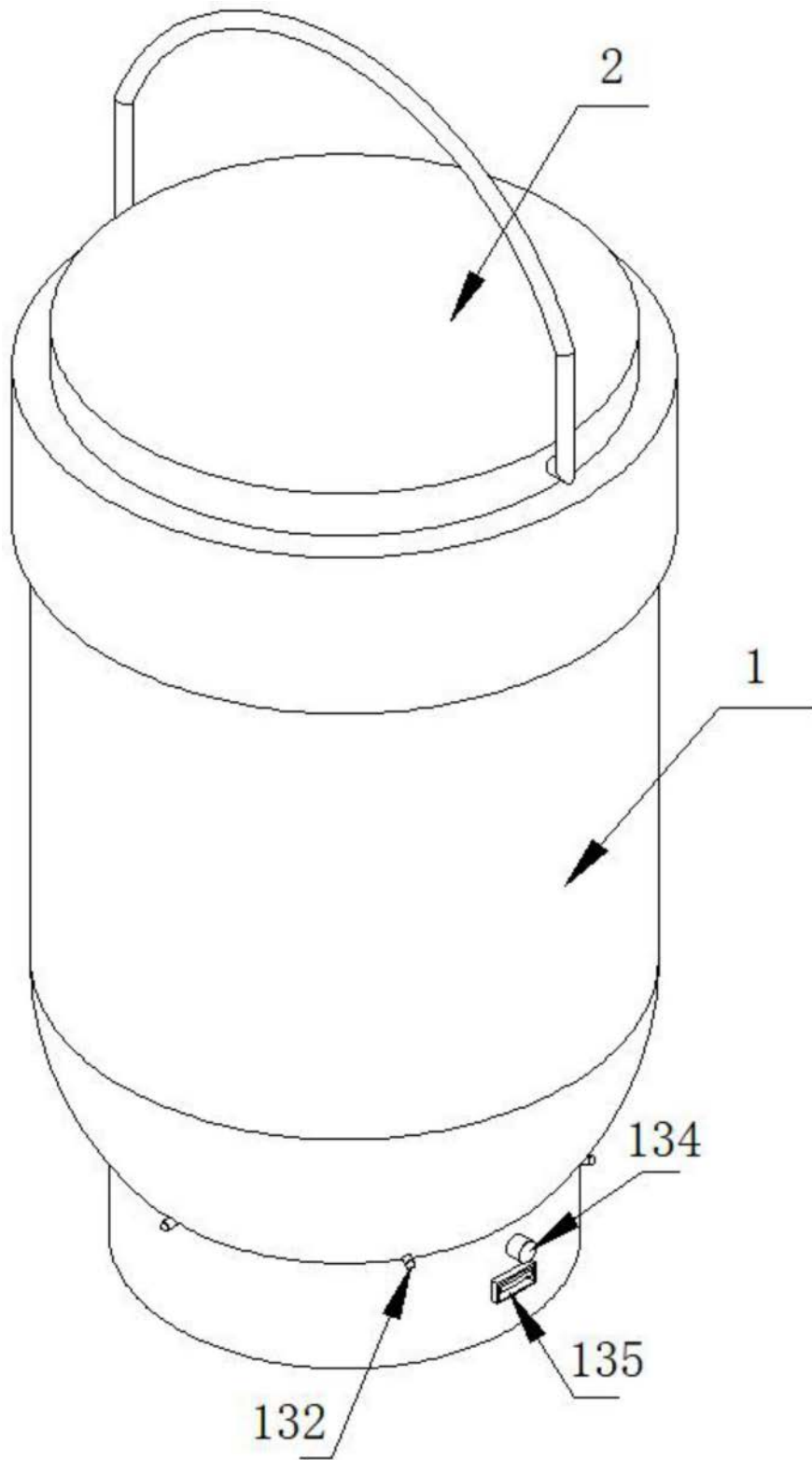


图1

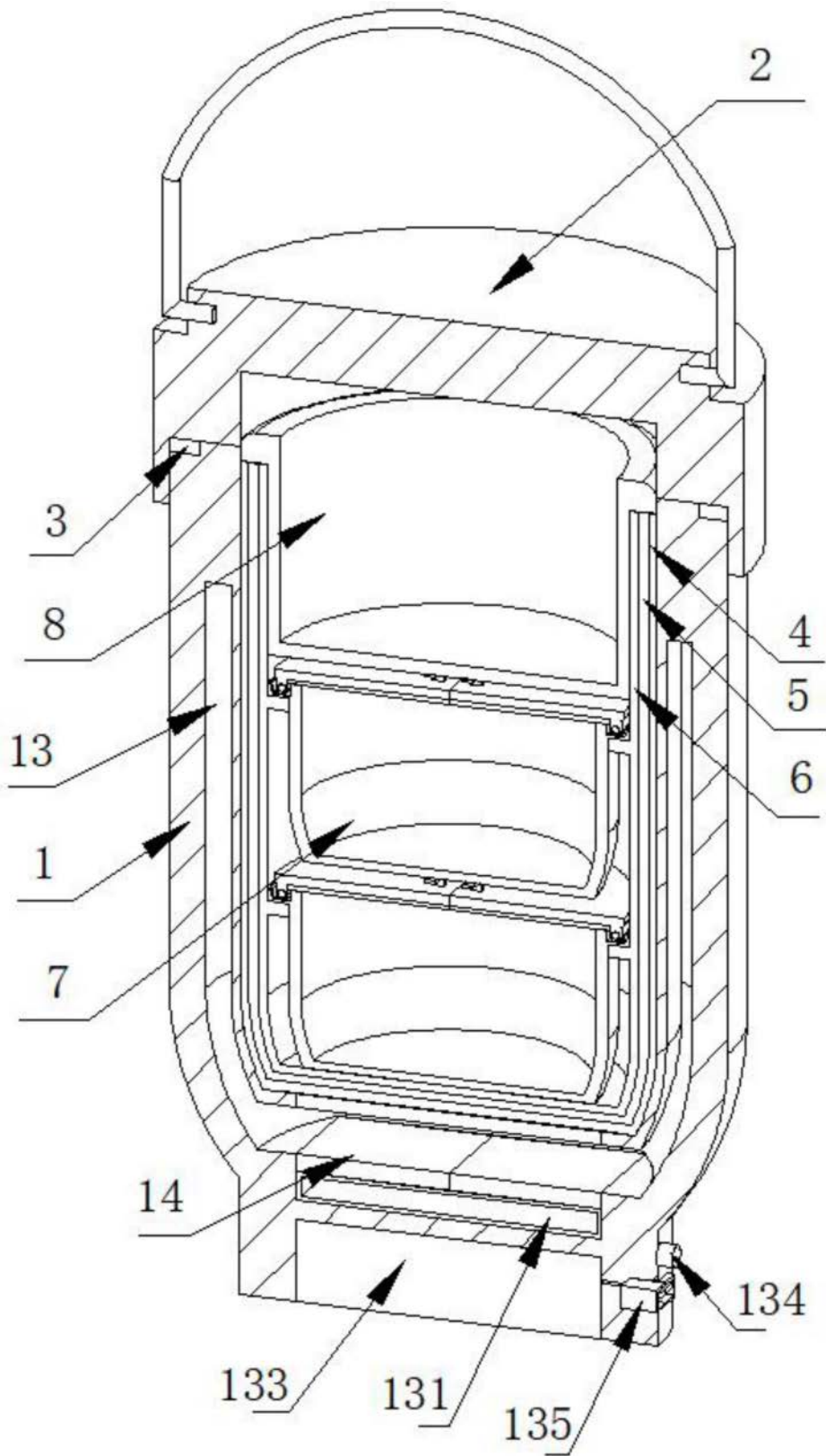


图2

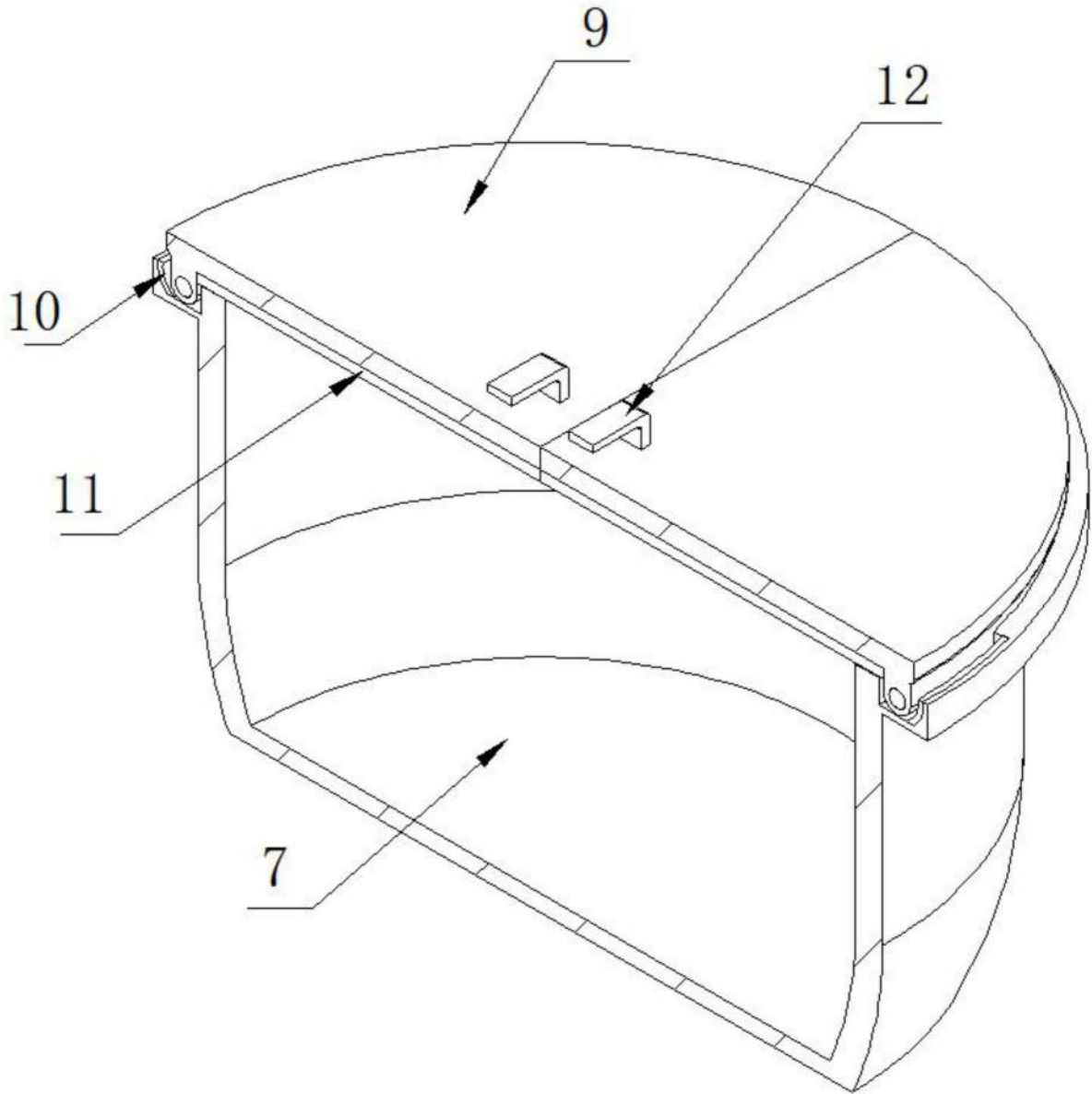


图3