



**MINISTERO DELLO SVILUPPO ECONOMICO**  
**DIREZIONE GENERALE PER LA LOTTA ALLA CONTRAFFAZIONE**  
**UFFICIO ITALIANO BREVETTI E MARCHI**

<b>DOMANDA NUMERO</b>	<b>202002901062532</b>
<b>Data Deposito</b>	<b>12/11/2002</b>
<b>Data Pubblicazione</b>	<b>12/05/2004</b>

<b>Sezione</b>	<b>Classe</b>	<b>Sottoclasse</b>	<b>Gruppo</b>	<b>Sottogruppo</b>
B	65	D		

Titolo

**BOTTIGLIA IN MATERIA PLASTICA PARTICOLARMENTE PER BEVANDE SCHIACCIABILE  
PER L'EROGAZIONE DEL CONTENUTO**

P 22642

**“BOTTIGLIA IN MATERIA PLASTICA PARTICOLARMENTE PER  
BEVANDE SCHIACCIABILE PER L'EROGAZIONE DEL  
CONTENUTO”**

**A nome: ACQUA MINERALE S. BENEDETTO S.p.A.**

**Con sede a SCORZE' (Venezia)**

## DESCRIZIONE

Il presente trovato ha per oggetto una bottiglia in materia plastica particolarmente per bevande schiacciabile per l'erogazione del contenuto.

E' noto come recentemente nel mercato delle bevande siano apparse bottiglie contenenti prodotti che vengono confezionati sterilizzati.

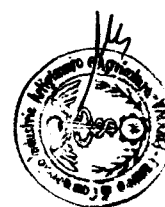
Le bottiglie, normalmente in polietilene, vengono riempite e quindi sigillate e tappate.

Normalmente per queste bottiglie il prodotto viene erogato mediante schiacciamento della parete del corpo e la quantità di prodotto erogata viene controllata dal consumatore col grado di pressione praticata sulla parete.

Risulta perciò fondamentale per il consumatore avere una buona presa sulla bottiglia per essere in grado di erogare al meglio il contenuto controllandone la quantità erogata ad ogni schiacciamento.

Compito principale del presente trovato è quello di realizzare una bottiglia in materia plastica particolarmente per bevande schiacciabile per l'erogazione del contenuto che combini caratteristiche di buona presa per il consumatore e presenti forma tale da consentire il riempimento senza successive deformazioni o distorsioni con spessori ridotti.

Un ulteriore scopo del presente trovato è quello di mettere a punto una



bottiglia in materia plastica i cui costi di produzione siano competitivi.

Non ultimo scopo del presente trovato è quello di mettere a punto una bottiglia in materia plastica, producibile con impianti e tecnologie note.

Questi ed altri scopi ancora, che più chiaramente appariranno in seguito, vengono raggiunti da una bottiglia in materia plastica particolarmente per bevande, schiacciabile per l'erogazione del contenuto, comprendente, raccordati in successione, un collo con estremità aperta, una spalla, un corpo e un fondo, caratterizzata dal fatto che detto corpo nella sua estensione dalla spalla verso il fondo presenta una prima porzione a sezione trasversale circolare, una seconda porzione prevalentemente a sezione ellittica ed una terza porzione a sezione circolare con ingombro diametrale sostanzialmente pari a quello della detta prima porzione.

Vantaggiosamente la forma prevalentemente ellittica della sezione della seconda porzione è tale che l'asse maggiore dell'ellisse in adiacenza alla prima porzione è disposto perpendicolare all'asse maggiore dell'ellisse in adiacenza della terza porzione.

Opportunamente in detta seconda porzione sono disposte su posizioni contrapposte, concavità di presa per le dita di una mano.

Ulteriori caratteristiche e vantaggi del trovato risulteranno maggiormente dalla descrizione di una forma di esecuzione preferita ma non esclusiva del trovato illustrata a titolo indicativo e non limitativo nell'unita tavola di disegni, in cui:

- la figura 1 è una prima vista prospettica di una bottiglia secondo il trovato;
- la figura 2 è una seconda vista prospettica di una bottiglia secondo trovato;
- la figura 3 è una prima vista laterale della bottiglia;



- la figura 4 è una seconda vista laterale della bottiglia, ortogonale rispetto alla precedente;

- la figura 5 è una vista in sezione secondo la traccia V-V di fig. 3;

- la figura 6 è una vista in sezione secondo la traccia VI-VI di fig. 3;

- la fig. 7 è una vista in pianta dal basso della bottiglia.

Con riferimento alle figure dalla 1 alla 7 precedentemente citate, una bottiglia in materia plastica particolarmente per bevande, schiacciabile per l'erogazione del contenuto, comprende, raccordati in successione, un collo 10 con estremità 11 aperta per un tappo (non illustrato), una spalla 12, un corpo 13 e un fondo 14.

Secondo il trovato, il corpo 13 nella sua estensione dalla spalla 12 verso il fondo 14 presenta una prima porzione 15 a sezione trasversale circolare, una seconda porzione 16 prevalentemente a sezione ellittica ed una terza porzione 17 a sezione circolare con ingombro diametrico sostanzialmente pari a quello della detta prima porzione 15.

In particolare, la forma prevalentemente ellittica della sezione della seconda porzione 16 è tale che l'asse maggiore 18 dell'ellisse in adiacenza alla prima porzione 15 è disposto perpendicolare all'asse maggiore 19 dell'ellisse in adiacenza della terza porzione 17.

Tale variazione fa sì che al centro la seconda porzione 16 sia circolare per il raccordo fra le due ellissi.

Opportunamente nella seconda porzione 16 sono disposte su posizioni contrapposte, concavità 20 di presa per le dita di una mano.

Nervature 21 convesse si sviluppano longitudinalmente sulla seconda porzione 16 negli spazi liberi dalle concavità 20.



Si è in pratica constatato come il trovato così descritto abbia raggiunto il compito e gli scopi ad esso preposti.

La bottiglia descritta, infatti, realizzata in materia plastica quale il polietilene, è schiacciabile per l'erogazione del contenuto e combina, per la particolare forma del suo corpo 13, caratteristiche di ottima presa per il consumatore e resistenza strutturale alle tensioni tale da consentire il riempimento senza successive deformazioni o distorsioni, questo senza dover ricorrere ad elevati spessori della parete.

La buona presa effettuabile sul corpo 13 consente un controllo ottimale della quantità erogata tramite schiacciamento.

Dal punto di vista produttivo la bottiglia è producibile con impianti e tecnologie note ed i costi sono competitivi.

In pratica, i materiali impiegati, purché compatibili con l'uso specifico, nonché le dimensioni, potranno essere qualsiasi secondo le esigenze e lo stato della tecnica.



## RIVENDICAZIONI

1) Bottiglia in materia plastica particolarmente per bevande, schiacciabile per l'erogazione del contenuto, comprendente, raccordati in successione, un collo (10) con estremità (11) aperta, una spalla (12), un corpo (13) e un fondo (14), caratterizzata dal fatto che detto corpo (13) nella sua estensione dalla spalla (12) verso il fondo (14) presenta una prima porzione (15) a sezione trasversale circolare, una seconda porzione (16) prevalentemente a sezione ellittica ed una terza porzione (17) a sezione circolare con ingombro diametrale sostanzialmente pari a quello della detta prima porzione, la forma prevalentemente ellittica della sezione della detta seconda porzione (16) essendo tale che l'asse maggiore (18) dell'ellisse in adiacenza alla detta prima porzione (15) è disposto perpendicolare all'asse maggiore (19) dell'ellisse in adiacenza della detta terza porzione (17).

2) Bottiglia come alla rivendicazione 1, caratterizzata dal fatto che in detta seconda porzione (16) sono disposte su posizioni contrapposte, concavità (20) di presa per le dita di una mano.

3) Bottiglia come alla rivendicazione 2, caratterizzata dal fatto che nervature (21) convesse si sviluppano longitudinalmente in detta seconda porzione (16) negli spazi liberi dalle dette concavità (20).

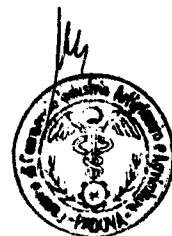
4) Bottiglia in materia plastica particolarmente per bevande, schiacciabile per l'erogazione del contenuto, come ad una o più delle rivendicazioni precedenti, che si caratterizza per quanto descritto ed illustrato nelle allegate tavole di disegni.

Per incarico

**ACQUA MINERALE S. BENEDETTO S.p.A.**

Il Mandatario

**Dr. Ing. ALBERTO BACCHIN**  
*Ordine Nazionale dei Consulenti  
in Proprietà Industriale*  
— No. 43 —



PD 2002 U000075

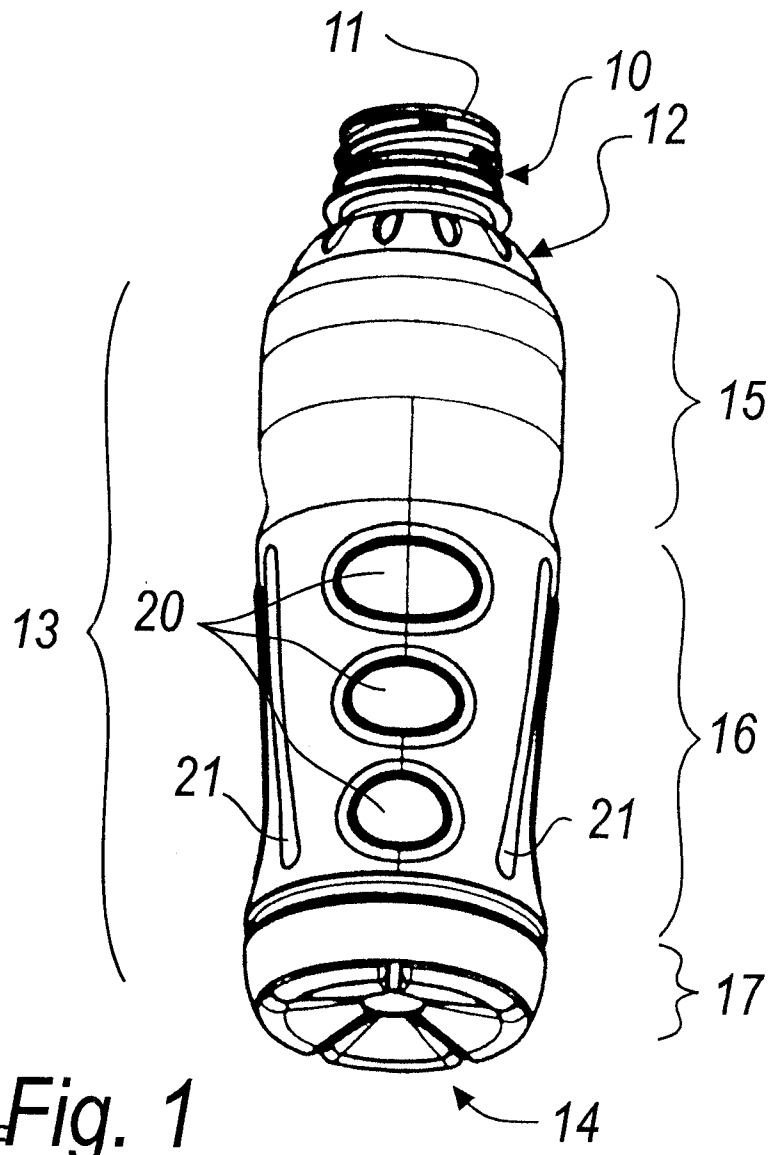


Fig. 1

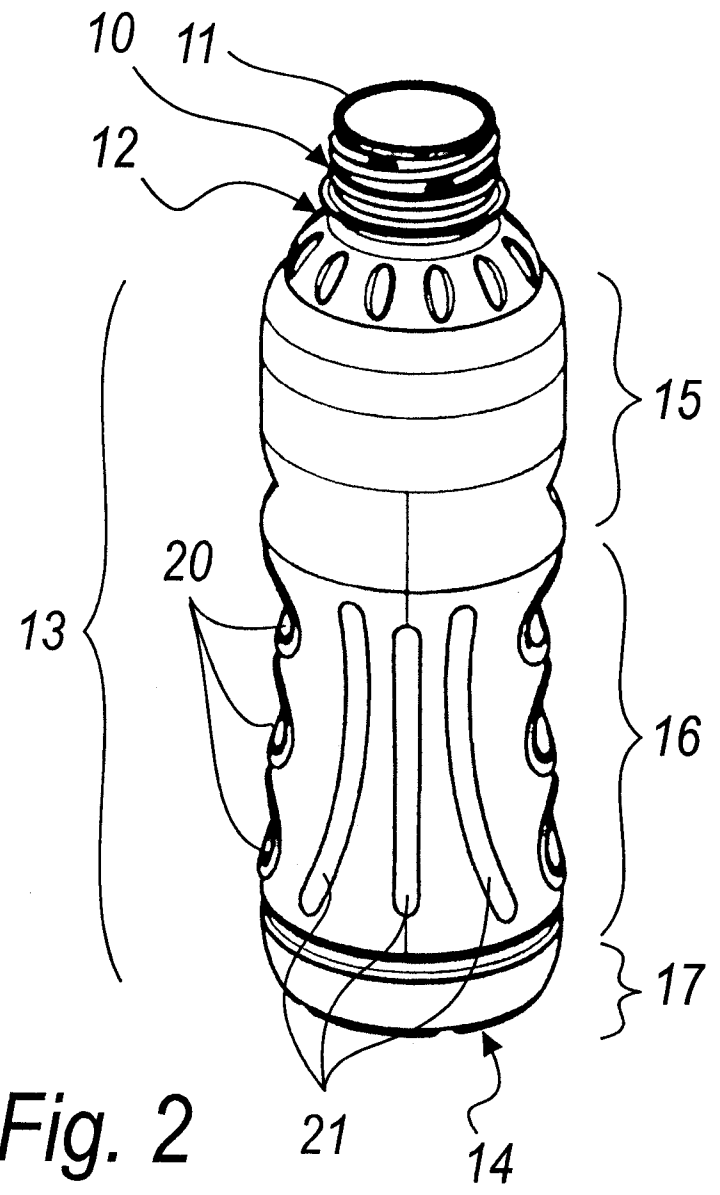


Fig. 2



Dr. Ing. ALBERTO BACCHIN  
 Ordine Nazionale dei Consulenti  
 in Progettazione Industriale  
 - No. 43 -

PD2002 U000075

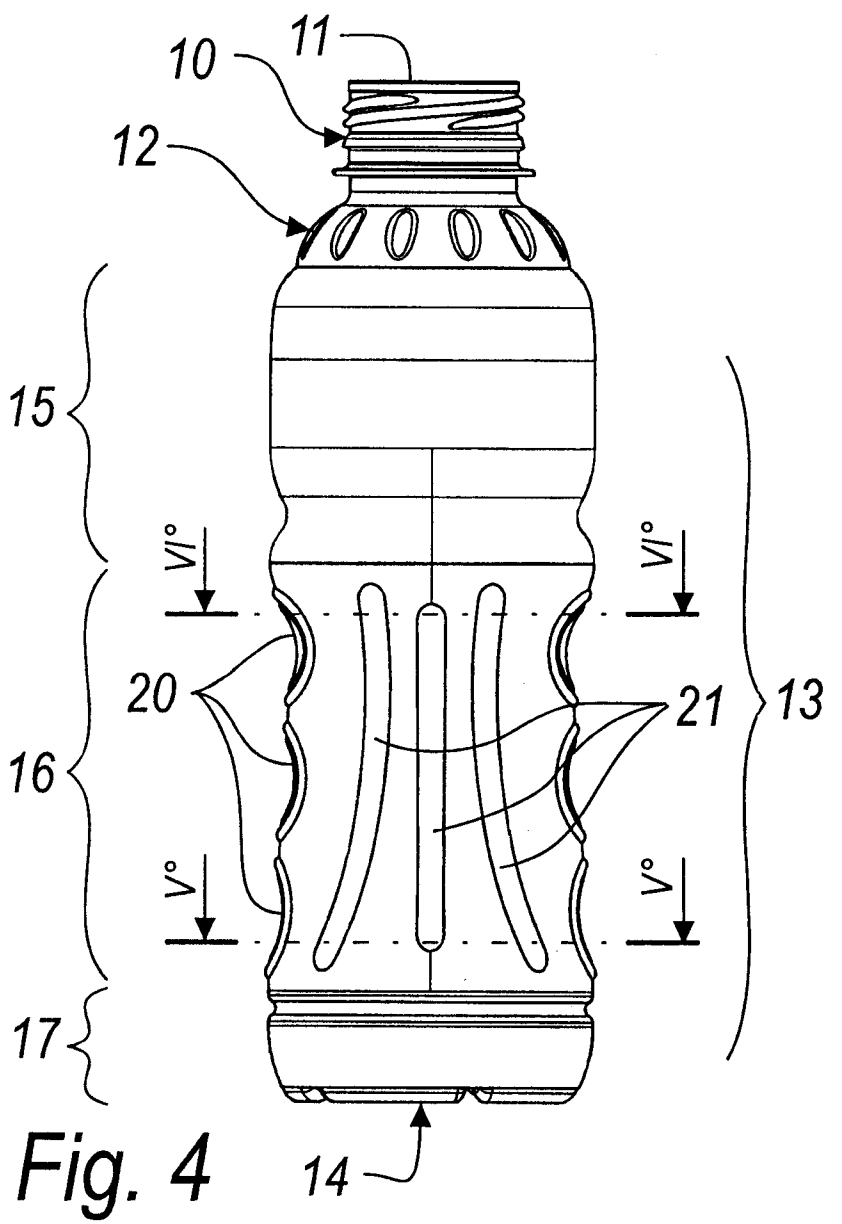


Fig. 4

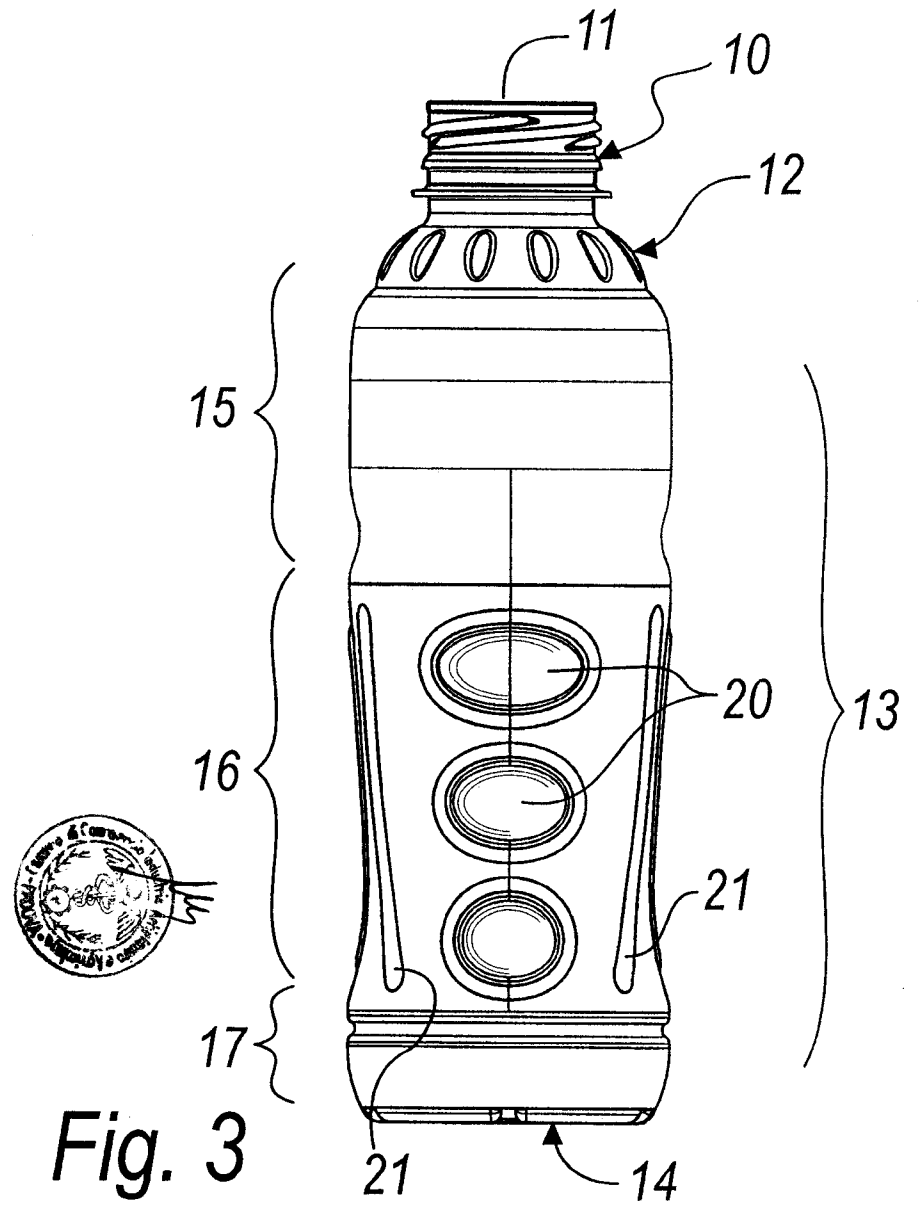
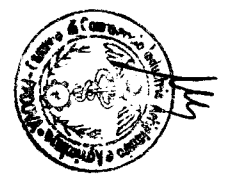


Fig. 3



Dr. Ing. ALBERTO BACCHIN  
 Ordine Nazionale dei Consulenti  
 in Proprietà Industriale  
 - No. 43 -

PD 2002 U000075

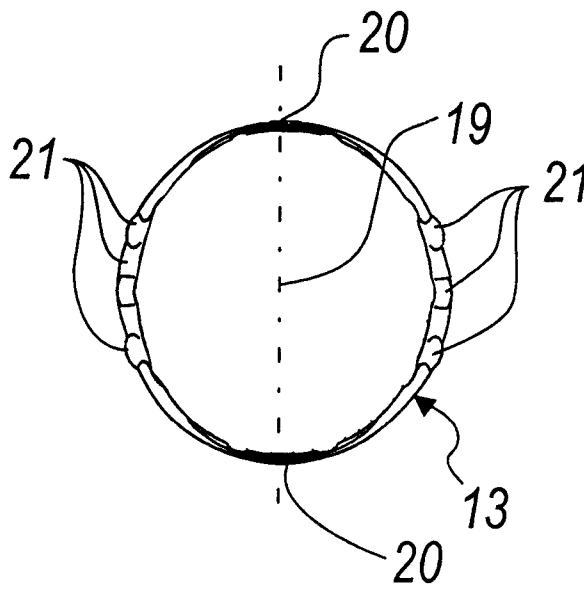


Fig. 5

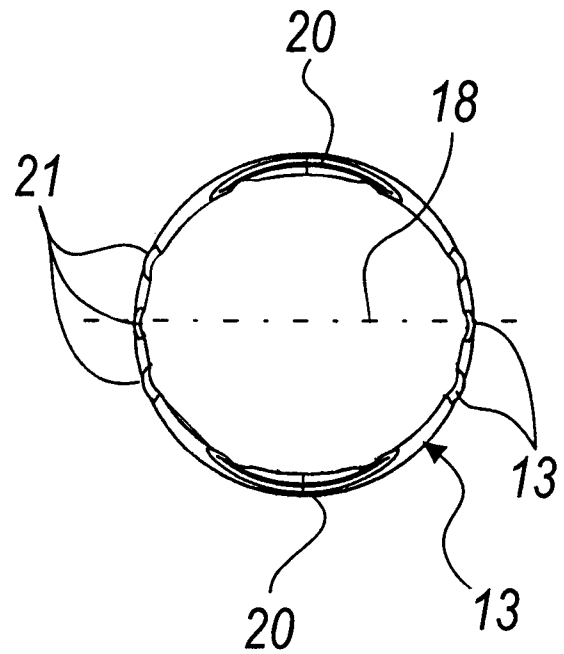


Fig. 6

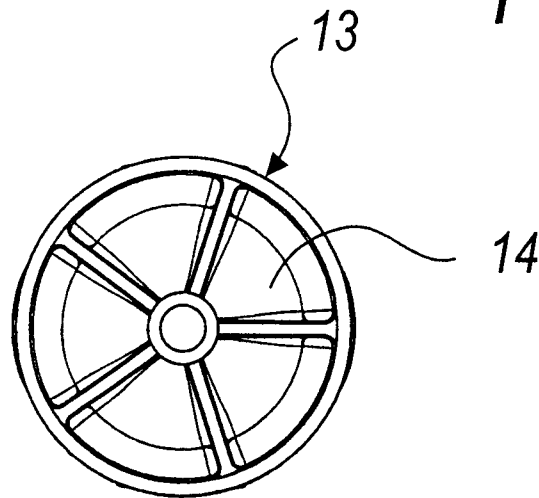


Fig. 7

