



(19) **SU** ⁽¹¹⁾ **1 705 026** ⁽¹³⁾ **A1**

(51) **իւ՛**

**ԱՐՄԵՆԱՅԻՆ ՀԱՅՐԱՊԵՏՈՒԹՅԱՆ ԵՐԱՅԵՐԱՆՈՒԹՅԱՆ
ՊԱՏԵՆՏԱԿԱՆ ԵՐԿՐԱՆՈՒԹՅԱՆ ԵՎ ԽՈՒՆԴԱԿԱՆ ԵՐԿՐԱՆՈՒԹՅԱՆ
ԿԵՆՏՐԱԼ ԿՈՄԻՏԵ**

(12) ԻՆՎԵՆՏԱՐ ԵՐԿՐԱՆՈՒԹՅԱՆ ԵՎ ԽՈՒՆԴԱԿԱՆ ԵՐԿՐԱՆՈՒԹՅԱՆ ՆԱԵՆԱԿԱՆ ԵՐԿՐԱՆՈՒԹՅԱՆ ՆՆՆՊ

(21), (22) Շահագործման: **4711803, 27.06.1989**

(46) Հանձնման: **15.01.1992**

(56) Նկարագրում: **Առօրինակի թվային նմանություն V
1399078, թ. Ա 23 Պ 39/0, 1986. (**
Ինվենտարացիայի համար)

(98) Հանձնման համարը:
11 659300 ԱԵԵՆԵ ԱԵՕԱԵՆԵԻԱԻ ԵԾԱԾ

(71) Շահագործող:

**ԱԵԵՆԵԻԱ ԻԾԵՐՈՒՄԻՆԱԿԱՆ ԻԱՍԱԿԱՆԱԿԱՆ
"ՆԵՐՎԵՐՏԻՆԻՍ"**

(72) Երկրագրության: **ԱՐՄԵՆԱՅԻՆ ՀԱՅՐԱՊԵՏՈՒԹՅԱՆ** x11
659316 ԱԵԵՆԵ ԱԵՕԱԵՆԵԻԱԻ ԵԾԱԾ,
ԵՐԿՐԱՆՈՒԹՅԱՆ ԿԵՆՏՐԱԼ ԿՈՄԻՏԵ 45-10

(54) **Ինվենտարացիայի համար**

S U 1 7 0 5 0 2 6 A 1

S U 1 7 0 5 0 2 6 A 1



(19) **SU** (11) **1 705 026** (13) **A1**

(51) Int. Cl.

STATE COMMITTEE
FOR INVENTIONS AND DISCOVERIES

(12) **ABSTRACT OF INVENTION**

(71) Applicant:
**BIJSKOE PROIZVODSTVENNOE OBEDINENIE
"SIBPRIBORMASH"**

(72) Inventor: **GANOV DMITRIJ MIKHAJLOVICH**

(54) **MULTI-POSITION AUTOMATIC MACHINE**

(57)

Èçíáðáðáíèà ìòííèòòñ è ñòàíèíòòðíáíèþ è ìðèáíðííòòðíáíèþ è ìíæáò áóóò òñííèóçíáíí á ìííííçèòèííóð ááòííàòáð. Õáèó èçíáðá- òáíè - óíòíóáíèá èíííòòðóèòèè. Áè ýòíáí á ìííííí. +èòèííí ááòííàòá, ñíááðæàóàí ñòàíèíó, ìíáíòíóíóè ñòíè ñ òááííáòíí òàíííèíæáííóíè ìí ìáðèòáðèè çàæèíóíè óíòòíèíòááàè, áóííèíáííóíè á áèèá ñíííááíè è ìðèæèíà, ñèèíáóá áíèíáèè, ìáðáíèçí çááðóçèè, ìáðáíèçí áóáðóçèè áóííèíáí á áèèá ìíáááðæèááòáè 22, óíòáííáèáíííáí ñ áíçííæííòòóþ ìáðáíèáíè á ááðòèèèèóííè ìèíèííòè ìà òðáð ìíáíòòæííáííóð ìòííèòáèóíí ñíííááíè ñòíèèáð 20, è ñáðàíóááòáè 27, óíòáííæáíííáí ìà ìáíè èç ñòíáè ñ áíçííæííòòóþ ìíáíòíòá è èèíáíàòè+áíèè ñá çáíííáí ñ ìáðáíèçííí áóáðóçèè. Ìðè ýòíí ìà ìíáááðæèááòáè è ìááòñ èðáíòííáðáçíóè áóíòóí 23, èíòíóè áòíáèð á èðáíòííáðáçíóè ìáç, áóííèíáííóè ìà ñíííááíèè çàæèííáí óíòòíèíòáá. 1 ç.í.ò-èó, 6 èè. Ñ í á í ñ ©èè5

ОБЩЕОБЩЕСТВЕННЫЙ КОМИТЕТ ПО ИЗОБРЕТЕНИЯМ И ОПЫТНЫМ ПРИЕМАМ СССР
SU 1705026 A1
ГОСУДАРСТВЕННЫЙ КОМИТЕТ ПО ИЗОБРЕТЕНИЯМ И ОПЫТНЫМ ПРИЕМАМ СССР
ОПИСАНИЕ ИЗОБРЕТЕНИЯ
И АВТОНОМУ СЕРВИСНОМУ УСТРОЙСТВУ

(21) 4711803/08
(22) 27.06.89
(46) 15.01.92. Бюл. № 2
(71) Бииское производственное объединение "Сибприбормаш"
(72) Р.Л.Ганов
(53) 62-229.6 (88B, 8)
(56) Авторское изобретение СССР № 135926, кл. В 23/0 33/04, 1986.
(54) Многопозиционный автомат
Изобретение относится к станкостроению и приборостроению и может быть использовано в многопозиционных автоматах. Цель изобретения - улучшение конструкции. Для этого в многопозиционном автомате, содержащем станину, поворотный стол с равномерно расположенными по периферии зажимными устройствами, выполненными в виде осей и прижимов, с помощью роликов, механизма загрузки, механизма выгрузки выложен в виде подпружинителя 22, установленного с возможностью перемещения в вертикальной плоскости на трех подпружиненных относительно основания стоек 20, и соединителя 27, установленного на одной из стоек с возможностью поворота и кинематически связанного с механизмом выгрузки. При этом на подпружинителе имеется крестообразный выступ 23, который входит в крестообразный раз, выполненный на основании зажимного устройства. 1 з.п.т.в., 6 ил.

S U 1 7 0 5 0 2 6 A 1

A 1 1 7 0 5 0 2 6 A 1

1. **ÓĪĒĒ K-T eñe;**
 eã.
 i Moufip , 2 - aãððój í æ ä. 2; eã- Ñ ä . 2 J
 i-:s
 ñ m i;r, :; 1: ñääíêí- e1 : op íñ :-eí :
 :í;ã- ,ò Vno .+ ííáííçèèíðíèè-íeã êíèèè
 êíèí+á:;,-: + :;- áíí;ç-, ä::ã
 ÓÑÓ ðĪÉ3 - ðaç- . - ðaç- óñ òð,1Ã
 Ó .Ã.-, -ò:Ã. 5
 ðíèñãèí Ð: . 3ã;-:óãèè àíòííòã} íã
 - ðaçðãç Ā-Ā íã cN-ir.5. Ííã. :í.:è.;pèúúè
 àããííãð ñíñòíèò
 riinr . á
 i íãíííē +Ñp úé ñðãè 2 ñ ðíãííñð- íí
 ðèñí1-; ; ; íí íãí .+ææííúèè óñòðíèñòããè 3. Íã
 ñòã;íeíã çãèðãíeãí. :ðãçíðè: :-: áñíeíeèè i,
 eíãpùã .èíçííæííñòú íãðãíãúãðúñ
 áíçãðíòíí- íñòóíãòãèúíí íí áíðèçííòãèè, òðè Ā
 ðòèèèèúíí-ñèãðèèèèúííã áíeíãèè S, áãã
 çãèèçí+íúã áíeíãèè á, çãíeòpùèã ñòããðñòè.i
 ñíèçó, ððãç spun áíeíãèã Ó, :1 ííçíèè íñòú
 íãðãíãúãðúñ ĀÍÇãÓĪÓĪí-ã.íã. áóèã òíeúeí íí
 áãðòèèèèè è òðãçãðòp ãð íãç ñíèçó, Íðeííe.
 áí- eíçíè áã óáúñòð ãðñ , íññðããñòãíe ðòñíèã
 Ā íò Kyj-ã+êíç.
 Āãòííãð ä :- .çòñ1í,èçíú çããðóçèè)
 (ãèãðíÑ)óíeãð íã ápèñçãí) è áúãðóçèè 10t
 Çãæèííã óñòðíèñòãí (òèã.2). óñòãííãèãíí íã
 ííèíòíí ñòíã . (ò+ã.) è ñíñòíèò èç íñííããíè 11,
 á ĒĪÓĪĪ íè íè+ãí eðãñòííãðãçíúé íã,y 12, è
 íð -: ; úã 13, eíòíðúè eíãã ä eíííñ Ē è áãã 15 á
 áãðíãè +ãñòè, Ī;ĒÓ:ĒĪ 13 íãðãíãúãðúñ íí
 áãòí íkK; :1 nHnoL-i.M 1á íðè íííúè íðòãèí 17
 ðú+ããã íò, ííãíãã+eíãp- óããíñ íe íñè 13.
 Íãðãíè:-. íO ñúãðó ðí (òèã.1) ñíñòíèò èç
 òðíè 20, ñ-.(Ēðãíeãííúó á íñííããíèè 21,
 çãèðñíeñí+íí íã ñòã- íèã á 1 (ñ. -.1}. Íí ñ;
 íeèãí íãðãíãúãðúñ .-ãððè ;eóãí1. .22 , í
 áãðíðíñè +eñòè eíò;.-í runor eri ,j-
 ãñòííãðãçíÚ Ā ÚÑÓ óã: - , 3 , ÍĪĪÑ. J:.
 ;r..1ĒÑB Īí,,
 0
 5
 í áãèñòãèã íò íðó.ðèí 30 (òèã. 5) èó- eíí+èã
 31 è ðú+ããã 32.
 Āãòííãð ðíí íòããò ñèñãóãúèí íãðãçíí.
 Ēç eèãðíãóíeãðã (íã ííèãçãí)
 íðeáíeðíããííúã áãðãèè ííñòóíãpò á
 eíòíè çããðóçí+ííãí íãðãíeçíã 9. Ēç
 eíòèã áãðãèú çãðãèèèèããðãèãí (íã
 íãíçíó+ãí) íãðãíãúãðúñ í çãæèííã
 óñòðíèñòãí 3 eííãã çãæèííã óñòðíèñòãí
 ñòíò íðíòèã çããðóçí+ííãí íãðãíeçíã 9. Ā çòí
 áðãí íðèæèí 13 çãæèííã óñòðíèñòãã 3
 ííãí ò íðè íííúè ðú+ããã 5 18. Ííñèã ííòñèãíe
 ðú+ããã 18 íðòãèíãíè 17 íðèæèí 13
 íãðãíãúãðúñ áíeç, óãíððèðóãð è çãæèíããð
 áãðãèú eííòñí 1-. Íãííãðãíãíí íã áððãèð
 ííçèðè ò áãòííãðã íðíèñòíãèò
 íãðããíòèã áãðãèè.
 Óðãçãðíã áíeíãèã òðãçãðòãð áãððíeè íãç
 áãðãèè (òðãçã íðííãèò +ãðãç íãç íðèæèíã 13

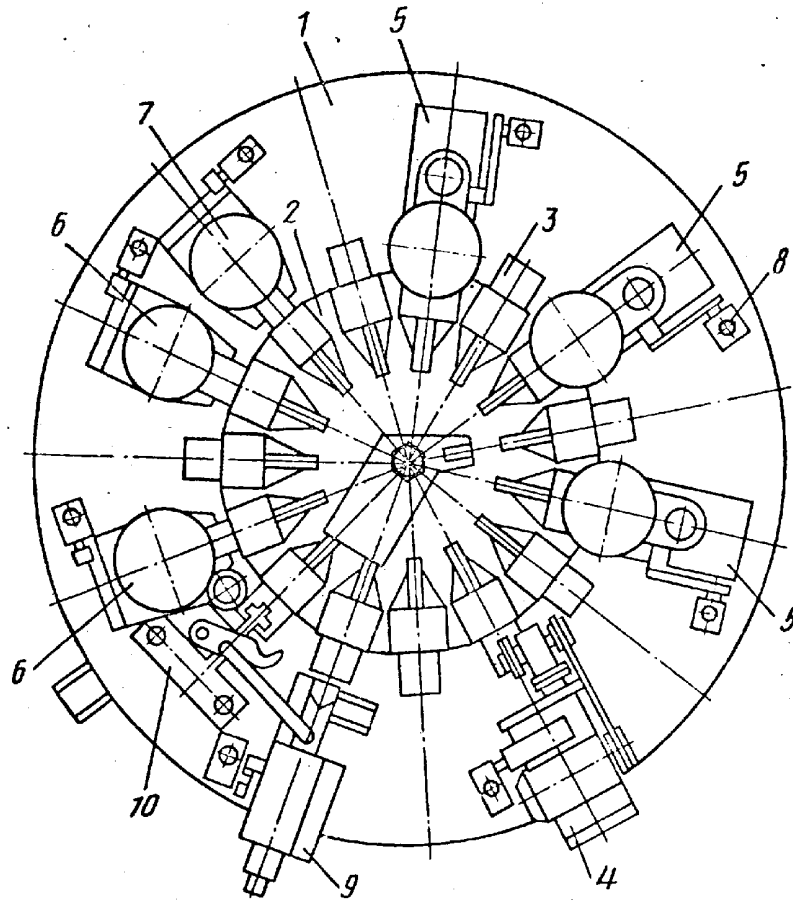
çãæèííãí óñòðíèñòãã 3).
 Āãðòèèèèèíí-ñããðèèèèúã áíeíãèè 5 çãíeòpò è
 ñããðè ò íòããðñòè á íðíòðãçãðíããííí íãçó.
 Óðãçãðíã áíeíãèã 7 òðãçãðòãð èçããèú ñíèçó
 +ãðãç eðãñòííãðãçíúé íãç 12 íñííããíè 11
 çãæèííãí óñòðíèñòãã 3. Q Çãíeíãí+íúã áíeíãèè
 6 +ãðãç eðãñòí- íãðãçíúé íãç 12 íñííããíè 11
 +èæèí- ííãí óñòðíèñòãã 3 çãíeòpò ñíèçó
 íòããðñòè , íðííããðèãííúã
 ñããðèèèèúíè áíeííèãíè 5.
 Íãííèðã; çííí íãðãíeçíã 10 áúãðóçèè (òèã.1)
 íãèãð 25 (òèã.6) íðòíãèò áããðð,è
 ííãããðæèããðãèú 22 íðè íííúè íðòãèí .k
 íãðãíãúãðúñ íí ñòíeèãí 20 áèãðð.
 Ēãñòííãðãçíúé áúñòóí 23 íí áãðèèèèèè 22
 áðíãèò á eðãñòííãðãçíúé íãç 12 íñííããíè 11
 çãæèííãí óñòðíèñòãã 3. Çãðãí íðèæèí 13
 çãæèííãí óñòðíèñòãã 3 ííãíèíããðñ . Ííñèã
 ýòíãí ñãðãñúããðãèú 27, ííãíãðã+èãã ñú íò ò äè
 28, íðèãíãèíè à áãèæãíeã çãñúèãðãèãí 29
 çããðóçí+ííãí íãðãíeçíã 9t
 ñãðãñúããðò íãðããíòãííòp áãðãèú èç
 çãæèííãí óñòðíèñòãã 3 á eíòíè (íã íãíçíã+ãí).
 Íã ýòíí èèèè çãããðpãí.
 Nèèíúã áíeíãèè k- J ñòãííã ðñ á eñòíãííã
 ííeíããíeã. Ā eñòíãííã ííeíããíeã ñòãííã ðñ
 òãèæã íãðãíeçíú çããðóçèè 9 è áúãðð.çèè 10.
 Ííãã áãðãèú á çãðíííí óñòðíèñòãã çãíí- íòãðñ
 è íã+èíããðñ ííeííò ñòíèã, ííèè+ííãí áãðãèú íã
 ñèããòpùèã íí- .i íãðããíòèè. íñòãííãèè ñòíè. -
 èèèè ííãòíð ãðñ .
 0
 5
 0
 5
 Óíðíòèèèçíãðãðãíè
 1. Ííãííçèèèííúé áãòííãð,
 ñíããðæãúèèè ñòãíeíó, ííãíðíòíúé
 ñòíè ñ ðããííãðíí ðãñííeíããííúè íí
 íãðèòãðèè ç çãæèííúè óñòðíèñòããíè,
 áúííeíãííúè á áèãã íñííããíè è íðè- \$eíã,
 ñèèíúã áíeíãèè, íãðãíeçíú çããðóçèè è
 áúãðóçèè, íðèè+ãp- ù è è ñ òãí, +òí, ñ
 òãèúp òíðíúãíè eííñòððèèèè íãðãíeçí
 áúãðóçèè áúííeíãí á áèãã ííãããðæèããðãè ,
 óããíãèãííãí ñ áíçííæííñòúp íãðãíãúãíè á
 áãðòèèèèííe íeííeííòè íã òðãð ííãíðòæèíãííúó
 íòííñèòãèúíí íñííããíè ñòíeèãð, è ñãðãñúããðãè ,
 óñòãííãèãííãí íã íãííè èç ñòíãè ñ
 áíçííæííñòúp ííãíðíòã è
 èèíãíãðè+ãñèè ñã çãííãí ñ íãðãíeçíí
 çããðóçèè,íðè ýòíí ííãããðæèããðãèú ðãñííeíããí
 ñ áíçííæííñòúp áçãèííããèñòãè ñ
 íñííããíeãí çãæèííãí óñòðíèñòãã
 íñðããñòãíí áííeíèòãèúíí áúííeíãííúó
 ñííòããòñòããíí eðãñòííãðãçííãí áúñòóíã íã
 ííãããðæèããðãèè è eðãñòííãðãçííãí íãçã íã
 íñííããíeè.
 2. Āãòííãð íí í. 1, íðèè+ãpùèñ òãí, íòí íã
 íñííããíeè Çãæèííãí óñòðíèñòãã áúííeíãí
 eðãñòííãðãçíúé íãç, à íðèæèí
 óñòãííãèãí ñ áíçííæííñòúp íãðãíãúãíè íí
 áííeíèòãèúíí áããããííúí áãòí íãðããè pùèí,

Ф о р м у л а и з о б р е т е н и я

1. Многопозиционный автомат, содержащий станину, поворотный стол с равномерно расположенными по периферии зажимными устройствами, выполненными в виде основания и прижима, силовые головки, механизмы загрузки и выгрузки, отличающийся тем, что, с целью упрощения конструкции механизм выгрузки выполнен в виде подерживателя, установленного с возможностью перемещения в вертикальной плоскости на трех подпружиненных относительно основания стойках, и сбрасывателя, ус-

тановленного на одной из стоек с возможностью поворота и кинематически связанного с механизмом загрузки, при этом подерживатель расположен с возможностью взаимодействия с основанием зажимного устройства посредством дополнительно выполненных соответственно крестообразного выступа на подерживателе и крестообразного паза на основании.

2. Автомат по п. 1, отличающийся тем, что на основании зажимного устройства выполнен крестообразный паз, а прижим установлен с возможностью перемещения по дополнительно введенным двум направляющим.



фиг. 1

SU 1705026 A1

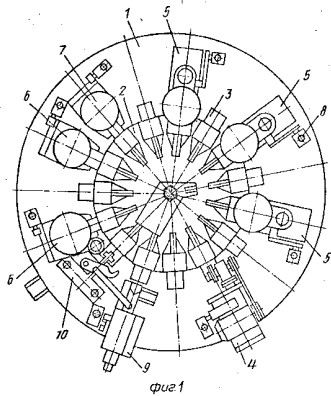
SU 1705026 A1

Формула изобретения:

1. Инжекционный автомат, содержащий станку, поворотный стол с равномерно расположенными по периферии зажимными устройствами, выполненными в виде оснований и прижимов, скрепленных головкой, изолирующей загрузку и выгрузку, от дна кверху выполнен в виде подшипников, установленный с возможностью перемещения в вертикальной плоскости на трех подпружиненных относительно осей стоек, и обшиватель, ус-

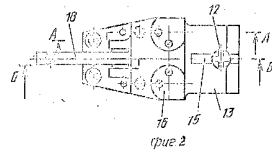
тановленный из одной из стоек с возможностью поворота и кинематически связанного с механизмом загрузки, при этом подшипник расположен с возможностью взаимодействия с основанием зажимного устройства посредством дополнительно выполненных соответственно крестообразного выступа на подшипнике и крестообразного паза на основании.

2. Автомат по п. 1, отличающийся тем, что на основании зажимного устройства выполнен крестообразный паз, а прижим установлен с возможностью прорезания по диаметру ввертывки двумя направляющими,

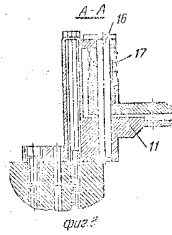


Фиг. 1

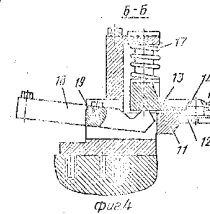
SU 1705026 A1



Фиг. 2

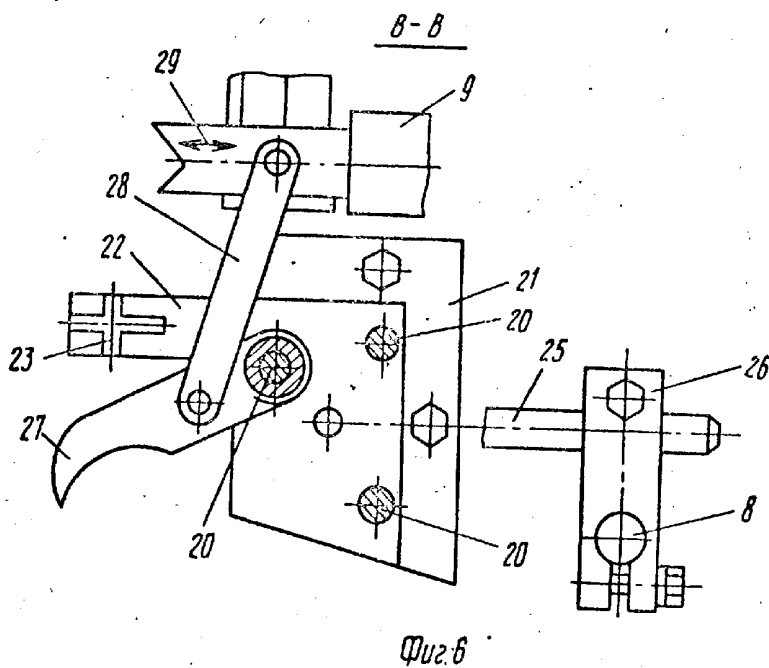


Фиг. 3



Фиг. 4

SU 1705026 A1



Фиг. 6

SU 1705026 A1

SU 1705026 A1

Редактор И. Касарла	Составитель Л. Пыжикова Техред А. Кравчук	Корректор М. Самборская
Заказ 155	Тираж	Подписное
ВНИИПИ Государственного комитета по изобретениям и открытиям при ГКНТ СССР 113035, Москва, Ж-35, Раушская наб., д. 4/5		
Производственно-издательский комбинат "Патент", г. Ужгород, ул. Гагарина, 101		