

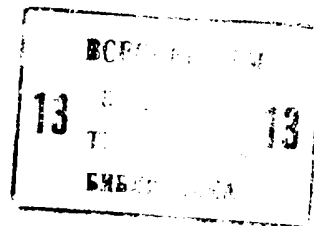


СОЮЗ СОВЕТСКИХ
СОЦИАЛИСТИЧЕСКИХ
РЕСПУБЛИК

(19) SU (11) 1321925 A1

(5D) 4 F 04 D 25/14, F 24 F 13/08

ГОСУДАРСТВЕННЫЙ КОМИТЕТ СССР
ПО ДЕЛАМ ИЗОБРЕТЕНИЙ И ОТКРЫТИЙ



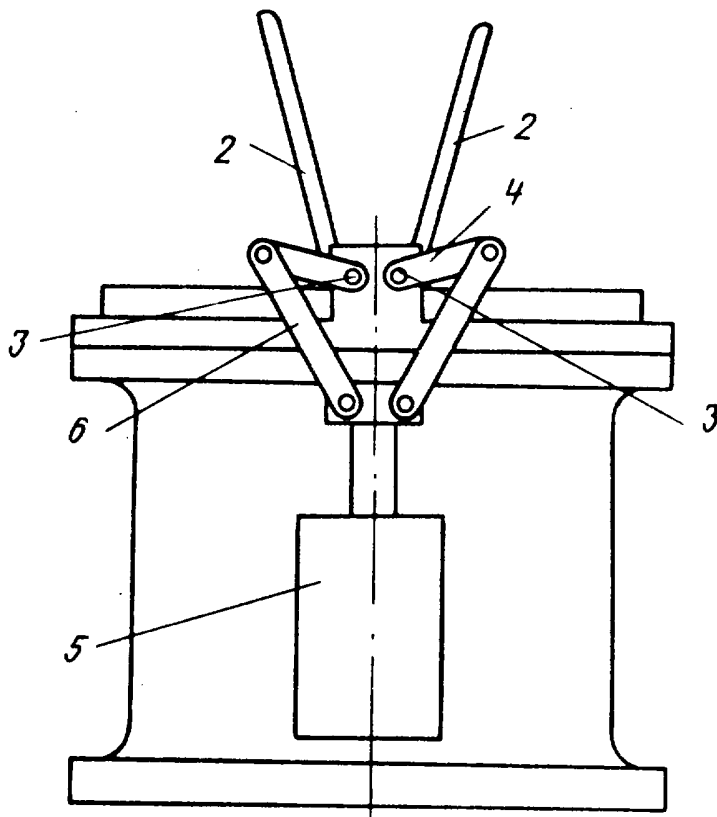
ОПИСАНИЕ ИЗОБРЕТЕНИЯ К АВТОРСКОМУ СВИДЕТЕЛЬСТВУ

(21) 4019890/25-06
(22) 06.02.86
(46) 07.07.87. Бюл. № 25
(72) В.З. Пескин и Г.М. Цивилев
(53) 697.92(088.8)
(56) Авторское свидетельство СССР
№ 684260, кл. F 24 F 13/08, 1979.

(54) УСТРОЙСТВО ДЛЯ РЕГУЛИРОВАНИЯ
РАСХОДА ВОЗДУХА

(57) Изобретение относится к систе-
мам отопления, вентиляции и конди-

ционирования воздуха и позволяет
снизить гидравлические потери. Пovo-
ротные оси 3 с жестко прикрепленны-
ми к ним рычагами 4 расположены на
концах заслонок 2 у оси воздуховода.
Каждый рычаг 4 при помощи тяги 6
шарнирно связан с приводом 5. Такое
выполнение устройства позволяет сни-
зить сопротивление воздушному пото-
ку, в результате чего снижаются гид-
равлические потери и увеличивается
производительность устройства. 2 ил.



Фиг. 1

099 SU (11) 1321925 A1

Изобретение относится к системам отопления, вентиляции и кондиционирования воздуха, преимущественно к устройствам для регулирования расхода воздуха.

Цель изобретения - снижение гидравлических потерь устройства.

На фиг. 1 схематично показано устройство для регулирования расхода воздуха при открытом положении створки; на фиг. 2 - то же, при закрытом положении створки.

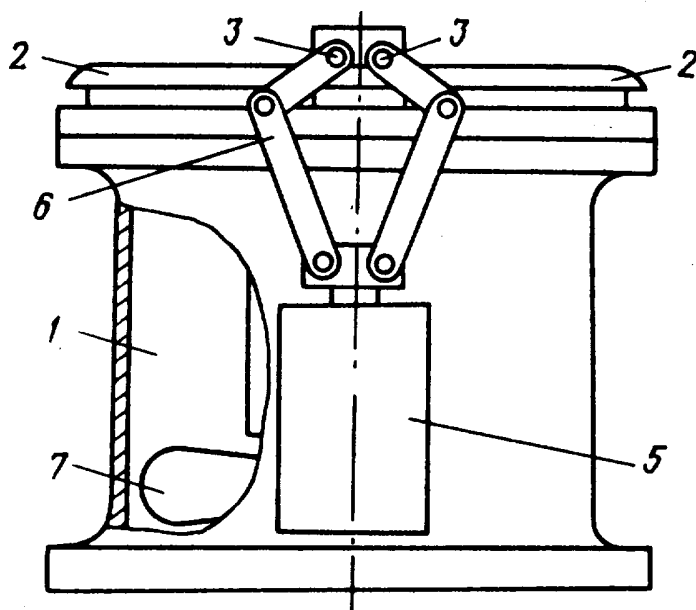
Устройство для регулирования расхода воздуха содержит установленные в воздуховоде 1 две заслонки 2, расположенные при полном перекрытии воздуховода 1 в одной плоскости и имеющие поворотные оси 3 с жестко прикрепленными к ним одним концом рычагами 4, и привод 5, причем оси 3 расположены на концах заслонок 2 у оси воздуховода 1, а каждый рычаг 4 при помощи тяги 6 шарнирно связан

с приводом 5. В воздуховоде 1 перед устройством установлен вентилятор 7.

При необходимости регулирования расхода воздуха включают привод 5, который перемещает тяги 6, рычаги 4 и поворачивает связанные с ними створки 2, устанавливая их в открытое, закрытое или промежуточное положение.

Ф о р м у л а и з о б р е т е н и я

Устройство для регулирования расхода воздуха, содержащее установленные в воздуховоде две заслонки, расположенные при полном перекрытии воздуховода в одной плоскости и имеющие поворотные оси с жестко прикрепленными к ним одним концом рычагами, и привод, отличающееся тем, что, с целью снижения гидравлических потерь, оси расположены на концах заслонок у оси воздуховода, а каждый рычаг при помощи тяги шарнирно связан с приводом.



Фиг. 2

Редактор И.Николайчук

Составитель О.Сапунов
Техред Л.Сердюкова

Корректор С.Черни

Заказ 2739/28

Тираж 574

Подписное

ВНИИПИ Государственного комитета СССР

по делам изобретений и открытий

113035, Москва, Ж-35, Раушская наб., д. 4/5

Производственно-полиграфическое предприятие, г. Ужгород, ул. Проектная, 4