

(12) NACH DEM VERTRAG ÜBER DIE INTERNATIONALE ZUSAMMENARBEIT AUF DEM GEBIET DES PATENTWESENS (PCT) VERÖFFENTLICHTE INTERNATIONALE ANMELDUNG

(19) Weltorganisation für geistiges Eigentum
Internationales Büro



(43) Internationales Veröffentlichungsdatum
29. Januar 2009 (29.01.2009)

PCT

(10) Internationale Veröffentlichungsnummer
WO 2009/012509 A3

(51) Internationale Patentklassifikation:
F16K 51/02 (2006.01)

(21) Internationales Aktenzeichen: PCT/AT2008/000263

(22) Internationales Anmeldedatum:
21. Juli 2008 (21.07.2008)

(25) Einreichungssprache: Deutsch

(26) Veröffentlichungssprache: Deutsch

(30) Angaben zur Priorität:
10 2007 034 926.4 24. Juli 2007 (24.07.2007) DE

(71) Anmelder (für alle Bestimmungsstaaten mit Ausnahme von US): **VAT HOLDING AG** [CH/CH]; Seelistrasse, CH-9469 Haag (CH).

(72) Erfinder; und

(75) Erfinder/Anmelder (nur für US): **DUELLI, Bernhard** [AT/AT]; Baderlieweg 6, A-6834 Übersaxen (AT). **GEISER, Friedrich** [AT/AT]; Im Hag 12, A-6714 Nüziders (AT).

(74) Anwalt: **HOFMANN, Ralf**; Egelseestr. 65a, Postfach 61, A-6806 Feldkirch (AT).

(81) Bestimmungsstaaten (soweit nicht anders angegeben, für jede verfügbare nationale Schutzrechtsart): AE, AG, AL, AM, AO, AT, AU, AZ, BA, BB, BG, BH, BR, BW, BY, BZ, CA, CH, CN, CO, CR, CU, CZ, DK, DM, DO, DZ, EC, EE, EG, ES, FI, GB, GD, GE, GH, GM, GT, HN, HR, HU, ID, IL, IN, IS, JP, KE, KG, KM, KN, KP, KR, KZ, LA, LC, LK, LR, LS, LT, LU, LY, MA, MD, ME, MG, MK, MN, MW, MX, MY, MZ, NA, NG, NI, NO, NZ, OM, PG, PH, PL, PT,

[Fortsetzung auf der nächsten Seite]

(54) Title: METHOD FOR CONTROLLING OR REGULATING A VACUUM VALVE

(54) Bezeichnung: VERFAHREN ZUR STEUERUNG ODER REGELUNG EINES VAKUUMVENTILS

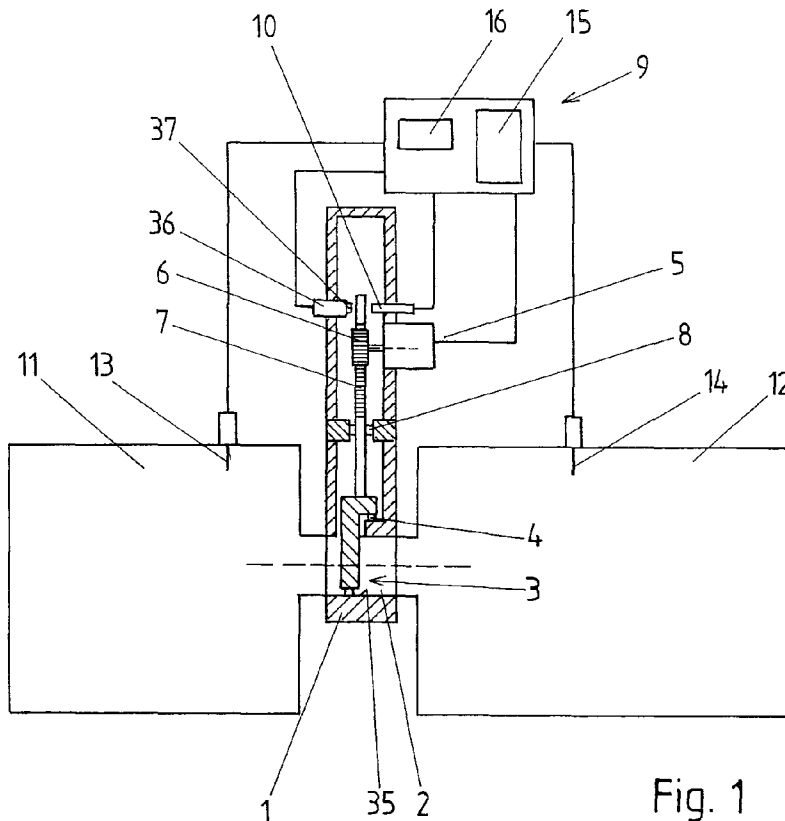


Fig. 1

(57) Abstract: In a method for controlling or regulating a vacuum valve which has a valve body (1) with a valve opening (2), a closure member (3) which can be adjusted between an open position and a closed position over a closing travel (5) in order to close the vacuum valve and which, in the closed position, closes off the valve opening (2), wherein at least one elastic seal (4) is pressed against a sealing surface (35), an actuator (5) for adjusting the closure member (3), and a control device (9) by means of which the actuator (5) can be activated, consideration is given, as a significant parameter for the control device (9), to that point (p) of the closing travel (s) at which the elastic seal (4) sets down on the sealing surface (35), and/or to the speed (v) of the closure member (3) at said point (p).

[Fortsetzung auf der nächsten Seite]

WO 2009/012509 A3



RO, RS, RU, SC, SD, SE, SG, SK, SL, SM, ST, SV, SY, TJ, TM, TN, TR, TT, TZ, UA, UG, US, UZ, VC, VN, ZA, ZM, ZW.

BJ, CF, CG, CI, CM, GA, GN, GQ, GW, ML, MR, NE, SN, TD, TG).

(84) Bestimmungsstaaten (soweit nicht anders angegeben, für jede verfügbare regionale Schutzrechtsart): ARIPO (BW, GH, GM, KE, LS, MW, MZ, NA, SD, SL, SZ, TZ, UG, ZM, ZW), eurasisches (AM, AZ, BY, KG, KZ, MD, RU, TJ, TM), europäisches (AT, BE, BG, CH, CY, CZ, DE, DK, EE, ES, FI, FR, GB, GR, HR, HU, IE, IS, IT, LT, LU, LV, MC, MT, NL, NO, PL, PT, RO, SE, SI, SK, TR), OAPI (BF,

Veröffentlicht:

- mit internationalem Recherchenbericht
- vor Ablauf der für Änderungen der Ansprüche geltenden Frist; Veröffentlichung wird wiederholt, falls Änderungen eintreffen

(88) Veröffentlichungsdatum des internationalen

Recherchenberichts:

12. März 2009

(57) Zusammenfassung: Bei einem Verfahren zur Steuerung oder Regelung eines Vakuumventils, welches einen Ventilkörper (1) mit einer Ventilöffnung (2), ein Verschlussglied (3), das zum Schließen des Vakuumventils zwischen einer Offenstellung und einer Schließstellung über einen Schließweg (s) verstellbar ist und in der Schließstellung die Ventilöffnung (2) verschließt, wobei mindestens eine elastische Dichtung (4) an eine Dichtfläche (35) angedrückt ist, einen Aktuator (5) zum Verstellen des Verschlussglieds (3) und eine Steuereinrichtung (9), mittels der der Aktuator (5) ansteuerbar ist, wird als ein maßgeblicher Parameter für die Steuereinrichtung (9) der Punkt (p) des Schließweges (s), an welchem die elastische Dichtung (4) auf die Dichtfläche (35) aufsetzt, und/oder die dort vorliegende Geschwindigkeit (v) des Verschlussgliedes (3) herangezogen.

INTERNATIONAL SEARCH REPORT

International application No
PCT/AT2008/000263

| | | |
|---|---|-----------------------|
| A. CLASSIFICATION OF SUBJECT MATTER INV. F16K51/02 | | |
| According to International Patent Classification (IPC) or to both national classification and IPC | | |
| B. FIELDS SEARCHED | | |
| Minimum documentation searched (classification system followed by classification symbols) F16K | | |
| Documentation searched other than minimum documentation to the extent that such documents are included in the fields searched | | |
| Electronic data base consulted during the international search (name of data base and, where practical, search terms used) EPO-Internal, WPI Data | | |
| C. DOCUMENTS CONSIDERED TO BE RELEVANT | | |
| Category* | Citation of document, with indication, where appropriate, of the relevant passages | Relevant to claim No. |
| A | DE 40 23 845 C1 (VAT HOLDING AG, HAAG, CH) 2 April 1992 (1992-04-02) column 2 - column 4; figures | 1-12 |
| A | US 2004/000659 A1 (GEISER FRIEDRICH [AT]) 1 January 2004 (2004-01-01) paragraph [0025] - paragraph [0038]; figures | 1-12 |
| <input type="checkbox"/> Further documents are listed in the continuation of Box C. <input checked="" type="checkbox"/> See patent family annex. | | |
| * Special categories of cited documents : | | |
| *A* document defining the general state of the art which is not considered to be of particular relevance *E* earlier document but published on or after the international filing date *L* document which may throw doubts on priority claim(s) or which is cited to establish the publication date of another citation or other special reason (as specified) *O* document referring to an oral disclosure, use, exhibition or other means *P* document published prior to the international filing date but later than the priority date claimed | *T* later document published after the international filing date or priority date and not in conflict with the application but cited to understand the principle or theory underlying the invention *X* document of particular relevance; the claimed invention cannot be considered novel or cannot be considered to involve an inventive step when the document is taken alone *Y* document of particular relevance; the claimed invention cannot be considered to involve an inventive step when the document is combined with one or more other such documents, such combination being obvious to a person skilled in the art. *&* document member of the same patent family | |
| Date of the actual completion of the international search <p style="text-align: center; font-size: 1.2em;">12 Januar 2009</p> | Date of mailing of the international search report <p style="text-align: center; font-size: 1.2em;">20/01/2009</p> | |
| Name and mailing address of the ISA/ European Patent Office, P.B. 5818 Patentlaan 2 NL - 2280 HV Rijswijk Tel. (+31-70) 340-2040, Fax: (+31-70) 340-3016 | Authorized officer <p style="text-align: center; font-size: 1.2em;">Rusanu, Irina</p> | |

INTERNATIONAL SEARCH REPORT

Information on patent family members

International application No.

PCT/AT2008/000263

| Patent document cited in search report | Publication date | Patent family member(s) | Publication date | | |
|--|------------------|-------------------------|------------------|--------------|------------|
| DE 4023845 | C1 | 02-04-1992 | AT | 396285 B | 26-07-1993 |
| | | | JP | 4236866 A | 25-08-1992 |
| US 2004000659 | A1 | 01-01-2004 | JP | 2004028335 A | 29-01-2004 |

INTERNATIONALER RECHERCHENBERICHT

Internationales Aktenzeichen

PCT/AT2008/000263

A. KLASSIFIZIERUNG DES ANMELDUNGSGEGENSTANDES

INV. F16K51/02

Nach der Internationalen Patentklassifikation (IPC) oder nach der nationalen Klassifikation und der IPC

B. RECHERCHIERTE GEBIETE

Recherchierter Mindestprüfstoff (Klassifikationssystem und Klassifikationssymbole)

F16K

Recherchierte, aber nicht zum Mindestprüfstoff gehörende Veröffentlichungen, soweit diese unter die recherchierten Gebiete fallen

Während der internationalen Recherche konsultierte elektronische Datenbank (Name der Datenbank und evtl. verwendete Suchbegriffe)

EPO-Internal, WPI Data

C. ALS WESENTLICH ANGESEHENE UNTERLAGEN

| Kategorie* | Bezeichnung der Veröffentlichung, soweit erforderlich unter Angabe der in Betracht kommenden Teile | Betr. Anspruch Nr. |
|------------|--|--------------------|
| A | DE 40 23 845 C1 (VAT HOLDING AG, HAAG, CH) 2. April 1992 (1992-04-02) Spalte 2 - Spalte 4; Abbildungen | 1-12 |
| A | US 2004/000659 A1 (GEISER FRIEDRICH [AT]) 1. Januar 2004 (2004-01-01) Absatz [0025] - Absatz [0038]; Abbildungen | 1-12 |

Weitere Veröffentlichungen sind der Fortsetzung von Feld C zu entnehmen

Siehe Anhang Patentfamilie

* Besondere Kategorien von angegebenen Veröffentlichungen :

A Veröffentlichung, die den allgemeinen Stand der Technik definiert, aber nicht als besonders bedeutsam anzusehen ist

E älteres Dokument, das jedoch erst am oder nach dem internationalen Anmeldedatum veröffentlicht worden ist

L Veröffentlichung, die geeignet ist, einen Prioritätsanspruch zweifelhaft erscheinen zu lassen, oder durch die das Veröffentlichungsdatum einer anderen im Recherchenbericht genannten Veröffentlichung belegt werden soll oder die aus einem anderen besonderen Grund angegeben ist (wie ausgeführt)

O Veröffentlichung, die sich auf eine mündliche Offenbarung, eine Benutzung, eine Ausstellung oder andere Maßnahmen bezieht

P Veröffentlichung, die vor dem internationalen Anmeldedatum, aber nach dem beanspruchten Prioritätsdatum veröffentlicht worden ist

T Spätere Veröffentlichung, die nach dem internationalen Anmeldedatum oder dem Prioritätsdatum veröffentlicht worden ist und mit der Anmeldung nicht kollidiert, sondern nur zum Verständnis des der Erfindung zugrundeliegenden Prinzips oder der ihr zugrundeliegenden Theorie angegeben ist

X Veröffentlichung von besonderer Bedeutung; die beanspruchte Erfindung kann allein aufgrund dieser Veröffentlichung nicht als neu oder auf erfinderischer Tätigkeit beruhend betrachtet werden

Y Veröffentlichung von besonderer Bedeutung; die beanspruchte Erfindung kann nicht als auf erfinderischer Tätigkeit beruhend betrachtet werden, wenn die Veröffentlichung mit einer oder mehreren anderen Veröffentlichungen dieser Kategorie in Verbindung gebracht wird und diese Verbindung für einen Fachmann naheliegend ist

Z Veröffentlichung, die Mitglied derselben Patentfamilie ist

Datum des Abschlusses der internationalen Recherche

12. Januar 2009

Absenddatum des internationalen Recherchenberichts

20/01/2009

Name und Postanschrift der Internationalen Recherchenbehörde

Europäisches Patentamt, P.B. 5818 Patentlaan 2
NL - 2280 HV Rijswijk
Tel. (+31-70) 340-2040,
Fax: (+31-70) 340-3016

Bevollmächtigter Bediensteter

Rusanu, Irina

INTERNATIONALER RECHERCHENBERICHT

Angaben zu Veröffentlichungen, die zur selben Patentfamilie gehören

Internationales Aktenzeichen

PCT/AT2008/000263

| Im Recherchenbericht angeführtes Patentdokument | Datum der Veröffentlichung | Mitglied(er) der Patentfamilie | Datum der Veröffentlichung | | |
|--|-------------------------------|-----------------------------------|-------------------------------|--------------|------------|
| DE 4023845 | C1 | 02-04-1992 | AT | 396285 B | 26-07-1993 |
| | | | JP | 4236866 A | 25-08-1992 |
| US 2004000659 | A1 | 01-01-2004 | JP | 2004028335 A | 29-01-2004 |