



(12)实用新型专利

(10)授权公告号 CN 205460152 U

(45)授权公告日 2016.08.17

(21)申请号 201620058826.8

(22)申请日 2016.01.21

(73)专利权人 中国人民解放军第三军医大学第一附属医院

地址 400038 重庆市沙坪坝区高滩岩正街30号

(72)发明人 曹永

(74)专利代理机构 北京同恒源知识产权代理有限公司 11275

代理人 赵荣之

(51)Int.Cl.

A61M 5/14(2006.01)

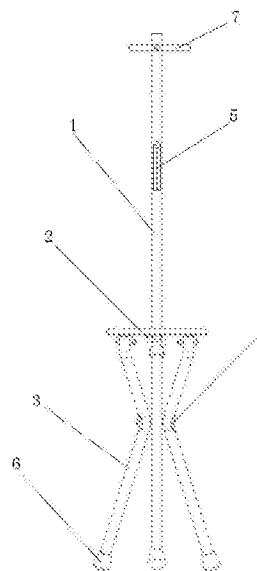
权利要求书1页 说明书3页 附图4页

(54)实用新型名称

多功能移动式输液架

(57)摘要

本实用新型公开了一种多功能移动式输液架,包括长脚管1、座垫板2以及两根短脚管3,其中,所述两根短脚管3通过销钉4铰接在长脚管1中下部的相对两侧,且相互对称,同时,该两根短脚管3的铰接位对应设在各自的弯折部位;所述座垫板2对应铰接在上述两根短脚管3的顶部,同时,该座垫板2与长脚管1铰接;所述长脚管的顶端设置有横杆7,所述横杆铰接于长脚管上,所述长脚管的中上部设置有扶手5,所述扶手5铰接于长脚管上;所述长脚管和短脚管的底部均设置有轮子。本实用新型具有人性化较高,便于病人自助行动和休息,具有置物功能的优点。



1. 一种多功能移动式输液架,其特征在于:包括长脚管(1)、座垫板(2)以及两根短脚管(3),其中,所述两根短脚管(3)通过销钉(4)铰接在长脚管(1)中下部的相对两侧,同时,该两根短脚管(3)的铰接位对应设在各自的弯折部位;所述座垫板(2)对应铰接在上述两根短脚管(3)的顶部,同时,该座垫板(2)与长脚管(1)铰接;所述长脚管的顶端设置有横杆(7),所述横杆铰接于长脚管上,所述长脚管的中上部设置有扶手(5),所述扶手(5)铰接于长脚管上。

2. 根据权利要求1所述的多功能移动式输液架,其特征在于:所述长脚管和短脚管的底部均设置有轮子(6)。

3. 根据权利要求1所述的多功能移动式输液架,其特征在于:所述两根短脚管(3)为弧形短脚管,所述两根短脚管(3)铰接后近似“X”型叉开。

4. 根据权利要求2所述的多功能移动式输液架,其特征在于:所述轮子为带有刹车的万向轮(6)。

5. 根据权利要求1所述的多功能移动式输液架,其特征在于:所述横杆(7)上设置有挂钩。

6. 根据权利要求1所述的多功能移动式输液架,其特征在于:所述横杆(7)上设置有凹槽。

7. 根据权利要求1所述的多功能移动式输液架,其特征在于:所述长脚管(3)包括上杆体(11)和下杆体(12),所述上杆体与下杆体铰接,下杆体(12)与座垫板(2)铰接,所述扶手(5)设置于上杆体(11)上。

8. 根据权利要求7所述的多功能移动式输液架,其特征在于:所述扶手包括支撑座(51)、第一杆体(52)、第二杆体(53)和置物网(54),所述第一杆体的一端连接于支撑座上,所述第二杆体的一端连接于支撑座上,所述支撑座可转动的设置于上杆体上,所述置物网的一侧固定于第一杆体上,置物网的另一侧固定于第二杆体上。

9. 根据权利要求8所述的多功能移动式输液架,其特征在于:所述支撑座包括底壁(511)和相对设置于底壁上的两侧壁(512),所述底壁与两侧壁形成一槽体,所述第一杆体的一端伸入槽体并通过转轴(513)连接于两槽体上,所述第二杆体的一端伸入槽体并通过转轴连接于两槽体上。

## 多功能移动式输液架

### 技术领域

[0001] 本实用新型属于医疗器械领域,具体涉及一种多功能移动式输液架。

### 背景技术

[0002] 目前,临床上输液大都采用落地式的输液架,仅能满足输液的基本要求。如患者需要下床进行功能锻炼,存在一些实际缺点①需要专人陪护,造成人力资源浪费;②设计笨重,存在移动和停止不便,有跌倒受伤的安全隐患;③患者行走劳累时需要有座位休息,受到场地的限制;④输液架挂架较高,无法进行高度调节;⑤患者随身物品无法携带摆放,人性化程度低。不便于病人自助行动和休息,已不能满足临床需要。

[0003] 目前外科手术患者早期康复治疗的重要性日益凸显,要求一般手术后的患者尽早下床活动,正在补液和对症治疗的患者则面临下床活动受限的问题。因此我们按照早期康复治疗的理念设计了多功能移动式输液架,帮助患者进行早期康复治疗,加速患者早日康复,促进临床护理工作的进步。

### 实用新型内容

[0004] 有鉴于此,本实用新型的目的是提供一种多功能移动式输液架。

[0005] 本实用新型的目的是通过以下技术方案来实现的,一种多功能移动式输液架,包括长脚管1、座垫板2以及两根短脚管3,其中,所述两根短脚管3通过销钉4铰接在长脚管1中下部的相对两侧,同时,该两根短脚管3的铰接位对应设在各自的弯折部位;所述座垫板2对应铰接在上述两根短脚管3的顶部,同时,该座垫板2与长脚管1铰接;所述长脚管的顶端设置有横杆7,所述横杆铰接于长脚管上,所述长脚管的中上部设置有扶手5,所述扶手5铰接于长脚管上。

[0006] 进一步,所述长脚管和短脚管的底部均设置有轮子6。

[0007] 进一步,所述两根短脚管3为弧形短脚管,所述两根短脚管3铰接后近似“X”型叉开。

[0008] 进一步,所述轮子为带有刹车的万向轮6。

[0009] 进一步,所述横杆7上设置有挂钩。

[0010] 进一步,所述横杆7上设置有凹槽。

[0011] 进一步,所述长脚管3包括上杆体11和下杆体12,所述上杆体与下杆体铰接,下杆体12与座垫板2铰接,所述扶手5设置于上杆体11上。

[0012] 进一步,所述扶手包括支撑座51、第一杆体52、第二杆体53和置物网54,所述第一杆体的一端连接于支撑座上,所述第二杆体的一端连接于支撑座上,所述支撑座可转动的设置于上杆体上,所述置物网的一侧固定于第一杆体上,置物网的另一侧固定于第二杆体上。

[0013] 进一步,所述支撑座包括底壁511和相对设置于底壁上的两侧壁512,所述底壁与两侧壁形成一槽体,所述第一杆体的一端伸入槽体并通过转轴513连接于两槽体上,所述第

二杆体的一端伸入槽体并通过转轴连接于两槽体上。

[0014] 本实用新型的优点在于：

[0015] 本实用新型由于万向轮便于输液架的移动，同时由于采用带有刹车的万向轮，使得输液架可以固定；扶手便于人们移动输液架，使得病人可以拖动拉手自助上洗手间或者去室外呼吸下新鲜空气，无需看护人员陪同；置物架便于摆放小物件，具有置物功能，凳子可以便于病人在室外随时能够坐下节省体力；综上所述，该输液架具有人性化较高，便于病人自助行动和休息，具有置物功能的优点。

### 附图说明

[0016] 为了使本实用新型的目的、技术方案和优点更加清楚，下面将结合附图对本实用新型作进一步的详细描述，其中：

[0017] 图1为本实用新型的结构示意图；

[0018] 图2为本实用新型的侧视图；

[0019] 图3为扶手示意图；

[0020] 图4为扶手合拢时示意图；

[0021] 图5为扶手打开时示意图。

### 具体实施方式

[0022] 以下将结合附图，对本实用新型的优选实施例进行详细的描述；应当理解，优选实施例仅为了说明本实用新型，而不是为了限制本实用新型的保护范围。

[0023] 一种多功能移动式输液架，包括长脚管1、座垫板2以及两根短脚管3，其中，所述两根短脚管3通过销钉4铰接在长脚管1中下部的相对两侧，同时，该两根短脚管3的铰接位对应设在各自的弯折部位；所述座垫板2对应铰接在上述两根短脚管3的顶部，同时，该座垫板2与长脚管1铰接；所述长脚管的顶端设置有横杆7，所述横杆铰接于长脚管上，所述长脚管的中上部设置有扶手5，所述扶手5铰接于长脚管上。所述两根短脚管3为弧形短脚管，所述两根短脚管3铰接后近似“X”型叉开。所述横杆7上设置有挂钩，用于挂输液袋。

[0024] 所述横杆7上设置有凹槽，可以将挂钩设置于凹槽内。

[0025] 在采用以上方案后，使用者行走时，需先提起长脚管1，然后用力压座垫板2接近短脚管3铰接处的边缘部分，以使座垫板2向下往长脚管1的方向折叠，座垫板2折叠完毕后；而需要坐下时，翻开折叠后的座垫板2，使其完全打开，之后即可使本实用新型充当凳子使用。

[0026] 所述长脚管和短脚管的底部均设置有轮子6，所述轮子为带有刹车的万向轮6。当病人需要外出活动时，可以将该输液架通过轮子随身移动。

[0027] 所述长脚管3包括上杆体11和下杆体12，所述上杆体与下杆体铰接，下杆体12与座垫板2铰接，所述扶手5设置于上杆体11上。当病人需要坐下时，可以将上杆体与下杆体弯折形成一定角度，使得上杆体在输液架当作凳子使用时，输液架直立；当需要移动时，可以将上杆体转动上杆体，使上杆体与下杆体形成一直杆。

[0028] 所述扶手包括支撑座51、第一杆体52、第二杆体53和置物网54，所述第一杆体的一端连接于支撑座上，所述第二杆体的一端连接于支撑座上，所述支撑座可转动的设置于上

杆体上,所述置物网的一侧固定于第一杆体上,置物网的另一侧固定于第二杆体上。所述支撑座包括底壁511和相对设置于底壁上的两侧壁512,所述底壁与两侧壁形成一槽体,所述第一杆体的一端伸入槽体并通过转轴513连接于两槽体上,所述第二杆体的一端伸入槽体并通过转轴连接于两槽体上。

[0029] 在使用时,可以先将支撑座转动以便于在打开第一杆体和第二杆体时,第一杆体与第二杆体形成的夹角区域是水平面上;或者也可以先将第一杆体和第二杆体打开再旋转支撑座。

[0030] 进一步,上杆体还可以是可伸缩的。

[0031] 以上所述仅为本实用新型的优选实施例,并不用于限制本实用新型,显然,本领域的技术人员可以对本实用新型进行各种改动和变型而不脱离本实用新型的精神和范围。这样,倘若本实用新型的这些修改和变型属于本实用新型权利要求及其等同技术的范围之内,则本实用新型也意图包含这些改动和变型在内。

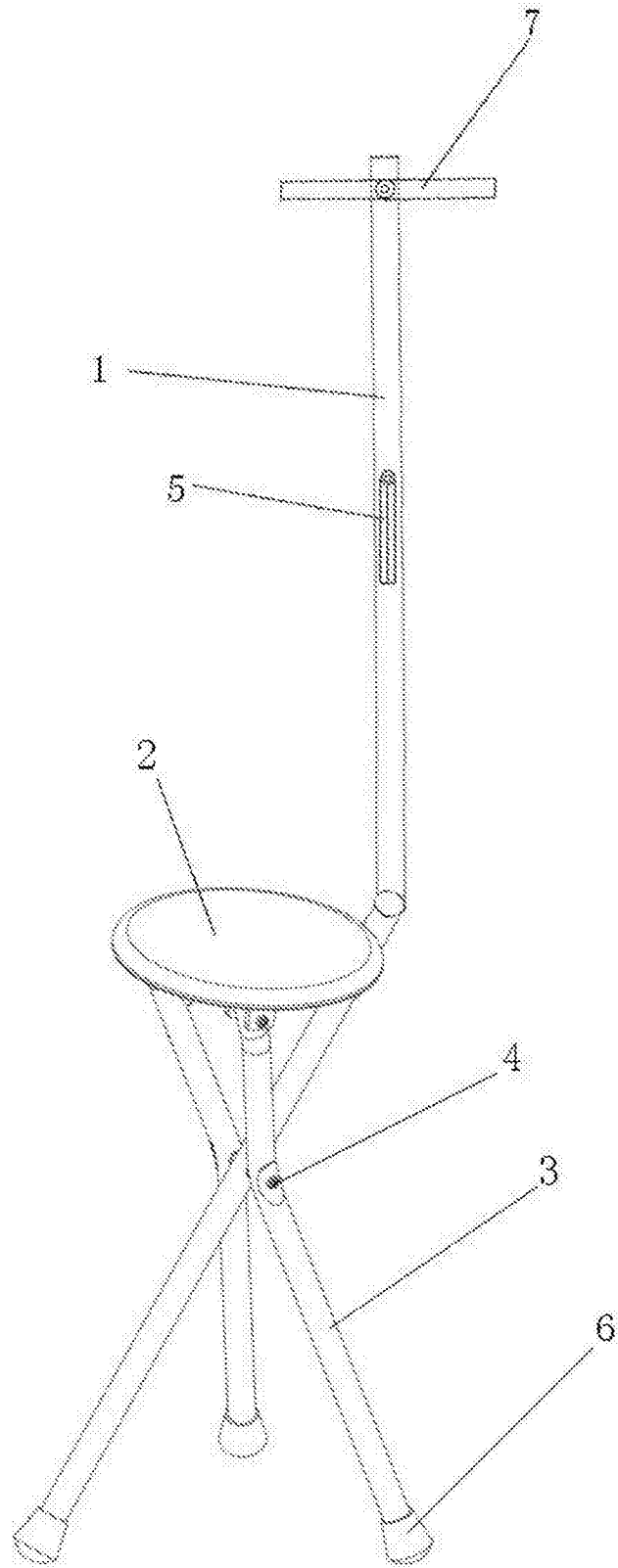


图1

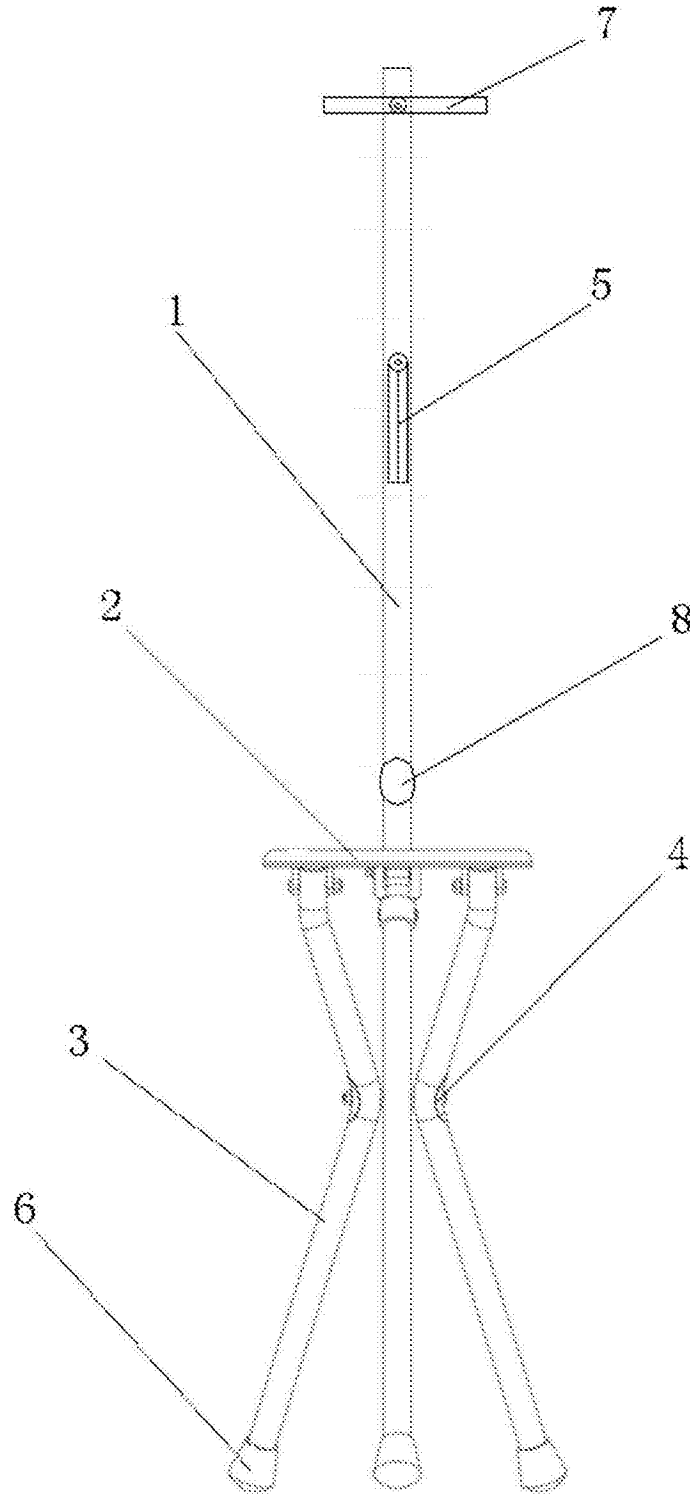


图2

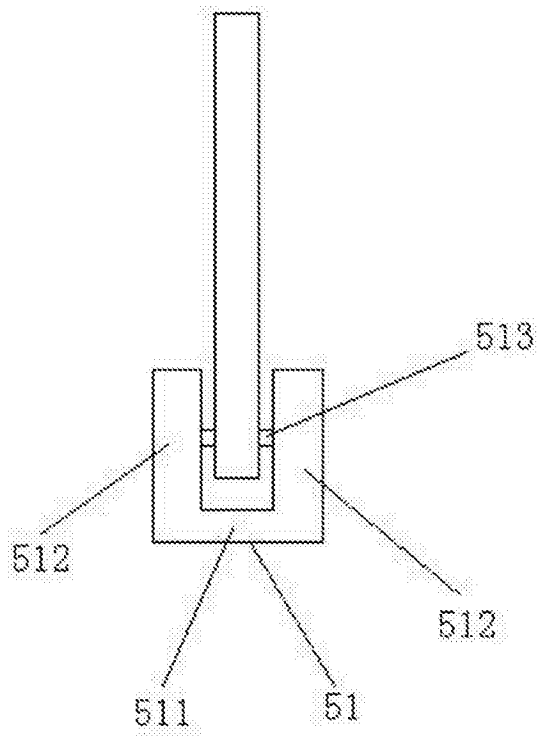


图3

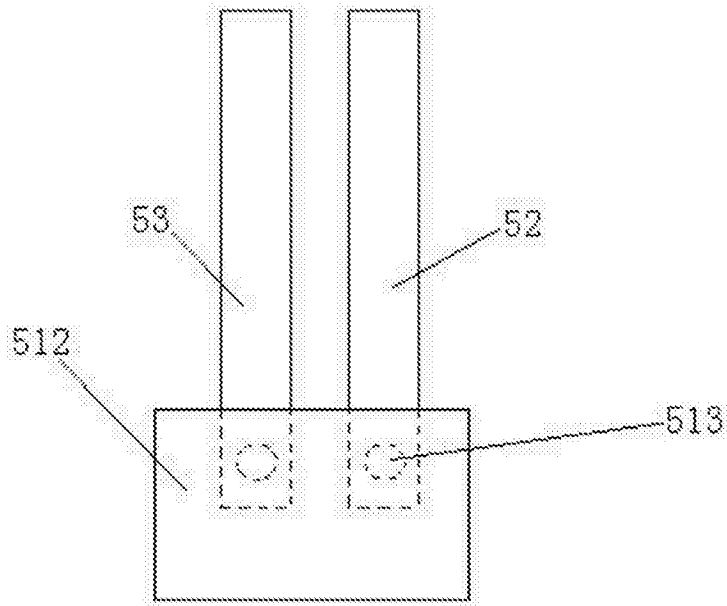


图4



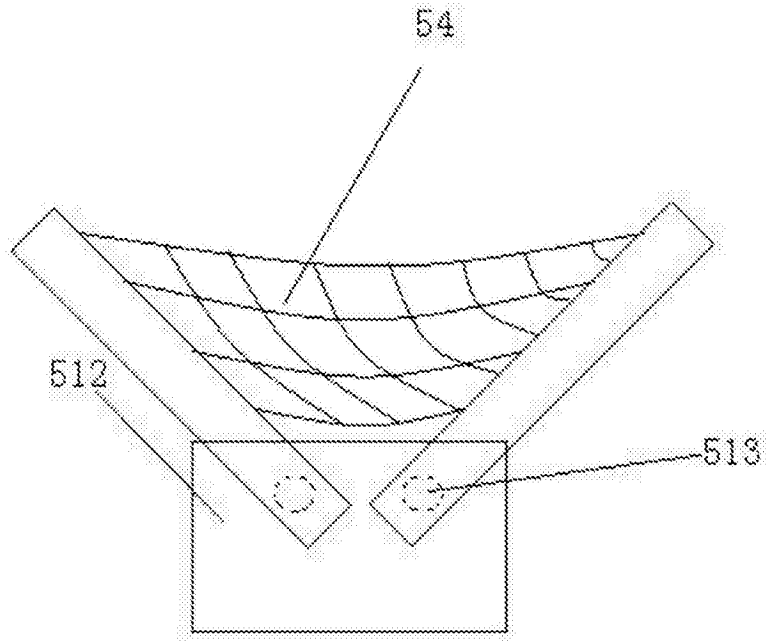


图5