



(12)实用新型专利

(10)授权公告号 CN 206965993 U

(45)授权公告日 2018.02.06

(21)申请号 201720839382.6

(22)申请日 2017.07.12

(73)专利权人 晋江九鼎除尘烘烤设备有限公司

地址 362214 福建省泉州市晋江市磁灶镇
大宅村

(72)发明人 刘锡昌

(51)Int.Cl.

B05B 16/00(2018.01)

B05B 14/43(2018.01)

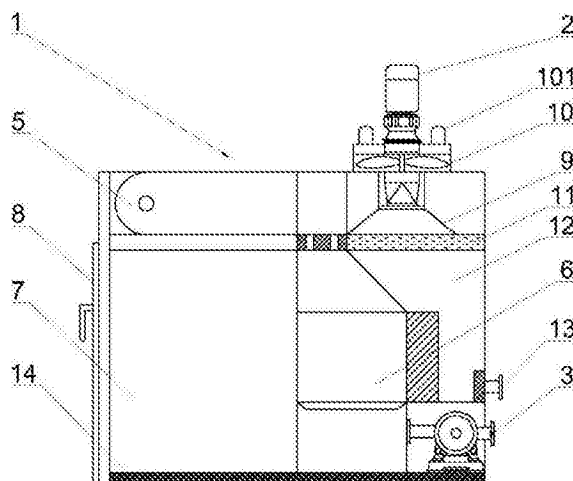
权利要求书1页 说明书3页 附图1页

(54)实用新型名称

一种防堵塞易清洗的节能环保水帘柜

(57)摘要

本实用新型公布了一种防堵塞易清洗的节能环保水帘柜,属于水帘柜技术领域,包括柜体、电动机、水泵、废液槽、水循环箱、气液分离室,柜体的工位室的上方设有水循环箱,水循环箱的右侧设有排风集风罩,排风集风罩的上端连通叶轮箱,叶轮箱内的叶片转轴通过联轴器连接电动机,排风集风罩的下端设有过滤棉及镀锡筛网,过滤棉及镀锡筛网的下方是漆雾缓冲室。本实用新型排风集风罩的下端设有过滤棉及镀锡筛网,在进入风机的时候先进行初步过滤和吸附,减少对叶轮箱风机叶片的承载压力,而且叶轮箱顶部的左右两边设有叶片润滑瓶,在环保型水帘柜使用之前请在风机叶片上涂一些黄油,有利于清理沾在风机上的油漆。



1. 一种防堵塞易清洗的节能环保水帘柜,包括柜体(1)、电动机(2)、水泵(3)、废液槽(4)、水循环箱(5)、气液分离室(6),所述电动机(2)设在所述柜体(1)的外部,所述水泵(3)与废液槽(4)管道连通,其特征在于,所述柜体(1)的工位室(7)的上方设有所述水循环箱(5),所述水循环箱(5)的左侧面设有进水口,所述工位室(7)的正面设有密闭防尘门(8),所述密闭防尘门(8)的门板上设有凹槽式把手,所述水循环箱(5)的右侧设有排风集风罩(9),所述排风集风罩(9)的上端连通叶轮箱(10),所述叶轮箱(10)内的叶片转轴通过联轴器连接所述电动机(2),所述排风集风罩(9)限定在所述柜体(1)的内部,所述通叶轮箱(10)及其顶部的所述电动机(2)设置在所述柜体(1)的外部,所述排风集风罩(9)的下端设有过滤棉及镀锡筛网(11),所述过滤棉被所述镀锡筛网包覆,所述过滤棉及镀锡筛网(11)的下方是漆雾缓冲室(12),所述漆雾缓冲室(12)的下端背板上设有废液流出管(13),所述漆雾缓冲室(12)下端左侧连通气液分离室(6),所述气液分离室(6)的下方设有所述废液槽(4),所述废液槽(4)的右侧设有所述水泵(3)室,所述水泵(3)室内设有所述水泵(3),所述废液槽(4)的出液管连通所述水泵(3)的进水管,所述水泵(3)的出水管穿过所述柜体(1)的背板延伸至外部区域。

2. 根据权利要求1所述的一种防堵塞易清洗的节能环保水帘柜,其特征在于:所述叶轮箱(10)顶部的左右两边设有叶片润滑瓶(101),所述叶片润滑瓶(101)内填充润滑黄油。

3. 根据权利要求1所述的一种防堵塞易清洗的节能环保水帘柜,其特征在于:所述柜体(1)的底部设有加强钢板(14),所述加强钢板(14)顶面的中间位置设有分隔竖板。

4. 根据权利要求1所述的一种防堵塞易清洗的节能环保水帘柜,其特征在于:所述气液分离室(6)与所述漆雾缓冲室(12)的分界处设有过滤麻布。

一种防堵塞易清洗的节能环保水帘柜

技术领域

[0001] 本实用新型属于水帘柜技术领域,具体涉及一种防堵塞易清洗的节能环保水帘柜。

背景技术

[0002] 水帘柜是通过管道泵循环将水箱内经过过滤的水抽至上部水槽,由水槽溢流至水帘板形成水帘,并通过离心风机的离心力、将水箱内的水形成涡卷,产生多层水幕,将喷枪在喷漆室涂装工作所飘散的漆雾由吸风引导,冲洗在水里,经漆雾漆净化器之水帘和水雾的冲洗过滤,再经气水分离器挡漆板收集过滤网,从而完成漆雾净化起到环保的作用,又保证了操作人员健康、良好的工作环境。水帘柜不但利用液体溶解的方式除气,而且还利用物理引风的作用将最后剩余微量的一气体除尽。水帘柜的风机在运转过程中会吸附大量的漆雾,长时间的积累会影响叶轮的正常运行,所以环保型水帘柜在使用之前在风机叶片上涂一些黄油,有利于清理沾在风机上的油漆。

[0003] 如中国专利申请(公开号:CN205146556U)公开了“一种喷漆式水帘柜”,其特征是包括一个柜体,在柜体的底部安装有水槽,所述的水槽内设置有出水管,出水管与设置在水帘柜上方的水阀连接,水阀开启后,从水帘柜的上垂直向下流淌,形成水幕,在水槽的上表面安装有操作平台,且柜体的后面安装有多台排风扇,排风扇的进风口与柜体内相通,其出风口安装一个气体过滤装置,实现对排气的过滤,与操作平台相对的柜体上方设置有可旋转的工作平台。该实用新型中的雾状油漆与所述水幕接触时,雾状油漆会被水稀释,即雾状油漆会被水粘附而带走,但是同时产生的废水可能无法及时从排水槽排出。

发明内容

[0004] (1)技术方案

[0005] 为了克服现有技术不足,本实用新型提供一种防堵塞易清洗的节能环保水帘柜,包括柜体、电动机、水泵、废液槽、水循环箱、气液分离室,所述电动机设在所述柜体的外部,所述水泵与废液槽管道连通,所述柜体的工位室的上方设有所述水循环箱,所述水循环箱的左侧面设有进水口,所述工位室的正面设有密闭防尘门,所述密闭防尘门的门板上设有凹槽式把手,所述水循环箱的右侧设有排风集风罩,所述排风集风罩的上端连通叶轮箱,所述叶轮箱内的叶片转轴通过联轴器连接所述电动机,所述排风集风罩限定在所述柜体的内部,所述通叶轮箱及其顶部的所述电动机设置在所述柜体的外部,所述排风集风罩的下端设有过滤棉及镀锡筛网,所述过滤棉被所述镀锡筛网包覆,所述过滤棉及镀锡筛网的下方是漆雾缓冲室,所述漆雾缓冲室的下端背板上设有废液流出管,所述漆雾缓冲室下端左侧连通气液分离室,所述气液分离室的下方设有所述废液槽,所述废液槽的右侧设有所述水泵室,所述水泵室内设有所述水泵,所述废液槽的出液管连通所述水泵的进水管,所述水泵的出水管穿过所述柜体的背板延伸至外部区域。

[0006] 进一步地,所述叶轮箱顶部的左右两边设有叶片润滑瓶,所述叶片润滑瓶内填充

润滑黄油或者松香油。

[0007] 进一步地,所述柜体的底部设有加强钢板,所述加强钢板顶面的中间位置设有分隔竖板。

[0008] 进一步地,所述气液分离室与所述漆雾缓冲室的分界处设有过滤麻布或者过滤带孔帆布。

[0009] (2)有益效果

[0010] 本实用新型的有益效果:相比于现有技术,本实用新型排风集风罩的下端设有过滤棉及镀锡筛网,并且气液分离室与漆雾缓冲室的分界处设有过滤麻布或者过滤带孔帆布,在进入风机的时候先进行初步过滤和吸附,减少对叶轮箱风机叶片的承载压力,而且叶轮箱顶部的左右两边设有叶片润滑瓶,叶片润滑瓶内填充润滑黄油或者松香油,在环保型水帘柜使用之前请在风机叶片上涂一些黄油,有利于清理沾在风机上的油漆,提高风机的使用寿命,水帘柜工作时产生的废气及少量的漆沫通过多次过滤后经过风机排放到室外,从而起到净化工作环境的作用,同时也能提高产品质量。

附图说明

[0011] 图1是防堵塞易清洗的节能环保水帘柜的结构示意图。

具体实施方式

[0012] 下面结合实施例对本实用新型作进一步的说明。

[0013] 实施例一

[0014] 如图1所示,本实施案例提供一种防堵塞易清洗的节能环保水帘柜,包括柜体1、电动机2、水泵3、废液槽4、水循环箱5、气液分离室6,所述电动机2设在所述柜体1的外部,所述水泵3与废液槽4管道连通,所述柜体1的工位室7的上方设有所述水循环箱5,所述水循环箱5的左侧面设有进水口,所述工位室7的正面设有密闭防尘门8,所述密闭防尘门8的门板上设有凹槽式把手,所述水循环箱5的右侧设有排风集风罩9,所述排风集风罩9的上端连通叶轮箱10,所述叶轮箱10内的叶片转轴通过联轴器连接所述电动机2,所述排风集风罩9限定在所述柜体1的内部,所述通叶轮箱10及其顶部的所述电动机2设置在所述柜体1的外部,所述排风集风罩9的下端设有过滤棉及镀锡筛网11,所述过滤棉被所述镀锡筛网包覆,所述过滤棉及镀锡筛网11的下方是漆雾缓冲室12,所述漆雾缓冲室12的下端背板上设有废液流出管13,所述漆雾缓冲室12下端左侧连通气液分离室6,所述气液分离室6的下方设有所述废液槽4,所述废液槽4的右侧设有所述水泵3室,所述水泵3室内设有所述水泵3,所述废液槽4的出液管连通所述水泵3的进水管,所述水泵3的出水管穿过所述柜体1的背板延伸至外部区域。

[0015] 所述叶轮箱10顶部的左右两边设有叶片润滑瓶101,所述叶片润滑瓶101内填充润滑黄油,所述柜体1的底部设有加强钢板14,所述加强钢板14顶面的中间位置设有分隔竖板,所述气液分离室6与所述漆雾缓冲室12的分界处设有过滤麻布。

[0016] 以上所述实施例仅表达了本实用新型的优选实施方式,其描述较为具体和详细,但并不能因此而理解为对本实用新型专利范围的限制。应当指出的是,对于本领域的普通技术人员来说,在不脱离本实用新型构思的前提下,还可以做出若干变形、改进及替代,这

些都属于本实用新型的保护范围。因此,本实用新型专利的保护范围应以所附权利要求为准。

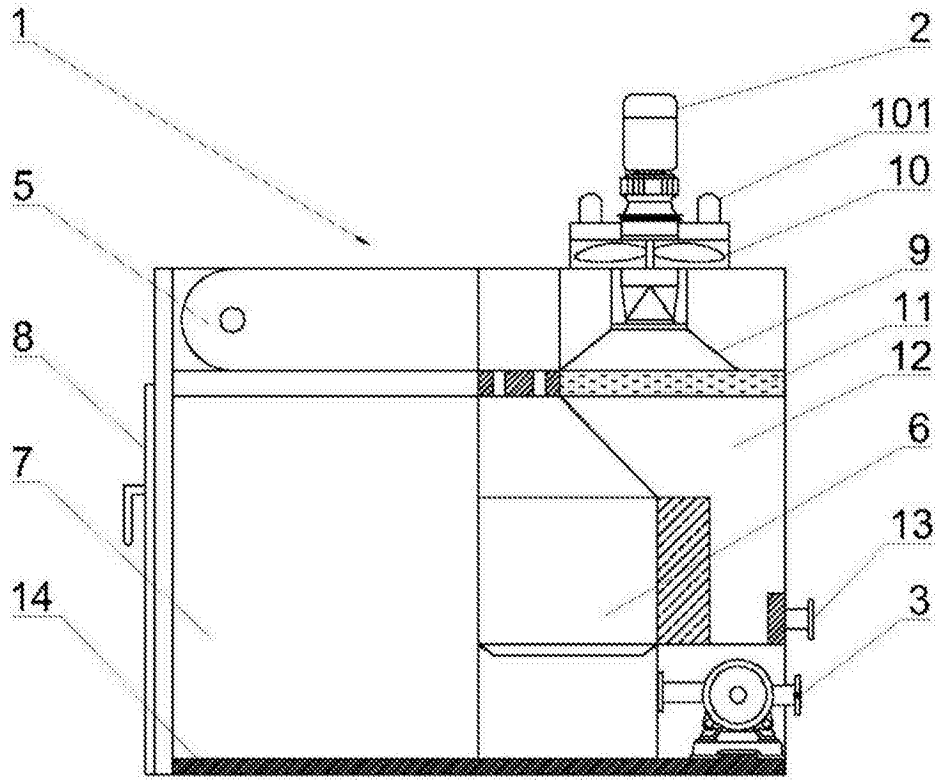


图1