

3J46/88

erózióvédő burkolat
~~Burkoló lemezvasbetét~~

1 3 0 1 5
STÉTELI

TALÁLMÁNY

50889

Foreshore Protection PTY Limited, Pymble, AU

A bejelentés napja: 1989. 02. 21.

PCT bejelentés napja: 1988. 05. 25. /PCT/AU88/00158/ AU

Elsőbbsége: 1987. 05. 25. / PI 2125/ AU

K I V O N A T

erózióvédő burkolat

A találmány tárgya ~~burkoló lemezvasbetét~~, amely két réteg flexibilis, vizáteresztő anyagból áll.

A találmány lényege, hogy mindegyik rétegbe /21, 21a/ szakaszosan és váltakozva legalább egy, hosszanti, a rétegek között szögben álló kapcsolatot létrehozó, a rétegeket egymáshoz párhuzamcsan tartó távolságtartó fonal /22, 23/ van beleszőve.

2:
X. ábra

h'

3946/88

13015

KÖZZÉTÉTELI
PÉLDÁNY

Képviselő:

DANUBIA SZABADALMI IRODA

B u d a p e s t

5-50889

NSZD - D 03 D 11/00
D 06 M 17/00
E 02 B 3/04
3/12
E 02 D 17/20

Eroziovédo burkolat

~~BURKOLÓ LEMEZVASBETÉT~~

Foreshore Protection PTY Limited, Pymble, AU

Feltaláló:

LINDBERG Mark Harry, Pymble, AU

A bejelentés napja: 1989. 02. 21.

PCT bejelentés napja: 1988. 05. 25. /PCT/AU88/00158/ AU

Elsőbbsége: 1987. 05. 25. / PI 2125 / AU

A találmány tárgya burkoló lemezvasbetét, amelyet különösen erózió szabályozásnál alkalmaznak.

A burkoló szerkezetek két rétegből állnak, amelyek vagy részben össze vannak szőve, vagy távolságtartó fonalakkal vannak egymással párhuzamosan tartva. A burkoló lemezvasbetétek

66024-3409 KH

három típusa ismeretes: a/ szűrőpontos, ahol a két réteg össze van szőve egymástól távollévő pontokban, amelyeken keresztül a betonban lévő cementlé eltávozik és ezáltal a lemezvasbetétnek macskaköves külsőt ad; b/ egyenletes keresztmetszetű, amikor a két réteget távolságtartó fonalak tartják egymással párhuzamosan és ezáltal a betétnek párna- vagy gombolt jelleget adnak; c/ összecusukható állandó vastagságú, amikor a két réteg össze van szőve, hosszúkás csikok mentén, esetleges keresztirányú szövással, hogy a betétnek párhuzamos oszlopos vagy párnás megjelenést adjon. Hosszanti fonalak nyúlnak át a szövött szakaszokon és a keresztirányú szövéseken és lehetővé teszik az oszlopok vagy párnák összecusuklását vagy ráhajtását a szomszédos oszlopra vagy párnára, ha talajsüllyedés következik be.

Mindezek a fent említett burkoló lemezvasbetétek 50 mm-től 600 mm vastagságúak, mivel megközelítőleg ennyi a beton vastagsága a burkoló lemezvasbetét belsejében.

A burkoló lemezvasbetéteket széles körben alkalmazzák erózió szabályozó berendezésekben, az óceán hullámtörő gátjától kezdve alagcsővezetékek és árkok béleléséig. Ahhoz, hogy a burkoló lemezvasbetét hatékony legyen ellen kell állnia a természeti erőknek, mint hullámoknak, jégképződésnek és talajmozgásnak. A burkoló lemezvasbetét leggyengébb része, ahol a beton törése vagy repedése létrejöhet, nyilvánvalóan ott van, ahol a beton a legvékonyabb.

Tekintet nélkül a burkoló lemezvasbetét választott típusára, ami a különleges helyi követelményektől függ, mindig

lesznek a betonban olyan részek, amelyek vékonyabbak, mint a többi rész. Ez különösen észrevehető az árok és boltozott át-eresz sarkainál, ahol a szerkezet meg van hajlítva és a párnás vagy gombos megjelenés különösen észrevehető mint ahogyan az az 1. ábrán látható.

Ezen túlmenően, mivel a teljes lemezvasbetét szilárdsága nem attól függ, hogy milyen vastag a beton keresztmetszete a betétben, inkább attól, hogy egyenletes-e ez a keresztmetszet, ebből következik, hogy a betét párnás vagy gombos megjelenése csak fölös többlet betont igényel.

Az előző kísérleteknél, ahhoz, hogy egyenletes keresztmetszetet kapjanak, 100 mm-es egyenletes keresztmetszetű burkoló anyagot alkalmaztak. Ennek azonban az volt a hátránya, hogy nem lehetett betont szivattyúzni a lemezvasbetétbe, anélkül, hogy először minden méteren több távolságtartó fonalat át ne vágjanak annak érdekében, hogy elegendő nagy lyukat képezzenek ahhoz, hogy beilleszék a szivattyú fúvókáját. E körül a kivágott szakasz körül gyakran a beton nem kötött meg és viz tudott a betét alá kerülni, veszélyeztetve annak eredeti célját.

A találmány célja a fenti hiányosság kiküszöbölése és lényegében azonos keresztmetszetű beton létesítése a burkoló lemezvasbetéten belül.

A találmány értelmében ezt a feladatot azáltal oldjuk meg, hogy a burkolószerkezetbe, amely két réteg flexibilis vízát-eresztő anyagból áll, a találmány értelmében mindegyik rétegbe szakaszosan és váltakozva legalább egy hosszanti távolságtartó fonál van mindegyik rétegbe beleszőve, hogy a rétegek között

szögben álló kapcsolatot hozzon létre és a rétegeket egymáshoz képest párhuzamosan tartsa.

Előnyösen hat hosszanti távolságtartó fonál van szakaszosan és váltakozva mindegyik rétegbe beleszőve, hogy a rétegek közt olló-alakú kapcsolatot hozzanak létre. Előnyösen a távolságtartó fonalakkal beszövött szakasz a szomszédos távolságtartó fonalakhoz képest el van tolva.

Az ismert burkoló szerkezeteknél a szövött szakasz lineáris és a beton repedése előfordulhat. Az eltolt szövött szakaszok megakadályozzák ezt a repedést és a lemezvasbetétnek egyenesebb külsőt adnak.

A találmányt részletesebben a rajzok alapján ismertetjük, amelyek a találmány szerinti burkoló lemezvasbetét kiviteli alakját tüntetik fel.

Az 1. ábra ismert, egyenletes keresztmetszetű burkoló lemezvasbetétet ábrázol sematikusán, a helyszínen.

A 2. ábra a burkoló szerkezetet ábrázolja perspektivikusan, vázlatosan, ahol a távolságtartó fonalak láthatók.

A 3. ábra burkoló lemezvasbetét keresztmetszetét mutatja, amely a burkoló szerkezettel készült.

A 4. ábra a 3. ábra szerinti burkoló lemezvasbetét felülnézete.

Amint az 1. ábrából látható az ismert, egyenletes keresztmetszetű 1 lemezvasbetét az 5 gáton helyezkedik el. A távolságtartó 2 fonalak elhelyezése és az abból adódó 3 párna külalak világosan látható. Jól látható kezenkívül a 3 párnák közötti 4 mélyedések is, különösen az 5 gát meredekebb lejtőjénél.

Ezekben a 4 mélyedésekben következik be a beton repedése vagy törése.

A 2. ábrán látható megoldásnál a 20 burkoló szerkezet két 21 és 21a rétegből áll, amely műanyagból készül.

A két 21 és 21a rétegbe két sorozat hat darabból álló hosszanti 22 és 23 távolságtartó fonal van szakaszosan és váltakozva a 24, 25 ill. 24a, 25a helyeken beszőve. A jobb érthetőség kedvéért a rajzon csak három fonalat ábrázoltunk.

Az egyes távolságtartó 22, 23 fonalak összekötik a 21 és 21a rétegeket, hogy ollóalakú 26 kapcsolatot létesítsünk, amely lehetővé teszi, hogy a 21 és 21a rétegek egymástól távol maradjanak. A szerkezet megerősítése a távolságtartó 22, 23 fonalakkal lehetővé teszi, hogy a lemezvasbetéteket 15 %-ig összezsugorítsuk. Ennek az az előnye, hogy egyetlen méretet lehet alkalmazni a korábbi méretsorozat helyett.

A 3. ábrán látható, hogy a 27 beton vastagsága lényegében azonos a 21 és 21a rétegek között.

Gyakorlatban azt tapasztaltuk, hogy ha növeljük azt a nyomást, amellyel a betont a 20 burkoló szerkezetbe nyomjuk be, akkor egyenesebb lemezvasbetétet kapunk, amelynek külső megjelenése nem lesz párnás jellegű.

A 4. ábrán a 21 réteget ábrázoltuk egy sorozat távolságtartó 22 fonallal, amelyek a 21 rétegen keresztül futnak hosszirányban és a 28 helyeken vannak abba beszőve.

Egy sorozat szomszédos távolságtartó 22' fonal fut hosszirányban a 21 rétegen keresztül, amely a 28' helyeken van

abba beleszőve. Ezek a 28' helyek a 28 helyekhez képest lépcsőzetesen el vannak tolvva. Ez a lépcsőzetes eltolás látható a 2. ábrán a 24' helyen.

A vizsgálatok azt mutatták, hogy kb 25 %-kal kevesebb betont kell a találmány szerinti megoldásnál alkalmazni, mint az ismert burkolószerkezeteknél.

Szabadalmi igénypontok

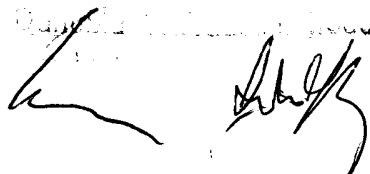
1. Burkoló lemezvasbetét, amely két réteg flexibilis, vizáteresztő anyagból áll, azzal j e l l e m e z v e , hogy mindegyik rétegbe /21, 21a/ szakaszosan és váltakozva legalább egy, hosszanti, a rétegek között szögben álló kapcsolatot létrehozó, a rétegeket egymáshoz párhuzamosan tartó távolságtartó fonál /22, 23/ van beleszőve.

2. Az 1. igénypont szerinti burkoló lemezvasbetét, azzal j e l l e m e z v e , hogy a rétegek között ollóalakú kapcsolatot létrehozó távolságtartó fonalakból /22, 23/ álló sorozat van szakaszosan és váltakozva minden egyes rétegbe /21, 21a/ beleszőve.

3. Az 1. vagy 2. igénypont szerinti burkoló lemezvasbetét, azzal j e l l e m e z v e , hogy az egyik sorozat távolságtartó fonalai /22, 23/ a másik, szomszédos sorozat távolságtartó fonalaihoz /22, 23/ képest lépcsőzetesen elvannak túlva.

A meghatalmazott:

7 lap + 2 rajz; 4 utas

A handwritten signature and a circular stamp are present. The signature is written in dark ink and appears to be 'L. ...'. The stamp is partially obscured by the signature and contains some illegible text.

Hivatkozási számok jegyzéke:

1 lemezvasbetét

2 fonal

3 párna

4 mélyedés

5 gát

20 burkolóanyag

21 réteg

21a réteg

22 fonal

23 fonal

24 hely

24' hely

24a hely

25 hely

25a hely

26 kapcsolat

27 beton

28 hely

28' hely

3946/88

KÖZZÉTÉTELI
PÉLDÁNY

50889 14964

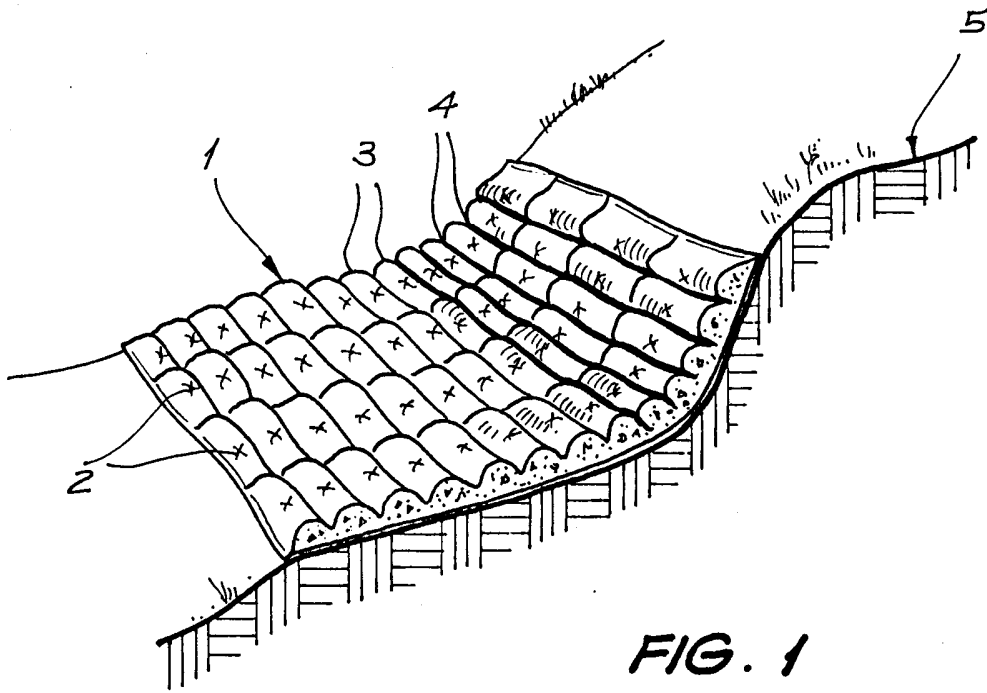


FIG. 1

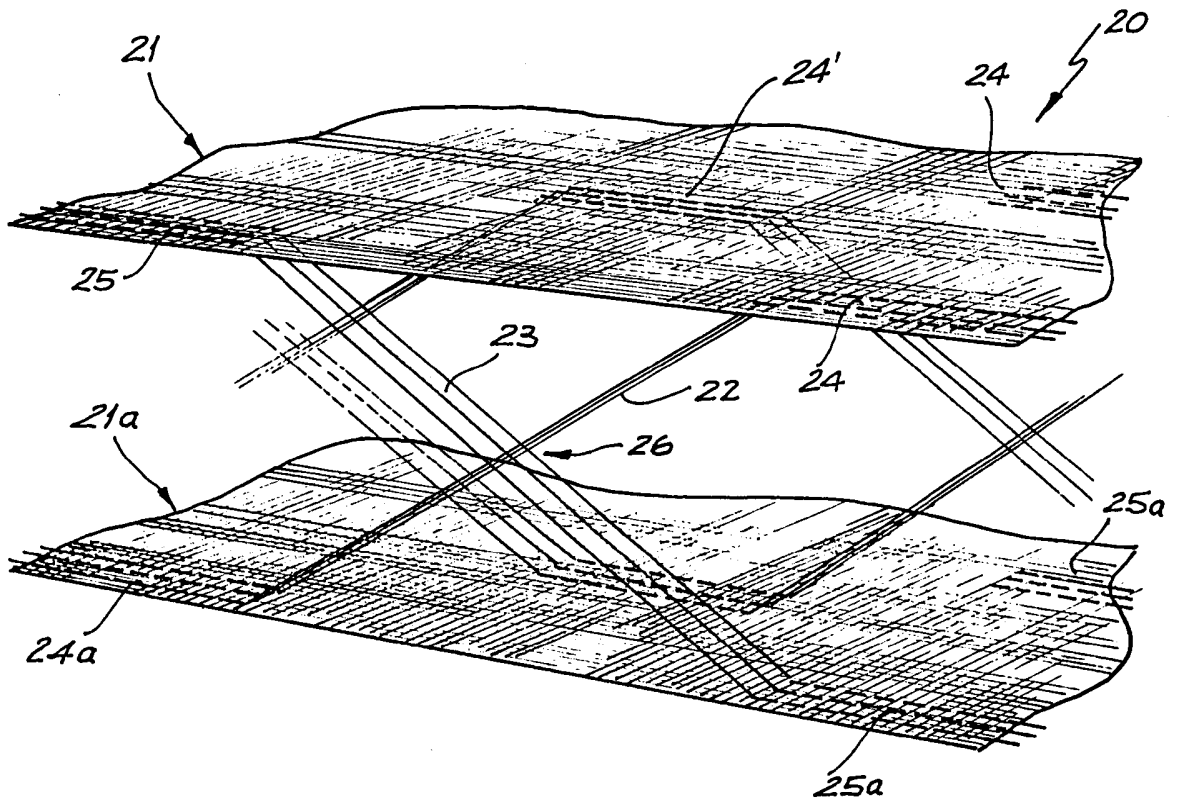


FIG. 2

Handwritten signature

3946/88

KÖZZÉTÉTELI PÉLDÁNY

2/2

50889 4964

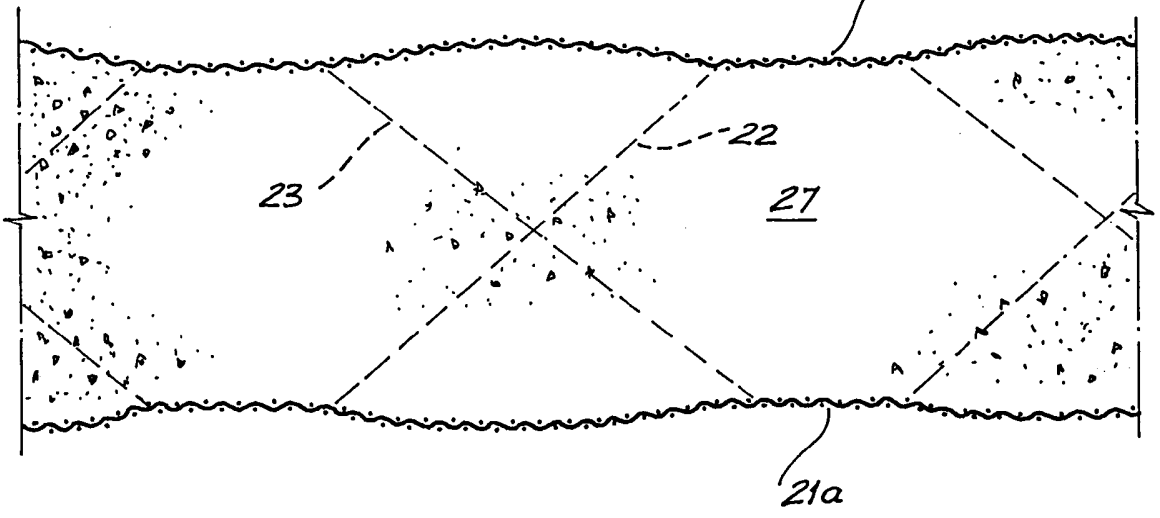


FIG. 3

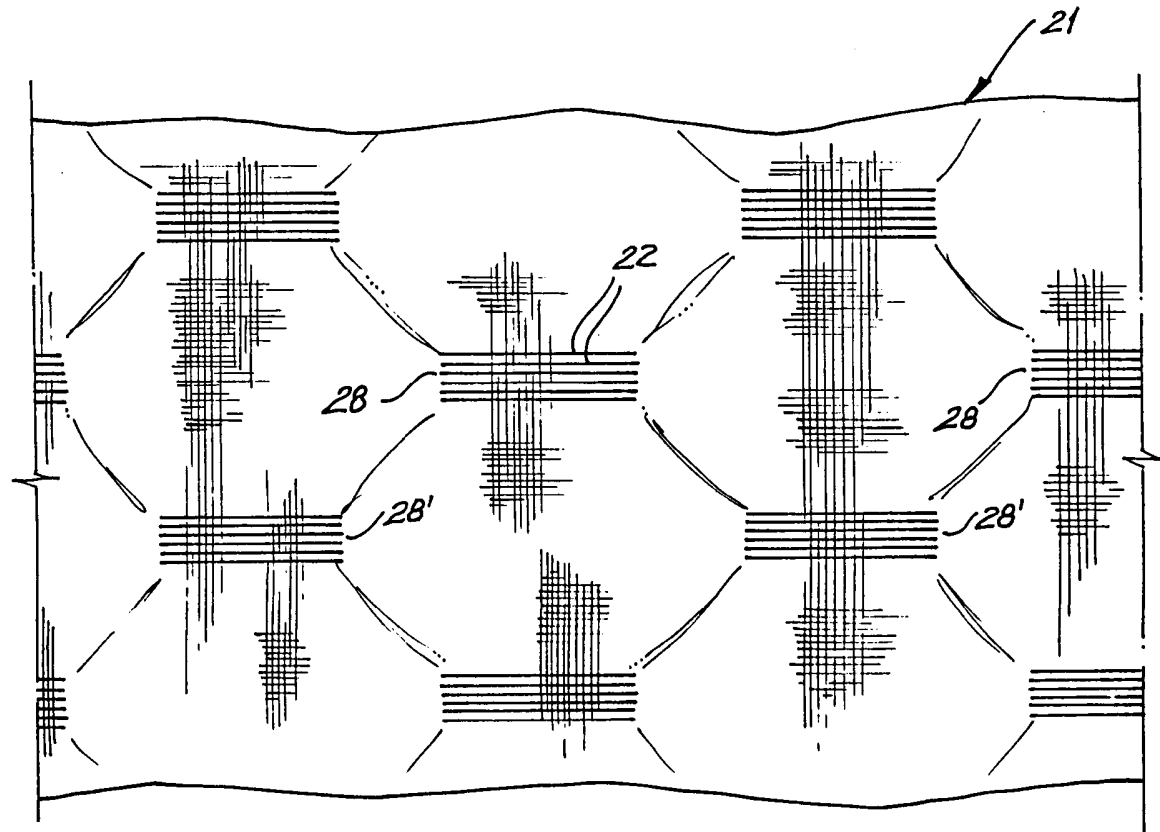


FIG. 4

Handwritten signature