



(12) 实用新型专利

(10) 授权公告号 CN 203646820 U

(45) 授权公告日 2014. 06. 18

(21) 申请号 201420044412. 0

(22) 申请日 2014. 01. 24

(73) 专利权人 浙江艾雅电声器材有限公司

地址 321300 浙江省金华市永康市城西新区
银桂南路 40 号浙江艾雅电声器材有限
公司

(72) 发明人 李谱 李圣全

(74) 专利代理机构 浙江杭州金通专利事务所有
限公司 33100

代理人 李德强

(51) Int. Cl.

A47C 1/025(2006. 01)

A47C 7/50(2006. 01)

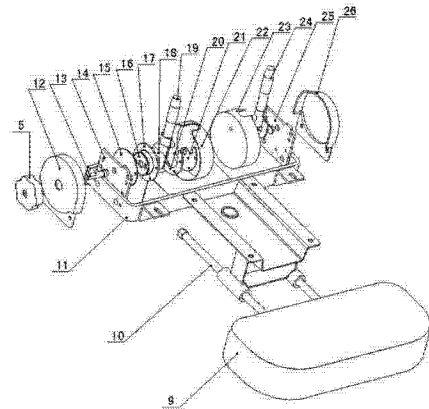
权利要求书1页 说明书3页 附图2页

(54) 实用新型名称

靠背可 90 度调节的办公椅

(57) 摘要

本实用新型公开了一种靠背可 90 度调节的办公椅,包括靠背(1)、坐垫(2)、靠背调节机构(4)、脚架(8)、座椅主架(11),所述的靠背调节机构(4)包括旋钮(5)、转动轴(13)、内挡板(14)、偏心齿轮(16)、内齿盘(17)、靠背固定板(18)、靠背固定销(19)、外挡板(21),转动轴(13)设置在座椅主架(11)的左侧板(14)上,偏心齿轮(16)固定在转动轴(13)的偏心轮上,靠背固定板(18)及靠背固定销(19)依次固定在偏心齿轮(16)上,内挡板(15)、内齿盘(17)和外挡板(21)依次与左侧板(14)固定,偏心齿轮(16)与内齿盘(17)啮合。采用本上述结构后,具有结构简单紧凑、操作灵活轻便、调节平稳可靠、既可以用于办公又可以作为躺椅使用的可平躺等优点。



1. 一种靠背可 90 度调节的办公椅,包括靠背 (1)、坐垫 (2)、靠背调节机构 (4)、靠背转动机构 (6)、升降机构 (7)、脚架 (8)、座椅主架 (11),升降机构 (7) 固定连接在座椅主架 (11) 与脚架 (8) 之间,坐垫 (2) 固定在座椅主架 (11) 上,其特征是:所述的靠背调节机构 (4) 包括旋钮 (5)、转动轴 (13)、内挡板 (14)、偏心齿轮 (16)、内齿盘 (17)、靠背固定板 (18)、靠背固定销 (19)、外挡板 (21),转动轴 (13) 可转动地设置在座椅主架 (11) 的左侧板 (14) 上,偏心齿轮 (16) 固定在转动轴 (13) 的偏心轮上,靠背固定板 (18) 及靠背固定销 (19) 依次固定在偏心齿轮 (16) 上,内挡板 (15)、内齿盘 (17) 和外挡板 (21) 依次与左侧板 (14) 固定,偏心齿轮 (16) 与内齿盘 (17) 啮合,偏心齿轮 (16) 及靠背固定板 (18) 可在内挡板 (15) 与外挡板 (21) 之间相对转动。

2. 根据权利要求 1 所述的靠背可 90 度调节的办公椅,其特征是:在内齿盘 (17) 与外挡板 (21) 之间设有固定连接的角度限位板 (20),靠背固定板 (18) 与角度限位板 (20) 相配合,靠背固定板 (18) 转动时受到角度限位板 (20) 上下两端的限位。

3. 根据权利要求 1 或 2 所述的靠背可 90 度调节的办公椅,其特征是:所述靠背转动机构 (6) 包括靠背连接销 (24) 以及与靠背连接销 (24) 固定的固定连接板,固定连接板铰接在座椅主架 (11) 的右侧板 (25) 上,靠背 (1) 固定在靠背固定销 (19) 及靠背连接销 (24) 上。

4. 根据权利要求 3 所述的靠背可 90 度调节的办公椅,其特征是:所述座椅主架 (11) 的两侧设有扶手 (3)。

5. 根据权利要求 4 所述的靠背可 90 度调节的办公椅,其特征是:所述的靠背调节机构 (4) 上设有左盖座 (12) 和左盖 (22),左盖座 (12) 固定在座椅主架 (11) 上,左盖 (22) 固定在靠背固定销 (19) 上,左盖 (22) 可相对左盖座 (12) 转动;靠背转动机构 (6) 上设有右盖座 (26) 和右盖 (23),右盖座 (26) 固定在座椅主架 (11) 上,右盖 (23) 固定在靠背连接销 (24) 上,右盖 (23) 可相对右盖座 (26) 转动。

6. 根据权利要求 4 所述的靠背可 90 度调节的办公椅,其特征是:所述的座椅主架 (11) 上设有伸缩杆 (10),伸缩杆 (10) 上固定有伸缩脚垫 (9)。

靠背可 90 度调节的办公椅

技术领域

[0001] 本实用新型涉及一种办公椅,特别是一种可以靠背可以在 90 度范围内调节的办公椅。

背景技术

[0002] 办公椅是日常办公的必备用品,款式有多种多样,一般的办公椅包靠背、坐垫、靠背调节机构、靠背转动机构、升降机构、脚架、座椅主架,升降机构固定连接在座椅主架与脚架之间,坐垫固定在座椅主架上,靠背可以通过靠背调节机构调节后仰角度,办公椅不仅可以通过升降机构调节高低,而且还可以旋转,给办公人员随时调节坐姿缓解疲劳以及移动带来方便。但在使用过程中存在以下问题:一是中午休息时,由于路途远或者休息时间短,大部分办公人员无法回家卧床休息,只能趴在在办公桌上休息,或者斜躺在办公座椅的靠背上休息,此时身体不能真正得到的放松,不可能有良好的休息,直接影响人们休息效果。二是现有的办公座椅没有伸缩脚垫,当斜躺在办公座椅上休息时,双脚悬挂在坐垫上,也会影响休息效果。为此,许多生产厂家和有识之士对上述问题进行开发和试制,但至今尚未有较为理想的产品面世。

发明内容

[0003] 为克服现有办公椅存在的上述不足,本实用新型的目的是提供一种结构简单紧凑、操作灵活轻便、调节平稳可靠、既可以用于办公又可以作为躺椅使用的可平躺的靠背可 90 度调节的办公椅。

[0004] 本实用新型解决上述技术问题所采用的技术方案,它包括靠背、坐垫、靠背调节机构、靠背转动机构、升降机构、脚架、座椅主架,升降机构固定连接在座椅主架与脚架之间,坐垫固定在座椅主架上,所述的靠背调节机构包括旋钮、转动轴、内挡板、偏心齿轮、内齿盘、靠背固定板、靠背固定销、外挡板,转动轴可转动地设置在座椅主架的左侧板上,偏心齿轮固定在转动轴的偏心轮上,靠背固定板及靠背固定销依次固定在偏心齿轮上,内挡板、内齿盘和外挡板依次与左侧板固定,偏心齿轮与内齿盘啮合,偏心齿轮及靠背固定板可在内挡板与外挡板之间相对转动。

[0005] 在内齿盘与外挡板之间设有固定连接的角度限位板,靠背固定板与角度限位板相配合,靠背固定板转动时受到角度限位板上下两端的限位。

[0006] 所述靠背转动机构包括靠背连接销以及与靠背连接销固定的固定连接板,固定连接板铰接在座椅主架的右侧板上,靠背固定在靠背固定销及靠背连接销上。

[0007] 所述座椅主架的两侧设有扶手。

[0008] 所述的靠背调节机构上设有左盖座和左盖,左盖座固定在座椅主架上,左盖固定在靠背固定销上,左盖可相对左盖座转动;靠背转动机构上设有右盖座和右盖,右盖座固定在座椅主架上,右盖固定在靠背连接销上,右盖可相对右盖座转动。

[0009] 所述的座椅主架上设有伸缩杆,伸缩杆上固定有伸缩脚垫。

[0010] 采用上述结构后,与现有技术比较有如下优点或效果:一是靠背调节机构简单实用,靠背翻转角度大,可在 90° - 180° 之间均可任意调节,即可以斜躺也可以平躺,通过偏心齿轮与内齿盘配合调节简单方便,平稳可靠,机械强度高,使用寿命长。二是座椅主架设置可移动的伸缩杆,伸缩杆上固定有伸缩脚垫,使斜躺或平躺休息时更加舒适,不使用时,可以收纳在坐垫下方,不影响正常使用。

附图说明

[0011] 图 1 为本实用新型的立体结构示意图。

[0012] 图 2 为本实用新型靠背调节机构及转动机构分解结构示意图。

[0013] 其中 1 靠背,2 坐垫,3 扶手,4 靠背调节机构,5 旋钮,6 靠背转动机构,7 升降机构,8 脚架,9 伸缩脚垫,10 伸缩杆,11 座椅主架,12 左盖座,13 转动轴,14 左侧板,15 内挡板,16 偏心齿轮,17 内齿盘,18 靠背固定板,19 靠背固定销,20 角度限位板,21 外挡板,22 左盖,23 右盖,24 靠背连接销,25 右侧板,26 右盖座。

具体实施方式

[0014] 图 1 和图 2 所示,为本实用新型靠背可 90 度调节的办公椅的具体实施方案,它包括靠背 1、坐垫 2、靠背调节机构 4、靠背转动机构 6、升降机构 7、脚架 8、座椅主架 11,升降机构 7 固定连接在座椅主架 11 与脚架 8 之间,坐垫 2 固定在座椅主架 11 上,所述座椅主架 11 的两侧设有扶手 3,通过升降机构 7 可以调节高低,而且还可以旋转,所述的靠背调节机构 4 包括旋钮 5、转动轴 13、内挡板 14、偏心齿轮 16、内齿盘 17、靠背固定板 18、靠背固定销 19、外挡板 21,转动轴 13 可转动地设置在座椅主架 11 的左侧板 14 上,偏心齿轮 16 固定在转动轴 13 的偏心轮上,靠背固定板 18 及靠背固定销 19 依次固定在偏心齿轮 16 上,内挡板 15、内齿盘 17 和外挡板 21 依次与左侧板 14 固定,偏心齿轮 16 与内齿盘 17 啮合,偏心齿轮 16 及靠背固定板 18 可在内挡板 15 与外挡板 21 之间相对转动。为了有效控制靠背 1 翻转调节角度,在内齿盘 17 与外挡板 21 之间设有固定连接的角度限位板 20,靠背固定板 18 与角度限位板 20 相配合,靠背固定板 18 转动时受到角度限位板 20 上下两端的限位,当靠背固定板 18 与角度限位板 20 上端限位接触时,靠背 1 处于垂直位置,当靠背固定板 18 与角度限位板 20 下端限位接触时,靠背 1 处于平躺位置,可以作为躺椅使用。所述靠背转动机构 6 包括靠背连接销 24 以及与靠背连接销 24 固定的固定连接板,固定连接板铰接在座椅主架 11 的右侧板 25 上,靠背 1 固定在靠背固定销 19 及靠背连接销 24 上。

[0015] 为了使产品美观大方,使用安全可靠,所述靠背调节机构 4 上设有左盖座 12 和左盖 22,左盖座 12 固定在座椅主架 11 上,左盖 22 固定在靠背固定销 19 上,左盖 22 可相对左盖座 12 转动;靠背转动机构 6 上设有右盖座 26 和右盖 23,右盖座 26 固定在座椅主架 11 上,右盖 23 固定在靠背连接销 24 上,右盖 23 可相对右盖座 26 转动。

[0016] 为了使斜躺或平躺休息时更加舒适,所述的座椅主架 11 上设有伸缩杆 10,伸缩杆 10 上固定有伸缩脚垫 9。使用时,伸缩脚垫 9 拉出即可放脚;不使用时,将伸缩脚垫 9 推回到坐垫下方,不影响正常坐姿的使用。

[0017] 当本实用新型调节靠背 1 后仰角度时,转动旋钮 5,旋钮 5 通过转动轴 13 带动偏心齿轮 16 转动,偏心齿轮 16 带动与其固定的靠背固定板 17 及靠背固定销 18 转动,从而实

现靠背 1 角度调节；由于偏心齿轮 16 在转动的同时围绕内齿盘 17，所以当停止转动旋钮 5 时，偏心齿轮 16 与内齿盘 17 可靠啮合，内齿盘 17 通过内挡板 15 与左侧板 14 固定，保证靠背 1 角度调节平稳可靠。

[0018] 以上所述，只是本实用新型的具体实施例，并非对本实用新型作出任何形式上的限制，在不脱离本实用新型的技术方案基础上，所作出的简单修改、等同变化或修饰，均落入本实用新型的保护范围。

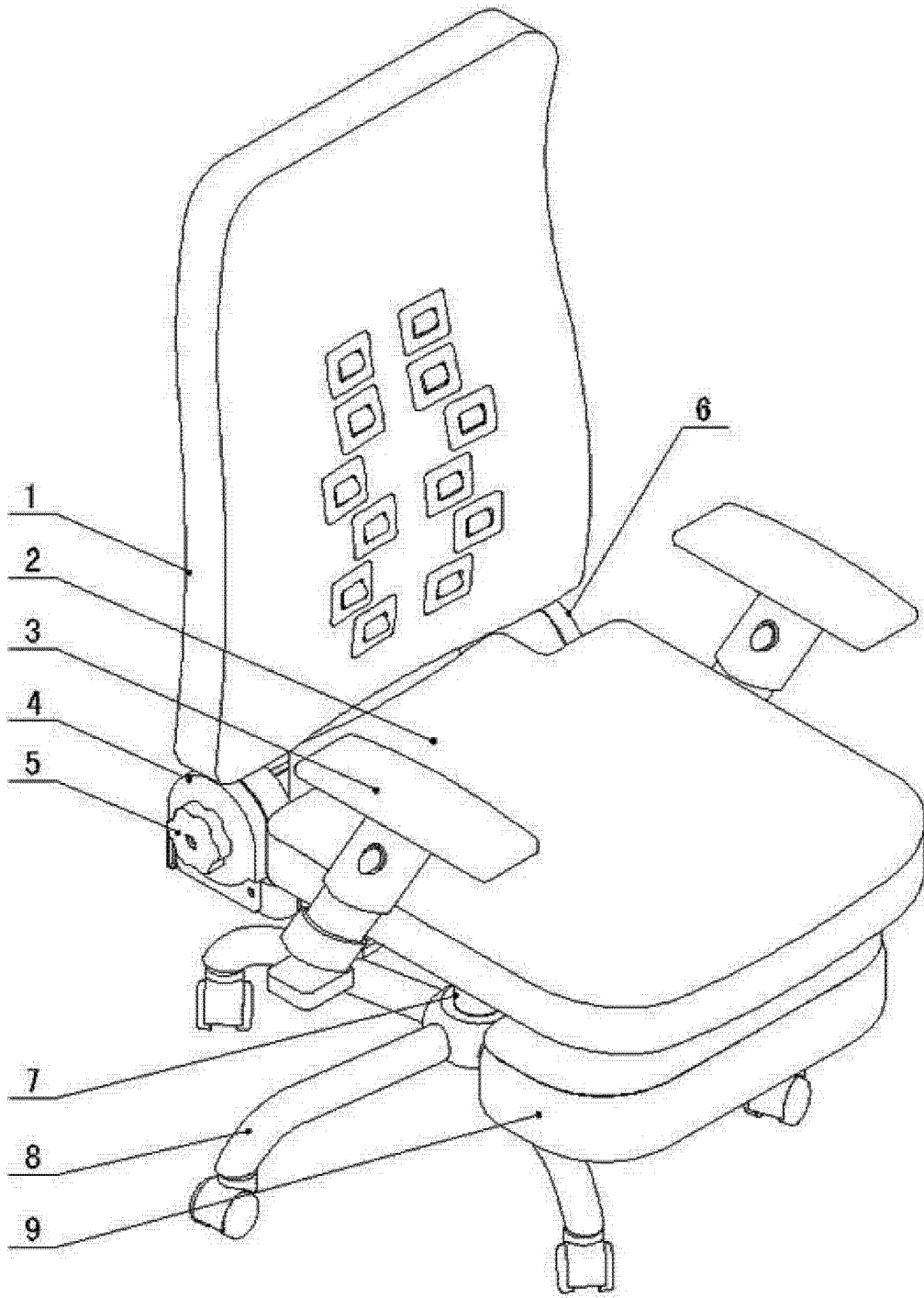


图 1

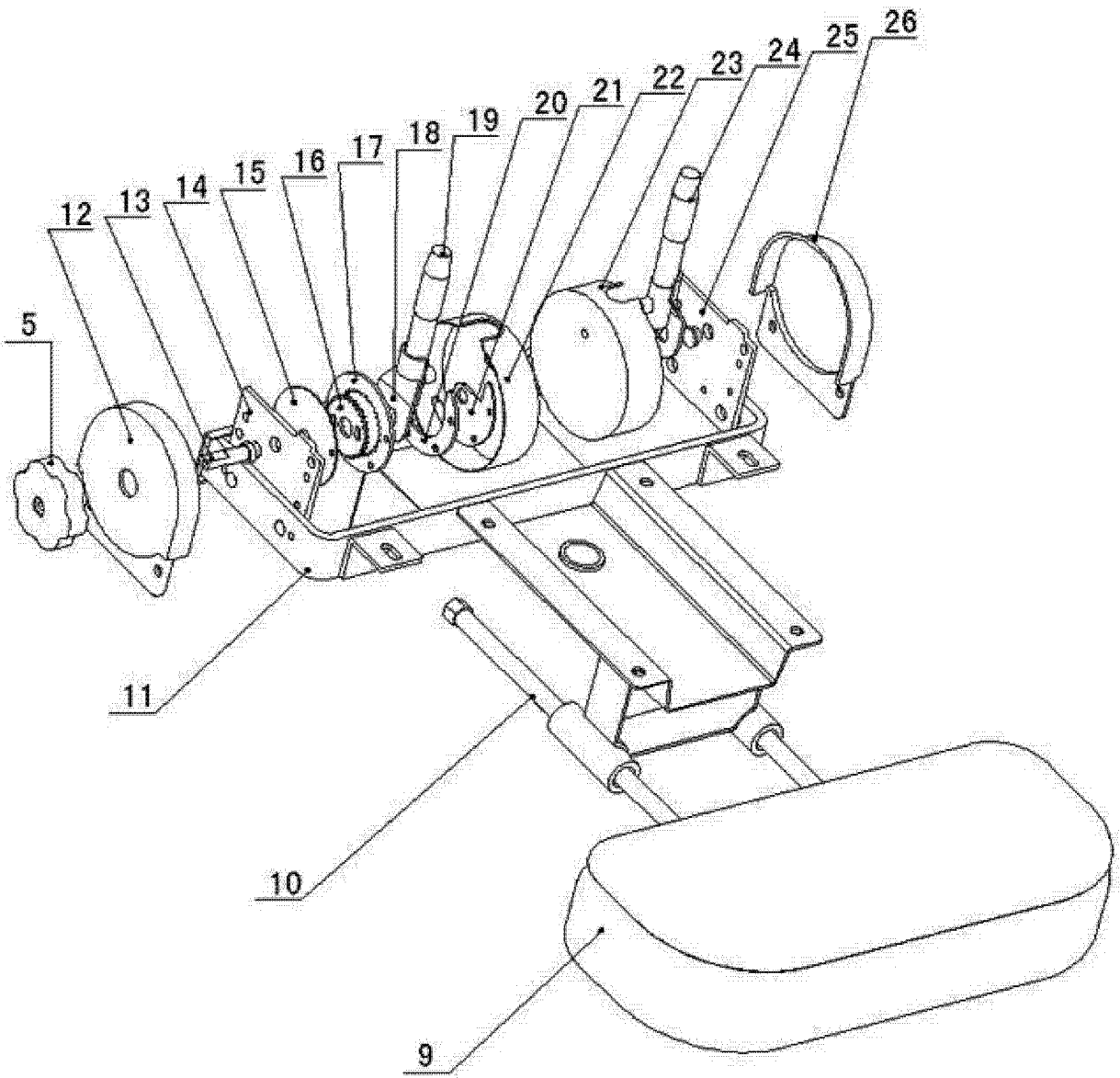


图 2