



(12) 实用新型专利

(10) 授权公告号 CN 220810134 U

(45) 授权公告日 2024. 04. 19

(21) 申请号 202322428740.2

(22) 申请日 2023.09.07

(73) 专利权人 厦门吉宏包装工业有限公司

地址 361027 福建省厦门市海沧区东孚街道浦头路11号四号厂房一层

(72) 发明人 张和平 杨丽蔚

(74) 专利代理机构 厦门市新华专利商标代理有限公司 35203

专利代理师 渠述华

(51) Int. Cl.

B65D 5/10 (2006.01)

B65D 5/43 (2006.01)

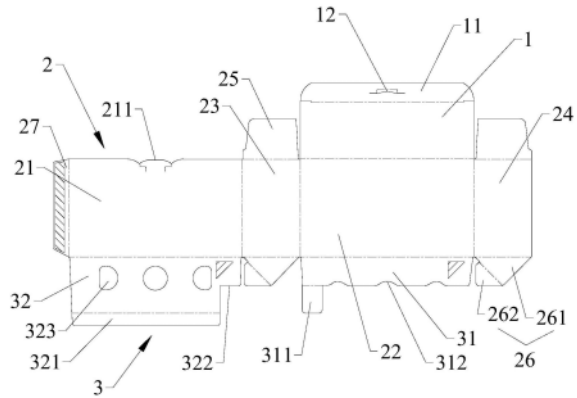
权利要求书1页 说明书5页 附图5页

(54) 实用新型名称

防脱型自锁底纸盒

(57) 摘要

本实用新型公开一种防脱型自锁底纸盒,包括顶面、侧面和底面;所述侧面包括前侧面、后侧面、左侧面和右侧面;所述前侧面的上边设置有插锁;所述顶面的下边连接在所述后侧面的上边,所述顶面的上边连接有插舌,所述插舌的中间设置有锁孔;所述左侧面、右侧面的上边均连接有防尘盖,所述左侧面、右侧面的下边均连接有托底;所述底面包括外侧底面和内侧底面;所述外侧底面、内侧底面的上边分别与所述前侧面、后侧面其一的下边连接;所述内侧底面的下边连接有折边,且所述内侧底面的一侧设置有缺口;所述外侧底面的宽度小于所述内侧底面,并设置有与所述缺口位置对应的压片。本实用新型可以同时提高纸盒顶面、底面的强度,达到防开启、防脱落的目的。



1. 一种防脱型自锁底纸盒,包括顶面、侧面和底面;其特征在于:

所述侧面包括前侧面、后侧面、左侧面和右侧面;所述前侧面的上边设置有插锁;所述顶面的下边连接在所述后侧面的上边,所述顶面的上边连接有插舌,所述插舌的中间设置有锁孔;所述左侧面、右侧面的上边均连接有防尘盖,所述左侧面、右侧面的下边均连接有托底;

所述底面包括外侧底面和内侧底面;所述外侧底面、内侧底面的上边分别与所述前侧面、后侧面其一下边连接;所述内侧底面的下边连接有折边,且所述内侧底面的一侧设置有缺口;所述外侧底面的宽度小于所述内侧底面,并设置有与所述缺口位置对应的压片;

包装成纸盒时,所述前侧面、后侧面、左侧面和右侧面连成长方体形状;所述插舌与所述防尘盖的侧边卡扣连接,所述插锁钩扣在所述锁孔内;所述托底配合在所述外侧底面的端部并粘黏在所述内侧底面的下表面;所述压片嵌入所述缺口并配合在所述内侧底面的上表面;所述折边翻折90°后配合在所述侧面的内壁。

2. 如权利要求1所述的防脱型自锁底纸盒,其特征在于:

所述外侧底面的宽度为所述内侧底面宽度的1/2。

3. 如权利要求1所述的防脱型自锁底纸盒,其特征在于:

所述侧面还包括粘黏边;所述粘黏边设置在所述前侧面、后侧面、左侧面和右侧面所连接成的整体结构的左边或右边,并在所述侧面围成长方体形状时粘黏在所述侧面的内壁。

4. 如权利要求1所述的防脱型自锁底纸盒,其特征在于:

所述托底包括支撑片和粘黏片;包装成纸盒时,所述支撑片配合在所述外侧底面的端部,且所述粘黏片粘黏在所述内侧底面的下表面。

5. 如权利要求1所述的防脱型自锁底纸盒,其特征在于:

所述内侧底面设置有若干通孔,所述外侧底面设置有与所述通孔相对的让位口。

6. 如权利要求1至5任一所述的防脱型自锁底纸盒,其特征在于:

所述前侧面、左侧面、后侧面、右侧面由左至右依次连接;所述外侧底面连接在所述后侧面的下边、所述内侧底面连接在所述前侧面的下边;所述缺口设置在所述内侧底面的右侧,所述压片设置在所述外侧底面的左侧。

7. 如权利要求1至5任一所述的防脱型自锁底纸盒,其特征在于:

所述后侧面、右侧面、前侧面、左侧面由左至右依次连接;所述外侧底面连接在所述后侧面的下边、所述内侧底面连接在所述前侧面的下边;所述缺口设置在所述内侧底面的右侧,所述压片设置在所述外侧底面的左侧。

## 防脱型自锁底纸盒

### 技术领域

[0001] 本实用新型涉及纸盒技术领域,特别是指一种防脱型自锁底纸盒。

### 背景技术

[0002] 包装纸盒因其造型多变、价格低廉、包装操作方便等优点,目前已广泛地应用于食品、物流等行业的包装使用。

[0003] 现有技术中,较为常见的是由六个主要面体构成的、闭合时为长方体形状的包装纸盒。长方体包装纸盒的顶面为可开合的盖体,主要依靠盖体的插舌与防尘盖的侧边实现卡扣连接,而长方体包装纸盒的底面一般通过胶水与侧面实现粘黏,可见长方体包装纸盒的顶面、底面都不具备提高连接强度、防开启、防脱落的结构,导致放置有内容物(如食物、快递)的纸盒可以被随意开启,或者在剧烈晃动的环境中(如移动、运输)容易受到内容物的压力和冲击力,进而导致顶面或底面意外开启,都会造成内容物丢失。

### 实用新型内容

[0004] 本实用新型的目的在于提供一种防脱型自锁底纸盒,解决现有技术中存在的问题,可以同时提高纸盒顶面、底面的强度,达到防开启、防脱落的目的。

[0005] 为了达成上述目的,本实用新型的解决方案是:

[0006] 一种防脱型自锁底纸盒,包括顶面、侧面和底面;所述侧面包括前侧面、后侧面、左侧面和右侧面;所述前侧面的上边设置有插锁;所述顶面的下边连接在所述后侧面的上边,所述顶面的上边连接有插舌,所述插舌的中间设置有锁孔;所述左侧面、右侧面的上边均连接有防尘盖,所述左侧面、右侧面的下边均连接有托底;所述底面包括外侧底面和内侧底面;所述外侧底面、内侧底面的上边分别与所述前侧面、后侧面其一的下边连接;所述内侧底面的下边连接有折边,且所述内侧底面的一侧设置有缺口;所述外侧底面的宽度小于所述内侧底面,并设置有与所述缺口位置对应的压片;包装成纸盒时,所述前侧面、后侧面、左侧面和右侧面连成长方体形状;所述插舌与所述防尘盖的侧边卡扣连接,所述插锁钩扣在所述锁孔内;所述托底配合在所述外侧底面的端部并粘黏在所述内侧底面的下表面;所述压片嵌入所述缺口并配合在所述内侧底面的上表面;所述折边翻折90°后配合在所述侧面的内壁。

[0007] 所述外侧底面的宽度为所述内侧底面宽度的1/2。

[0008] 所述侧面还包括粘黏边;所述粘黏边设置在所述前侧面、后侧面、左侧面和右侧面所连接成的整体结构的左边或右边,并在所述侧面围成长方体形状时粘黏在所述侧面的内壁。

[0009] 所述托底包括支撑片和粘黏片;包装成纸盒时,所述支撑片配合在所述外侧底面的端部,且所述粘黏片粘黏在所述内侧底面的下表面。

[0010] 所述内侧底面设置有若干通孔,所述外侧底面设置有与所述通孔相对的让位口。

[0011] 优选地,所述前侧面、左侧面、后侧面、右侧面由左至右依次连接;所述外侧底面连

接在所述后侧面的下边、所述内侧底面连接在所述前侧面的下边；所述缺口设置在所述内侧底面的右侧，所述压片设置在所述外侧底面的左侧。或者，所述后侧面、右侧面、前侧面、左侧面由左至右依次连接；所述外侧底面连接在所述后侧面的下边、所述内侧底面连接在所述前侧面的下边；所述缺口设置在所述内侧底面的右侧，所述压片设置在所述外侧底面的左侧。

[0012] 采用上述技术方案后，本实用新型具有以下技术效果：

[0013] ①通过分别在顶面的插舌与前侧面之间设计锁孔与插锁，可以实现顶面与侧面之间的防盗设计，插锁插入锁孔后，在不破坏顶面与侧面的情况下顶面无法被开启，防止纸盒的内容物被轻易拿出，提高了顶面的防盗安全性能，并且顶面与侧面之间的连接强度也得到提升；

[0014] ②通过将底面拆分设计为外侧底面和内侧底面，两者之间设置有压片和缺口，压片在包装成纸盒时配合在内侧底面的上表面，使得外侧底面与内侧底面之间实现反扣、互锁，同时折边翻折90°并配合在侧面的内壁，使得外侧底面与侧面的连接处可以更牢固地限制内侧底面设置有折边一边的移动，提高了内侧底面的强度，更能够承受纸盒的内容物因晃动等情况对底面产生的压力和冲击力，起到防脱落的目的；

[0015] ③只需在侧面的衔接处、托底与内侧底面下表面接触的部分进行点胶粘黏，点胶区域更小，包装效率更高。

#### 附图说明

[0016] 图1为本实用新型第一实施例的展开示意图；

[0017] 图2为本实用新型第一实施例包装完成的正面示意图；

[0018] 图3为本实用新型第一实施例包装完成的开盖状态俯视图；

[0019] 图4为本实用新型第二实施例的展开示意图；

[0020] 图5为本实用新型第三实施例的展开示意图；

[0021] 附图标号说明：

[0022] 附图中点段线为压痕线（也即折线），虚线为透视效果，阴影填充区域代表粘盒位；

[0023] 1----顶面；11---插舌；12---锁孔；

[0024] 2----侧面；21---前侧面；211--插锁；22---后侧面；23---左侧面；24---右侧面；25---防尘盖；26---托底；261--支撑片；262--粘黏片；27---粘黏边；

[0025] 3----底面；31---外侧底面；311--压片；312--让位口；32---内侧底面；321--折边；322--缺口；323--通孔。

#### 具体实施方式

[0026] 为了进一步解释本实用新型的技术方案，下面通过具体实施例来对本实用新型进行详细阐述。

[0027] 为使本实用新型实施例的目的、技术方案和优点更加清楚，下面将结合本实用新型实施例中的附图，对本实用新型实施例中的技术方案进行清楚、完整地描述，显然，所描述的实施例是本实用新型的一部分实施例，而不是全部的实施例。通常在此处附图中描述和示出的本实用新型实施例的组件可以以各种不同的配置来布置和设计。

[0028] 因此,以下对在附图中提供的本实用新型实施例的详细描述并非旨在限制本实用新型要保护的范围,而是仅仅表示本实用新型的选定实施例。基于本实用新型中的实施例,本领域普通技术人员在没有作出创造性劳动前提下所获得的所有其他实施例,都属于本实用新型所要保护的范围。

[0029] 应注意到:相似的标号和字母在下面的附图中表示类似项,因此,一旦某一项在一个附图中被定义,则在随后的附图中不需要对其进行进一步定义和解释。

[0030] 在本实用新型实施例的描述中,需要理解的是,指示的方位或位置关系为基于附图所示的方位或位置关系,或者是该实用新型产品使用时惯常摆放的方位或位置关系,或者是本领域技术人员惯常理解的方位或位置关系,仅是为了便于描述本实用新型的实施例而简化描述,而不是指示或暗示所指的设备或元件必须具有特定的方位、以特定的方位构造和操作,因此不能理解为对本实用新型的限制。

[0031] 此外,术语“第一”、“第二”、“第三”等仅用于描述目的,而不能理解为指示或暗示相对重要性或者隐含指明所指示的技术特征的数量。由此,限定有“第一”、“第二”的特征可以明示或者隐含地包括一个或者更多个所述特征。在本实用新型的描述中,“多个”的含义是两个或两个以上,除非另有明确具体的限定。

[0032] 在本实用新型实施例的描述中,还需要说明的是,除非另有明确的规定和限定,术语“设置”、“安装”、“连接”、“相连”应做广义理解,例如,可以是固定连接,也可以是可拆卸连接,或一体地连接;可以是机械连接,也可以是电连接或可以相互通讯;可以是直接相连,也可以通过中间媒介间接相连,可以是两个元件内部的连通或两个元件的相互作用关系。对于本领域的普通技术人员而言,可以具体情况理解上述术语在本实用新型中的具体含义。

[0033] 在本实用新型中,除非另有明确的规定和限定,第一特征在第二特征之“上”或之“下”可以包括第一和第二特征直接接触,也可以包括第一和第二特征不是直接接触而是通过它们之间的另外的特征接触。而且,第一特征在第二特征“之上”、“上方”和“上面”包括第一特征在第二特征正上方和斜上方,或仅仅表示第一特征水平高度高于第二特征。第一特征在第二特征“之下”、“下方”和“下面”包括第一特征在第二特征正下方和斜下方,或仅仅表示第一特征水平高度小于第二特征。

[0034] 下文的公开提供了许多不同的实施方式或例子用来实现本实用新型的不同结构。为了简化本实用新型的公开,下文中对特定例子的部件和设置进行描述。当然,它们仅仅为示例,并且目的不在于限制本实用新型。此外,本实用新型可以在不同例子中重复参考数字和/或参考字母,这种重复是为了简化和清楚的目的,其本身不指示所讨论各种实施方式和/或设置之间的关系。

[0035] 此外,本实用新型提供了各种特定的工艺和材料的例子,但是本领域普通技术人员可以意识到其他工艺的应用和/或其他材料的使用。

[0036] 参考图1至图5所示,本实用新型公开了一种防脱型自锁底纸盒,包括顶面1、侧面2和底面3;

[0037] 侧面2包括前侧面21、后侧面22、左侧面23和右侧面24;前侧面21的上边设置有插锁211;顶面1的下边连接在后侧面22的上边,顶面1的上边连接有插舌11,插舌11的中间设置有供插锁211配合的锁孔12;左侧面23、右侧面24的上边均连接有防尘盖25,左侧面23、右

侧面24的下边均连接有托底26;

[0038] 底面3包括外侧底面31和内侧底面32;外侧底面31、内侧底面32的上边分别与前侧面21、后侧面22其一下边连接;内侧底面32的下边连接有折边321,且内侧底面32的一侧设置有缺口322;外侧底面31的宽度小于内侧底面32,并设置有与缺口322位置对应的压片311;

[0039] 参见图2和图3,包装成纸盒时,前侧面21、后侧面22、左侧面23和右侧面24连成长方体形状;插舌11与防尘盖25的侧边卡扣连接,插锁211钩扣在锁孔12内;托底26配合在外侧底面31的端部并粘黏在内侧底面32的下表面;压片311嵌入缺口322并配合在内侧底面32的上表面;折边321翻折90°后配合在侧面2的内壁。

[0040] 在本实用新型的一些实施例中,上述侧面2还包括粘黏边27;粘黏边27设置在前侧面21、后侧面22、左侧面23和右侧面24所连接成的整体结构的左边或右边,并在侧面2围成长方体形状时粘黏在侧面2的内壁,起到连接固定的作用。

[0041] 在本实用新型的一些实施例中,上述托底26包括支撑片261和粘黏片262;包装成纸盒时,支撑片261配合在外侧底面31的端部,且粘黏片262粘黏在内侧底面32的下表面。

[0042] 在本实用新型的一些实施例中,上述内侧底面32设置有若干通孔323,使得纸盒内部可以连通大气,实现透气;外侧底面31设置有与通孔323相对的让位口312。

[0043] 参见图1至图3,示出了本实用新型的第一实施例。

[0044] 在第一实施例中,上述前侧面21、左侧面23、后侧面22、右侧面24由左至右依次连接;外侧底面31连接在后侧面22的下边、内侧底面32连接在前侧面21的下边;缺口322设置在内侧底面32的右侧,压片311设置在外侧底面31的左侧,且外侧底面31仅有内侧底面32的一半大小,也即外侧底面31的宽度为内侧底面32的1/2。

[0045] 在第一实施例中,上述粘黏边27连接在前侧面21的左边。

[0046] 参见图4,示出了本实用新型的第二实施例。

[0047] 在第二实施例中,上述后侧面22、右侧面24、前侧面21、左侧面23由左至右依次连接;外侧底面31连接在后侧面22的下边、内侧底面32连接在前侧面21的下边;缺口322设置在内侧底面32的右侧,压片311设置在外侧底面31的左侧,且外侧底面31仅有内侧底面32的一半大小,也即外侧底面31的宽度为内侧底面32的1/2。

[0048] 在第二实施例中,上述粘黏边27连接在后侧面22的左边。

[0049] 参见图5,示出了本实用新型的第三实施例。

[0050] 在第三实施例中,上述后侧面22、右侧面24、前侧面21、左侧面23由左至右依次连接;外侧底面31连接在后侧面22的下边、内侧底面32连接在前侧面21的下边;缺口322设置在内侧底面32的右侧,压片311设置在外侧底面31的左侧,且外侧底面31仅有内侧底面32的一半大小,也即外侧底面31的宽度为内侧底面32的1/2。第三实施例与第二实施例的主要不同之处在于通孔323、粘黏片262的形状。

[0051] 在第三实施例中,上述粘黏边27连接在后侧面22的左边。

[0052] 通过上述方案,本实用新型通过分别顶面1的插舌11与前侧面21之间设计锁孔12与插锁211,可以实现顶面1与侧面2之间的防盗设计,插锁211插入锁孔12后,在不破坏顶面1与侧面2的情况下顶面1无法被开启,防止纸盒的内容物被轻易拿出,提高了顶面1的防盗安全性能,并且顶面1与侧面2之间的连接强度也得到提升;同时,本实用新型通过将底面

3拆分设计为外侧底面31和内侧底面32,两者之间设置有压片311和缺口322,压片311在包装成纸盒时配合在内侧底面32的上表面,使得外侧底面31与内侧底面32之间实现反扣、互锁,同时折边321翻折90°并配合在侧面2的内壁,使得外侧底面31与侧面2的连接处可以更牢固地限制内侧底面32设置有折边321一边的移动,提高了内侧底面32的强度,更能够承受纸盒的内容物因晃动等情况对底面3产生的压力和冲击力,起到防脱落的目的;再者,本实用新型只需在侧面2的衔接处、托底26与内侧底面32下表面接触的部分进行点胶粘黏,点胶区域更小,包装效率更高。

[0053] 上述实施例和图式并非限定本实用新型的产品形态和式样,任何所属技术领域的普通技术人员对其所做的适当变化或修饰,皆应视为不脱离本实用新型的专利范畴。

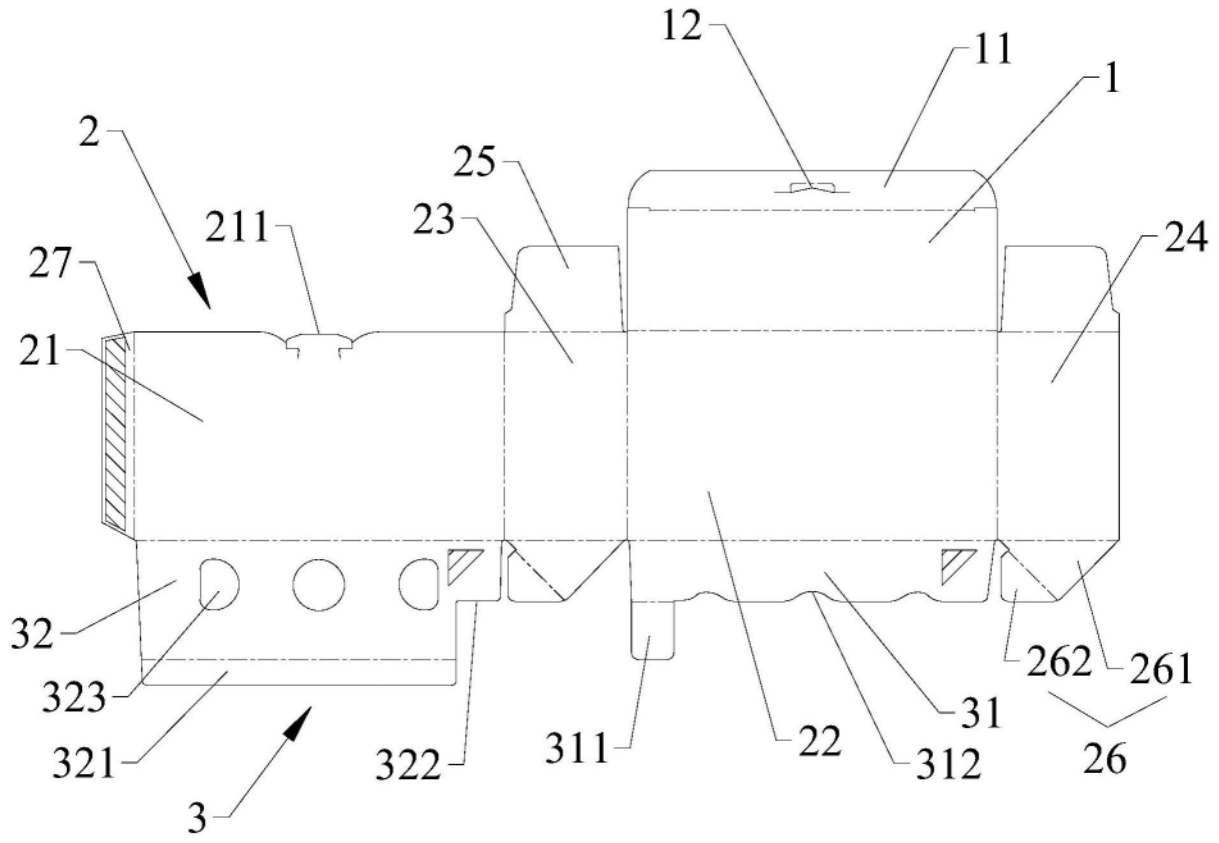


图1

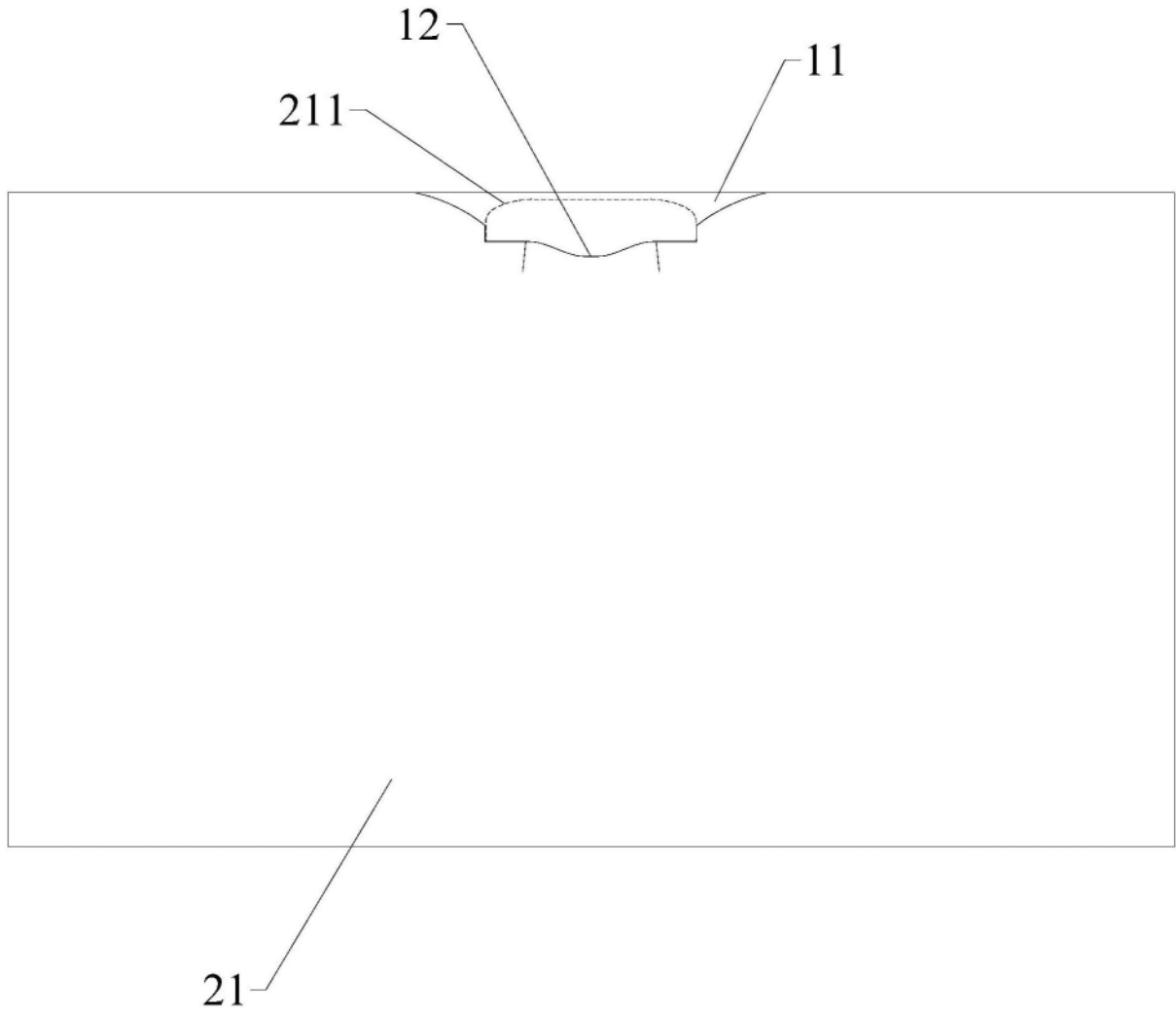


图2

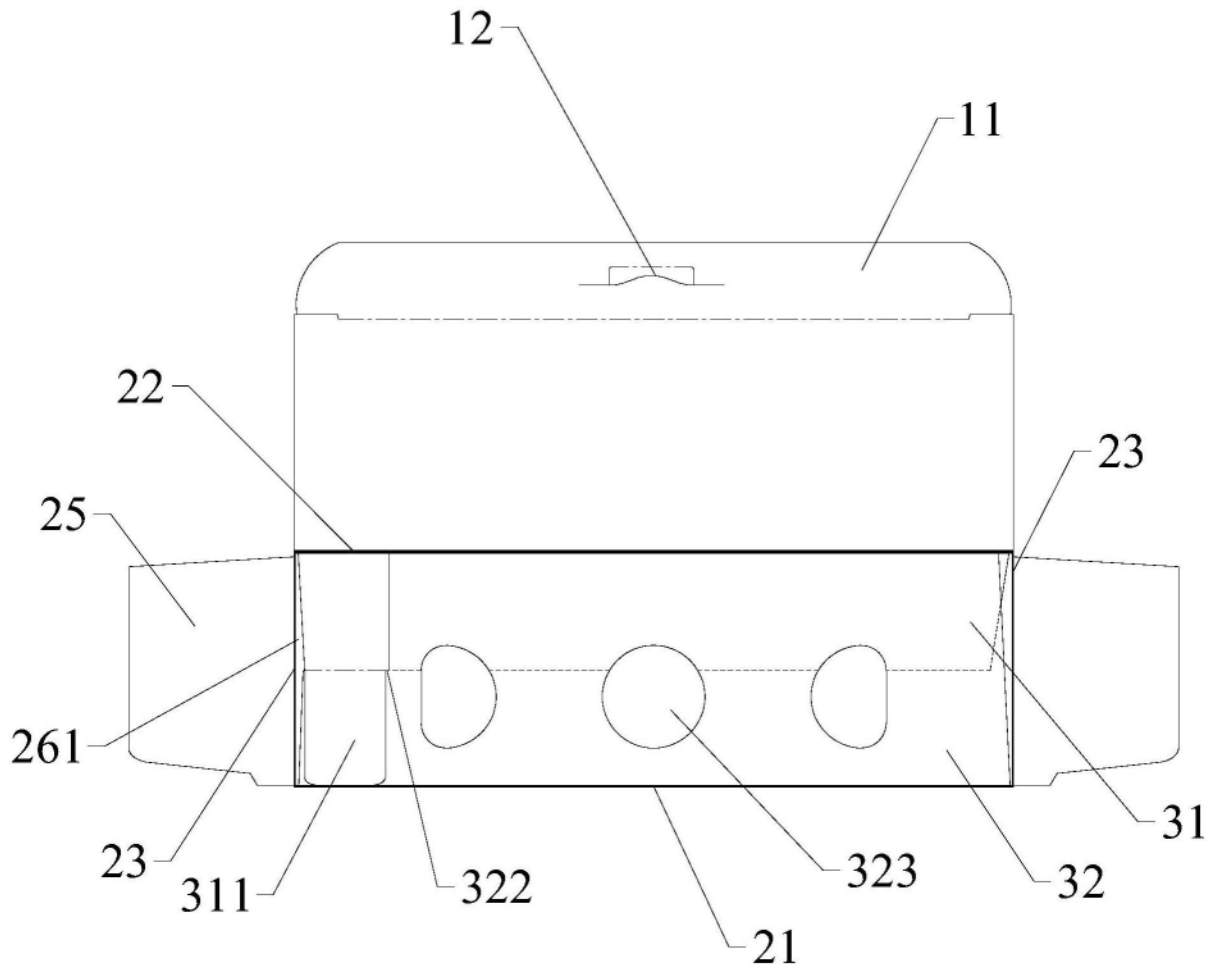


图3

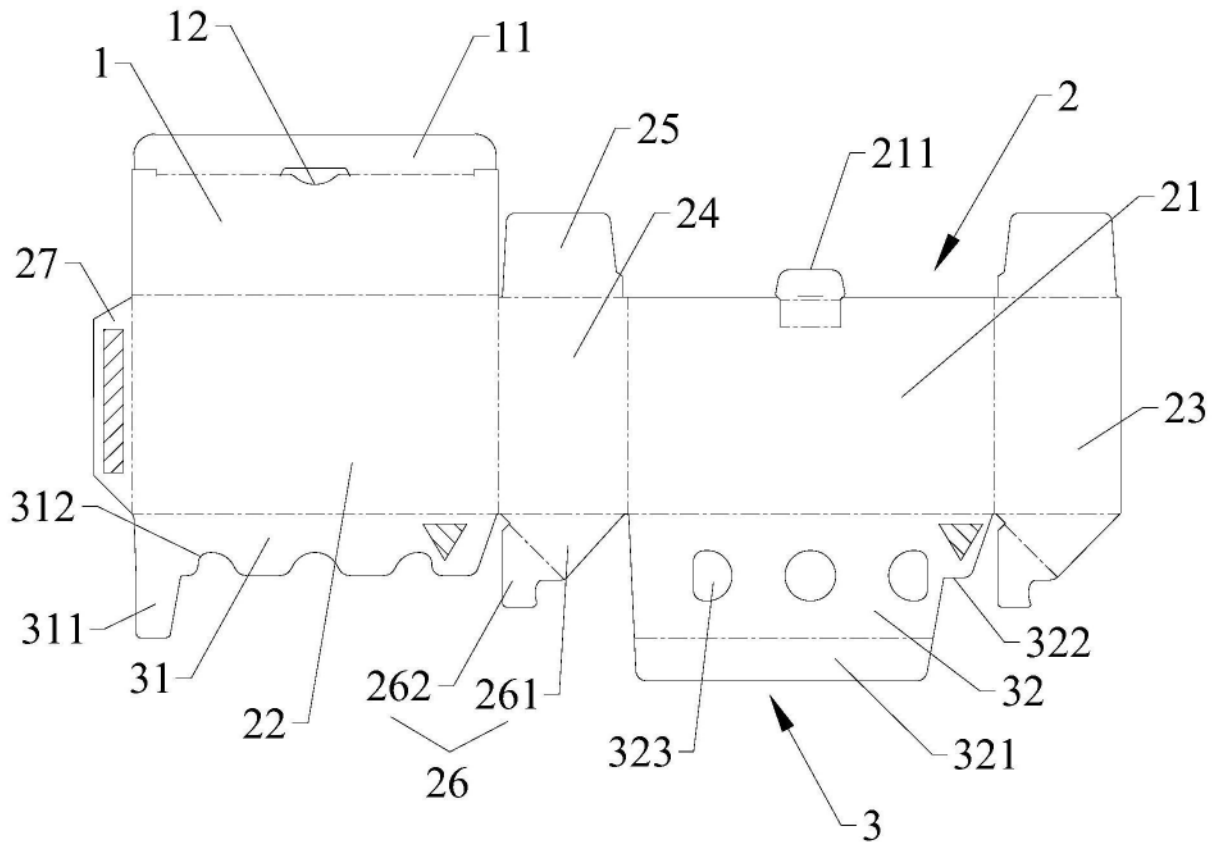


图4

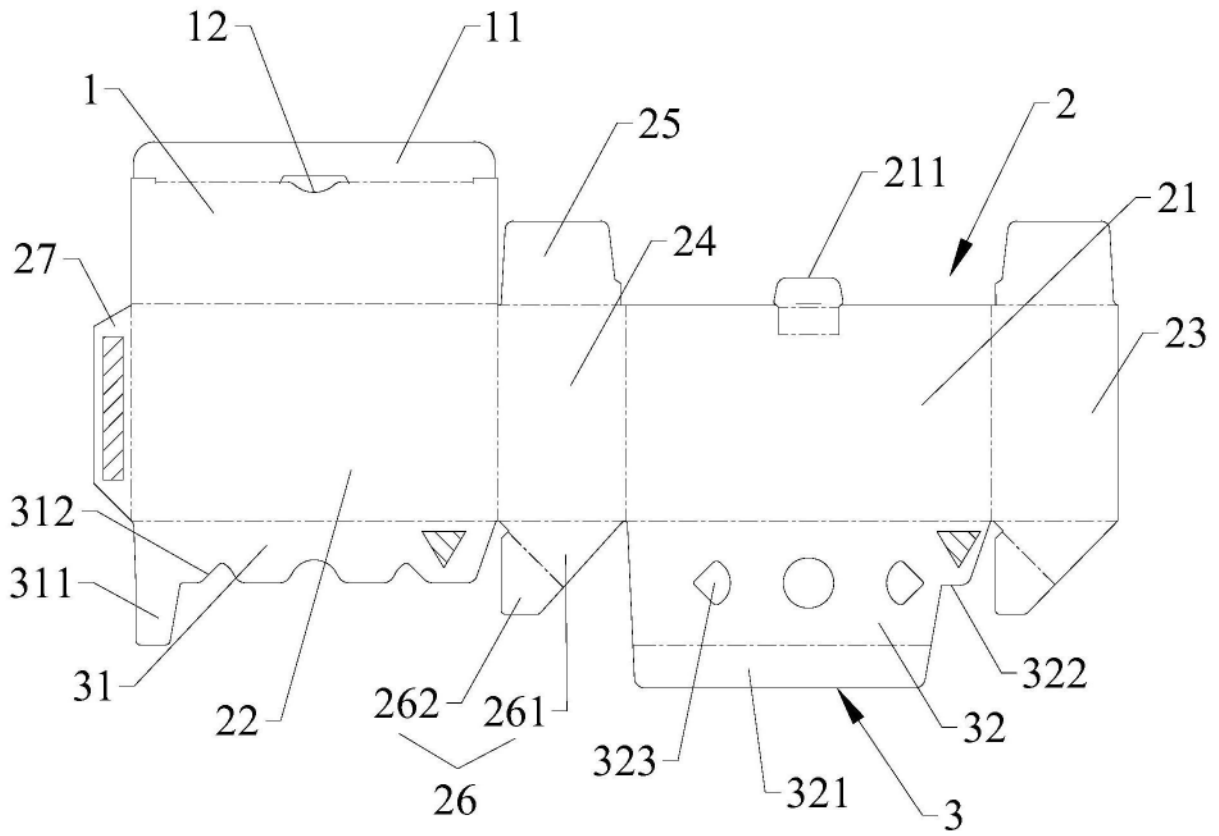


图5