

(12) NACH DEM VERTRAG ÜBER DIE INTERNATIONALE ZUSAMMENARBEIT AUF DEM GEBIET DES PATENTWESENS (PCT) VERÖFFENTLICHTE INTERNATIONALE ANMELDUNG

(19) Weltorganisation für geistiges Eigentum

Internationales Büro

(43) Internationales Veröffentlichungsdatum
27. Juni 2013 (27.06.2013)



(10) Internationale Veröffentlichungsnummer
WO 2013/091981 A3

(51) Internationale Patentklassifikation:
B25C 1/06 (2006.01)

(21) Internationales Aktenzeichen: PCT/EP2012/071997

(22) Internationales Anmeldedatum:
7. November 2012 (07.11.2012)

(25) Einreichungssprache: Deutsch

(26) Veröffentlichungssprache: Deutsch

(30) Angaben zur Priorität:
10 2011 089 715.1
23. Dezember 2011 (23.12.2011) DE

(71) Anmelder: **HILTI AKTIENGESELLSCHAFT** [LI/LI];
Feldkircherstr. 100, FL-9494 Schaan (LI).

(72) Erfinder: **SCHIESTL, Ulrich**; Friedhofstrasse 6a, A-6845
Hohenems (AT). **STAMM, Joerg**; Kirchgasse 14, CH-
9470 Buchs SG (CH).

(81) Bestimmungsstaaten (soweit nicht anders angegeben, für jede verfügbare nationale Schutzrechtsart): AE, AG, AL, AM, AO, AT, AU, AZ, BA, BB, BG, BH, BN, BR, BW, BY, BZ, CA, CH, CL, CN, CO, CR, CU, CZ, DK, DM, DO, DZ, EC, EE, EG, ES, FI, GB, GD, GE, GH, GM, GT,

HN, HR, HU, ID, IL, IN, IS, JP, KE, KG, KM, KN, KP, KR, KZ, LA, LC, LK, LR, LS, LT, LU, LY, MA, MD, ME, MG, MK, MN, MW, MX, MY, MZ, NA, NG, NI, NO, NZ, OM, PA, PE, PG, PH, PL, PT, QA, RO, RS, RU, RW, SC, SD, SE, SG, SK, SL, SM, ST, SV, SY, TH, TJ, TM, TN, TR, TT, TZ, UA, UG, US, UZ, VC, VN, ZA, ZM, ZW.

(84) Bestimmungsstaaten (soweit nicht anders angegeben, für jede verfügbare regionale Schutzrechtsart): ARIPO (BW, GH, GM, KE, LR, LS, MW, MZ, NA, RW, SD, SL, SZ, TZ, UG, ZM, ZW), eurasisches (AM, AZ, BY, KG, KZ, RU, TJ, TM), europäisches (AL, AT, BE, BG, CH, CY, CZ, DE, DK, EE, ES, FI, FR, GB, GR, HR, HU, IE, IS, IT, LT, LU, LV, MC, MK, MT, NL, NO, PL, PT, RO, RS, SE, SI, SK, SM, TR), OAPI (BF, BJ, CF, CG, CI, CM, GA, GN, GQ, GW, ML, MR, NE, SN, TD, TG).

Veröffentlicht:

- mit internationalem Recherchenbericht (Artikel 21 Absatz 3)
- vor Ablauf der für Änderungen der Ansprüche geltenden Frist; Veröffentlichung wird wiederholt, falls Änderungen eingehen (Regel 48 Absatz 2 Buchstabe h)

[Fortsetzung auf der nächsten Seite]

(54) Title: DRIVE-IN DEVICE

(54) Bezeichnung : EINTREIBVORRICHTUNG

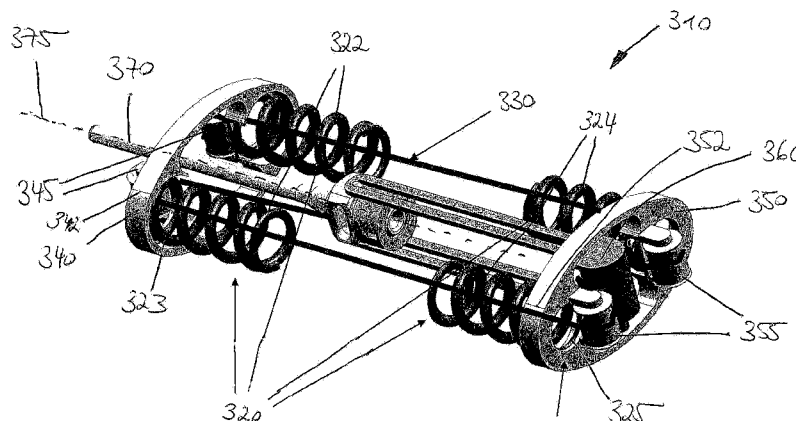


Fig. 3

(57) **Abstract:** According to one aspect of the invention, a device for driving a fastening element into a substrate comprises an energy transfer element for transferring energy to the fastening element. The energy transfer element is preferably movable between an initial position and an adjusted position, wherein the energy transfer element is in the initial position before a drive-in procedure and in the adjusted position after the drive-in procedure. According to a further aspect of the invention, the device comprises a mechanical energy store for storing mechanical energy. The energy transfer element is then preferably suitable for transferring energy from the mechanical energy store to the fastening element.

(57) Zusammenfassung:

[Fortsetzung auf der nächsten Seite]



WO 2013/091981 A3



(88) Veröffentlichungsdatum des internationalen
Recherchenberichts:

3. Oktober 2013

Gemäss einem Aspekt der Anmeldung weist eine Vorrichtung zum Eintreiben eines Befestigungselements in einen Untergrund ein Energieübertragungselement zur Übertragung von Energie auf das Befestigungselement auf. Bevorzugt ist das Energieübertragungselement zwischen einer Ausgangsstellung und einer Setzstellung bewegbar, wobei sich das Energieübertragungselement vor einem Eintreibvorgang in der Ausgangsstellung und nach dem Eintreibvorgang in der Setzstellung befindet. Gemäss einem weiteren Aspekt der Anmeldung umfasst die Vorrichtung einen mechanischen Energiespeicher zur Speicherung von mechanischer Energie. Das Energieübertragungselement eignet sich dann bevorzugt zur Übertragung von Energie aus dem mechanischen Energiespeicher auf das Befestigungselement.

INTERNATIONAL SEARCH REPORT

International application No
PCT/EP2012/071997

A. CLASSIFICATION OF SUBJECT MATTER
INV. B25C1/06
ADD.

According to International Patent Classification (IPC) or to both national classification and IPC

B. FIELDS SEARCHED
Minimum documentation searched (classification system followed by classification symbols)
B25C

Documentation searched other than minimum documentation to the extent that such documents are included in the fields searched

Electronic data base consulted during the international search (name of data base and, where practicable, search terms used)
EPO-Internal, WPI Data

C. DOCUMENTS CONSIDERED TO BE RELEVANT

Category*	Citation of document, with indication, where appropriate, of the relevant passages	Relevant to claim No.
X	US 5 941 441 A (ILAGAN ARTEMIO M [US]) 24 August 1999 (1999-08-24)	1-3,6, 9-11,15
Y	figures 1-3	4,5,8
X	DE 10 2005 000089 A1 (HILTI AG [LI]) 25 January 2007 (2007-01-25)	1-3,6,9, 10,15
Y	figure 3	12-14
Y	FR 2 900 359 A1 (HILTI AG [LI]) 2 November 2007 (2007-11-02) claim 2; figures 1,2	4,5
Y	DE 10 2005 016454 A1 (BOSCH GMBH ROBERT [DE]) 12 October 2006 (2006-10-12)	8
A	figures 1,3	4,5
Y	EP 2 177 321 A1 (HILTI AG [LI]) 21 April 2010 (2010-04-21) figures 1,2,4,6	12-14

Further documents are listed in the continuation of Box C.

See patent family annex.

* Special categories of cited documents :

- "A" document defining the general state of the art which is not considered to be of particular relevance
- "E" earlier application or patent but published on or after the international filing date
- "L" document which may throw doubts on priority claim(s) or which is cited to establish the publication date of another citation or other special reason (as specified)
- "O" document referring to an oral disclosure, use, exhibition or other means
- "P" document published prior to the international filing date but later than the priority date claimed

- "T" later document published after the international filing date or priority date and not in conflict with the application but cited to understand the principle or theory underlying the invention
- "X" document of particular relevance; the claimed invention cannot be considered novel or cannot be considered to involve an inventive step when the document is taken alone
- "Y" document of particular relevance; the claimed invention cannot be considered to involve an inventive step when the document is combined with one or more other such documents, such combination being obvious to a person skilled in the art
- "&" document member of the same patent family

Date of the actual completion of the international search 19 July 2013	Date of mailing of the international search report 02/08/2013
---	--

Name and mailing address of the ISA/ European Patent Office, P.B. 5818 Patentlaan 2 NL - 2280 HV Rijswijk Tel. (+31-70) 340-2040, Fax: (+31-70) 340-3016	Authorized officer Matzdorf, Udo
--	---

INTERNATIONAL SEARCH REPORT

Information on patent family members

International application No

PCT/EP2012/071997

Patent document cited in search report	Publication date	Patent family member(s)	Publication date
US 5941441	A	24-08-1999	NONE

DE 102005000089	A1	25-01-2007	CN 1895854 A 17-01-2007
			DE 102005000089 A1 25-01-2007
			FR 2889983 A1 02-03-2007
			JP 5184763 B2 17-04-2013
			JP 2007021715 A 01-02-2007
			US 2007023472 A1 01-02-2007

FR 2900359	A1	02-11-2007	AU 2007201789 A1 15-11-2007
			CN 101062557 A 31-10-2007
			DE 102006000202 A1 08-11-2007
			FR 2900359 A1 02-11-2007
			JP 2007296629 A 15-11-2007
			US 2007251973 A1 01-11-2007

DE 102005016454	A1	12-10-2006	DE 102005016454 A1 12-10-2006
			GB 2425087 A 18-10-2006

EP 2177321	A1	21-04-2010	AT 523296 T 15-09-2011
			CN 101716760 A 02-06-2010
			DE 102008042699 A1 22-04-2010
			EP 2177321 A1 21-04-2010
			ES 2369334 T3 29-11-2011
			JP 2010089255 A 22-04-2010
			US 2010089963 A1 15-04-2010

A. KLASSIFIZIERUNG DES ANMELDUNGSGEGENSTANDES
 INV. B25C1/06
 ADD.

Nach der Internationalen Patentklassifikation (IPC) oder nach der nationalen Klassifikation und der IPC

B. RECHERCHIERTER GEBIETE

Recherchierter Mindestprüfstoff (Klassifikationssystem und Klassifikationssymbole)
 B25C

Recherchierte, aber nicht zum Mindestprüfstoff gehörende Veröffentlichungen, soweit diese unter die recherchierten Gebiete fallen

Während der internationalen Recherche konsultierte elektronische Datenbank (Name der Datenbank und evtl. verwendete Suchbegriffe)

EPO-Internal, WPI Data

C. ALS WESENTLICH ANGESEHENE UNTERLAGEN

Kategorie*	Bezeichnung der Veröffentlichung, soweit erforderlich unter Angabe der in Betracht kommenden Teile	Betr. Anspruch Nr.
X	US 5 941 441 A (ILAGAN ARTEMIO M [US]) 24. August 1999 (1999-08-24)	1-3,6, 9-11,15
Y	Abbildungen 1-3	4,5,8
X	DE 10 2005 000089 A1 (HILTI AG [LI]) 25. Januar 2007 (2007-01-25)	1-3,6,9, 10,15
Y	Abbildung 3	12-14
Y	FR 2 900 359 A1 (HILTI AG [LI]) 2. November 2007 (2007-11-02) Anspruch 2; Abbildungen 1,2	4,5
Y	DE 10 2005 016454 A1 (BOSCH GMBH ROBERT [DE]) 12. Oktober 2006 (2006-10-12)	8
A	Abbildungen 1,3	4,5
Y	EP 2 177 321 A1 (HILTI AG [LI]) 21. April 2010 (2010-04-21) Abbildungen 1,2,4,6	12-14



Weitere Veröffentlichungen sind der Fortsetzung von Feld C zu entnehmen



Siehe Anhang Patentfamilie

* Besondere Kategorien von angegebenen Veröffentlichungen :

"A" Veröffentlichung, die den allgemeinen Stand der Technik definiert, aber nicht als besonders bedeutsam anzusehen ist

"E" frühere Anmeldung oder Patent, die bzw. das jedoch erst am oder nach dem internationalen Anmeldedatum veröffentlicht worden ist

"L" Veröffentlichung, die geeignet ist, einen Prioritätsanspruch zweifelhaft erscheinen zu lassen, oder durch die das Veröffentlichungsdatum einer anderen im Recherchenbericht genannten Veröffentlichung belegt werden soll oder die aus einem anderen besonderen Grund angegeben ist (wie ausgeführt)

"O" Veröffentlichung, die sich auf eine mündliche Offenbarung, eine Benutzung, eine Ausstellung oder andere Maßnahmen bezieht

"P" Veröffentlichung, die vor dem internationalen Anmeldedatum, aber nach dem beanspruchten Prioritätsdatum veröffentlicht worden ist

"T" Spätere Veröffentlichung, die nach dem internationalen Anmeldedatum oder dem Prioritätsdatum veröffentlicht worden ist und mit der Anmeldung nicht kollidiert, sondern nur zum Verständnis des der Erfindung zugrundeliegenden Prinzips oder der ihr zugrundeliegenden Theorie angegeben ist

"X" Veröffentlichung von besonderer Bedeutung; die beanspruchte Erfindung kann allein aufgrund dieser Veröffentlichung nicht als neu oder auf erfinderischer Tätigkeit beruhend betrachtet werden

"Y" Veröffentlichung von besonderer Bedeutung; die beanspruchte Erfindung kann nicht als auf erfinderischer Tätigkeit beruhend betrachtet werden, wenn die Veröffentlichung mit einer oder mehreren Veröffentlichungen dieser Kategorie in Verbindung gebracht wird und diese Verbindung für einen Fachmann naheliegend ist

"&" Veröffentlichung, die Mitglied derselben Patentfamilie ist

Datum des Abschlusses der internationalen Recherche

19. Juli 2013

Absenddatum des internationalen Recherchenberichts

02/08/2013

Name und Postanschrift der Internationalen Recherchenbehörde

Europäisches Patentamt, P.B. 5818 Patentlaan 2
 NL - 2280 HV Rijswijk
 Tel. (+31-70) 340-2040,
 Fax: (+31-70) 340-3016

Bevollmächtigter Bediensteter

Matzdorf, Udo

INTERNATIONALER RECHERCHENBERICHT

Angaben zu Veröffentlichungen, die zur selben Patentfamilie gehören

Internationales Aktenzeichen

PCT/EP2012/071997

Im Recherchenbericht angeführtes Patentdokument	Datum der Veröffentlichung	Mitglied(er) der Patentfamilie	Datum der Veröffentlichung
US 5941441	A	24-08-1999	KEINE

DE 102005000089	A1	25-01-2007	CN 1895854 A 17-01-2007
			DE 102005000089 A1 25-01-2007
			FR 2889983 A1 02-03-2007
			JP 5184763 B2 17-04-2013
			JP 2007021715 A 01-02-2007
			US 2007023472 A1 01-02-2007

FR 2900359	A1	02-11-2007	AU 2007201789 A1 15-11-2007
			CN 101062557 A 31-10-2007
			DE 102006000202 A1 08-11-2007
			FR 2900359 A1 02-11-2007
			JP 2007296629 A 15-11-2007
			US 2007251973 A1 01-11-2007

DE 102005016454	A1	12-10-2006	DE 102005016454 A1 12-10-2006
			GB 2425087 A 18-10-2006

EP 2177321	A1	21-04-2010	AT 523296 T 15-09-2011
			CN 101716760 A 02-06-2010
			DE 102008042699 A1 22-04-2010
			EP 2177321 A1 21-04-2010
			ES 2369334 T3 29-11-2011
			JP 2010089255 A 22-04-2010
			US 2010089963 A1 15-04-2010
