

PATENTOVÝ SPIS

(11) Číslo dokumentu:

304 786

(13) Druh dokumentu: **B6**

(51) Int. Cl.:

F21S 4/00 (2006.01)

F21S 13/00 (2006.01)

F21V 19/00 (2006.01)

F21Y 101/02 (2006.01)

(19)
ČESKÁ
REPUBLIKA



ÚŘAD
PRŮMYSLOVÉHO
VLASTNICTVÍ

(21) Číslo přihlášky: **2013-625**
(22) Přihlášeno: **15.08.2013**
(40) Zveřejněno: **15.10.2014**
(Věstník č. 42/2014)
(47) Uděleno: **03.09.2014**
(24) Oznámení o udělení ve věstníku: **15.10.2014**
(Věstník č. 42/2014)

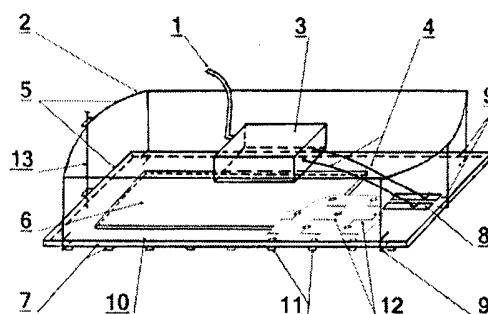
(56) Relevantní dokumenty:

US 2011/0038147 A1; EP 2423566 A1; US 2011/0176310 A1; WO 2005/122647 A1; DE 102009054510 A1; WO 2013/040453 A2.

(73) Majitel patentu:
Pavel Dvořák, Praha 9 - Kbely, CZ

(72) Původce:
Pavel Dvořák, Praha 9 - Kbely, CZ

(74) Zástupce:
Ing. Vladimír Čmejla - LEGR PATENT, patentový
zástupce a soudní znalec, Pavlická 160/1, 155 21
Praha 5 - Sobín



(54) Název vynálezu:

Svítilno s vyměnitelným obdélníkovým panelem LED diod

(57) Anotace:

Svítilno s vyměnitelným obdélníkovým panelem LED diod, sestavené z rámu (2) svítidla, který je opatřen přívodem (1) elektrického proudu a transformátorem (3), kde rám (2) svítidla obsahuje nejméně dva přívodní spojovací kontakty (4) doléhající na kontakty (8) panelu, umístěné na vyměnitelném světelném panelu (7) LED diod (11), a tyto kontakty (8) panelu jsou umístěny na izolačním těle (10) panelu nesoucím LED diody (11), propojené spojovacími vodiči (12) LED diod (11) v pěti až dvaceti paralelně zapojených řadách, kde každá řada má v sérii zapojeno čtyři až dvacet LED diod (11), zatímco vyměnitelný světelný panel (7) LED diod (11), je vyměnitelně uložen v upevňovačích (9) panelu, které jsou součástí rámu (2) svítidla.

CZ 304786 B6

Svítilno s vyměnitelným obdélníkovým panelem LED diod

Oblast techniky

5

Vynález představuje svítidlo s vyměnitelným obdélníkovým panelem LED diod, uplatněném v oboru elektrotechnickém, jako úsporný osvětlovací prvek.

Dosavadní stav techniky

Znamé úsporné osvětlovací prvky obsahující větší množství osvětlovacích zdrojů ve formě LED diod jsou již hojně užívané místo tradičních žárovek i úspornějších světél zářivkového typu řadou předností. LED diody mají velmi nízkou spotřebu elektrické energie, vysokou energetickou účinnost, okamžitý plný výkon. Nevadí jim časté spínání, jsou odolné vůči nárazům, nevydávají žádný zvuk. Nikdy neblíkají, nevyzařují žádné IR nebo UV záření, jsou velmi malých rozměrů, mají vysokou životnost, a to až 50 000 hodin. Mají nízkou povrchovou teplotu, nelze se spálit, neobsahují jako řada rozšířených úsporných zdrojů rtuť a jiné těžké kovy. Pracují i v chladu pod $-5\text{ }^{\circ}\text{C}$, kde již zářivky se startérem a tlumivkou nesvítilí, neboť již se nelze nastartovat.

20

Některé bodové LED diodové zdroje jsou již konstruovány jako výměnné žárovky, například i s bajonetovým šroubením. Jde zde vyměnit celé svítidlo. Plošné obdélníkové nebo čtvercové panely obsahující větší počet LED diod však jsou ve svítidlech ke zdroji energie připojeny letováním a v případě závady uživatel svítidla nemá jinou možnost, nežli odvézt celé svítidlo do opravny nebo jej dát do sběrného dvora a opatřit si celé svítidlo nové, a to i v případě, že jde o jednoduchý nástěnný světelný panel nebo přenosný malý zdroj světla. Nemožnost výměny panelu tvořeného z LED diod souvisí s tím, že je nutné ve většině případů panel s řadou LED diod chladit za pomoci hliníkových chladičů, které jsou součástí svítidla. I z těchto důvodů, jelikož panel LED diod je připevněn k chladiči, který je součástí rámu svítidla, nelze je běžně měnit. Je tedy vyměnitelný ale v odborné opravě.

Je známé i řešení podle britského patentu GB 2 462 154 o názvu LED diodová montážní sestava s napájecí kolejnici. Toto řešení spočívá v tom, že každá z diod je vytvořena na zvláštním obdélníkovém panelu, ve kterém je LED dioda uložena v jeho střední části a po obou krajích je vytvořen kontakt pro přívod elektrického proudu na katodu a anodu uvedené LED diody. Tyto jednotlivé panely se zasunou za sebe do napájecí kolejnice, která tvoří rám svítidla. Svítidlo tedy tvoří světelný vyměnitelný panel, v kterém případná nefunkční LED dioda lze vyměnit po vysunutí soustavy LED diod, což je jeho výhodou. Nevýhodou tohoto řešení je několika násobná nákladnost na toto LED diodové svítidlo, jelikož každá jednotlivá LED dioda ze skupiny vyměnitelného světelného panelu je výrobně náročná. Nevýhodou je i to, že běžný uživatel v převážně většině nebude tak praktický, aby sehnal náhradní díly od firmy, která by toto řešení vyráběla, a sám provedl opravu některé vadné LED diody v napájecí kolejnici zařazené. Ve většině případů bude proto poškozený světelný panel dán do opravy firmě, která jej vyrábí. Vyměnitelnost světelného panelu proto téměř pro běžného spotřebitele pozbývá účelnosti.

45

Podstata vynálezu

Uvedené nedostatky odstraňuje v podstatné míře svítidlo s vyměnitelným obdélníkovým panelem LED diod, podle vynálezu, sestávající z rámu svítidla, který je opatřen přívodem elektrického proudu a transformátorem, jehož podstata spočívá v tom, že rám svítidla obsahuje nejméně dva přívodní spojovací kontakty doléhající na kontakty panelu, umístěné na vyměnitelném světelném panelu LED diod, a tyto kontakty panelu jsou umístěny na izolačním těle panelu nesoucím LED diody. LED diody jsou propojené spojovacími vodiči LED diod v pěti až dvaceti paralelně zapojených řadách, kde každá řada má v sérii zapojeno čtyři až dvacet LED diod. Vyměnitelný

55

světelný panel LED diod je zasunutelný do rámu svítidla a to tak, že je veden v upevňovačích panelu, které jsou součástí rámu svítidla. Upevňovače panelu umožňují nasouvání i vysouvání vyměnitelného světelného panelu LED diod.

- 5 Výhodné je, že vyměnitelný světelný panel LED diod obsahuje paralelní zapojení šestnácti řad LED diod, což tvoří optimální délku obdélníkového panelu z pohledu chlazení jednotlivých LED diod a světelného pokrytí svítidla.

10 S výše uvedenou výhodou souvisí i to, že vyměnitelný světelný panel LED diod obsahující paralelně zapojené řady LED diod, má v každé řadě sériově zapojených sedm LED diod.

Výhodou je i to, že kontakt panelu je obdélníkového průřezu. Kontakt panelu v tomto provedení, umožňuje variabilitu napojení vyměnitelného světelného panelu LED diod na elektrický proud i v případě méně přesného nasunutí vyměnitelného světelného panelu LED diod do rámu svítidla.

15 Také je výhodné, že rám svítidla je opatřen zajišťovačem panelu, který má za účel znehybnit nasunutý vyměnitelný panel v upevňovačích panelu tak, aby našel vysunout a aby kontakty panelu byly vsunuty pod přívodní spojovací kontakty, které zajišťují přívod proudů.

20 Rovněž je výhodné, že přívodní spojovací kontakty jsou předpruženy pro styk s kontakty panelu pro zdárný přenos proudů do vyměnitelného světelného panelu LED diod.

25 Vhodné je i to, že v případě maximálního hraničního množství LED diod ve vyměnitelném světelném panelu LED diod, obsahuje tento panel chladič, který je upevněný na vyměnitelném světelném panelu LED diod.

30 Výhody uvedeného řešení spočívají v možnosti jednoduché výměny svítidel a kontroly funkce svítidla zkušební výměnou panelů. Při optimálním množství LED diod ve vyměnitelném světelném panelu LED diod, kdy vyměnitelný světelný panel LED diod obsahuje přídatné nástřiky průhledného plastu na líci a někdy i rubu, nástřík má šířku cca 3 mm, není potřeba přídatný chladič a panel sám vytváří dostatečné chlazení. V takovém případě dosahuje životnost panelů desítky tisíc provozních hodin. Vyměnitelné světelné panely LED diod jsou výrobně nenáročné, osazování diod na panel je provozováno strojově, došlo tak k odstranění ruční práce letování. Zásluhou vyměnitelného systému propojení panelů se zdrojem proudů, dosahuje výrobek nízkých výrobních nákladů a má předpoklad velkého rozšíření těchto svítidel na trhu. Výhodné je rovněž, že běžný spotřebitel případnou výměnu vyměnitelného světelného panelu zvládne sám po odjištění zajišťovače panelu.

40 Přehled obrázků na výkresech

Obrázek představuje schematicky provedený axonometrický pohled na řešení svítidla s vyměnitelným obdélníkovým panelem LED diod dle vynálezu v jeho částečném řezu v místě třech sad v sérii propojených LED diod.

45

Příklady provedení vynálezu

50 Svítidlo s vyměnitelným obdélníkovým panelem LED diod, sestává z rámu 2 svítidla, který je opatřen přívodem 1 elektrického proudů, jenž je propojen s transformátorem 3. Rám 2 svítidla obsahuje nejméně dva přívodní spojovací kontakty 4 doléhající na kontakty 8 panelu, které jsou umístěny na konci vyměnitelného světelného panelu 7 LED diod 11. Tyto kontakty 8 panelu jsou vytvořeny na izolačním těle 10 panelu nesoucím LED diody 11. Na izolačním těle 10 panelu je připevněn chladič 6 LED diod 11 a propojení jednotlivých LED diod 11 je provedeno spojova-

cími vodiči 12 LED diod 11. Svítidlo 5 má rám 2 svítidla opatřený upevňovači 9 panelů a zajišťovačem 13 panelu.

Svítidlo s vyměnitelným obdélníkovým panelem 7 LED diod 11 je zprovozněno sepnutím neznázorněného spínače, který do svítidla 5 přívodem 1 elektrického proudu vpustí střídavý proud do transformátoru 3. V transformátoru 3 dojde ke změně napětí z 220 V na 24 V. Toto nízké napětí je rozvedeno pomocí dvou přívodních spojovacích kontaktů 4, které jsou předpruženy a dotýkají se jednotlivě dvou kontaktů 8 panelu. Jeden kontakt 8 panelu odvede napětí 24 V za pomoci spojovacího vodiče 12 tak, že je rozvede po celé levé délce vyměnitelného světelného panelu 7 LED diod 11 k šestnácti řadám LED diod 11, které tak paralelně napájí. Druhý kontakt je propojen po celé délce pravé strany vyměnitelného světelného panelu 7 LED diod 11. V každé řadě kolmo na podélnou stranu vyměnitelného světelného panelu LED diod 11 je paralelně připojeno rovněž šestnáct řad LED diod 11. Každá řada obsahuje v sérii napojených sedm LED diod. Levá strana řad je připojena na anody, pravá strana řad je připojena na katody krajních LED diod 11. Každá LED dioda 11 v řadě je napájena proudem 20 mA a vzhledem k sedmi diodám v řadě má každá z LED diod 11 napětí 3 až 4 V. LED diody 11 jsou rozmístěny po izolačním těle 10 panelu rovnoměrně tak, aby došlo i k rovnoměrnému osvětlení a zároveň je rozprostření 112 jednotlivých diod po celém panelu o rozměru 55 x 312 mm provedeno tak, že v případě tohoto příkladu provedení, kdy není nastříknuta přídatná vrstva průsvitného plastu na rubu ani líci LED diod 11, jsou LED diody 11 vzhledem k účelnému rozmístění spojovacích vodičů 12 LED diod 11 a přídatnému chladiči 6 jenž je připevněn na rubu vyměnitelného světelného panelu 7 LED diod 11, dostatečně chlazeny. Životnost diod tak dosahuje až 50 000 hodin svítivosti. V případě, že na rub i líc vyměnitelného světelného panelu 7 LED diod 11 dojde k nastříknutí průhledného plastu, zvětší se jeho plocha chlazení natolik, že není již potřeba chladiče 6 užít. Jeden tento světelný panel 6 LED diod 10, má příkon 10 až 12 W při světelném výkonu stejném jako tři žárovky 60 W, nebo dvě úsporné žárovky o příkonu 23 W, popřípadě dvě zářivky o příkonu 36 W.

V případě, že dojde například k pádu svítidla 5 a dojde k poškození části LED diod 11, provede uživatel výměnu vyměnitelného světelného panelu 7 LED diod. Po vypnutí svítidla 5 ze zásuvky je odejmut boční kryt svítidla 5, povytáhne se zajišťovač 13 panelu a celý vyměnitelný světelný panel 7 LED diod 11 se rukou vysune z upevňovačů 9 panelu, kde byl suvně uložen. Při vysunutí vyměnitelného světelného panelu 7 LED diod 11, sklouznou oba přívodní spojovací kontakty 4 z kontaktů 8 panelu a panel je vyjmut. Nový vyměnitelný světelný panel 7 LED diod 11 nasuneme opačným postupem nežli při výsuvu. Vyměnitelný světelný panel 7 LED diod 11 zajistíme zajišťovačem 13 panelu nasadíme boční kryt a světelný panel lze znovu provozovat.

Jednotlivé panely lze vyrábět i v jiných velikostech, nežli je uvedeno v příkladu provedení, což je optimální varianta. Maximálně je vhodné vyrábět velký panel s dvaceti paralelními řadami LED diod 11 a v každé řadě je maximum dvacet LED diod 11 v řadě, propojené v sérii. Větší vyměnitelné světelné panely 7 LED diod 11 nežli tyto uvedené, nejsou vhodné, jak z hlediska vyměnitelnosti, tak z hlediska použitelnosti a snižování životnosti panelu. Rovněž tak menší vyměnitelné světelné panely 7 LED diod 11, které mají méně nežli pět řad paralelně propojených a v řadě méně jak čtyři LED diody 11, zapojené v sérii, mají rovněž řadu nevýhod a nejsou prakticky využitelné.

Průmyslová využitelnost

Řešení svítidla je možno zhotovovat ve výrobnách elektrotechnických zařízení.

Seznam vztahových značek:

1. přívod 1 elektrického proudu
 2. rám 2 svítidla
 3. transformátor 3
 4. přívodní spojovací kontakt 4
 5. svítidlo 5
 6. chladič 6
 7. vyměnitelný světelný panel 7 LED diod 11
 8. kontakt 8 panelu
 9. upevňovač 9 panelu
 10. izolační tělo 10 panelu
 11. LED dioda 11
 12. spojovací vodiče 12 LED diod 11
 13. zajišťovač 13

PATENTOVÉ NÁROKY

1. Svítidlo s vyměnitelným obdélníkovým panelem LED diod, sestavené z rámu (2) svítidla, který je opatřen přívodem (1) elektrického proudu a transformátorem (3), **vyznačující se tím**, že rám (2) svítidla obsahuje nejméně dva přívodní spojovací kontakty (4) doléhající na kontakty (8) panelu, umístěné na vyměnitelném světelném panelu (7) LED diod (11), a tyto kontakty (8) panelu jsou umístěny na izolačním těle (10) panelu nesoucím LED diody (11), propojené spojovacími vodiči (12) LED diod (11) v pěti až dvaceti paralelně zapojených řadách, kde každá řada má v sérii zapojeno čtyři až dvacet LED diod (11), zatímco vyměnitelný světelný panel (7) LED diod (11), je vyměnitelně uložen v upevňovačích (9) panelu, které jsou součástí rámu (2) svítidla.
2. Svítidlo podle nároku 1, **vyznačující se tím**, že vyměnitelný světelný panel (7) LED diod (11) obsahuje paralelní zapojení šestnácti řad LED diod (11).
3. Svítidlo podle nejméně jednoho z předcházejících nároků, **vyznačující se tím**, že, vyměnitelný světelný panel (7) LED diod (11) obsahující paralelně zapojené řady LED diod (11), má v každé řadě sériově zapojených sedm LED diod (11).
4. Svítidlo podle nejméně jednoho z předcházejících nároků, **vyznačující se tím**, že kontakt (8) panelu je obdélníkového průřezu.
5. Svítidlo podle nejméně jednoho z předcházejících nároků, **vyznačující se tím**, že, rám (2) svítidla je opatřen zajišťovačem (13) panelu.
6. Svítidlo podle nejméně jednoho z předcházejících nároků, **vyznačující se tím**, že přívodní spojovací kontakt (4) je předpružen pro styk s kontaktem (8) panelu.
7. Svítidlo podle nejméně jednoho z předcházejících nároků, **vyznačující se tím**, že vyměnitelný světelný panel (7) LED diod (11), obsahuje chladič (6).

obr.1

