

(19)



URZĄD  
PATENTOWY  
RZECZYPOSPOLITEJ  
POLSKIEJ

(10)

**PL 73611 Y1**

(12)

## Opis ochronny wzoru użytkowego

(21) Numer zgłoszenia: **129441**

(22) Data zgłoszenia: **2020.09.02**

(43) Data publikacji o zgłoszeniu: **2022.03.07 BUP 10/2022**

(45) Data publikacji o udzieleniu ochrony: **2024.10.07 WUP 41/2024**

(51) MKP:

**H02S 20/32** (2014.01)

**H02S 30/00** (2014.01)

**H01L 23/32** (2006.01)

(73) Uprawniony:

**SIELSKI KAZIMIERZ, Karczew, PL**

(72) Twórca(-y):

**KAZIMIERZ SIELSKI, Karczew, PL**

(54) Tytuł:

**Łącznik profili paneli fotowoltaicznych**

**PL 73611 Y1**

## Opis wzoru

Przedmiotem wzoru użytkowego jest łącznik profili paneli fotowoltaicznych przeznaczony do połączenia bezśrubowego tych konstrukcji.

Dotychczas profile aluminiowe w konstrukcjach fotowoltaicznych łączono za pomocą śrub. Połączenie śrubowe wymagało wykonania otworów w profilach.

Celem wzoru użytkowego jest skonstruowanie łącznika przeznaczonego do łączenia bezśrubowego profili w konstrukcjach fotowoltaicznych zapewniającego stabilne ich połączenie.

Łącznik profili paneli fotowoltaicznych według wzoru w kształcie ceowników charakteryzuje się tym, że ceowniki łączące panele fotowoltaiczne mają wykonane przetłoczenia w kształcie półeliptycznym. Przetłoczenia półeliptyczne wykonane są w części środkowej ceownika i skierowane są względem siebie w kierunkach przeciwnych. Do połączenia paneli fotowoltaicznych stosuje się dwa łączniki. Łącząc profile, łączniki wbija się w boki wewnętrzne profilu. Wbite łączniki dają stabilne połączenie profili.

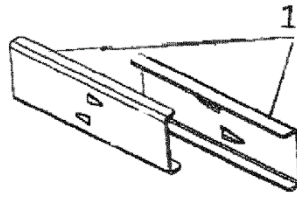
Łącznik profili paneli fotowoltaicznych jest bliżej przedstawiony na załączonym rysunku, na którym fig. 1 przedstawia łącznik stanowiący dwa ceowniki w widoku aksonometrycznym, fig. 2 przedstawia łącznik w trakcie łączenia z profilami, a fig. 3 przedstawia łącznik w widoku z boku.

Łącznik profili 2 paneli fotowoltaicznych stanowią dwa ceowniki 1. Na każdym ceowniku 1 wykonane są przetłoczenia 3 w kształcie półeliptycznym. Przetłoczenia 3 znajdują się w części środkowej każdego ceownika 1 i są skierowane względem siebie w kierunkach przeciwnych. Łącząc profile 2, ceowniki 1 wbija się w boki wewnętrzne łączonych profili 2. Przetłoczenia 3 w ceownikach łączą profile 2 stabilnie.

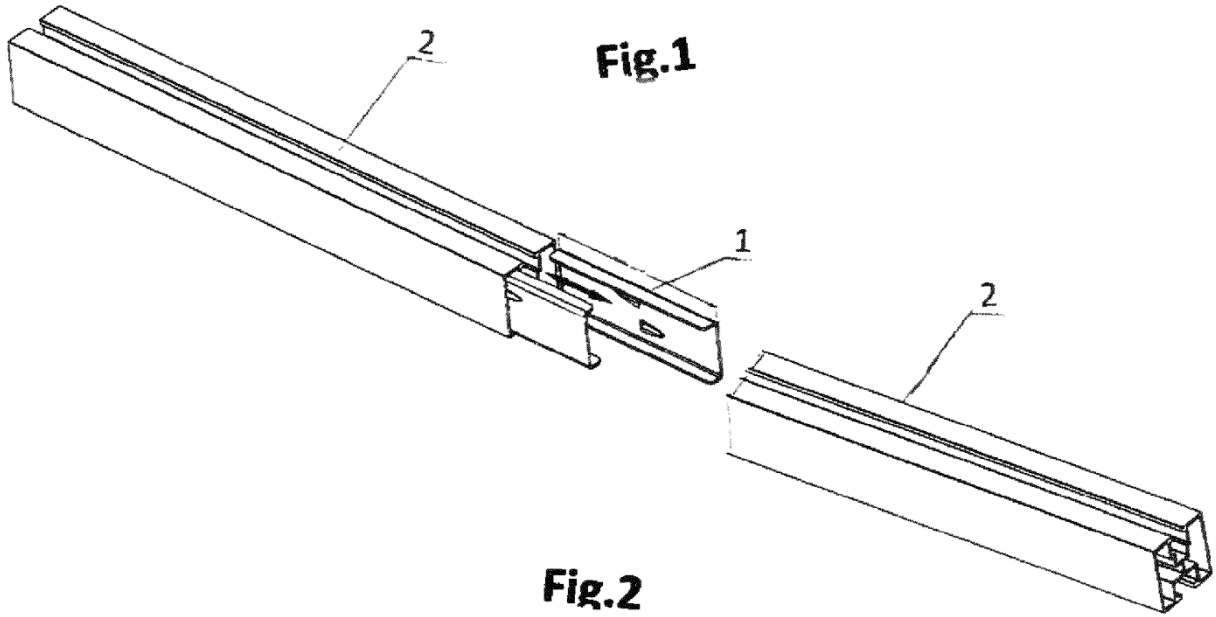
## Zastrzeżenie ochronne

1. Łącznik profili paneli fotowoltaicznych w kształcie ceowników **znamienny tym**, że stanowi dwa ceowniki (1) z przetłoczeniami (3) w części środkowej ścian głównych ceowników (1) w kształcie półeliptycznym skierowanymi do siebie w kierunkach przeciwnych.

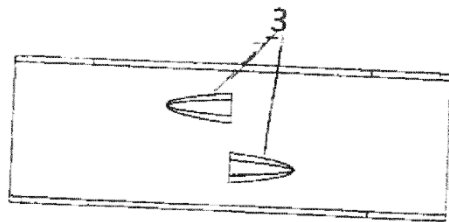
Rysunki



**Fig.1**



**Fig.2**



**Fig.3**