



(12)发明专利申请

(10)申请公布号 CN 108158274 A

(43)申请公布日 2018.06.15

(21)申请号 201810193797.X

(22)申请日 2018.03.09

(71)申请人 郑州大学

地址 450001 河南省郑州市高新区科学大道100号郑州大学(新校区)

(72)发明人 邓佳 吴浩 张萌 贺惠萍
陈金刚

(74)专利代理机构 北京市领专知识产权代理有限公司 11590

代理人 林辉轮

(51)Int.Cl.

A47C 19/04(2006.01)

A47C 19/22(2006.01)

A47D 7/04(2006.01)

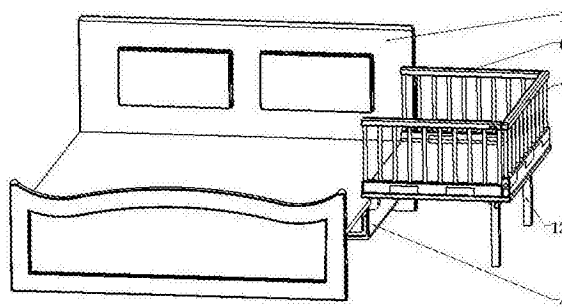
权利要求书1页 说明书4页 附图3页

(54)发明名称

一种可伸缩子母床

(57)摘要

本发明涉及一种可伸缩子母床,包括主床,主床的床板的底面上固定有婴儿床支撑架,婴儿床支撑架上滑动安装有婴儿床板,婴儿床板的两端分别铰连有端部围栏,婴儿床板上远离主床的一侧铰连有侧围栏,端部围栏上靠近侧围栏一侧设有当端部围栏和侧围栏都展开后用于将端部围栏与侧围栏固定定位的第一锁定装置,所述婴儿床板的底面上远离主床的一侧铰连有婴儿床腿,婴儿床腿上设有当婴儿床腿展开后用于将婴儿床腿与婴儿床板固定定位的第二锁定装置。本发明的婴儿床板可收缩在主床的下方,这样节省空间,婴儿床板展开后与主床连接为一体,便于父母照看婴儿,使用安全方便。



1. 一种可伸缩子母床,包括主床,主床由床腿和固定在床腿上的床板构成,其特征在于:所述床板的底面上固定有婴儿床支撑架,婴儿床支撑架上安装有婴儿床板,其中在婴儿床支撑架上沿婴儿床板的宽度方向设有两个平行布置的滑道,婴儿床板滑动装配在两个滑道上,婴儿床板的两端分别铰连有端部围栏,婴儿床板上远离主床的一侧铰连有侧围栏,端部围栏上靠近侧围栏的一侧设有当端部围栏和侧围栏都展开后用于将端部围栏与侧围栏固定定位的第一锁定装置,所述婴儿床板的底面上远离主床的一侧铰连有婴儿床腿,婴儿床腿上设有当婴儿床腿展开后用于将婴儿床腿与婴儿床板固定定位的第二锁定装置。

2. 根据权利要求1所述的可伸缩子母床,其特征在于:所述婴儿床支撑架为U型板,两个滑道分别设在婴儿床支撑架的两侧板上,所述婴儿床板远离侧围栏的一侧两端分别固定有安装板,安装板上设有与滑道滚动配合的滑轮。

3. 根据权利要求2所述的可伸缩子母床,其特征在于:所述滑道在婴儿床支撑架的侧板底部沿婴儿床宽度方向布设,在婴儿床支撑架的侧板上靠近侧围栏的一端开设有竖向滑孔,竖向滑孔的底端与滑道靠近侧围栏的一端连通,在婴儿床支撑架的侧板顶部靠近侧围栏的端部开设的定位槽,竖向滑孔的顶端与定位槽靠近侧围栏的一端连通。

4. 根据权利要求1所述的可伸缩子母床,其特征在于:所述第一锁定装置包括在端部围栏顶端靠近侧围栏的端部开设的第一安装槽,端部围栏内开设有向侧围栏方向延伸的第一穿孔,第一穿孔与第一安装槽连通,第一安装槽内安装有第一插销,侧围栏的顶部开设有与第一穿孔相对应的第一插接孔,当端部围栏和侧围栏都展开后第一插销穿过第一穿孔后插入在第一插接孔内进而将端部围栏和侧围栏锁定在一起。

5. 根据权利要求1所述的可伸缩子母床,其特征在于:所述第二锁定装置包括在婴儿床腿上靠近婴儿床板的端部开设的第二安装槽,婴儿床腿内开设有向婴儿床板方向延伸的第二穿孔,第二穿孔与第二安装槽连通,第二安装槽内安装有第二插销,婴儿床板的底面上开设有与第二穿孔相对应的第二插接孔,当婴儿床腿展开后第二插销穿过第二穿孔插入第二插接孔内进而将婴儿床腿和婴儿床板锁定在一起。

6. 根据权利要求1所述的可伸缩子母床,其特征在于:所述婴儿床板的两端上表面上均固定有第一铰接板,端部围栏靠近婴儿床板的一端通过长度方向与婴儿床板宽度方向一致的第一连接销与第一铰接板铰连,所述端部围栏的底端内侧为弧形面使得端部围栏可向内侧转动,端部围栏的底端外侧为直角形使得端部围栏旋转到与婴儿床板所在平面相垂直时停止转动。

7. 根据权利要求1所述的可伸缩子母床,其特征在于:所述婴儿床板上远离主床的一侧上表面上固定有垫板,垫板的高度大于端部围栏的厚度,垫板上固定有第二铰接板,侧围栏上靠近婴儿床板的一端通过长度方向与婴儿床板长度方向一致的第二连接销与第二铰接板铰连,侧围栏的底端内侧为弧形面使得侧围栏可向内侧转动,侧围栏的底端外侧为直角形使得侧围栏旋转到与婴儿床板所在平面相垂直时停止转动。

8. 根据权利要求1所述的可伸缩子母床,其特征在于:所述婴儿床腿通过第三连接销与婴儿床板铰连,其中在婴儿床板的底面上固定有第三铰接板,婴儿床腿通过第三连接销与第三铰接板铰连,婴儿床腿靠近婴儿床板的一端的内侧为弧形面使得侧围栏可向内侧转动,婴儿床腿靠近婴儿床板的一端外侧为直角形使得婴儿床腿旋转到与婴儿床板所在平面相垂直时停止转动。

一种可伸缩子母床

技术领域

[0001] 本发明涉及家具领域,具体涉及一种可伸缩子母床。

背景技术

[0002] 目前婴儿床与父母床都是分开间隔布置的,在卧室内布置两个床占用空间大,使得卧室内可用空间显得比较小,影响舒适性,另外婴儿床和大床不能做到无缝连接,不利于晚上父母照看婴儿。

发明内容

[0003] 本发明的目的是提供一种可伸缩子母床,其能够将婴儿床收缩在主床内,节约空间,并能将婴儿床展开与主床连为一体,使用方便。

[0004] 为实现上述目的,本发明采取的技术方案为:

一种可伸缩子母床,包括主床,主床由床腿和固定在床腿上的床板构成,所述床板的底面上固定有婴儿床支撑架,婴儿床支撑架上安装有婴儿床板,其中在婴儿床支撑架上沿婴儿床板的宽度方向设有两个平行布置的滑道,婴儿床板滑动装配在两个滑道上,婴儿床板的两端分别铰连有端部围栏,婴儿床板上远离主床的一侧铰连有侧围栏,端部围栏上靠近侧围栏的一侧设有当端部围栏和侧围栏都展开后用于将端部围栏与侧围栏固定定位的第一锁定装置,所述婴儿床板的底面上远离主床的一侧铰连有婴儿床腿,婴儿床腿上设有当婴儿床腿展开后用于将婴儿床腿与婴儿床板固定定位的第二锁定装置。

[0005] 所述婴儿床支撑架为U型板,两个滑道分别设在婴儿床支撑架的两侧板上,所述婴儿床板远离侧围栏的一侧两端分别固定有安装板,安装板上设有与滑道滚动配合的滑轮。

[0006] 所述滑道在婴儿床支撑架的侧板底部沿婴儿床宽度方向布设,在婴儿床支撑架的侧板上靠近侧围栏的一端开设有竖向滑孔,竖向滑孔的底端与滑道靠近侧围栏的一端连通,在婴儿床支撑架的侧板顶部靠近侧围栏的端部开设的定位槽,竖向滑孔的顶端与定位槽靠近侧围栏的一端连通。

[0007] 所述第一锁定装置包括在端部围栏顶端靠近侧围栏的端部开设的第一安装槽,端部围栏内开设有向侧围栏方向延伸的第一穿孔,第一穿孔与第一安装槽连通,第一安装槽内安装有第一插销,侧围栏的顶部开设有与第一穿孔相对应的第一插接孔,当端部围栏和侧围栏都展开后第一插销穿过第一穿孔后插入在第一插接孔内进而将端部围栏和侧围栏锁定在一起。

[0008] 所述第二锁定装置包括在婴儿床腿上靠近婴儿床板的端部开设的第二安装槽,婴儿床腿内开设有向婴儿床板方向延伸的第二穿孔,第二穿孔与第二安装槽连通,第二安装槽内安装有第二插销,婴儿床板的底面上开设有与第二穿孔相对应的第二插接孔,当婴儿床腿展开后第二插销穿过第二穿孔插入第二插接孔内进而将婴儿床腿和婴儿床板锁定在一起。

[0009] 所述婴儿床板的两端上表面上均固定有第一铰接板,端部围栏靠近婴儿床板的一

端通过长度方向与婴儿床板宽度方向一致的第一连接销与第一铰接板铰连,所述端部围栏的底端内侧为弧形面使得端部围栏可向内侧转动,端部围栏的底端外侧为直角形使得端部围栏旋转到与婴儿床板所在平面相垂直时停止转动。

[0010] 所述婴儿床板上远离远离主床的一侧上表面上固定有垫板,垫板的高度大于端部围栏的厚度,垫板上固定有第二铰接板,侧围栏上靠近婴儿床板的一端通过长度方向与婴儿床板长度方向一致的第二连接销与第二铰接板铰连,侧围栏的底端内侧为弧形面使得侧围栏可向内侧转动,侧围栏的底端外侧为直角形使得侧围栏旋转到与婴儿床板所在平面相垂直时停止转动。

[0011] 所述婴儿床腿通过第三连接销与婴儿床板铰连,其中在婴儿床板的底面上固定有第三铰接板,婴儿床腿通过第三连接销与第三铰接板铰连,婴儿床腿靠近婴儿床板的一端的内侧为弧形面使得侧围栏可向内侧转动,婴儿床腿靠近婴儿床板的一端外侧为直角形使得婴儿床腿旋转到与婴儿床板所在平面相垂直时停止转动。

[0012] 本发明的优点在于,本发明的婴儿床板通过婴儿床支撑架安装在主床的床板的底面上,婴儿床板通过滑道滑动装配在婴儿床支撑架上,这样婴儿床板就可收缩在主床的下方,节省空间,使用时可将婴儿床板从主床下方抽出,然后展开婴儿床腿、侧围栏和端部围栏,并通过第二锁定装置将婴儿床腿与婴儿床板固定定位,通过第一锁定装置将端部围栏和侧围栏固定定位,即可作为婴儿床用于婴儿休息使用,并且婴儿床板与主床连接为一体,便于父母照看婴儿,使用安全方便。

附图说明

[0013] 图1为本发明的婴儿床板展开状态结构示意图。

[0014] 图2为本发明的婴儿床板收缩状态结构示意图。

[0015] 图3为本发明的婴儿床支撑架的结构示意图。

[0016] 图4为本发明的滑轮装配结构示意图。

[0017] 图5为本发明的第一锁定装置的结构示意图。

[0018] 图6为本发明的第二锁定装置的结构示意图。

[0019] 附图标识:1-主床,2-婴儿床板,3-滑轮,4-婴儿床支撑架,5-滑道,6-端部围栏,7-侧围栏,8-第一连接销,9-第一插销,10-第一安装槽,11-第一插接孔,12-婴儿床腿,13-第三连接销,14-第二插销,15-第二安装槽,16-第二插接孔,17-安装板,18-竖向滑孔,19-定位槽,20-第一铰接板,21-垫板,22-第二铰接板,23-第三铰接板,24-第二连接销。

具体实施方式

[0020] 下面将结合本发明实施例中的附图,对本发明实施例中的技术方案进行清楚完整的描述,显然,所描述的实施例仅是本发明的一部分实施例,而不是全部的实施例,基于本发明专利中的实施例,本领域普通技术人员在没有付出创造性劳动的前提下所获得的所有其他实施例,都属于本发明的保护范围。

[0021] 如图1、图2所示,一种可伸缩子母床,包括主床1,主床由床腿和固定在床腿上的床板构成,床板的底面上固定有婴儿床支撑架4,婴儿床支撑架4上安装有婴儿床板2,其中在婴儿床支撑架上沿婴儿床板的宽度方向设有两个平行布置的滑道5,婴儿床板滑动装配在

两个滑道上,婴儿床板的两端分别铰连有端部围栏6,婴儿床板上远离主床的一侧铰连有侧围栏7,端部围栏上靠近侧围栏的一侧设有第一锁定装置,当端部围栏和侧围栏都展开后可通过第一锁定装置将端部围栏与侧围栏固定定位在一起,婴儿床板的底面上远离主床的一侧铰连有婴儿床腿,婴儿床腿上设有第二锁定装置,当婴儿床腿展开后可用第二锁定装置将婴儿床腿与婴儿床板固定定位在一起。

[0022] 如图3所示,婴儿床支撑架4为U型板,两个滑道分别设在婴儿床支撑架的两侧板上,婴儿床板远离侧围栏的一侧两端分别固定有安装板17,安装板上设有与滑道滚动配合的滑轮3,婴儿床板通过滑轮3滑动安装在婴儿床支撑架4上,这样推拉婴儿床板非常方便,省时省力。

[0023] 如图4所示,滑道5在婴儿床支撑架的侧板底部沿婴儿床宽度方向布设,在婴儿床支撑架的侧板上靠近侧围栏的一端开设有竖向滑孔18,竖向滑孔18的底端与滑道靠近侧围栏的一端连通,在婴儿床支撑架的侧板顶部靠近侧围栏的端部开设的定位槽19,竖向滑孔18的顶端与定位槽靠近侧围栏的一端连通,当需要展开婴儿床板时,向外拉动婴儿床板使得滑轮3沿滑道5向外滑动,当滑轮3移动到竖向滑孔18处时,向上提拉婴儿床板,使得滑轮3沿着竖向滑孔移动到定位槽19处,然后向内推动婴儿床板使得滑轮3置于定位槽19内进而将婴儿床板定位,避免使用过程中不小心碰到婴儿床板而将婴儿床板推入主床下方,婴儿床不用时可先向外拉婴儿床板使得滑轮3从定位槽19内移动到竖向滑孔处然后下落到滑道5内,再向内推动婴儿床板使得婴儿床板沿滑道进入主床下方即可,这样婴儿床不占用空间,使用方便。

[0024] 如图5所示,第一锁定装置包括在端部围栏顶端靠近侧围栏的端部开设的第一安装槽10,端部围栏内开设有向侧围栏方向延伸的第一穿孔,第一穿孔与第一安装槽连通,第一安装槽内安装有第一插销9,侧围栏的顶部开设有与第一穿孔相对应的第一插接孔11,当端部围栏和侧围栏都展开后,第一插销穿过第一穿孔插入第一插接孔内进而将端部围栏和侧围栏锁定在一起,端部围栏和侧围栏都不会活动,当需要将端部围栏和侧围栏折叠在婴儿床板上时,将第一插销从第一插接孔内拔出即可,端部围栏和侧围栏分离,将端部围栏折叠在婴儿床板上,再将侧围栏折叠在婴儿床板上即可,使用安全方便。当然第一锁定装置也可采用其他结构,比如常见的锁扣结构,其也能将端部围栏和侧围栏固定在一起,其都在本发明的保护范围内。

[0025] 如图6所示,第二锁定装置包括在婴儿床腿上靠近婴儿床板的端部开设的第二安装槽15,婴儿床腿内开设有向婴儿床板方向延伸的第二穿孔,第二穿孔与第二安装槽连通,第二安装槽内安装有第二插销14,婴儿床板的底面上开设有与第二穿孔相对应的第二插接孔16,当婴儿床腿展开后第二插销穿过第二穿孔插入第二插接孔内进而将婴儿床腿和婴儿床板锁定在一起,当需要将婴儿床腿折叠在婴儿床板底面上时,将第二插销从第二插接孔内拔出即可,使用方便。当然第二锁定装置也可采用其他结构,比如常见的锁扣结构,其也能将婴儿床腿和婴儿床板固定在一起,其都在本发明的保护范围内。

[0026] 婴儿床板的两端上表面上均固定有第一铰接板20,端部围栏靠近婴儿床板的一端通过第一连接销8与第一铰接板铰连,第一连接销8的长度方向与婴儿床板宽度方向一致,端部围栏的底端内侧为弧形面,这样端部围栏可向内转动折叠在婴儿床板上,端部围栏的底端外侧为直角形,这样端部围栏旋转到与婴儿床板所在平面相垂直时不能再向外转

动,使得端部围栏安装稳固,使用安全。

[0027] 婴儿床板上远离主床的一侧上表面上固定有垫板21,垫板的高度大于端部围栏的厚度,将端部围栏折叠在婴儿床板上后,可将侧围栏完全折叠在端部围栏上方,这样节约空间,垫板上固定有第二铰接板22,侧围栏上靠近婴儿床板的一端通过第二连接销24与第二铰接板铰连,第二连接销24的长度方向与婴儿床板长度方向一致,侧围栏的底端内侧为弧形面,这样侧围栏可向内侧转动折叠在婴儿床板上,侧围栏的底端外侧为直角形,这样侧围栏旋转到与婴儿床板所在平面相垂直时不能再向外转动,使得侧围栏安装稳固,使用安全。

[0028] 婴儿床腿12通过第三连接销13与婴儿床板铰连,其中在婴儿床板的底面上固定有第三铰接板23,婴儿床腿通过第三连接销与第三铰接板铰连,婴儿床腿靠近婴儿床板一端的内侧为弧形面,这样侧围栏可向内侧转动折叠在婴儿床板的底面上,婴儿床腿靠近婴儿床板的一端外侧为直角形,使得婴儿床腿旋转到与婴儿床板所在平面相垂直时不能向外侧转动,使得婴儿床腿安装稳固,使用安全。

[0029] 以上所述仅为本发明的较佳实施例而已,并不能限制本发明,凡在本发明的精神和原则之内,所做的任何修改、等同替换、改进等,均应包含在本发明的保护范围之内。

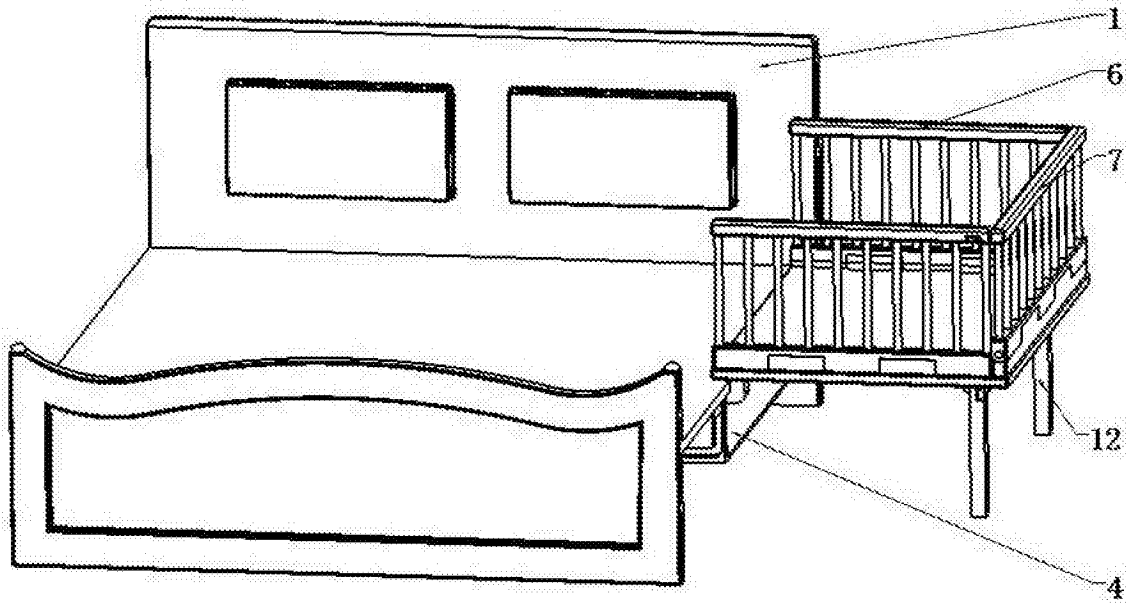


图1

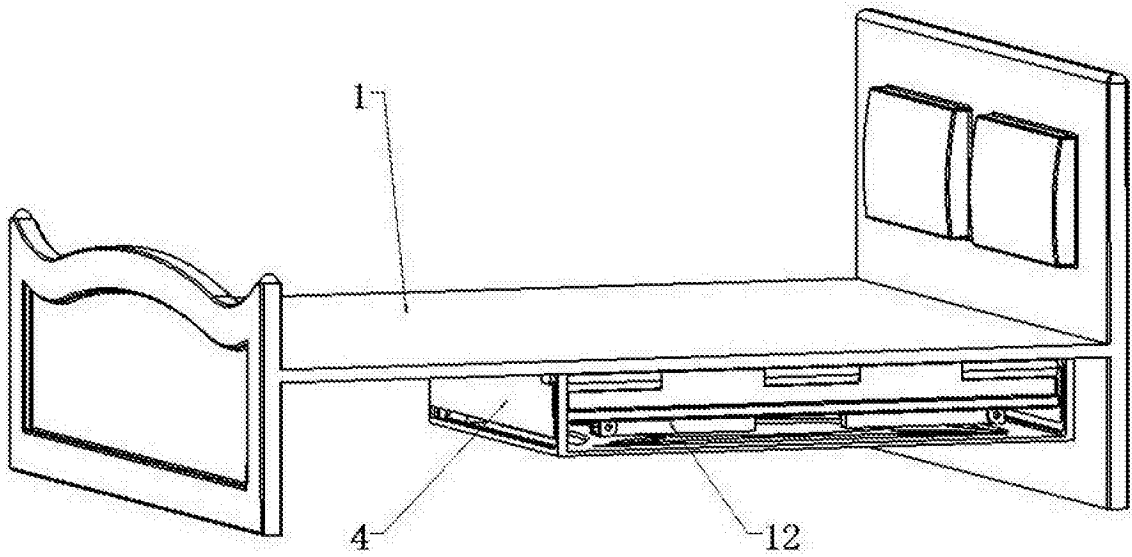


图2

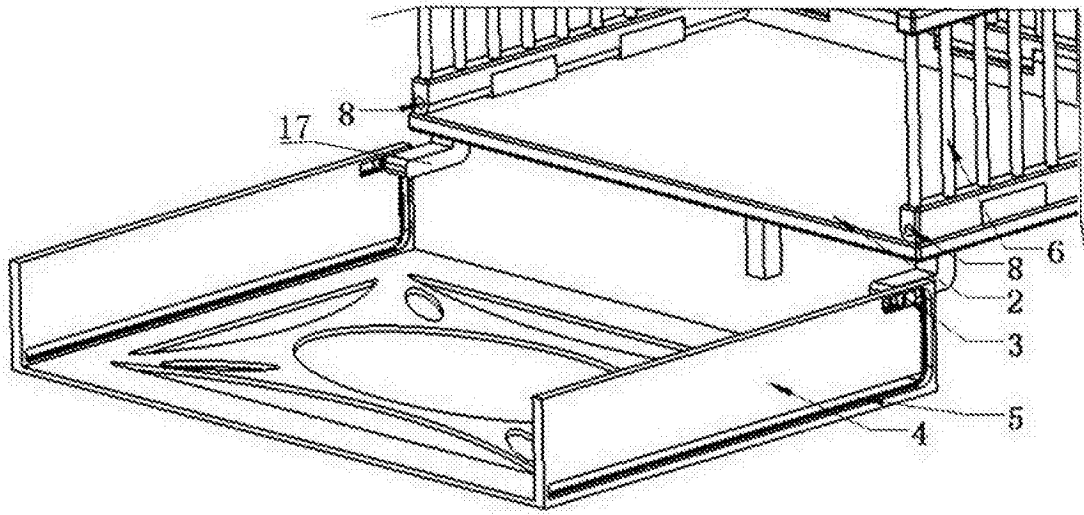


图3

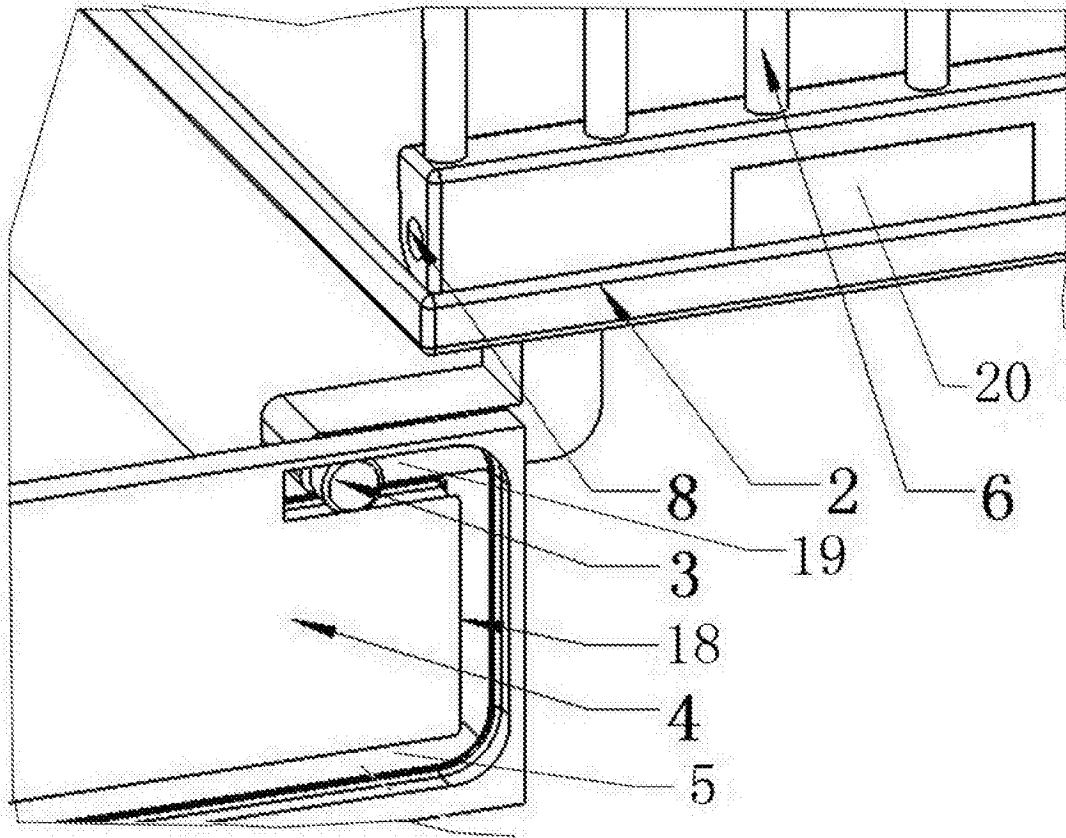


图4

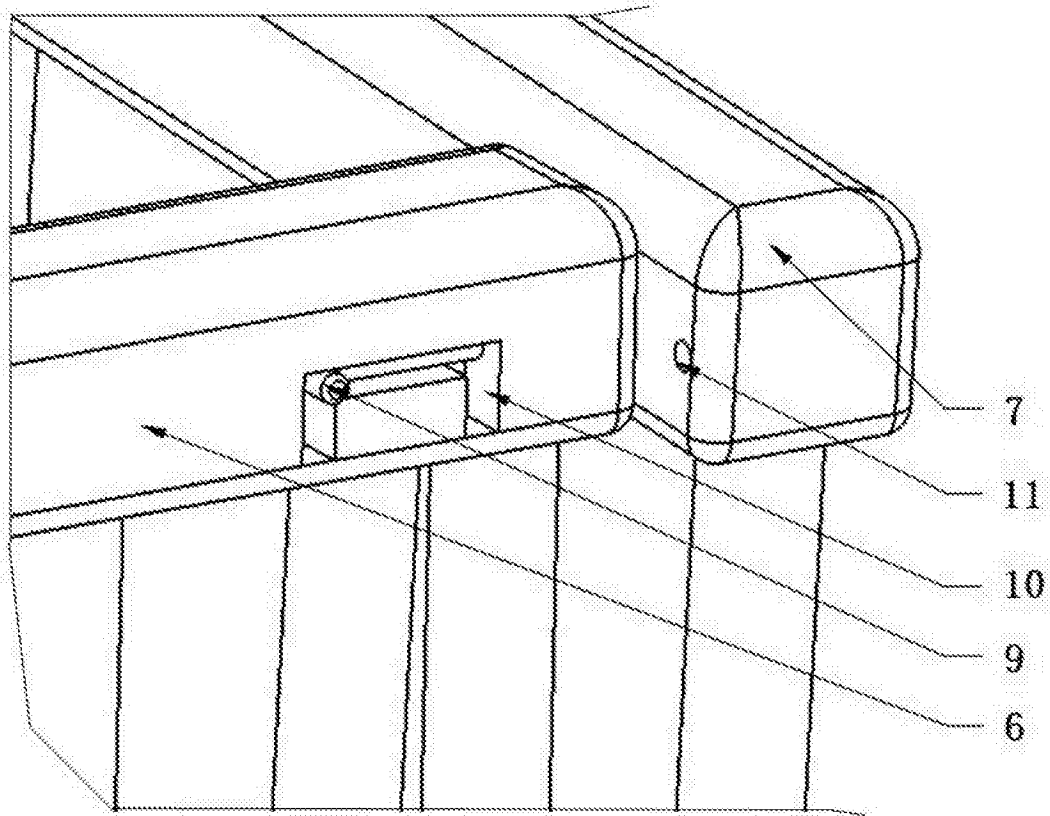


图5

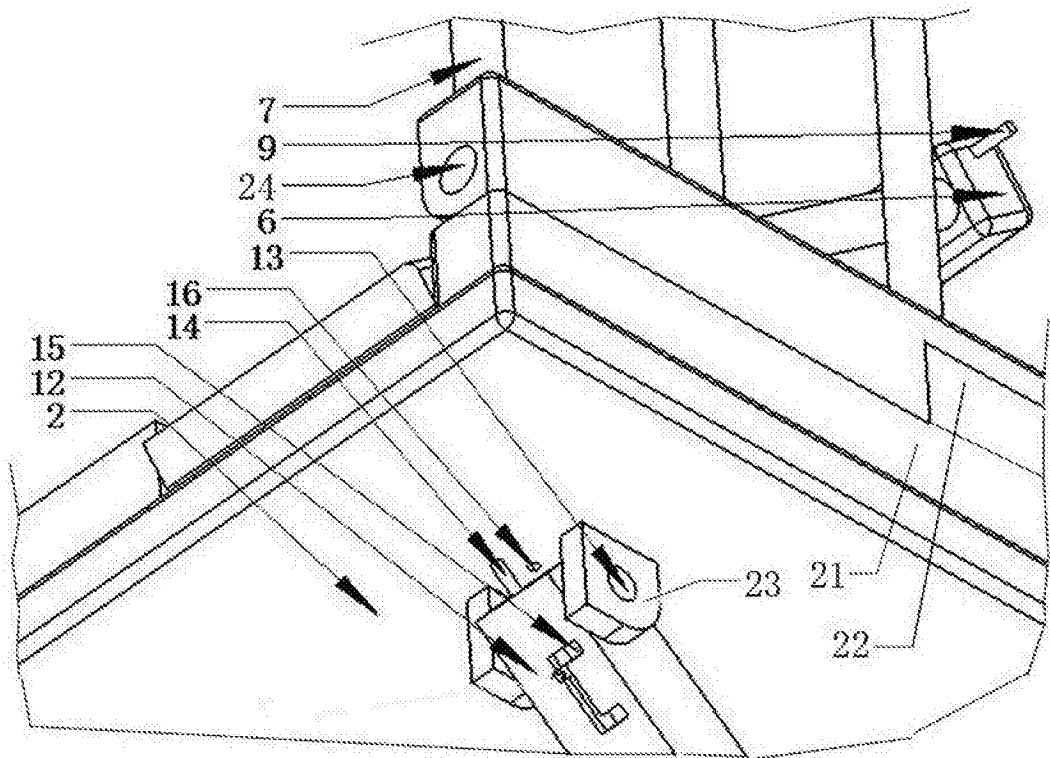


图6