

(19) DANMARK



(12) FREMLÆGGELSESSKRIFT (11) 150424 B



DIREKTORATET FOR
PATENT- OG VAREMÆRKEVÆSENET

(21) Patentansøgning nr.: 0620/78

(51) Int.Cl.⁴: H 01 M 2/10

(22) Indleveringsdag: 10 feb 1978

(41) Alm. tilgængelig: 14 okt 1978

(44) Fremlagt: 23 feb 1987

(86) International ansøgning nr.: -

(30) Prioritet: 13 apr 1977 DE 2716293

(71) Ansøger: *VARTA BATTERIE AKTIENGESELLSCHAFT; 3000 Hannover 21, Am Leineufer 51, DE.

(72) Opfinder: Alfred *Heckemueller; DE, Wolfgang *Kujawa; DE.

(74) Fuldmægtig: Firmaet Chas. Hude

(54) Bærekordel til elektriske akkumulatorer samt apparat til fremstilling af en bærekordel

DK 150424 B

Opfindelsen angår en bærekordel med en gribeliste af formstof til elektriske akkumulatorer, især startbatterier.

5 For at lette transporten af batterier, eksempelvis på værksteder eller ladestationer er der gjort brug af forskellige gribe- og løfteindretninger i forbindelse med batterierne.

10 Eksempelvis kendes fra britisk patentskrift 1.222.962 en flettet bærekordel af polypropylen, hvis ender er optaget i boringer i husets dæksel og er faststøbt i disse ved hjælp af støbeharpiks.

15 Fra USA patentskrift nr. 3.797.876 kendes en bærekordel, der ligeledes består af polypropylen og har fortykkede ender. Disse ender føres gennem to vide og to smalle huller i en særlig gribeliste ved kassens rand og på en sådan måde, at fortykkelserne via indsnit i siden føres gennem de smalle huller, der er mindre end fortykkelserne.

20 En ulempe ved disse kendte bærekordeller er, at de ved bæring af et forholdsvis tungt batteri vil kunne skære i håndfladen. Der er gjort forsøg på at afhjælpe denne ulempe ved hjælp af hylstre, der er trukket over bærekordellerne - jvf. USA patentskrift nr. 3.092.520. Disse hylstre kan imidlertid let
25 forskydes, således at bæreegenskaberne forringes.

30 En bærekordel af den indledningsvis nævnte art er ifølge opfindelsen ejendommelig ved, at der til bærekordellen er uløseligt fastgjort en fladgjort gribeliste ved sprøjtestøbning omkring bærekordellen.

35 Gennem den affladede listeform og en afrunding ved kanterne ligger en sådan gribeliste godt i hånden, og den har derudover den fordel, at den kan sænkes ned i en udsparring og således flugte med husets overflade. Bærekordellen er fortrinsvis en flettet kordel af polypropylen. Også gribelisten kan bestå af polypropylen, der er sprøjtestøbt omkring bærekordellen.

Opfindelsen angår også et apparat til fremstilling af en bærekordel. Apparatet er ejendommeligt ved, at det består af to formparter med lodret i forhold til gribelistens længdeakse forløbende holdelister for kordellen. Derved muliggøres en
5 upåklagelig omsprøjtning af kordellen.

Opfindelsen skal nærmere forklares i det følgende under henvisning til tegningen, hvor

10 fig. 1 viser en bærekordel ifølge opfindelsen med en gribeliste,

fig. 2 et apparat til fremstilling af en bærekordel med en
15 gribeliste og

fig. 3 bærekordellen med gribeliste anvendt i forbindelse med en batteriholder.

Den i fig. 1 viste gribeliste 1 er fastgjort til en bærekordel
20 3. Gribelisten består ligesom bærekordellen af polypropylen. Den er gjort flad og er afrundet langs kanterne. Den er mere end 8 cm lang og har en bredde på mere end ca. 1,5 cm. Tykkelsen er på omkring 0,5 cm. Gribelisten 1 er forsynet med slidser
25 2. Slidserne 2 kan føres tilbage til fremstillingen af gribelisten, der sprøjtestøbes omkring bærekordellen 3. Gribelisten fremstilles ved hjælp af et sprøjteværktøj, der f.eks. består af to formparter 5 og 6. I disse formparter indlægges kordellen 3. Kordellen 3 fikseres ved hjælp af lister 4, der ligger forskudt i forhold til hinanden i formparterne 5 og 6. Efter
30 lukningen af formparterne omsprøjtes bærekordellen 3 med polypropylen således, at listerne 4 i det færdige produkt fremtræder som slidser 2. Uden listerne ville en upåklagelig omsprøjtning af bærekordellen ikke være mulig.

35 Bærekordellen med gribelisten fastgøres til en akkumulator på en sådan måde, at det også er muligt at påføre gribelister i tilfælde af, at der ikke er en forsækning i akkumulatorbeholderen, således at akkumulatorens stabelbarhed bibeholdes.

En særlig fordel ved denne forsænkbare version af grebet er, at der i et køretøj vil kunne anvendes en rammeindspænding. Til en sådan rammeindspænding skal grebet kunne forsænkkes. Til dette formål er der ved modstående sider af akkumulator-
5 beholderen 7 eksempelvis ved overfladerne tilvejebragt et kasseformet fremspring 8. I bunden 9 af dette fremspring 8 er der nogle åbninger 10. Åbningerne 10 tjener til indføring af fortykkede ender 11 af kordellen 3. Disse fortykkede ender indføres nedefra igennem indføringsåbninger 12 af slidser
10 13, der ender i holdeåbninger 14. Holdeåbningerne 14 har en mindre diameter end de fortykkede ender 11 af kordellen, således at kordellen på denne måde fastholdes. Den omstændighed, at den midterste del af bunden 9 af det kasseformede fremspring med indføringsåbningerne 12 er hævet i forhold til
15 siderne, bevirker, at enderne 11 af bærekordellen ikke upåagtet vil kunne træde ud af slidserne 13.

Beholderens dæksel 15 er således udformet, at de kasseformede fremspring overdækkes, og i dette område er der i dækslet
20 en gennemgående skakt 16, således at der af det kasseformede fremspring 8 og skakten 16 dannes et hulrum til optagelse af gribelisten 1, hvorved gribelisten og bærekordellen fuldstændigt integreres i batteriets periferi.

25

P a t e n t k r a v .

1. Bærekordel med en gribeliste af formstof til elektriske
30 akkumulatorer, især startbatterier, k e n d e t e g n e t ved, at der til bærekordellen (3) er uløseligt fastgjort en fladgjort gribeliste (1) ved sprøjtstøbning omkring bærekordellen.

35

2. Bærekordel ifølge krav 1, k e n d e t e g n e t ved, at både gribelisten (1) og kordellen (3) består af polypropylen.

3. Apparat til fremstilling af en bærekordel ifølge krav 1 eller 2, k e n d e t e g n e t ved, at det består af to formparter (5, 6) med lodret i forhold til gribelistens (1) længdeakse forløbende holdelister (4) for kordellen (3).

Fremdragne publikationer:

US patent nr. 3092520.

Fig. 1

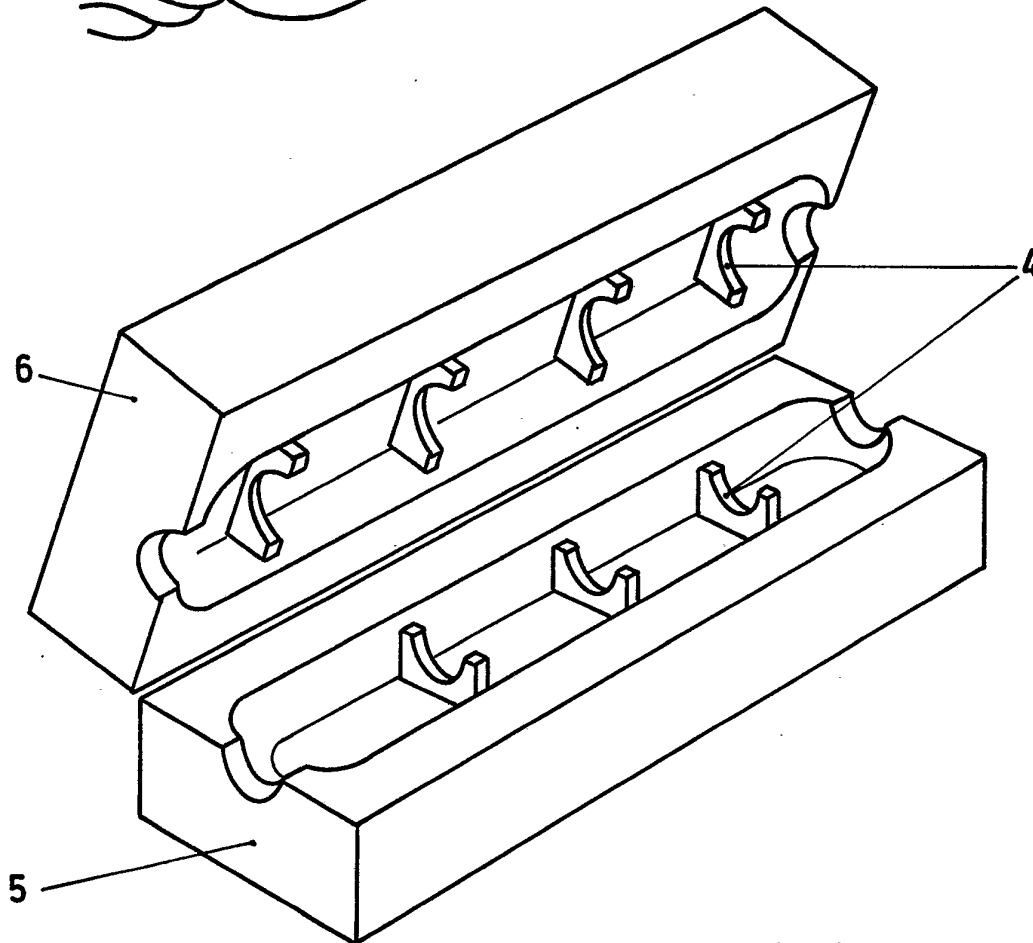
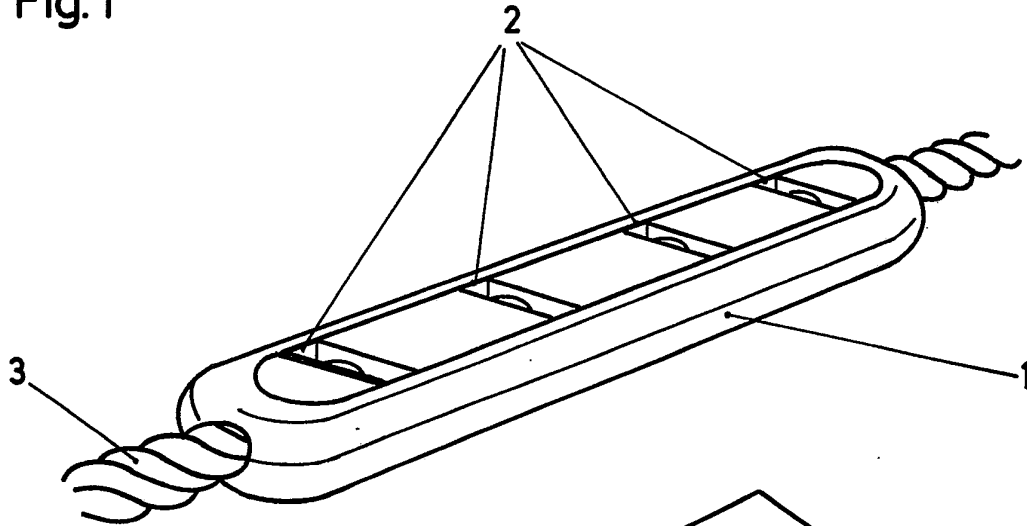


Fig. 2

Fig. 3

