



(12) 实用新型专利

(10) 授权公告号 CN 204233167 U

(45) 授权公告日 2015. 04. 01

(21) 申请号 201420671671. 6

(22) 申请日 2014. 11. 12

(73) 专利权人 温州欧妮凯电器科技有限公司

地址 325200 浙江省温州市瑞安东山街道经
济开发区新埠路 501 号

(72) 发明人 潘治宇

(74) 专利代理机构 温州金瓯专利事务所(普通
合伙) 33237

代理人 王坚强

(51) Int. Cl.

A61B 17/00(2006. 01)

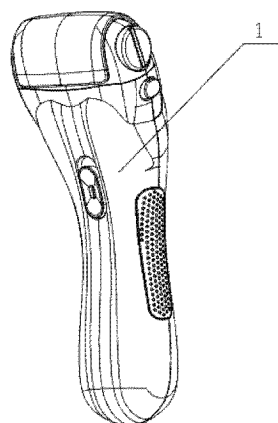
权利要求书1页 说明书2页 附图2页

(54) 实用新型名称

电动磨皮器

(57) 摘要

一种电动磨皮器,在磨皮机机体上设有可拆卸的磨皮机头,磨皮机头卡接在机体上,通过切换开关控制磨皮机头从机体上拆卸,从而实现磨皮机头的清理功能,便于清理磨皮机头内的皮屑,而磨皮机头上的磨皮件也可通过磨皮器换取开关在磨皮机头上实现更换的功能,更换简单便捷。



1. 一种电动磨皮器,包括机体(1)以及设置在机体(1)内的电机(2),其特征在于,所述的机体(1)上设有磨皮机头(3),所述的磨皮机头(3)一端设有连接齿轮(31),所述的磨皮机头(3)通过连接齿轮(31)固定安装在机体(1)上,所述的磨皮机头(3)上设有卡勾,所述的磨皮机头(3)卡接在机体(1)上,所述的机体(1)上还设有切换开关(32),所述的切换开关(32)控制磨皮机头(3)从机体(1)上拆卸,所述的磨皮机头(3)还包括用于磨皮的磨皮件(33),所述的磨皮件(33)一侧还设有磨皮器换取开关(4),所述的磨皮件(33)通过磨皮器换取开关(4)固定在磨皮机头(3)上。

2. 根据权利要求1所述的电动磨皮器,其特征在于,所述的机体(1)上还设有控速齿轮(5),所述的磨皮机头(3)通过连接齿轮(31)啮合连接控速齿轮(5)。

3. 根据权利要求1所述的电动磨皮器,其特征在于,所述的电机(2)一端设有电机齿轮(6),所述的电机齿轮(6)与控速齿轮(5)啮合连接。

电动磨皮器

技术领域

[0001] 本实用新型涉及皮肤美容领域,具体涉及一种电动磨皮器。

背景技术

[0002] 现有的磨皮装置多为,一个磨皮装置上配置一个磨皮头,使用者用手握住磨皮装置,磨皮头在待磨削皮肤上滚动磨削死皮。但使用后,往往磨皮器刀头内存在皮屑,不易清理,清理时也较为麻烦,并且在磨皮刀头使用较长时间后,更换也不便捷。

发明内容

[0003] 为了解决现有技术的不足,本实用新型的提供了一种电动磨皮器。

[0004] 本实用新型采用的技术解决方案是:

[0005] 一种电动磨皮器,包括机体以及设置在机体内的电机,所述的机体上设有磨皮机头,所述的磨皮机头一端设有连接齿轮,所述的磨皮机头通过连接齿轮固定安装在机体上,,所述的磨皮机头上设有卡勾,所述的磨皮机头卡接在机体上,所述的机体上还设有切换开关,所述的切换开关控制磨皮机头从机体上拆卸,所述的磨皮机头还包括用于磨皮的磨皮件,所述的磨皮件一侧还设有磨皮器换取开关,所述的磨皮件通过磨皮器换取开关固定在磨皮机头上。

[0006] 所述的电动磨皮器,所述的机体上还设有控速齿轮,所述的磨皮机头通过连接齿轮啮合连接控速齿轮。

[0007] 所述的电动磨皮器,所述的电机一端设有电机齿轮,所述的电机齿轮与控速齿轮啮合连接。

[0008] 本实用新型的有益效果是:本实用新型提供了一种电动磨皮器,在磨皮机机体上设有可拆卸的磨皮机头,磨皮机头卡接在机体上,通过切换开关控制磨皮机头从机体上拆卸,从而实现磨皮机头的清理功能,便于清理磨皮机头内的皮屑,而磨皮机头上的磨皮件也可通过磨皮器换取开关在磨皮机头上实现更换的功能,更换简单便捷。

附图说明

[0009] 图1为本实用新型立体图。

[0010] 图2为本实用新型剖视结构示意图。

[0011] 图中1-机体,2-电机,3-磨皮机头,4-磨皮器换取开关,5-控速齿轮,6-电机齿轮,31-连接齿轮,,32-切换开关,33-磨皮件。

具体实施方式

[0012] 现结合图1、图2对本实用新型进行进一步说明,一种电动磨皮器,包括机体1以及设置在机体1内的电机2,所述的机体1上设有磨皮机头3,所述的磨皮机头3一端设有连接齿轮31,所述的磨皮机头3通过连接齿轮31固定安装在机体1上,,所述的磨皮机头3

上设有卡勾,所述的磨皮机头 3 卡接在机体 1 上,所述的机体 1 上还设有切换开关 32,所述的切换开关 32 控制磨皮机头 3 从机体 1 上拆卸,通过切换开关 32 控制磨皮机头 3 从机体上 1 拆卸,从而实现磨皮机头 3 的清理功能,便于清理磨皮机头 3 内的皮屑,所述的磨皮机头 3 还包括用于磨皮的磨皮件 33,所述的磨皮件 33 一侧还设有磨皮器换取开关 4,所述的磨皮件 33 通过磨皮器换取开关 4 固定在磨皮机头 3 上。通过磨皮器换取开关 4 在磨皮机头 3 上实现更换的功能,更换简单便捷。

[0013] 所述的机体 1 上还设有控速齿轮 5,所述的磨皮机头 3 通过连接齿轮 31 啮合连接控速齿轮 5。所述的电机 2 一端设有电机齿轮 6,所述的电机齿轮 6 与控速齿轮 5 啮合连接,通过连接齿轮 31、控速齿轮 5、电机齿轮 6 实现电机 2 带动磨皮件 33 实现磨皮的功能。

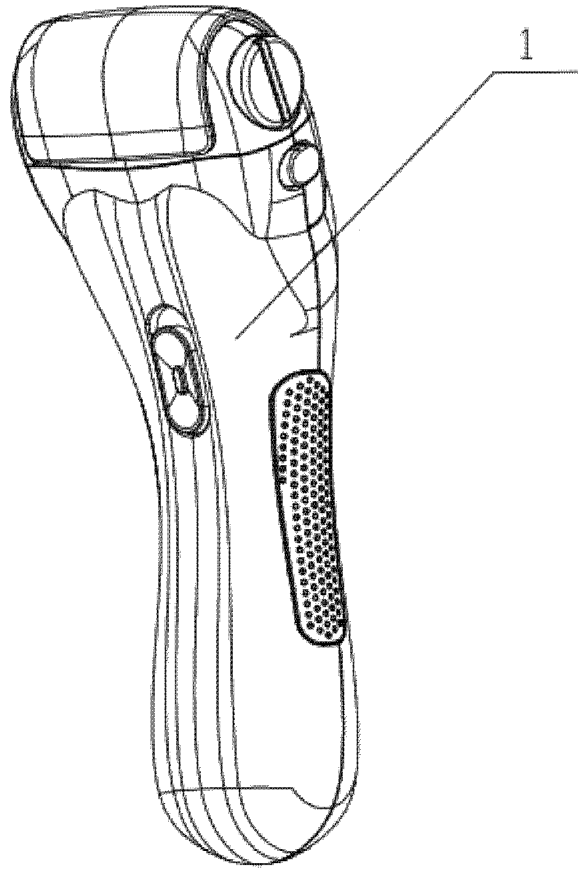


图 1

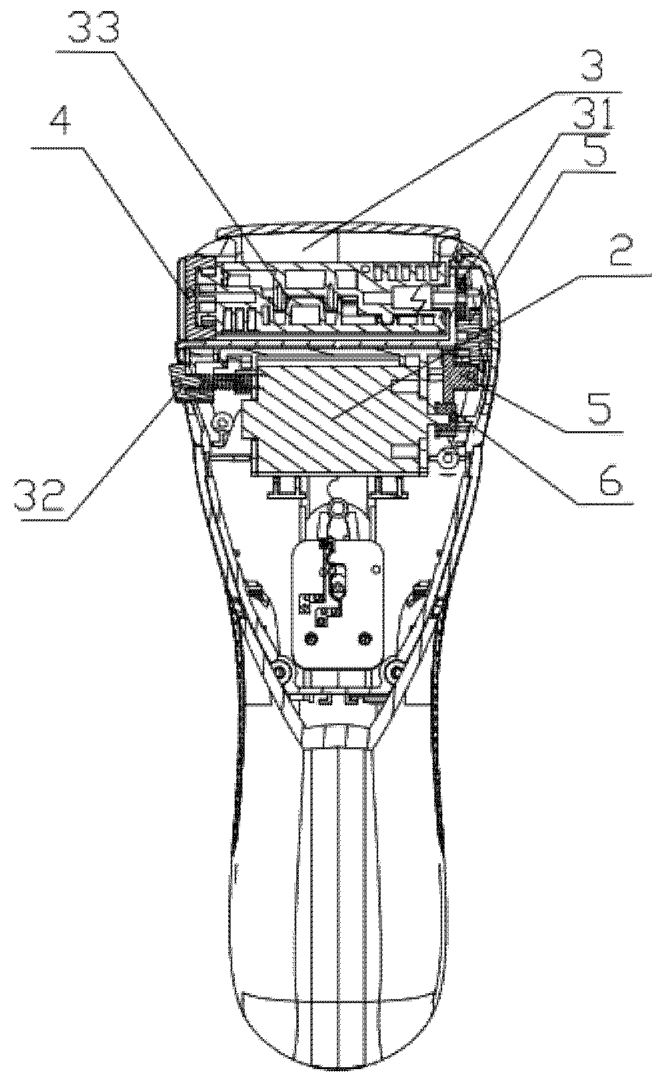


图 2