



(12) 实用新型专利

(10) 授权公告号 CN 219518012 U

(45) 授权公告日 2023.08.15

(21) 申请号 202223474403.9

(22) 申请日 2022.12.26

(73) 专利权人 湖南好莱客农业生态开发有限公司

地址 410000 湖南省长沙市浏阳市高坪镇
三合水村三合水片丰树组5号

(72) 发明人 邓新华 廖三平 喻帅

(74) 专利代理机构 长沙心智知识产权代理事务
所(普通合伙) 43233

专利代理师 郑志德

(51) Int. Cl.

B01D 29/64 (2006.01)

C02F 7/00 (2006.01)

B01F 27/90 (2022.01)

C02F 103/20 (2006.01)

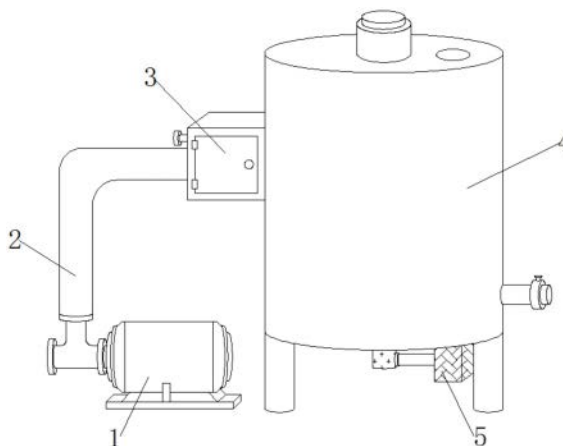
权利要求书1页 说明书3页 附图2页

(54) 实用新型名称

一种水产养殖尾水处理设备

(57) 摘要

本实用新型涉及一种水产养殖尾水处理设备,包括水泵,所述抽水管的右侧固定安装有过滤箱,所述过滤箱的内顶壁固定安装有固定板,所述过滤箱的内部活动安装有螺杆,所述螺杆的外部螺纹连接有螺纹块,所述螺纹块的底部铰接有铰接杆,所述铰接杆的底部铰接有活动块,所述活动块的右侧固定安装有刷头。该水产养殖尾水处理设备,通过水泵连接养殖池的排放管道,水泵将污水通过抽水管抽至过滤箱内部,污水中的杂质通过滤网的过滤,将杂质停留在过滤箱内部,当长时间的过滤导致滤网堵塞时,转动螺杆,带动螺纹块左右移动,同时铰接杆带动活动块在固定杆外表面上上下移动,使活动块右侧的刷头对滤网进行清洁。



1. 一种水产养殖尾水处理设备,包括水泵(1),其特征在于:所述水泵(1)的顶部固定安装有抽水管(2),所述抽水管(2)的外部固定安装有过滤装置(3),所述过滤装置(3)的外部固定安装有净水箱(4),所述净水箱(4)的内部设置有净水装置(5);

所述过滤装置(3)包括过滤箱(301)、固定板(302)、螺杆(303)、螺纹块(304)、铰接杆(305)、活动块(306)、刷头(307)、固定杆(308)和滤网(309),所述抽水管(2)的右侧固定安装有过滤箱(301),所述过滤箱(301)的内顶壁固定安装有固定板(302),所述过滤箱(301)的内部活动安装有螺杆(303),所述螺杆(303)的外部螺纹连接有螺纹块(304),所述螺纹块(304)的底部铰接有铰接杆(305),所述铰接杆(305)的底部铰接有活动块(306),所述活动块(306)的右侧固定安装有刷头(307),所述过滤箱(301)的内部固定安装有固定杆(308),所述过滤箱(301)的内部固定安装有滤网(309);

所述净水装置(5)包括电机(501)、搅拌杆(502)、搅拌叶(503)、曝气机(504)、气管(505)、旋转接头(506)、气嘴(507)和出水管(508),所述净水箱(4)的顶部固定安装有电机(501),所述净水箱(4)的内部活动安装有搅拌杆(502),所述搅拌杆(502)的外部固定安装有搅拌叶(503),所述净水箱(4)的底部固定安装有曝气机(504),所述曝气机(504)的外部固定安装有气管(505),所述气管(505)的左侧固定安装有旋转接头(506),所述搅拌杆(502)的外部设置有气嘴(507),所述净水箱(4)的右侧固定安装有出水管(508)。

2. 根据权利要求1所述的一种水产养殖尾水处理设备,其特征在于:所述螺杆(303)的右侧与固定板(302)活动连接,所述固定杆(308)的数量为两个,两个所述固定杆(308)的顶部与固定板(302)固定连接,两个所述固定杆(308)的底部与过滤箱(301)的内底壁固定连接。

3. 根据权利要求1所述的一种水产养殖尾水处理设备,其特征在于:所述固定杆(308)贯穿活动块(306)并与活动块(306)活动连接,所述刷头(307)的右侧与滤网(309)相贴合。

4. 根据权利要求1所述的一种水产养殖尾水处理设备,其特征在于:所述净水箱(4)左侧与过滤箱(301)的连接处开设有入水口,所述过滤箱(301)的正面设置有清洁门。

5. 根据权利要求1所述的一种水产养殖尾水处理设备,其特征在于:所述电机(501)的输出轴贯穿净水箱(4)与搅拌杆(502)固定连接,所述旋转接头(506)的顶部贯穿净水箱(4)与搅拌杆(502)活动连接。

6. 根据权利要求1所述的一种水产养殖尾水处理设备,其特征在于:所述出水管(508)的外部设置有控制阀,所述净水箱(4)的顶部开设有观察口。

一种水产养殖尾水处理设备

技术领域

[0001] 本实用新型涉及水产养殖技术领域,具体为一种水产养殖尾水处理设备。

背景技术

[0002] 水产养殖业是人类利用可供养殖(包括种植)的水域,按照养殖对象的和对水域环境条件的要求,运用水产养殖技术和设施,从事水生经济动、植物养殖,为农业生产部门之一。

[0003] 水产养殖产生的污水内有大量残余的饵料以及水生物的排泄物,污水未经处理就直接排放至天热水域中,容易造成水源被污染,影响了生态环境,在对污水进行处理时,污水中的杂质很容易堵塞管道,故而提出了一种水产养殖尾水处理设备来解决上述问题。

实用新型内容

[0004] 针对现有技术的不足,本实用新型提供了一种水产养殖尾水处理设备,具备净化尾水等优点,解决了污水未经处理就直接排放至天热水域中,容易造成水源被污染,影响了生态环境,在对污水进行处理时,污水中的杂质很容易堵塞管道的问题。

[0005] 为实现上述目的,本实用新型提供如下技术方案:一种水产养殖尾水处理设备,包括水泵,所述水泵的顶部固定安装有抽水管,所述抽水管的外部固定安装有过滤装置,所述过滤装置的外部固定安装有净水箱,所述净水箱的内部设置有净水装置;

[0006] 所述过滤装置包括过滤箱、固定板、螺杆、螺纹块、铰接杆、活动块、刷头、固定杆和滤网,所述抽水管的右侧固定安装有过滤箱,所述过滤箱的内顶壁固定安装有固定板,所述过滤箱的内部活动安装有螺杆,所述螺杆的外部螺纹连接有螺纹块,所述螺纹块的底部铰接有铰接杆,所述铰接杆的底部铰接有活动块,所述活动块的右侧固定安装有刷头,所述过滤箱的内部固定安装有固定杆,所述过滤箱的内部固定安装有滤网;

[0007] 所述净水装置包括电机、搅拌杆、搅拌叶、曝气机、气管、旋转接头、气嘴和出水管,所述净水箱的顶部固定安装有电机,所述净水箱的内部活动安装有搅拌杆,所述搅拌杆的外部固定安装有搅拌叶,所述净水箱的底部固定安装有曝气机,所述曝气机的外部固定安装有气管,所述气管的左侧固定安装有旋转接头,所述搅拌杆的外部设置有气嘴,所述净水箱的右侧固定安装有出水管。

[0008] 进一步,所述螺杆的右侧与固定板活动连接,所述固定杆的数量为两个,两个所述固定杆的顶部与固定板固定连接,两个所述固定杆的底部与过滤箱的内底壁固定连接。

[0009] 进一步,所述固定杆贯穿活动块并与活动块活动连接,所述刷头的右侧与滤网相贴合。

[0010] 进一步,所述净水箱左侧与过滤箱的连接处开设有入水口,所述过滤箱的正面设置有清洁门。

[0011] 进一步,所述电机的输出轴贯穿净水箱与搅拌杆固定连接,所述旋转接头的顶部贯穿净水箱与搅拌杆活动连接。

[0012] 进一步,所述出水管的外部设置有控制阀,所述净水箱的顶部开设有观察口。

[0013] 与现有技术相比,本申请的技术方案具备以下有益效果:

[0014] 1、该水产养殖尾水处理设备,通过水泵连接养殖池的排放管道,水泵将污水通过抽水管抽至过滤箱内部,污水中的杂质通过滤网的过滤,将杂质停留在过滤箱内部,当长时间的过滤导致滤网堵塞时,转动螺杆,带动螺纹块左右移动,同时铰接杆带动活动块在固定杆外表面上上下下移动,使活动块右侧的刷头对滤网进行清洁,解决了滤网长时间对污水进行过滤后导致滤网堵塞的问题,同时可以保证设备能更好的运行。

[0015] 2、该水产养殖尾水处理设备,通过曝气机产生气体,气体通过气管和旋转接头流向搅拌杆,再通过搅拌杆外部的喷嘴向污水进行曝气,通过电机带动搅拌杆对污水进行搅拌,使污水和氧气进行充分混合,对污水进行净水,直到污水达到排放标准后,通过出水管排出,减少了尾水对水源的污染,更加利用水源的保护。

附图说明

[0016] 图1为本实用新型结构立体图;

[0017] 图2为本实用新型结构剖视图;

[0018] 图3为本实用新型图2中A处放大图。

[0019] 图中:1、水泵;2、抽水管;3、过滤装置;301、过滤箱;302、固定板;303、螺杆;304、螺纹块;305、铰接杆;306、活动块;307、刷头;308、固定杆;309、滤网;4、净水箱;5、净水装置;501、电机;502、搅拌杆;503、搅拌叶;504、曝气机;505、气管;506、旋转接头;507、喷嘴;508、出水管。

具体实施方式

[0020] 下面将结合本实用新型实施例中的附图,对本实用新型实施例中的技术方案进行清楚、完整地描述,显然,所描述的实施例仅仅是本实用新型一部分实施例,而不是全部的实施例。基于本实用新型中的实施例,本领域普通技术人员在没有做出创造性劳动前提下所获得的所有其他实施例,都属于本实用新型保护的范围。

[0021] 请参阅图1-3,本实施例中的一种水产养殖尾水处理设备,包括水泵1,水泵1的顶部固定安装有抽水管2,抽水管2的外部固定安装有过滤装置3,过滤装置3的外部固定安装有净水箱4,净水箱4的内部设置有净水装置5。

[0022] 过滤装置3包括过滤箱301、固定板302、螺杆303、螺纹块304、铰接杆305、活动块306、刷头307、固定杆308和滤网309,抽水管2的右侧固定安装有过滤箱301,过滤箱301的内顶壁固定安装有固定板302,过滤箱301的内部活动安装有螺杆303,螺杆303的外部螺纹连接有螺纹块304,螺纹块304的底部铰接有铰接杆305,铰接杆305的底部铰接有活动块306,活动块306的右侧固定安装有刷头307,过滤箱301的内部固定安装有固定杆308,过滤箱301的内部固定安装有滤网309,通过在过滤箱301的内顶壁设置滑槽,滑槽内滑动连接有滑块,滑块的底部与螺纹块304固定连接,通过滑块对螺纹块304进行限位。

[0023] 净水装置5包括电机501、搅拌杆502、搅拌叶503、曝气机504、气管505、旋转接头506、喷嘴507和出水管508,净水箱4的顶部固定安装有电机501,净水箱4的内部活动安装有搅拌杆502,搅拌杆502的外部固定安装有搅拌叶503,净水箱4的底部固定安装有曝气机

504,曝气机504的外部固定安装有气管505,气管505的左侧固定安装有旋转接头506,搅拌杆502的外部设置有气嘴507,净水箱4的右侧固定安装有出水管508,通过水泵1连接养殖池的排放管道,水泵1将污水通过抽水管2抽至过滤箱301内部,污水中的杂质通过滤网309的过滤,将杂质停留在过滤箱301内部,当长时间的过滤导致滤网309堵塞时,转动螺杆303,带动螺纹块304左右移动,同时铰接杆305带动活动块306在固定杆308外表面上上下下移动,使活动块306右侧的刷头307对滤网309进行清洁,解决了滤网309长时间对污水进行过滤后导致滤网309堵塞的问题,同时可以保证设备能更好的运行。

[0024] 在实施时,按以下步骤进行操作:

[0025] 1) 先将污水抽至过滤箱301;

[0026] 2) 然后对污水进行过滤;

[0027] 3) 最后对污水进行净化。

[0028] 综上所述,该水产养殖尾水处理设备,通过水泵1连接养殖池的排放管道,水泵1将污水通过抽水管2抽至过滤箱301内部,污水中的杂质通过滤网309的过滤,将杂质停留在过滤箱301内部,当长时间的过滤导致滤网309堵塞时,转动螺杆303,带动螺纹块304左右移动,同时铰接杆305带动活动块306在固定杆308外表面上上下下移动,使活动块306右侧的刷头307对滤网309进行清洁,解决了滤网309长时间对污水进行过滤后导致滤网309堵塞的问题,同时可以保证设备能更好的运行。

[0029] 并且,该水产养殖尾水处理设备,通过曝气机504产生气体,气体通过气管505和旋转接头506流向搅拌杆502,再通过搅拌杆502外部的的气嘴507向污水进行曝气,通过电机501带动搅拌杆502对污水进行搅拌,使污水和氧气进行充分混合,对污水进行净水,直到污水达到排放标准后,通过出水管508排出,减少了尾水对水源的污染,更加利用水源的保护,解决了污水未经过处理就直接排放至天热水域中,容易造成水源被污染,影响了生态环境,在对污水进行处理时,污水中的杂质很容易堵塞管道的问题。

[0030] 需要说明的是,在本文中,诸如第一和第二等之类的关系术语仅仅用来将一个实体或者操作与另一个实体或操作区分开来,而不一定要求或者暗示这些实体或操作之间存在任何这种实际的关系或者顺序。而且,术语“包括”、“包含”或者任何其他变体意在涵盖非排他性的包含,从而使得包括一系列要素的过程、方法、物品或者设备不仅包括那些要素,而且还包括没有明确列出的其他要素,或者是还包括为这种过程、方法、物品或者设备所固有的要素。在没有更多限制的情况下,由语句“包括一个……”限定的要素,并不排除在包括所述要素的过程、方法、物品或者设备中还存在另外的相同要素。

[0031] 尽管已经示出和描述了本实用新型的实施例,对于本领域的普通技术人员而言,可以理解在不脱离本实用新型的原理和精神的情况下可以对这些实施例进行多种变化、修改、替换和变型,本实用新型的范围由所附权利要求及其等同物限定。

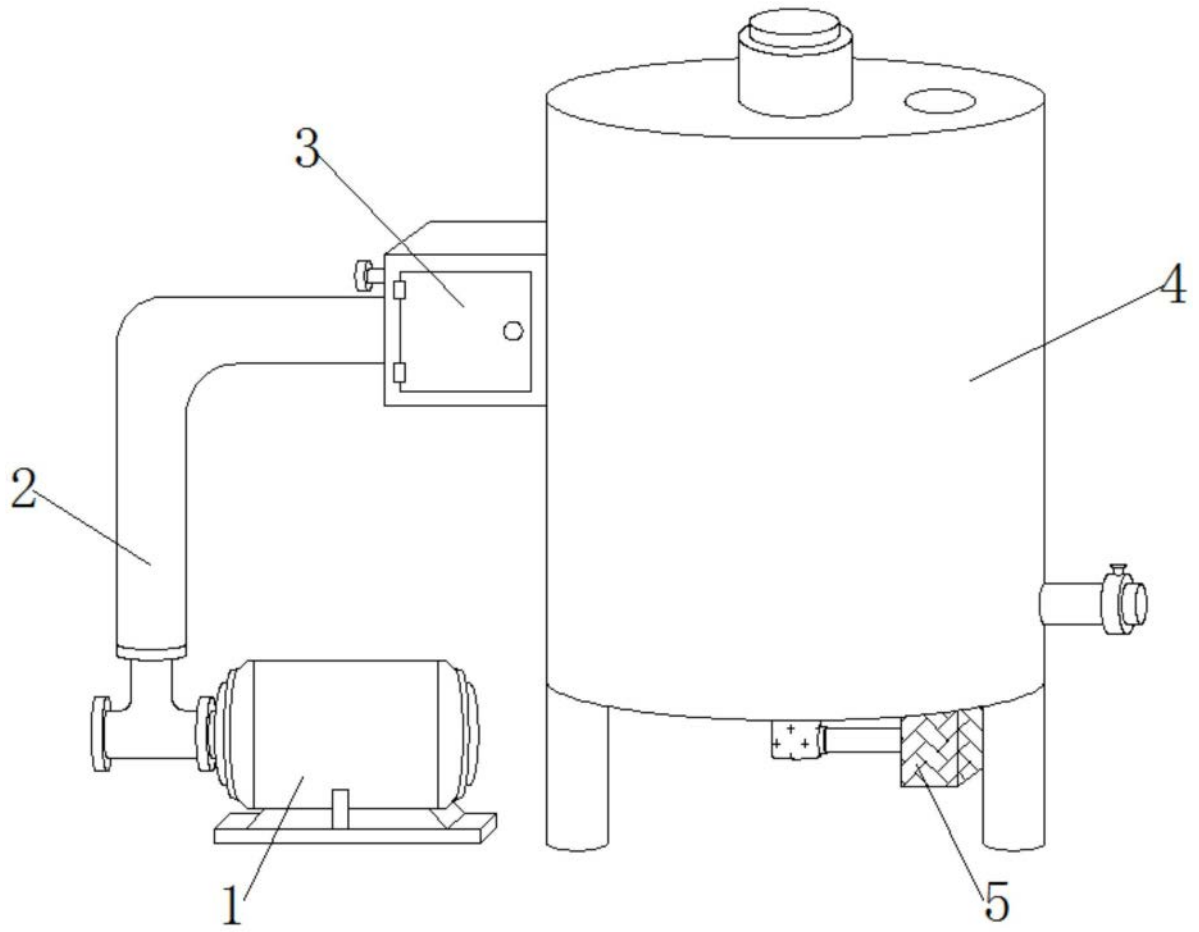


图1

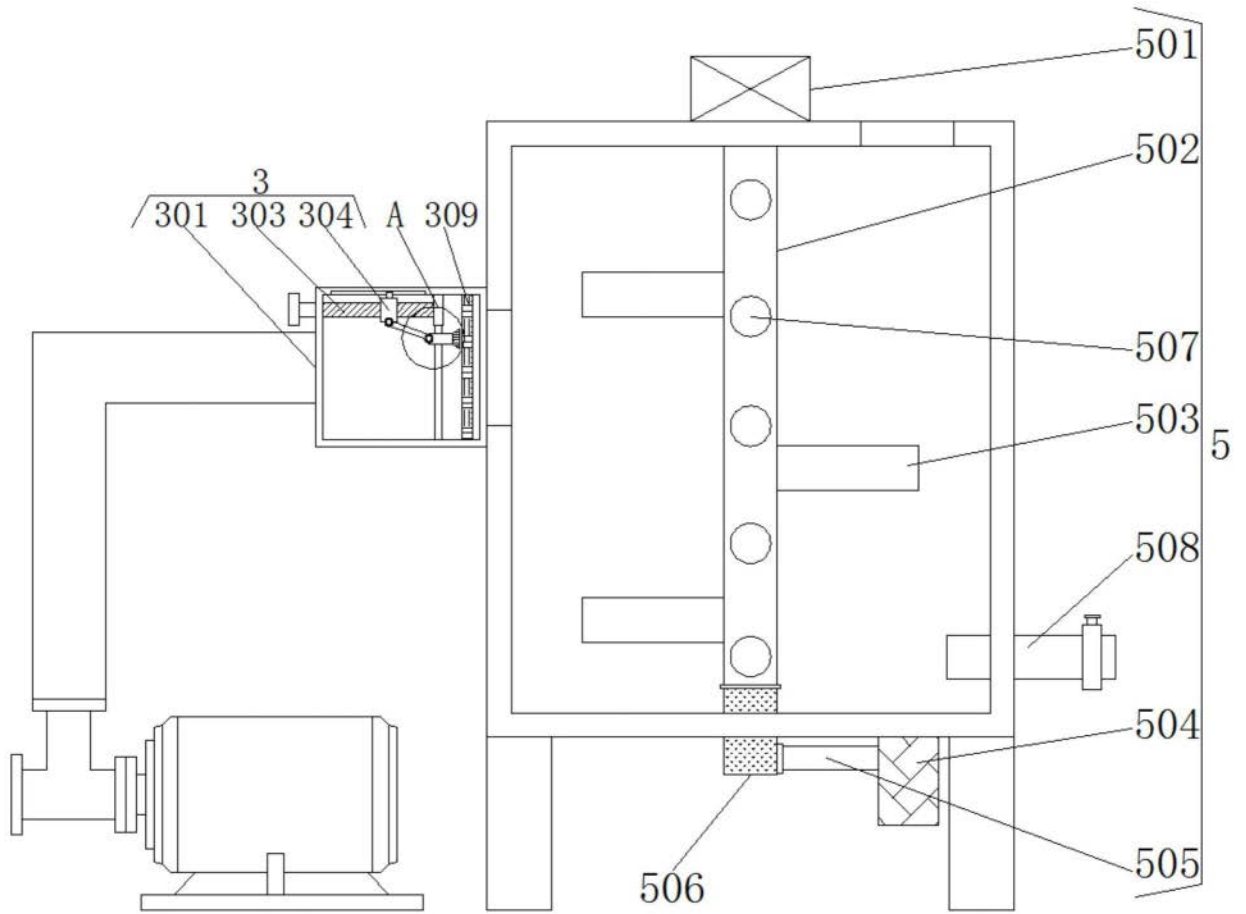


图2

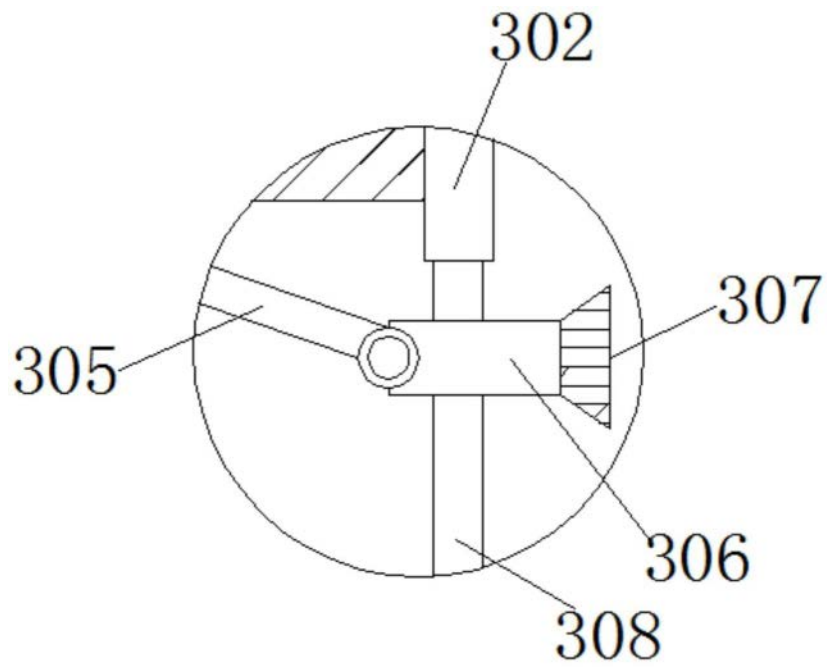


图3