



(12) 实用新型专利

(10) 授权公告号 CN 202496621 U

(45) 授权公告日 2012. 10. 24

(21) 申请号 201120557239. 0

(22) 申请日 2011. 12. 28

(73) 专利权人 韩明

地址 250200 山东省济南市章丘市绣惠镇中心大街章丘一中

(72) 发明人 韩明

(74) 专利代理机构 济南诚智商标专利事务有限公司 37105

代理人 王汝银

(51) Int. Cl.

A45D 33/26 (2006. 01)

A45D 33/28 (2006. 01)

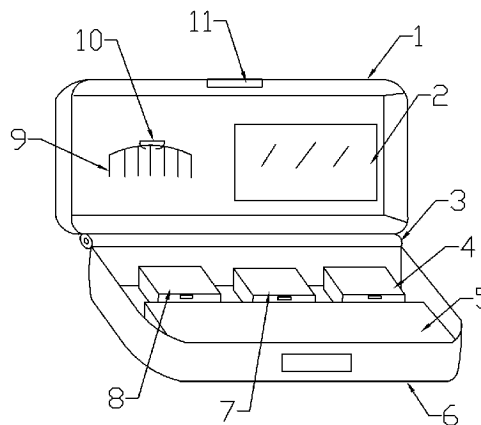
权利要求书 1 页 说明书 2 页 附图 1 页

(54) 实用新型名称

一种便利化妆盒

(57) 摘要

一种便利化妆盒,属于化妆用具,该化妆盒可有效规整挎包内的化妆用品,其结构包括盒盖、盒体和连接轴,所述的盒盖的内表面设有平面镜和固定架;所述的固定架上固定有梳子;所述的平面镜通过粘胶与盒盖固定连接;所述的盒体内设有一个化妆笔盒,在盒体内相对于化妆盒的另一侧均匀设有眼影盒、护肤品盒与首饰盒,在盒盖与盒体上设有相互配合的磁块。它小巧灵活,使用方便,节约了时间,可适用于多种场所。



1. 一种便利化妆盒,其特征是,其结构包括盒盖、盒体和连接轴,所述的盒盖的内表面设有平面镜和固定架;所述的固定架上固定有梳子;所述的平面镜通过粘胶与盒盖固定连接;所述的盒体内设有一个化妆笔盒,在盒体内相对于化妆盒的另一侧均匀设有眼影盒、护肤品盒与首饰盒,在盒盖与盒体上设有相互配合的磁块。

一种便利化妆盒

技术领域

[0001] 本实用新型涉及一种化妆用具,尤其是一种便利化妆盒。

背景技术

[0002] 日常生活中,很多女性朋友都有化妆的习惯。然而,现在生活节奏快,对于很多上班人士来说,时间显得很重要。很多人在家来不及化妆,很多时候都是在车上化妆。而有些化妆用品人们通常是装在包里的,它们都是凌乱的放在里面。所以,在人们使用时经常会出现这样的问题:越着急越找不到想找的东西,比较麻烦,而且浪费时间。

实用新型内容

[0003] 本实用新型的技术任务是针对上述现有技术中的不足提供一种便利化妆盒,该化妆盒可以有效规整挎包内凌乱的化妆用品。

[0004] 本实用新型解决其技术问题所采用的技术方案是:该种便利化妆盒,其特征是,其结构包括盒盖、盒体和连接轴,所述的盒盖的内表面设有平面镜和固定架;所述的固定架上固定有梳子;所述的平面镜通过粘胶与盒盖固定连接;所述的盒体内设有一个化妆笔盒,在盒体内相对于化妆盒的另一侧均匀设有眼影盒、护肤品盒与首饰盒,在盒盖与盒体上设有相互配合的磁块。

[0005] 本实用新型具有以下突出的有益效果:由于所述的盒盖内表面设有平面镜和梳子,所述的盒体内设有一个化妆笔盒,在盒体内相对于化妆盒的另一侧均匀设有多个方形盒子,所以它使各类化妆品得到有效规整,同时人们可以在上班的路上化妆,有效解决了人们因为上班时间紧而没空化妆的问题,它小巧灵活,使用方便,节约了时间。

附图说明

[0006] 附图1是本实用新型的结构示意图。

[0007] 附图标记说明:1 盒盖,2 平面镜,3 连接轴,4 眼影盒,5 化妆笔盒,6 盒体,7 护肤品盒,8 首饰盒,9 梳子,10 固定架,11 磁块。

具体实施方式

[0008] 如图1所示,该种便利化妆盒,其结构包括盒盖1、盒体6和连接轴3,所述的盒盖的内表面设有平面镜2和梳子9;所述的平面镜2通过粘胶固定在盒盖1内表面,所述的平面镜2通过一个固定架10固定在盒盖1内表面。所述的平面镜可以是方形,也可以是椭圆形。

[0009] 所述的盒体6内设有一个化妆笔盒5,在盒体6内相对于化妆笔盒5的另一侧均匀设有眼影盒4、护肤品盒7与首饰盒8,在盒盖与盒体上设有相互配合的磁块11。

[0010] 眼影盒4、化妆笔盒5、护肤品盒7和首饰盒8可以是固定在盒体内的独立盒体,也可由固定在盒体内的隔板分隔而成。

[0011] 由于所述的盒盖内表面设有平面镜和梳子,所述的盒体内设有一个化妆笔盒,在盒体内相对于化妆盒的另一侧均匀设有多个方形盒子,所以它使各类化妆品得到有效规整,同时人们可以在上班的路上化妆,有效解决了人们因为上班时间紧而没空化妆的问题。它小巧灵活,使用方便,节约了时间,可适用于多种场所。

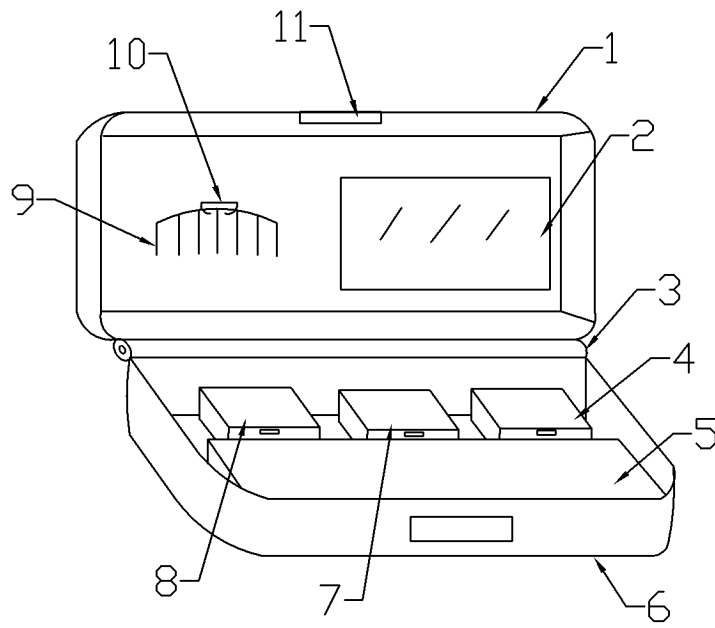


图 1