



(12) 实用新型专利

(10) 授权公告号 CN 204604381 U

(45) 授权公告日 2015. 09. 02

(21) 申请号 201520045960. X

(22) 申请日 2015. 01. 23

(73) 专利权人 广西南宁至简至凡科技咨询有限公司

地址 530022 广西壮族自治区南宁市青秀区
民族大道 63-1 号 T3 栋 0907 室

(72) 发明人 刘静兰

(51) Int. Cl.

B26D 1/04(2006. 01)

B26D 7/20(2006. 01)

B26D 7/26(2006. 01)

(ESM) 同样的发明创造已同日申请发明专利

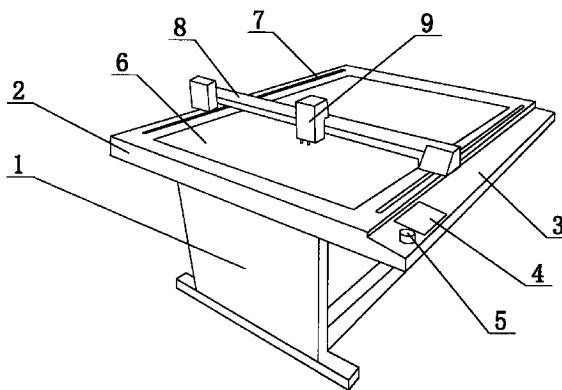
权利要求书1页 说明书2页 附图1页

(54) 实用新型名称

一种制造竹浆纸的剪切机构

(57) 摘要

本实用新型涉及一种制造竹浆纸的剪切机构,包括底座、连接在底座上的操作台面,所述的操作台面一侧边缘上具有向外延伸的控制边,控制边上设有控制面板和与控制面板相连接的控制按钮,所述的操作台面上开设有凹槽,凹槽内嵌置有切割面,操作台面上还开设有两条相互平行的滑动槽,两条滑动槽设在凹槽两侧,滑动槽上滑动连接切割机构,切割机构包括与滑动槽相滑动连接的滑动横杆、与滑动横杆相横向滑动的切割刀头,所述的滑动横杆、切割刀头通过控制面板控制。本实用新型所述的一种制造竹浆纸的剪切机构,采用此种设计的剪切机构,能够切割不同材质的纸,切割精度高,性能稳定,耐用性强,操作方便快捷,节省打样时间。



1. 一种制造竹浆纸的剪切机构,其特征是:包括底座(1)、连接在底座(1)上的操作台面(2),所述的操作台面(2)一侧边缘上具有向外延伸的控制边(3),控制边(3)上设有控制面板(4)和与控制面板(4)相连接的控制按钮(5),所述的操作台面(2)上开设有凹槽,凹槽内嵌置有切割面(6),操作台面(2)上还开设有两条相互平行的滑动槽(7),两条滑动槽(7)设在凹槽两侧,滑动槽(7)上滑动连接切割机构,切割机构包括与滑动槽(7)相滑动连接的滑动横杆(8)、与滑动横杆(8)相横向滑动的切割刀头(9),所述的滑动横杆(8)、切割刀头(9)通过控制面板(4)控制。

2. 根据权利要求1所述的一种制造竹浆纸的剪切机构,其特征是:所述的底座(1)与操作台面(2)之间设有储物仓。

3. 根据权利要求1所述的一种制造竹浆纸的剪切机构,其特征是:所述的切割面(6)上设有刻度。

一种制造竹浆纸的剪切机构

技术领域

[0001] 本实用新型涉及竹浆纸设备的领域,尤其是一种制造竹浆纸的剪切机构。

背景技术

[0002] 纸裁剪在日常生活中只是一个刀具使用类的统称,在纸张裁剪的使用,过去我们曾经用细线贴紧折叠后的纸张边缘进行剪裁,也会通过刀片之类的刀具对纸张进行裁剪,而诸多方式和工具已经被一种专有的裁纸工具所取代,这就是裁纸刀。裁纸刀通过金属对纸张进行切割,其金属边缘并不锋利,而是采用力学紧密的接合使得纸张在金属作用下被切割。目前在制造竹浆纸领域中,裁剪纸张是必不可少的一道工序,由于目前对于裁剪纸,使用的大多数人工进行裁剪,这样裁剪,费时费力,劳动强度大。

发明内容

[0003] 本实用新型要解决的技术问题是:为了克服上述中存在的问题,提供了一种制造竹浆纸的剪切机构。

[0004] 本实用新型解决其技术问题所采用的技术方案是:一种制造竹浆纸的剪切机构,包括底座、连接在底座上的操作台面,所述的操作台面一侧边缘上具有向外延伸的控制边,控制边上设有控制面板和与控制面板相连接的控制按钮,所述的操作台面上开设有凹槽,凹槽内嵌置有切割面,操作台面上还开设有两条相互平行的滑动槽,两条滑动槽设在凹槽两侧,滑动槽上滑动连接切割机构,切割机构包括与滑动槽相滑动连接的滑动横杆、与滑动横杆相横向滑动的切割刀头,所述的滑动横杆、切割刀头通过控制面板控制。

[0005] 所述的底座与操作台面之间设有储物仓。

[0006] 所述的切割面上设有刻度。

[0007] 本实用新型的有益效果是:所述的一种制造竹浆纸的剪切机构,采用此种设计的剪切机构,能够切割不同材质的纸,切割精度高,性能稳定,耐用性强,操作方便快捷,节省打样时间。

附图说明

[0008] 下面结合附图和实施例对本实用新型进一步说明。

[0009] 图 1 是本实用新型所述的一种制造竹浆纸的剪切机构的整体结构示意图。

[0010] 附图中标记分述如下:1、底座,2、操作台面,3、控制边,4、控制面板,5、控制按钮,6、切割面,7、滑动槽,8、滑动横杆,9、切割刀头。

具体实施方式

[0011] 现在结合附图对本实用新型作进一步详细的说明。这些附图均为简化的示意图,仅以示意方式说明本实用新型的基本结构,因此其仅显示与本实用新型有关的构成。

[0012] 如图 1 所示的一种制造竹浆纸的剪切机构,包括底座 1、连接在底座 1 上的操作台

面 2,底座 1 与操作台面 2 之间设有储物仓,操作台面 2 一侧边缘上具有向外延伸的控制边 3,控制边 3 上设有控制面板 4 和与控制面板 4 相连接的控制按钮 5,操作台面 2 上开设有凹槽,凹槽内嵌置有切割面 6,切割面 6 上设有刻度,操作台面 2 上还开设有两条相互平行的滑动槽 7,两条滑动槽 7 设在凹槽两侧,滑动槽 7 上滑动连接切割机构,切割机构包括与滑动槽 7 相滑动连接的滑动横杆 8、与滑动横杆 8 相横向滑动的切割刀头 9,滑动横杆 8、切割刀头 9 通过控制面板 4 控制。

[0013] 以上述依据本实用新型的理想实施例为启示,通过上述的说明内容,相关工作人员完全可以在不偏离本项实用新型技术思想的范围内,进行多样的变更以及修改。本项实用新型的技术性范围并不局限于说明书上的内容,必须要根据权利要求范围来确定其技术性范围。

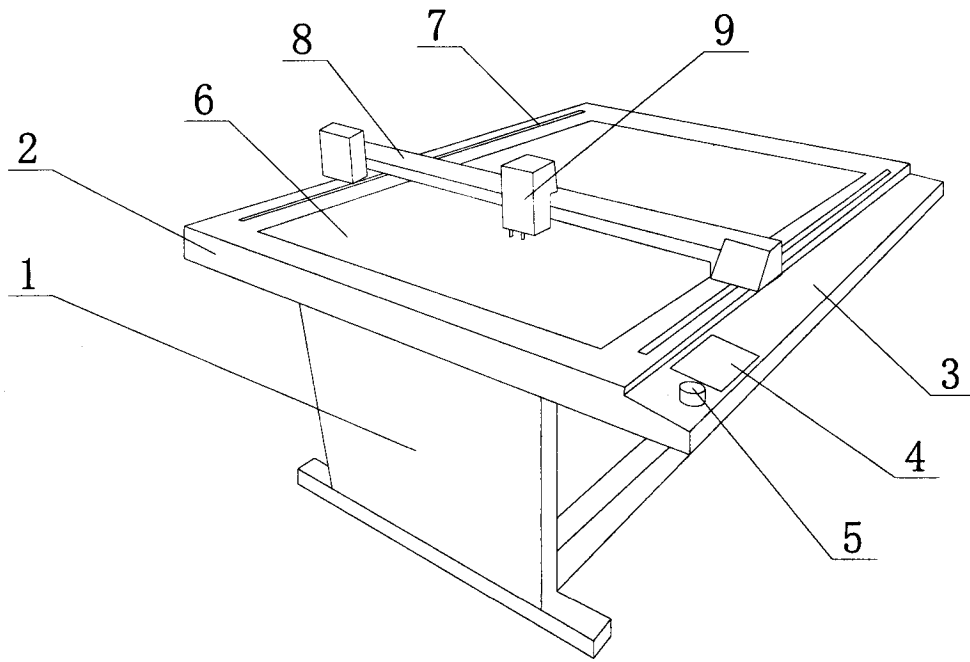


图 1