



## (12) 实用新型专利

(10) 授权公告号 CN 201791230 U

(45) 授权公告日 2011.04.13

(21) 申请号 201020526547.2

(22) 申请日 2010.09.13

(73) 专利权人 河南中医学院

地址 450002 河南省郑州市东风路6号河南省中医院急诊科

(72) 发明人 卢长青 王娟 张娟娟 杨敏华  
李军杰

(74) 专利代理机构 郑州天阳专利事务所(普通合伙) 41113

代理人 聂孟民 王逢伍

(51) Int. Cl.

A61M 25/088(2006.01)

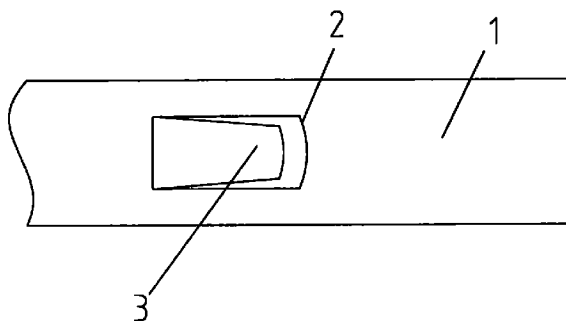
权利要求书 1 页 说明书 2 页 附图 1 页

### (54) 实用新型名称

单向活瓣侧孔导引导管

### (57) 摘要

本实用新型涉及单向活瓣侧孔导引导管,既能有效减轻由于导引导管插入所致冠脉血流受阻问题,又可避免由于侧孔的存在使得大量造影剂流失影响图像质量,增加造影剂用量及相关的副作用的弊端,其解决的技术方案是:包括导引导管管体和侧孔,其特征在于,在导引导管管壁开有侧孔,在管壁侧孔对应位置向内有单向活瓣,单向活瓣的长度大于侧孔的长度,本实用新型结构简单,是将侧孔改成单项活瓣,液体只能由管外流入管内,由于单项活瓣的作用,管内的液体不能通过侧孔流出,达到既可以减轻导引导管插入所致冠脉血流受阻情况,又不影响造影时图像质量的目的,对于主干开口病变或有导管嵌顿血管开口情况者尤为适用。



1. 一种单向活瓣侧孔导引导管，包括导引导管管体和侧孔，其特征在于，在导引导管管壁(1)开有侧孔(2)，在管壁侧孔对应位置向内有单向活瓣(3)，单向活瓣的长度大于侧孔的长度。

2. 根据权利要求1所述的单向活瓣侧孔导引导管，其特征在于，所说的单向活瓣(3)向内，前端部(5)呈80度斜切面，与单向活瓣(3)相对应的侧孔前端部(4)呈45度的斜切面。

3. 根据权利要求1所述的单向活瓣侧孔导引导管，其特征在于，所说的单向活瓣(3)呈弧形。

## 单向活瓣侧孔导引导管

### 技术领域

[0001] 本实用新型涉及医疗器械，是一种单向活瓣侧孔导引导管。

### 背景技术

[0002] 经皮冠状动脉介入术 (PCI) 是临床治疗冠心病的一种重要手段，导引导管是冠脉介入治疗的传送通道，供球囊扩张导管、导引钢丝或其它医疗器械经由导管导入，常规使用的普通导引导管前端没有侧孔，若冠脉近端较细，导引导管易于嵌顿血管开口，阻断冠脉血流，而前端带侧孔导引导管可以保持较好压力，减轻导引导管插入所致冠脉血流受阻情况，适用于主干开口病变或有导管嵌顿血管开口情况者，但目前使用的带侧孔导引导管由于侧孔的存在使得大量造影剂流失影响图像质量，增加造影剂用量及相关的副作用，限制了其应用。

### 发明内容

[0003] 针对上述情况，为了克服现有技术的缺陷，本实用新型的目的在于提供一种单向活瓣侧孔导引导管，既能有效减轻由于导引导管插入所致冠脉血流受阻问题，又可避免由于侧孔的存在使得大量造影剂流失影响图像质量，增加造影剂用量及相关的副作用的弊端。

[0004] 本实用新型解决其技术问题所采用的技术方案是：包括导引导管管体和侧孔，其特征在于，在导引导管管壁开有侧孔，在管壁侧孔对应位置向内有单向活瓣，单向活瓣的长度大于侧孔的长度。

[0005] 本实用新型结构简单，是将侧孔改成单向活瓣，液体只能由管外流入管内，由于单向活瓣的作用，管内的液体不能通过侧孔流出，达到既可以减轻导引导管插入所致冠脉血流受阻情况，又不影响造影时图像质量的目的，对于主干开口病变或有导管嵌顿血管开口情况者尤为适用。

### 附图说明

[0006] 图 1 为本实用新型立体结构图。

[0007] 图 2 为本实用新型横断面视图。

[0008] 图 3 为本实用新型纵剖面主视图。

### 具体实施方式

[0009] 以下结合附图对本实用新型的具体实施方式作详细的说明。

[0010] 由图 1- 图 3 所示，本实用新型包括导引导管管体和侧孔，其特征在于，在导引导管管壁 1 开有侧孔 2，在管壁侧孔对应位置向内有单向活瓣 3，单向活瓣的长度大于侧孔的长度。

[0011] 为了保证使用效果，所说的单向活瓣 3 向内，前端部 5 呈 80 度斜切面，与单向

活瓣 3 相对应的侧孔前端部 4 呈 45 度的斜切面。

[0012] 单向活瓣 3 呈弧形，与导引导管管壁形状相吻合。

[0013] 本实用新型长度可为 700mm，导引导管管体外直径为 3mm，内直径 2mm，距导引导管前端 100mm 处开有长度为 3mm，宽度为 1.26mm 的侧孔 2，单向活瓣 3 位于内壁侧孔 2 下方，宽度为 1.5mm，侧孔前端部斜切 45 度，单向活瓣前端部斜切 80 度。

[0014] 本实用新型的单向活瓣起到了一个单向阀门的作用，液体只能由管外流入管内，由于单向活瓣的作用，管内的液体不能通过侧孔流出，达到既可以减轻导引导管插入所致冠脉血流受阻情况，又不影响造影时图像质量的目的，对于主干开口病变或有导管嵌顿血管开口情况者尤为适用。

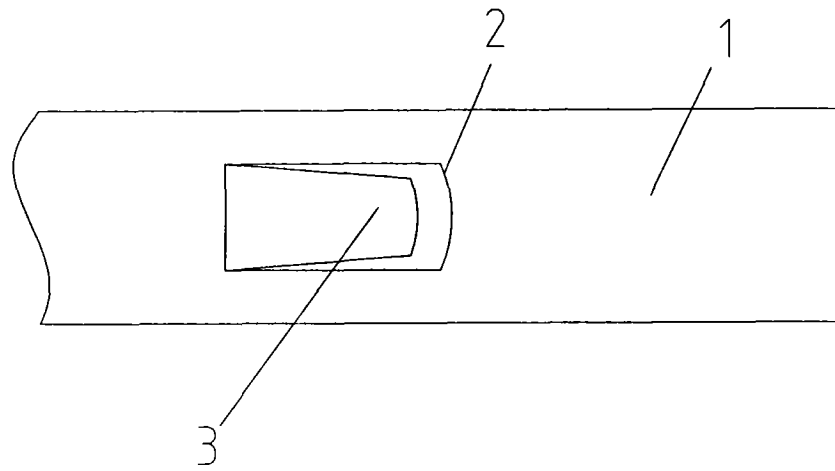


图 1

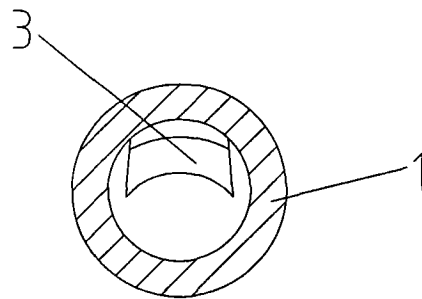


图 2

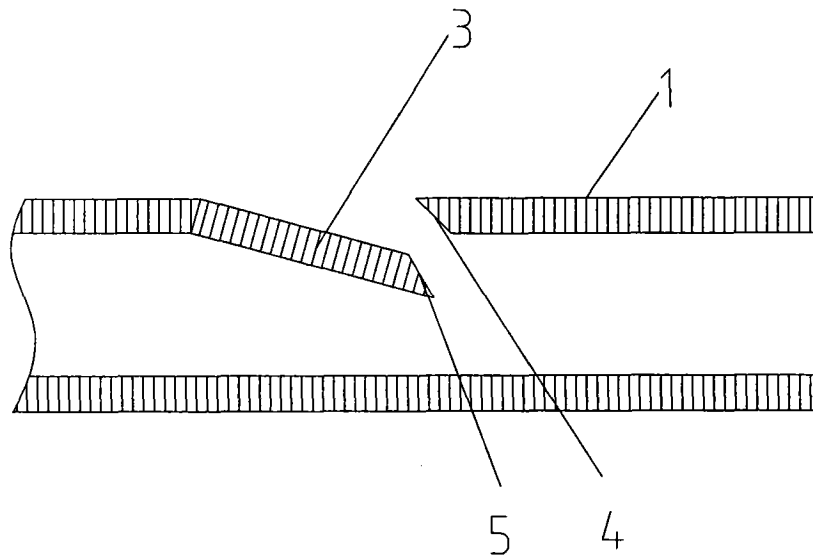


图 3