

12

DEMANDE DE BREVET D'INVENTION

A1

22 Date de dépôt : 10.01.00.

30 Priorité :

43 Date de mise à la disposition du public de la demande : 13.07.01 Bulletin 01/28.

56 Liste des documents cités dans le rapport de recherche préliminaire : *Se reporter à la fin du présent fascicule*

60 Références à d'autres documents nationaux apparentés :

71 Demandeur(s) : SCHNEIDER ELECTRIC INDUSTRIES SA Société anonyme — FR.

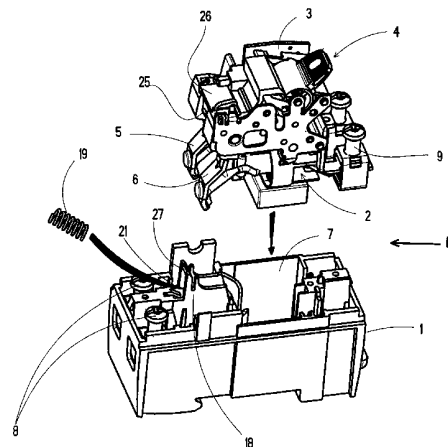
72 Inventeur(s) : CANTERO JUAN, FONTANA FRANCK, GUILLON PATRICK et LEBEAU BERNARD.

73 Titulaire(s) :

74 Mandataire(s) : SCHNEIDER ELECTRIC INDUSTRIES SA.

54 APPAREIL DE PROTECTION ELECTRIQUE DIFFERENTIEL, NOTAMMENT UN INTERRUPTEUR DIFFERENTIEL.

57 La présente invention concerne un appareil électrique différentiel comprenant un mécanisme (4) d'ouverture et de fermeture des contacts (5, 6) actionné par une manette, un dispositif de déclenchement différentiel (2), le dispositif de déclenchement (2) étant monté sur une carte électronique (3) de traitement d'informations, le (s) dit (s) contact (s) mobile (s) (5, 6) étant retenu (s) dans une position fermée par un système d'accrochage (25, 27) déverrouillable par l'actionnement d'un organe de déclenchement, et étant rappelé (s) dans une position d'ouverture après déclenchement par un ressort (19) logé dans un logement (18) appartenant au socle (1), ledit ressort (19) étant en appui par ses deux extrémités opposées respectivement sur une paroi du socle et sur l'arbre portant le (les) contact (s) mobile (s) (5, 6). Selon l'invention, le socle précité (1) comporte une ouverture (21) permettant l'introduction du ressort précité (19) dans le logement précité (18) après le montage à l'intérieur du socle (1), de la carte (3) équipée du dispositif de déclenchement différentiel (2) sur laquelle a été préalablement fixé le mécanisme précité (4).



APPAREIL DE PROTECTION ELECTRIQUE DIFFERENTIEL, NOTAMMENT UN INTERRUPTEUR DIFFERENTIELk.

La présente invention concerne un appareil de protection électrique différentiel notamment un interrupteur comprenant, logé dans un boîtier isolant comprenant un socle et un couvercle, un mécanisme d'ouverture et de fermeture des contacts actionné par une manette, un dispositif de déclenchement différentiel apte à être actionné par un organe de déclenchement et relié mécaniquement audit mécanisme de manière à provoquer l'ouverture des contacts de l'appareil lors de l'apparition d'un défaut d'isolement dans le circuit à protéger, le dispositif de déclenchement précité étant monté sur une carte électronique de traitement d'informations, le(s) contact(s) mobile(s) de l'appareil étant retenu(s) dans une position fermée par un système d'accrochage déverrouillable par l'actionnement de l'organe de déclenchement précité, et étant rappelé(s) dans une position d'ouverture après déclenchement par un ressort logé dans un logement appartenant au socle, ledit ressort étant en appui par ses deux extrémités opposées respectivement sur une paroi du socle et sur l'arbre portant le(les) contact(s) mobile(s),

On connaît des interrupteurs différentiels du genre précédemment mentionné dans lesquels la structure de base de l'appareil ne permet pas de recevoir une carte comportant le circuit électronique à source auxiliaire d'alimentation, qui soit équipée à la fois du dispositif de déclenchement différentiel et du mécanisme d'ouverture des contacts de l'appareil. Dans ces appareils en effet, il est nécessaire de monter le ressort d'arrachement des contacts à l'intérieur du socle avant le mécanisme, ce qui rend complexe l'assemblage car il est nécessaire d'amener l'arbre porte-contact en appui contre le ressort. Il en résulte qu'il n'est pas possible de recevoir dans le socle de l'appareil, une carte électronique connectée à l'avance sur le mécanisme.

La présente invention résout ce problème et propose un interrupteur différentiel dont l'assemblage est considérablement simplifié.

30

A cet effet, la présente invention a pour objet un appareil de protection électrique différentiel tel un interrupteur, cet appareil étant caractérisé en ce que le socle de l'appareil

comporte une ouverture permettant l'introduction du ressort dans le logement précité après le montage, à l'intérieur du socle du boîtier de l'appareil, de la carte équipée du dispositif de déclenchement différentiel et sur laquelle carte a été préalablement fixé le mécanisme.

5 Selon une réalisation particulière, le boîtier de l'appareil comprenant une face avant présentant, de part et d'autre d'une partie en saillie logeant le mécanisme précité, deux faces de raccordement logeant les bornes de raccordement de l'appareil, le dispositif est caractérisé en ce que l'ouverture précitée d'introduction du ressort est située sensiblement à l'intersection entre l'une des faces de raccordement et la partie en saillie précitée.

10

Selon une caractéristique particulière, le mécanisme précité est supporté par un flasque comportant des moyens d'encliquetage coopérant avec des moyens d'encliquetage complémentaires prévus sur le socle pour assurer au moins en partie la fixation du mécanisme sur le socle après montage dudit mécanisme sur la carte.

15

Selon une autre caractéristique particulière, le boîtier du tore est agencé par rapport à la carte, de telle manière que ce boîtier coopère avec les parois du socle de manière à assurer une isolation les unes par rapport aux autres, des tresses primaires reliant directement les contacts mobiles aux bornes de sortie de l'appareil.

20

Selon une caractéristique particulière, le mécanisme précité est fixé par enfichage sur la carte.

25

Mais d'autres avantages et caractéristiques de l'invention apparaîtront mieux dans la description détaillée qui suit et se réfère aux dessins annexés donnés uniquement à titre d'exemple et dans lesquels :

30

- La figure 1 est une vue en perspective, illustrant d'une part, une carte électronique équipée d'un dispositif de déclenchement différentiel, et d'autre part, un mécanisme d'ouverture des contacts, préalablement au montage dudit mécanisme sur ladite carte,

- La figure 2 est une vue en perspective, illustrant le montage dans le socle de l'appareil, d'une carte électronique équipée à la fois d'un mécanisme d'ouverture et de fermeture des contacts et d'un dispositif de déclenchement,
- 5 - La figure 3 est une vue en perspective du même appareil en position montée, préalablement au montage du ressort d'arrachement dans le socle,
- La figure 4 est une vue en coupe longitudinale parallèle au plan principal dudit appareil, et illustrant les composants internes dudit appareil, et
- 10 - La figure 5 est également une vue en coupe longitudinale, mais suivant un plan perpendiculaire au plan principal de l'appareil.

Sur les figures 2 à 5, on voit un interrupteur différentiel électronique D destiné à être placé
15 sur un réseau électrique de manière à le protéger contre les défauts d'isolement à la terre. De manière connue en soi, cet appareil est logé dans un boîtier de forme sensiblement parallélépipédique comportant un socle 1 et un couvercle (non visible sur les dessins).

Cet interrupteur comporte, comme plus particulièrement illustré sur la figure 1, un
20 dispositif de déclenchement différentiel 2 monté sur une carte électronique 3, ladite carte 3 comportant un circuit électronique de traitement à source d'alimentation auxiliaire et un mécanisme 4 d'ouverture et de fermeture des contacts 5,6. Cet ensemble est monté (fig.2) dans un compartiment 7 du socle 1 du boîtier isolant de l'interrupteur destiné à loger des bornes de raccordement d'entrée 8 et de sortie 9 pour constituer un interrupteur différentiel D.

25 Le dispositif de déclenchement différentiel 2 comporte de manière connue en soi, un transformateur totalisateur 10 et un relais électromagnétique de déclenchement 11. Le transformateur totalisateur 10 constitue un détecteur de courant différentiel et est pourvu d'un circuit magnétique en forme de tore 12, ayant un orifice central 13 susceptible d'être traversé par les enroulements primaires 14,15 constitués par les conducteurs de puissance
30 du réseau basse tension à protéger. Un enroulement secondaire 16 est bobiné sur le tore 12, et est connecté électriquement à une résistance de mesure du circuit électronique.

Le relais électromagnétique de déclenchement 11 est formé par un actionneur à bobine d'émission de courant 17. La bobine tubulaire 17 est portée par un support, et comporte de manière connue à l'intérieur d'un alésage, un noyau magnétique mobile (non visible sur les figures) accouplé à un organe d'actionnement. La bobine du relais est connectée à deux bornes du circuit électronique.

En se référant aux figures 2 à 4, on voit que le socle 1 du boîtier comporte un logement 18 destiné à recevoir un ressort 19 dit ressort d'arrachement apte à rappeler les contacts mobiles 5,6 en position d'ouverture après le déclenchement de l'appareil. En fonctionnement, et comme visible sur la figure 4, ce ressort 19 est en appui par ses deux extrémités opposées 19a,19b respectivement sur une paroi 1a du socle 1 du boîtier, et sur un arbre 20 dit porte-contact supportant les contacts mobiles 5,6. Conformément à l'invention, ce logement 18 présente un orifice d'accès 21 situé de manière à permettre le montage du ressort 19 après le montage de l'ensemble constitué de la carte 3 équipé du mécanisme 4 et du dispositif de déclenchement 2 à l'intérieur du socle 1. Selon une réalisation particulière de l'invention, cet orifice 21 est situé à l'intersection entre d'une part, la partie en saillie s (fig.4) logeant le mécanisme d'ouverture et de fermeture 4 et d'autre part, l'une 22 des faces de raccordement 22,23 de l'appareil.

Le montage de l'appareil s'effectue de la manière suivante. Tout d'abord, les conducteurs primaires 14,15 sont introduits à travers le tore 12 (fig.5). Ces primaires 14,15 sont raccordés, par l'une de leur extrémités 14a,15a, respectivement aux bornes de raccordement de sortie 9 de l'appareil, et par leur extrémité opposée 14b,15b, respectivement aux deux contacts mobiles 5,6. Le mécanisme 4 d'ouverture et de fermeture des contacts est ensuite pluggé ou enfiché sur la carte 3 (fig.1), puis l'ensemble est introduit dans l'ouverture du socle 1. La fixation de cet ensemble sur le socle 1 est réalisée d'une part, par encliquetage du mécanisme 4 sur le socle 1 grâce à la présence d'un crochet 25 prévu sur le flasque 26 supportant le mécanisme 4, ledit crochet 25 étant apte à coopérer avec un élément d'encliquetage complémentaire 27 prévu sur le socle 1 et d'autre part, au moyen d'une vis (non représentée) traversant deux orifices 30,31 prévus respectivement dans le flasque 26 et dans le socle 1. Le ressort d'arrachement 19 peut alors être introduit (position b) dans le logement 18 du socle 1 par l'ouverture 21 prévue à cet effet dans le socle 1, comme illustré plus particulièrement sur la figure 4, jusqu'à la position représentée

en (a). Dans cette dernière position (a), le ressort 19 est en appui d'une part, sur une paroi 1a appartenant au socle 1 et d'autre part, sur l'arbre porte-contact 20.

Dans cette position, comme on le voit en particulier en se reportant à la figure 5, le boîtier 29 du tore 12 est agencé par rapport à la carte 3 de telle manière que ce boîtier 29 coopère
5 avec les parois 28 du socle 1 de manière à assurer une isolation, les unes par rapport aux autres, des tresses primaires 14,15 reliant directement les contacts mobiles 5,6 aux plages de sortie 9 de l'appareil. On assure ainsi une isolation des conducteurs actifs 14,15 entre eux à moindre coût.

Ainsi, grâce à l'invention, il n'est pas nécessaire de monter le ressort d'arrachement des
10 contacts avant le mécanisme d'où il résulte un assemblage plus aisé de l'interrupteur car le socle peut recevoir une carte électronique connectée à l'avance sur le mécanisme et qui contient donc l'ensemble de la fonction différentielle.

Bien entendu, l'invention n'est pas limitée aux modes de réalisations décrits et illustrés qui n'ont été donnés qu'à titre d'exemple. L'invention s'applique aussi bien aux interrupteurs
15 qu'aux disjoncteurs.

L'invention comprend tous les équivalents techniques des moyens décrits ainsi que leurs combinaisons si celles-ci sont effectuées suivant son esprit.

REVENDICATIONS

1. Appareil de protection électrique différentiel notamment un interrupteur, comprenant,
5 logé dans un boîtier isolant comprenant un socle et un couvercle, un mécanisme d'ouverture et de fermeture des contacts actionné par une manette, un dispositif de déclenchement différentiel apte à être actionné par un organe de déclenchement et relié mécaniquement audit mécanisme de manière à provoquer l'ouverture des contacts de l'appareil lors de l'apparition d'un défaut d'isolement dans le circuit à protéger, le
10 dispositif de déclenchement précité étant monté sur une carte électronique de traitement d'informations, le(s) contact(s) mobile(s) de l'appareil étant retenu(s) dans une position fermée par un système d'accrochage déverrouillable par l'actionnement de l'organe de déclenchement précité, et étant rappelé(s) dans une position d'ouverture après déclenchement par un ressort logé dans un logement appartenant au socle, ledit ressort
15 étant en appui par ses deux extrémités opposées respectivement sur une paroi du socle et sur l'arbre portant le(les) contact(s) mobile(s),
caractérisé en ce que le socle précité (1) comporte une ouverture (21) permettant l'introduction du ressort précité (19) dans le logement précité (18) après le montage à l'intérieur du socle (1) du boîtier de l'appareil, de la carte (3) équipée du dispositif de
20 déclenchement différentiel (2) sur laquelle carte (3) a été préalablement fixé le mécanisme précité (4).

2. Appareil selon la revendication 1, le boîtier de l'appareil comprenant une face avant présentant, de part et d'autre d'une partie en saillie (s) logeant le mécanisme précité (4),
25 deux faces de raccordement (22,23) logeant les bornes de raccordement (8,9) de l'appareil, caractérisé en ce que l'ouverture précitée (21) d'introduction du ressort (19) est située sensiblement à l'intersection entre l'une (22) des faces de raccordement (22,23) et la partie en saillie (s) précitée.

3. Appareil selon la revendication 1 ou 2, caractérisé en ce que le mécanisme précité (4) est supporté par un flasque (26) comportant des moyens d'encliquetage (25) coopérant avec des moyens d'encliquetage complémentaires (27) prévus sur le socle (1) pour
5 assurer au moins en partie la fixation du mécanisme (4) sur le socle (1) après montage dudit mécanisme (4) sur la carte (3).
4. Appareil selon l'une quelconque des revendications précédentes, caractérisé en ce que le mécanisme précité (4) est fixé par enfichage sur la carte (3).
10
5. Appareil selon l'une quelconque des revendications 1 à 4, caractérisé en ce que le boîtier (29) du tore (12) est agencé par rapport à la carte (3), de telle manière que ce boîtier (29) coopère avec les parois (28) du socle (1) de manière à assurer une isolation les unes par rapport aux autres des tresses primaires (14,15) reliant directement les
15 contacts mobiles (5,6) aux bornes de sortie (9) de l'appareil.

1/5

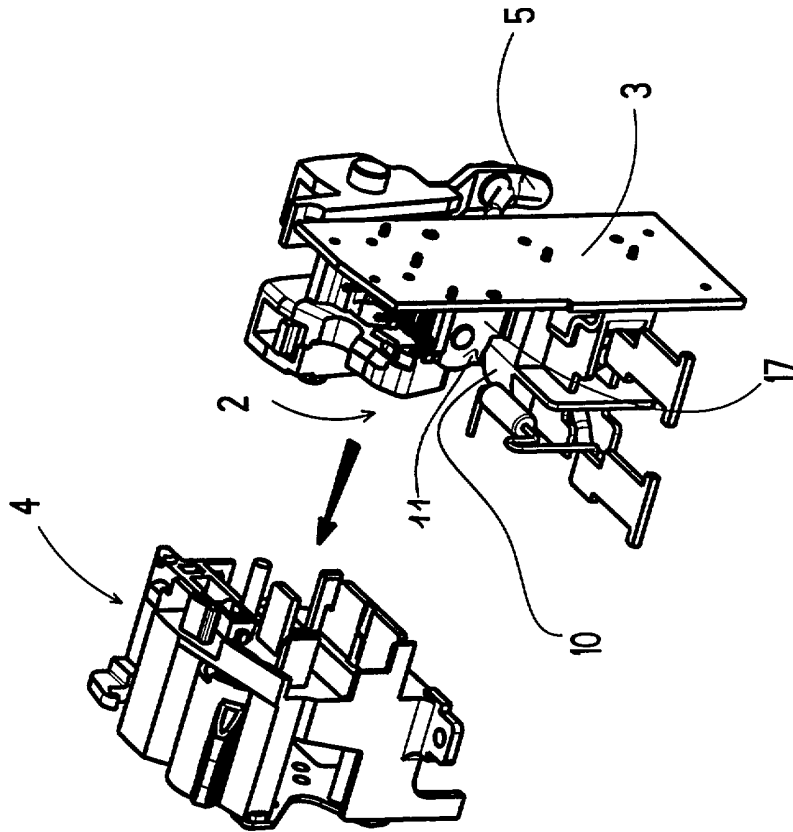


FIG . 1

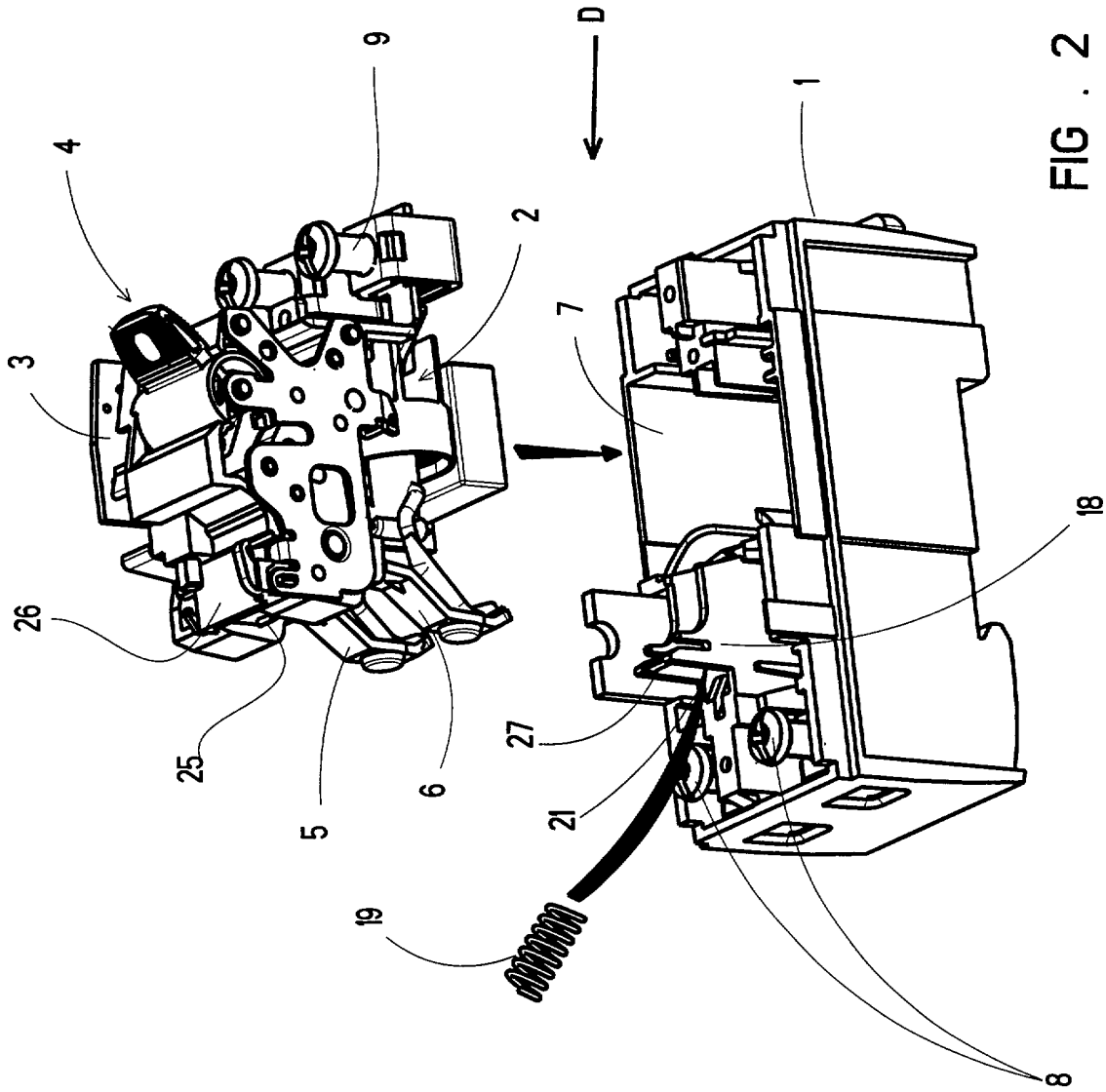


FIG . 2

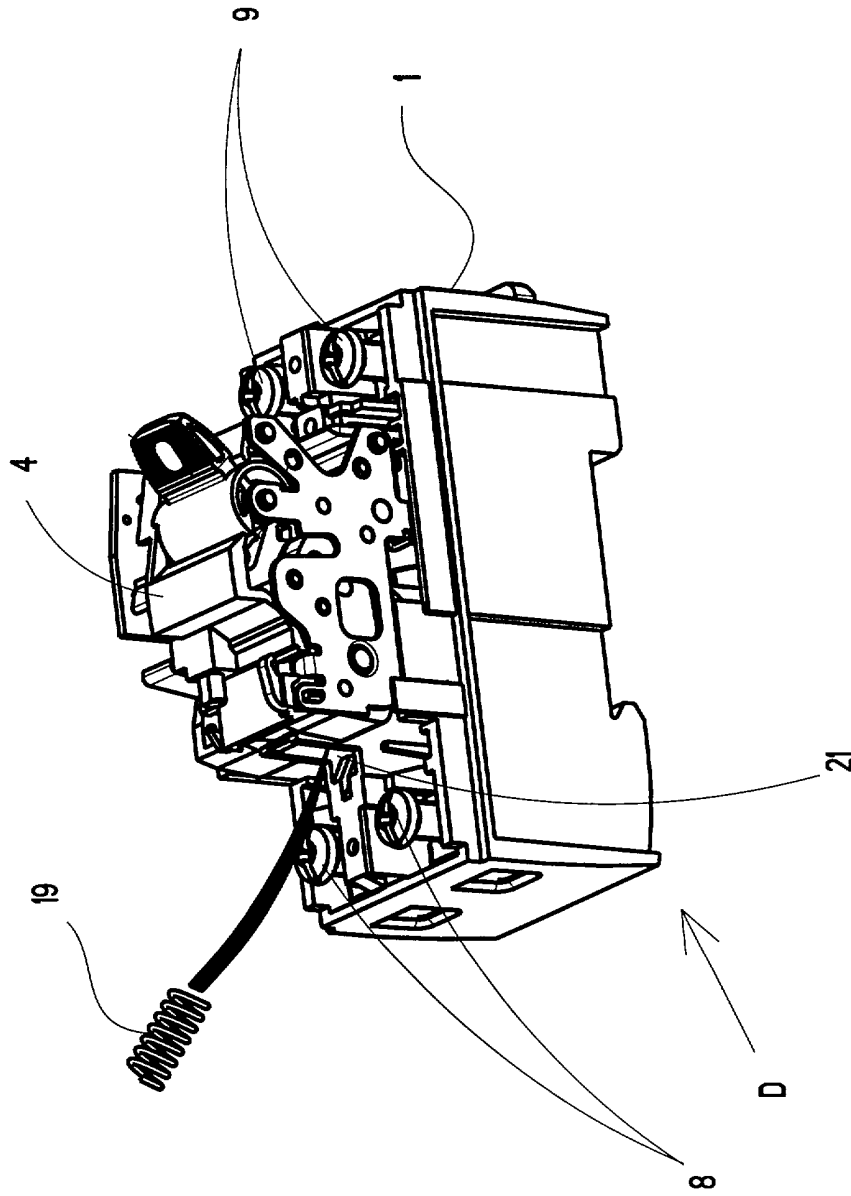


FIG . 3

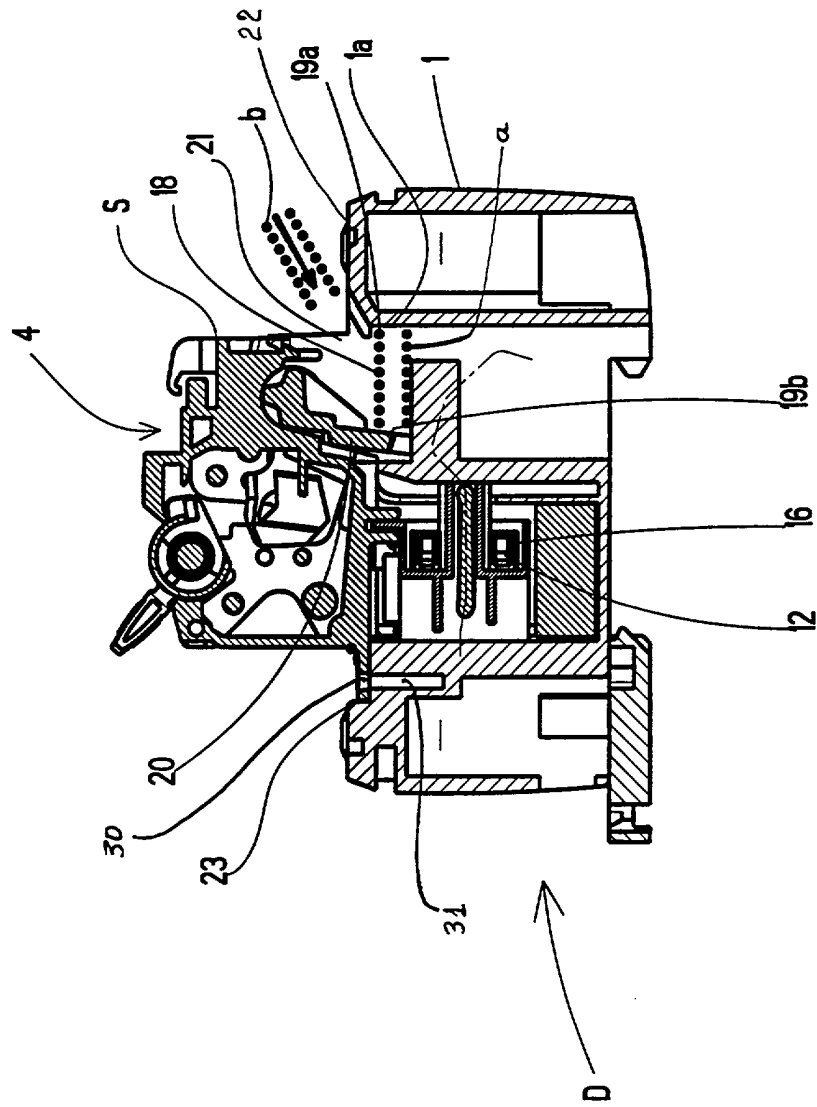


FIG 4

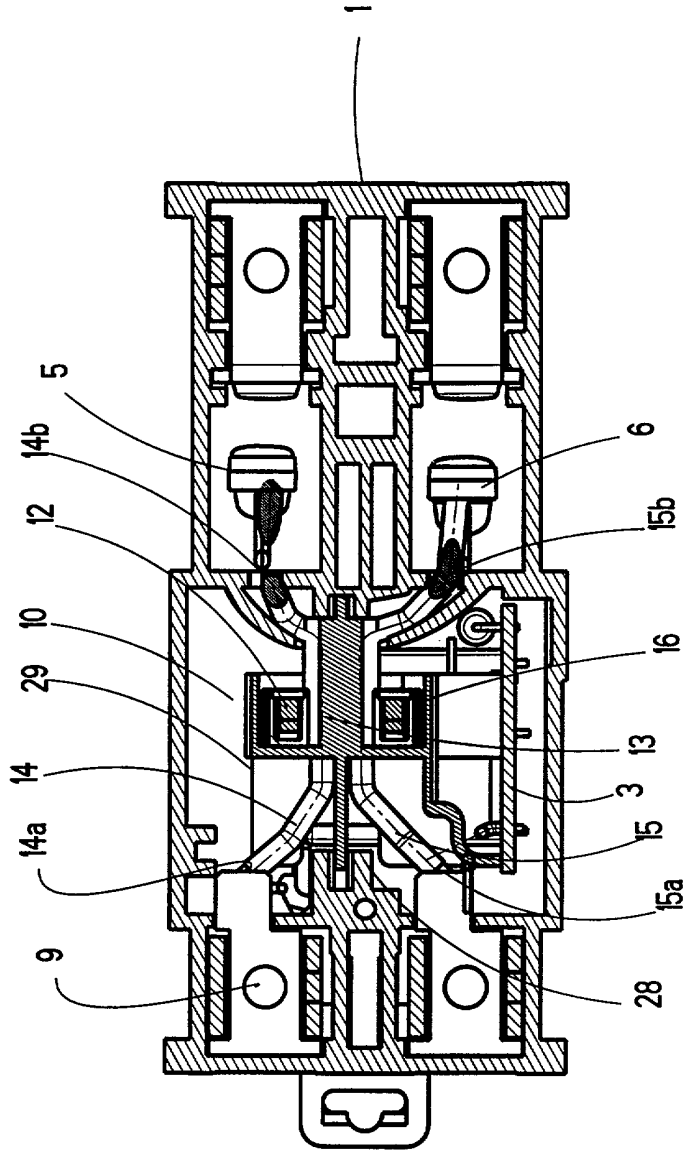


FIG . 5

DOCUMENTS CONSIDÉRÉS COMME PERTINENTS		Revendication(s) concernée(s)	Classement attribué à l'invention par l'INPI
Catégorie	Citation du document avec indication, des parties pertinentes		
A	EP 0 508 846 A (HAGER ELECTRO) 14 octobre 1992 (1992-10-14) * colonne 6, ligne 6 - ligne 14; figures 1-3,9 *	1	H01H83/14 H01H71/02 H01H71/24
A	FR 2 686 453 A (LEGRAND SA) 23 juillet 1993 (1993-07-23) * page 19, ligne 17 - page 20, ligne 22; figures 2-4 *	1	
A	US 2 648 736 A (P. M. CHRISTENSEN) 11 août 1953 (1953-08-11) * colonne 4, ligne 21 - ligne 40; figures 7,8,10,11 *	1	
			DOMAINES TECHNIQUES RECHERCHÉS (Int.CL.7)
			H01H
		Date d'achèvement de la recherche	Examineur
		14 septembre 2000	Ramírez Fueyo, M
CATÉGORIE DES DOCUMENTS CITÉS			
X : particulièrement pertinent à lui seul Y : particulièrement pertinent en combinaison avec un autre document de la même catégorie A : arrière-plan technologique O : divulgation non-écrite P : document intercalaire		T : théorie ou principe à la base de l'invention E : document de brevet bénéficiant d'une date antérieure à la date de dépôt et qui n'a été publié qu'à cette date de dépôt ou qu'à une date postérieure. D : cité dans la demande L : cité pour d'autres raisons & : membre de la même famille, document correspondant	