

(19) 世界知的所有権機関
国際事務局



(43) 国際公開日
2005年2月10日 (10.02.2005)

PCT

(10) 国際公開番号
WO 2005/013294 A1

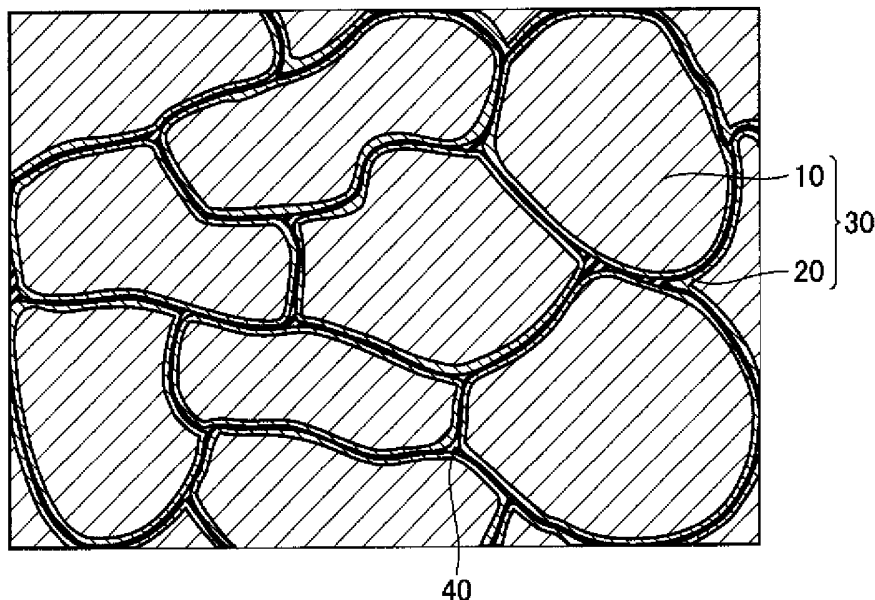
- (51) 国際特許分類: H01F 1/26, 1/33
- (21) 国際出願番号: PCT/JP2004/010954
- (22) 国際出願日: 2004年7月30日 (30.07.2004)
- (25) 国際出願の言語: 日本語
- (26) 国際公開の言語: 日本語
- (30) 優先権データ:
特願2003-282961 2003年7月30日 (30.07.2003) JP
- (71) 出願人 (米国を除く全ての指定国について): 住友電気工業株式会社 (SUMITOMO ELECTRIC INDUSTRIES, LTD.) [JP/JP]; 〒5410041 大阪府大阪市中央区北浜四丁目5番33号 Osaka (JP). 住友電気焼結合金

- 株式会社 (SUMITOMO ELECTRIC SINTERED ALLOY, LTD.) [JP/JP]; 〒7160192 岡山県川上郡成羽町大字成羽2901番地 Okayama (JP). シャープ株式会社 (SHARP KABUSHIKI KAISHA) [JP/JP]; 〒5458522 大阪府大阪市阿倍野区長池町22番22号 Osaka (JP).
- (72) 発明者; および
- (75) 発明者/出願人 (米国についてのみ): 豊田 晴久 (TOYODA, Haruhisa) [JP/JP]; 〒6648611 兵庫県伊丹市昆陽北一丁目1番1号 住友電気工業株式会社 伊丹製作所内 Hyogo (JP). 志賀 竜治 (SHIGA, Ryuji) [JP/JP]; 〒6640016 兵庫県伊丹市昆陽北一丁目1番1号 住友電気工業株式会社 伊丹製作所内 Hyogo (JP). 久貝 裕一 (KUGAI, Hirokazu) [JP/JP]; 〒6648611 兵庫県伊丹市昆陽北一丁目1番1号 住友電気工業株式会社 伊丹製作所内 Hyogo (JP). 島田 良幸 (SHIMADA, Yoshiyuki)

[続葉有]

(54) Title: SOFT MAGNETIC MATERIAL, DUST CORE, TRANSFORMER CORE, MOTOR CORE, AND METHOD FOR PRODUCING DUST CORE

(54) 発明の名称: 軟磁性材料、圧粉磁心、トランスコア、モータコアおよび圧粉磁心の製造方法



(57) Abstract: A soft magnetic material comprises a plurality of composite magnetic particles (30) and an organic material (40) which joins together the composite magnetic particles (30). Each composite magnetic particle (30) contains a metal magnetic particle (10) and an insulating coating film (20) surrounding the surface of the metal magnetic particle (10). The organic material (40) has a deflection temperature under load of not more than 100°C. By having such a constitution, the soft magnetic material is able to attain desired magnetic characteristics.

(57) 要約: 軟磁性材料は、金属磁性粒子(10)と、金属磁性粒子(10)の表面を取り囲む絶縁被膜(20)とを含む複数の複合磁性粒子(30)と、複数の複合磁性粒子(30)を互いに接合する有機物(40)とを備える。有機物(40)の荷重たわみ温度は、100°C以下である。この

[続葉有]

WO 2005/013294 A1



[JP/JP]; 〒6640016 兵庫県伊丹市昆陽北一丁目1番1号住友電工焼結合金株式会社内 Hyogo (JP). 田中章三 (TANAKA, Shohzoh) [JP/JP]; 〒6308114 奈良県奈良市芝辻町3-9-3 7-2 0 3 Nara (JP). 上田和彦 (UEDA, Kazuhiko) [JP/JP]; 〒6390202 奈良県北葛城郡上牧町桜ヶ丘3-2 7-7 Nara (JP).

(74) 代理人: 深見 久郎, 外 (FUKAMI, Hisao et al.); 〒5300054 大阪府大阪市北区南森町2丁目1番29号三井住友銀行南森町ビル 深見特許事務所 Osaka (JP).

(81) 指定国 (表示のない限り、全ての種類の国内保護が可能): AE, AG, AL, AM, AT, AU, AZ, BA, BB, BG, BR, BW, BY, BZ, CA, CH, CN, CO, CR, CU, CZ, DE, DK, DM, DZ, EC, EE, EG, ES, FI, GB, GD, GE, GH, GM, HR, HU, ID, IL, IN, IS, JP, KE, KG, KP, KR, KZ, LC, LK, LR, LS, LT, LU, LV, MA, MD, MG, MK, MN, MW, MX, MZ, NA, NI, NO, NZ, OM, PG, PH, PL, PT, RO, RU, SC, SD, SE,

SG, SK, SL, SY, TJ, TM, TN, TR, TT, TZ, UA, UG, US, UZ, VC, VN, YU, ZA, ZM, ZW.

(84) 指定国 (表示のない限り、全ての種類の広域保護が可能): ARIPO (BW, GH, GM, KE, LS, MW, MZ, NA, SD, SL, SZ, TZ, UG, ZM, ZW), ユーラシア (AM, AZ, BY, KG, KZ, MD, RU, TJ, TM), ヨーロッパ (AT, BE, BG, CH, CY, CZ, DE, DK, EE, ES, FI, FR, GB, GR, HU, IE, IT, LU, MC, NL, PL, PT, RO, SE, SI, SK, TR), OAPI (BF, BJ, CF, CG, CI, CM, GA, GN, GQ, GW, ML, MR, NE, SN, TD, TG).

添付公開書類:

- 国際調査報告書
- 補正書

2文字コード及び他の略語については、定期発行される各PCTガゼットの巻頭に掲載されている「コードと略語のガイダンスノート」を参照。

明 細 書

軟磁性材料、圧粉磁心、トランスコア、モータコアおよび圧粉磁心の製造方法

技術分野

- [0001] この発明は、一般的には、軟磁性材料、圧粉磁心、トランスコア、モータコアおよび圧粉磁心の製造方法に関し、より特定のには、金属磁性粒子と、その金属磁性粒子を覆う絶縁被膜とによって構成された複合磁性粒子を備える軟磁性材料、圧粉磁心、トランスコア、モータコアおよび圧粉磁心の製造方法に関する。

背景技術

- [0002] 近年、モータコアやトランスコアなどの電気電子部品において高密度化および小型化が図られており、より精密な制御を小電力で行なえることが求められている。このため、これらの電気電子部品の作製に使用される軟磁性材料であって、特に中高周波領域において優れた磁気的特性を有する軟磁性材料の開発が進められている。
- [0003] このような軟磁性材料に関して、たとえば、特開2002-246219号公報には、高い温度環境下の使用に際しても磁気特性が維持できることを目的とした圧粉磁心およびその製造方法が開示されている(特許文献1)。特許文献1に開示された圧粉磁心の製造方法によれば、まず、リン酸被膜処理アトマイズ鉄粉に所定量のポリフェニレンサルファイド(PPS樹脂)を混合し、これを圧縮成形する。さらに、得られた成形体を所定の温度で加熱し、冷却することによって圧粉磁心を作製する。

特許文献1:特開2002-246219号公報

発明の開示

発明が解決しようとする課題

- [0004] 上述の製造方法によって作製された圧粉磁心の実効透磁率は、50Hzの周波数において、PPS樹脂の含有量の増加に対してほぼ直線的に低下する。また、5000Hzの周波数において圧粉磁心の実効透磁率は、PPS樹脂を含まないものは低く、PPS樹脂の含有量が0.3質量%近傍で最大となり、それ以上のPPS樹脂を含むと、50Hzの周波数の場合と同様に低下する。

[0005] このようにPPS樹脂の含有量を増加させると、全体に占める鉄基の割合が減少するため、圧粉磁心の実効透磁率が低下するという問題が生じる。また、PPS樹脂の含有量が少なすぎると、高周波を印加した場合に、リン酸被膜処理アトマイズ鉄粉の粒子間渦電流損が増大し、圧粉磁心の実効透磁率が低下するという問題が生じる。このような問題を解決するためには、アトマイズ鉄粉を覆うリン酸被膜を絶縁層として十分に機能させ、PPS樹脂の含有量にかかわらず粒子間渦電流の発生を確実に抑制することが必要である。

[0006] そこでこの発明の目的は、上記の課題を解決することであり、所望の磁気的特性を有する軟磁性材料、圧粉磁心、トランスコア、モータコアおよび圧粉磁心の製造方法を提供することである。

課題を解決するための手段

[0007] この発明に従った軟磁性材料は、金属磁性粒子と、金属磁性粒子の表面を取り囲む絶縁被膜とを含む複数の複合磁性粒子と、複数の複合磁性粒子を互いに接合する有機物とを備える。有機物の荷重たわみ温度(1.82MPa負荷時)は、100℃以下である。

[0008] 荷重たわみ温度(熱変形温度)とは、JIS K 7207₋₁₉₈₃に規定されている荷重たわみ温度試験方法によって測定される温度をいう。この試験方法では、試験片の両端を加熱浴槽中で支え、中央の荷重棒によって試験片に所定の曲げ応力を加えつつ、伝達媒体の温度を2℃/分の速度で上昇させる。そして、試験片のたわみが所定の値に達したときの伝達媒体の温度をもって、その試験片を構成する材料の荷重たわみ温度とする。

[0009] このように構成された軟磁性材料によれば、複数の複合磁性粒子と有機物との混合体を加圧成形する際、加圧により発生する熱によって、混合体の温度は、100℃に近い温度にまで上昇する。このとき、有機物の荷重たわみ温度(1.82MPa負荷時)が100℃以下であるため、複数の複合磁性粒子間で有機物が緩衝材としての役割を果たす。この有機物の働きにより、加圧成形時、複合磁性粒子同士が擦れあつて、金属磁性粒子の表面を取り囲む絶縁被膜に局所的な力が加わることを防止できる。これにより、加圧成形後も絶縁被膜による金属磁性粒子間の絶縁性が維持され、

粒子間渦電流の発生が抑制される。したがって、本発明によれば、高周波数の交流磁場を印加した場合にも透磁率の低下が抑制される軟磁性材料を実現することができる。

- [0010] また好ましくは、軟磁性材料に対する有機物の割合は、0を超え1.0質量%以下である。このように構成された軟磁性材料によれば、有機物が緩衝材としての役割を果たす一方、軟磁性材料に占める金属磁性粒子の割合が小さくなりすぎることがない。このため、粒子間渦電流の発生を抑制しつつ、所定値以上の磁束密度を得ることができる。
- [0011] さらに好ましくは、軟磁性材料に対する有機物の割合は、0を超え0.5質量%以下である。また、さらに好ましくは、軟磁性材料に対する有機物の割合は、0を超え0.3質量%以下である。このように構成された軟磁性材料によれば、軟磁性材料に占める金属磁性粒子の割合を大きくすることによって、より高い値の磁束密度を得ることができる。
- [0012] この発明に従った圧粉磁心は、上述に記載の軟磁性材料が用いられた圧粉磁心である。好ましくは、有機物の割合が、0を超え1.0質量%以下である軟磁性材料が用いられた圧粉磁心では、100(エルステッド)の磁場を印加した場合の磁束密度が1.3(T:テスラ)以上である。また好ましくは、有機物の割合が、0を超え0.5質量%以下である軟磁性材料が用いられた圧粉磁心では、100(エルステッド)の磁場を印加した場合の磁束密度が1.4(T:テスラ)以上である。
- [0013] この発明に従ったトランスコアは、100(エルステッド)の磁場を印加した場合の磁束密度が1.4(T:テスラ)以上である圧粉磁心が用いられている。軟磁性材料に対する有機物の割合は、0.3質量%以上0.5質量%以下である。
- [0014] この発明に従った圧粉磁心では、好ましくは、有機物の割合が、0.3質量%以上0.5質量%以下である軟磁性材料が用いられている。圧粉磁心は、高さHと肉厚Tとを有する中空円筒形状に形成されている。高さHは、25mm以上であり、肉厚Tに対する高さHの比 H/T は、3以上である。
- [0015] このように構成された圧粉磁心によれば、有機物の割合を、0.3質量%以上0.5質量%以下にすることで、粒子間渦電流の発生をさらに抑制し、磁束密度をさらに向

上させることができる。また同時に、有機物の割合を0.3質量%以上にするこゝで、軟磁性材料の加圧成形時、有機物が潤滑剤として十分に機能する。このため、高さが大きく、肉厚が小さい中空円筒形状、つまり、加圧成形時に焼き付きやむしれが発生しやすい形状を有する場合であっても、金型に潤滑剤を塗布することなく、良好な状態の圧粉磁心を得ることができる。

[0016] また、中空円筒形状の外径Dは、30mm以上である。このように構成された圧粉磁心によれば、加圧成形時、外径が大きいために、潤滑剤を金型の内壁の広い範囲に均一に付着させることが困難である。しかしながら、所定の割合で軟磁性材料に添加された有機物の働きにより、外径が30mm以上の場合には金型に潤滑剤を塗布することなく、むしれや焼き付きの発生していない良好な状態の圧粉磁心を得ることができる。

[0017] この発明の1つの局面に従ったモータコアは、上述に記載の圧粉磁心が用いられている。このように構成されたモータコアによれば、所望の磁気的特性を実現するとともに、良好な外観形状を得ることができる。

[0018] この発明の1つの局面に従った圧粉磁心の製造方法は、上述に記載の圧粉磁心の製造方法である。圧粉磁心の製造方法は、内壁を有し、その内壁に囲まれた位置に加圧空間を規定する金型を準備する工程と、内壁に潤滑剤が塗布されていない状態で、加圧空間に軟磁性材料を投入し、その軟磁性材料を加圧成形する工程とを備える。このように構成された圧粉磁心の製造方法によれば、加圧成形時、所定の割合で軟磁性材料に添加された有機物が、潤滑剤として機能する。このため、金型の内壁に潤滑剤を塗布しなくても、むしれや焼き付きを発生させることなく加圧成形を行なうことができる。

[0019] また好ましくは、圧粉磁心の製造方法は、加圧成形する工程の後、有機物のガラス転移温度を超え、有機物の熱分解温度以下の温度で、熱処理する工程をさらに備える。ガラス転移温度とは、無定形高分子物質が温度の上昇によってガラス状の固体からゴム状の状態に移る温度をいう。なお、有機物の種類によっては、ガラス転移温度が明確に特定されない場合があるが、この場合、ガラス転移温度にかえて有機物の融点によって熱処理温度を設定すれば良い。このように構成された圧粉磁心の製

造方法によれば、有機物による複合磁性粒子間の接合を確実にし、成形体の強度を向上させることができる。

[0020] この発明の別の局面に従った圧粉磁心の製造方法は、金属磁性粒子および金属磁性粒子の表面を取り囲む絶縁被膜を含む複数の複合磁性粒子と、荷重たわみ温度(1.82MPa負荷時)が100℃以下である有機物とを混合することによって混合体を形成する工程と、混合体を加圧成形することによって成形体を形成する工程とを備える。

[0021] このように構成された圧粉磁心の製造方法によれば、成形体を形成する工程時、加圧により発生する熱によって、混合体の温度は、100℃に近い温度にまで上昇する。このとき、有機物の荷重たわみ温度(1.82MPa負荷時)が100℃以下であるため、複数の複合磁性粒子間で有機物が緩衝材としての役割を果たす。この有機物の働きにより、複合磁性粒子同士が擦れあって、金属磁性粒子の表面を取り囲む絶縁被膜に局所的な力が加わることを防止できる。これにより、加圧成形後も、絶縁被膜による金属磁性粒子間の絶縁性が維持され、粒子間渦電流の発生が抑制される。したがって、本発明によれば、高周波数の交流磁場を印加した場合にも透磁率の低下が抑制される圧粉磁心を実現することができる。

[0022] また、成形体の加圧成形工程において、公知技術である温間金型成形法を用いることにより、予め粉末または金型、あるいはこれらの両方を加熱することによって、良好な圧粉磁心を得ることができる。

[0023] また好ましくは、圧粉磁心の製造方法は、有機物のガラス転移温度を超え、有機物の熱分解温度以下の温度で、成形体を熱処理する工程をさらに備える。このように構成された圧粉磁心の製造方法によれば、有機物の熱分解を抑制するとともに、有機物を複数の複合磁性粒子間の空間に適合する形状に変形し、その空間に浸入させることができる。これにより、有機物による複合磁性粒子間の接合をより確実にし、成形体の強度を向上させることができる。

[0024] この発明の別の局面に従ったモータコアは、上述に記載の圧粉磁心の製造方法を用いて作製されている。

発明の効果

[0025] 以上説明したように、この発明に従えば、所望の磁気的特性を有する軟磁性材料、圧粉磁心、トランスコア、モータコアおよび圧粉磁心の製造方法を提供することができる。

図面の簡単な説明

[0026] [図1]この発明の実施の形態1における軟磁性材料が用いられた圧粉磁心を拡大して示す模式図である。

[図2]この発明の実施の形態2におけるリニアモータを示す断面図である。

[図3]実施例1において、透磁率の減少率 $\mu A / \mu B$ と各周波数との関係を示すグラフである。

[図4]実施例1において、透磁率 μA の5%減周波数と有機物の荷重たわみ温度との関係を示すグラフである。

[図5]実施例2において作製した圧粉磁心を示す斜視図である。

[図6]図5中の圧粉磁心の作製に用いた金型を示す断面図である。

符号の説明

[0027] 1 インナーコア、2 アウターコア、10 金属磁性粒子、20 絶縁被膜、30 複合磁性粒子、40 有機物、60 圧粉磁心、70 金型、71 内壁、72 加圧空間、74 芯棒、75 下パンチ、76 上パンチ。

発明を実施するための最良の形態

[0028] この発明の実施の形態について、図面を参照して説明する。

[0029] (実施の形態1)

図1を参照して、軟磁性材料は、金属磁性粒子10と、金属磁性粒子10の表面を取り囲む絶縁被膜20とから構成された複数の複合磁性粒子30を備える。

[0030] 複数の複合磁性粒子30の間には、荷重たわみ温度(1.82MPa負荷時)が100°C以下である有機物40が介在している。一般的に、荷重たわみ温度は、ガラス転移温度より高い値を示す。複数の複合磁性粒子30の各々は、有機物40によって接合されていたり、複合磁性粒子30が有する凹凸の噛み合わせによって接合されている。

[0031] 金属磁性粒子10は、たとえば、鉄(Fe)、鉄(Fe)−シリコン(Si)系合金、鉄(Fe)−窒素(N)系合金、鉄(Fe)−ニッケル(Ni)系合金、鉄(Fe)−炭素(C)系合金、鉄(Fe)

)-ホウ素(B)系合金、鉄(Fe)-コバルト(Co)系合金、鉄(Fe)-リン(P)系合金、鉄(Fe)-ニッケル(Ni)-コバルト(Co)系合金および鉄(Fe)-アルミニウム(Al)-シリコン(Si)系合金などから形成することができる。金属磁性粒子10は、金属単体でも合金でもよい。

[0032] 金属磁性粒子10の平均粒径は、 $5\mu\text{m}$ 以上 $300\mu\text{m}$ 以下であることが好ましい。金属磁性粒子10の平均粒径を $5\mu\text{m}$ 以上にした場合、金属が酸化されにくいいため、軟磁性材料の磁気的特性を向上させることができる。また、金属磁性粒子10の平均粒径を $300\mu\text{m}$ 以下にした場合、後に説明する成形工程時において混合粉末の圧縮性が低下するということがない。これにより、成形工程によって得られた成形体の密度を大きくすることができる。

[0033] なお、ここで言う平均粒径とは、ふるい法によって測定した粒径のヒストグラム中、粒径の小さいほうからの質量の和が総質量の50%に達する粒子の粒径、つまり50%粒径Dをいう。

[0034] 絶縁被膜20は、金属磁性粒子10をリン酸処理することによって形成することができる。また好ましくは、絶縁被膜20は、酸化物を含有する。この酸化物を含有する絶縁被膜20としては、リンと鉄とを含むリン酸鉄の他、リン酸マンガン、リン酸亜鉛、リン酸カルシウム、酸化シリコン、酸化チタン、酸化アルミニウムまたは酸化ジルコニアなどの酸化物絶縁体を使用することができる。

[0035] 絶縁被膜20は、金属磁性粒子10間の絶縁層として機能する。金属磁性粒子10を絶縁被膜20で覆うことによって、圧粉磁心の電気抵抗率 ρ を大きくすることができる。これにより、金属磁性粒子10間に渦電流が流れるのを抑制して、渦電流に起因する圧粉磁心の鉄損を低減させることができる。

[0036] 絶縁被膜20の厚みは、 $0.005\mu\text{m}$ 以上 $20\mu\text{m}$ 以下であることが好ましい。絶縁被膜20の厚みを $0.005\mu\text{m}$ 以上とすることによって、渦電流によるエネルギー損失を効果的に抑制することができる。また、絶縁被膜20の厚みを $20\mu\text{m}$ 以下とすることによって、軟磁性材料に占める絶縁被膜20の割合が大きくなりすぎることがない。このため、圧粉磁心の磁束密度が著しく低下することを防止できる。

[0037] 有機物40は、たとえば、荷重たわみ温度が 50°C であるポリテトラフルオロエチレン(

テフロン(登録商標)、荷重たわみ温度が60℃である6-12ナイロン、荷重たわみ温度が65℃である6ナイロン、荷重たわみ温度が70℃である6-6ナイロン、荷重たわみ温度が78℃であるポリブチレンテレフタレート(PBT)および荷重たわみ温度が85℃であるポリフェニレンエーテル(PPE)などから形成することができる。なお、ここに挙げた荷重たわみ温度は、1.82MPa負荷時の代表値であり、測定時の誤差によって多少の違いが生じるものと考えられる。

- [0038] 軟磁性材料に対する有機物40の割合は、0を超え1.0質量%以下であることが好ましい。このとき、100(エルステッド)の磁場を印加した場合の磁束密度B100が、1.3(テスラ)以上となる。有機物40の割合を1.0質量%以下とすることによって、軟磁性材料に占める金属磁性粒子10の割合を一定以上に確保することができる。これにより、より高い磁束密度の圧粉磁心を得ることができる。
- [0039] また、軟磁性材料に対する有機物40の割合は、0を超え0.5質量%以下であることがさらに好ましい。このとき、100(エルステッド)の磁場を印加した場合の圧粉磁心の磁束密度B100が、1.4(テスラ)以上となる。
- [0040] また、軟磁性材料に対する有機物40の割合は、0.3質量%以上0.5質量%以下であることがさらに好ましい。この場合、上述の効果に加えて、後に説明する加圧成形時に、有機物40を潤滑剤として十分に機能させることができる。
- [0041] 続いて、図1中の圧粉磁心の製造方法について説明を行なう。まず、金属磁性粒子10の表面に絶縁被膜20を形成することによって、複合磁性粒子30を作製する。
- [0042] 次に、複合磁性粒子30と有機物40とを混合することによって混合粉末を得る。なお、混合方法に特に制限はなく、たとえばメカニカルアロイング法、振動ボールミル、遊星ボールミル、メカノフュージョン、共沈法、化学気相蒸着法(CVD法)、物理気相蒸着法(PVD法)、めっき法、スパッタリング法、蒸着法またはゾルーゲル法などのいずれを使用することも可能である。
- [0043] 次に、得られた混合粉末を金型に入れ、たとえば、700MPaから1500MPaまでの圧力で加圧成形する。これにより、混合粉末が圧縮されて成形体得られる。
- [0044] 加圧成形の際、混合粉末の温度は100℃程度まで上昇する。一方、この温度条件下で、荷重たわみ温度(1.82MPa負荷時)が100℃以下である有機物40は、応力

を受ければある程度たわむ状態となっている。このため、有機物40は、複合磁性粒子30の間で緩衝材として機能し、複合磁性粒子30同士の接触によって絶縁被膜20が破壊されることを防ぐ。

[0045] また、軟磁性材料に対する有機物40の割合を0.3質量%以上とした場合、金型潤滑剤を用いることなく、成形品むしれや金型焼き付きのない成形体の作製が可能である。好ましくは、軟磁性材料に対する有機物40の割合を0.3質量%以上0.5質量%以下とすることにより、金型潤滑剤を用いることなく、100(エルステッド)の磁場を印加した場合の磁束密度 B_{100} が1.4(テスラ)以上の磁気的特性を有する圧粉磁心を得ることができる。

[0046] 次に、加圧成形によって得られた成形体を、有機物40のガラス転移温度を超え、有機物40の熱分解温度以下の温度で熱処理する。これにより、有機物40が熱分解されるのを抑制しつつ、有機物40を複合磁性粒子30間に入り込ませることができる。また別に、加圧成形時に成形体の内部に発生した歪および転位を取り除くことができる。以上に説明した工程により、図1中の圧粉磁心が完成する。

[0047] このように構成された軟磁性材料、圧粉磁心および圧粉磁心の製造方法によれば、所定の荷重たわみ温度を有する有機物40の働きによって絶縁被膜20を傷付けず加圧成形を行なうことができるため、絶縁被膜20を金属磁性粒子10間の絶縁層として十分に機能させることができる。これにより、粒子間渦電流損の発生を確実に抑制し、圧粉磁心に高周波数の交流磁場を印加した場合にも、透磁率の低下を抑えることができる。なお、このような性質を備える軟磁性材料を、たとえば、圧粉磁心、チョークコイル、スイッチング電源素子、磁気ヘッド、各種モータ部品、自動車用ソレノイド、各種磁気センサおよび各種電磁弁などに使用することができる。

[0048] (実施の形態2)

図2を参照して、リニアモータ7では、実施の形態1に説明した軟磁性材料から、モータ用の鉄芯が作製されている。

[0049] リニアモータ7は、インナーコア1と、インナーコア1との間に軸線方向(矢印9に示す方向)に直交する間隙6が形成されたアウターコア2と、アウターコア2に対して内装されたコイル3と、間隙6に位置決めされたマグネット4とを備え、マグネット4と一体化し

、軸線方向に移動可能な可動体5を有する。可動体5は、ベアリング8によって支持されている。

[0050] 従来、薄鉄鋼板の積層体で形成していたインナーコア1およびアウターコア2のいずれかあるいは両方を、実施の形態1に記載の軟磁性材料により代替している。これにより、リニアモータ7の組み立て工程の大幅な簡素化を図ることができる。

[0051] この構成において、リニアモータ7の動作中、インナーコア1およびアウターコア2の内部には、磁束が通過し、この際、磁力線の周囲には渦電流が発生する。磁力線の通過方向におけるコアの電気抵抗が低い場合、この渦電流が大きくなり、その分がモータ入力における無効エネルギーとして消費される。これにより、モータ効率の低下を招くこととなる。したがって、インナーコア1およびアウターコア2の望ましい特性は、磁束を通過させやすく、かつ、電気抵抗が大きいことである。本発明による軟磁性材料によって形成されたインナーコア1およびアウターコア2によれば、これらの望ましい特性を満足することができ、高効率で、かつ組み立て容易なリニアモータ7を実現することができる。

[0052] なお、ここではリニアモータについて説明したが、一般の回転モータ用の鉄芯コアにも本発明による軟磁性材料を適用することが可能であり、この場合にも、渦電流によるエネルギーロスが小さく、かつ、製作が容易なコアを実現することができる。

実施例

[0053] 以下に説明する実施例によって、本発明による軟磁性材料の評価を行なった。

[0054] (実施例1)

実施の形態1に記載の製造方法に従って、図1中の圧粉磁心を作製した。この際、複合磁性粒子30として、ヘガネス社製の商品名「ソマロイ500」を用いた。この粉末では、金属磁性粒子としての鉄粉の表面に、絶縁被膜としてのリン酸化合物被膜が形成されている。鉄粉の平均粒径は150 μ m以下であり、リン酸化合物被膜の平均厚みは20nmである。

[0055] また、有機物40には、テフロン(登録商標)としてダイキン社製の商品名「ルブロンL5」、6-12ナイロンとしてデュポン社製の商品名「ザイテル151L」、6ナイロンとしてユニチカ社製の商品名「A1030BRL」、6-6ナイロンとして旭化成社製の商品名「130

OS)、PBTとしてポリプラスチックス社製の商品名「ジュラネックス2002」、およびPPEとして旭化成社製の「ザイロン100V」を用いた。

[0056] さらに、本発明の効果を確認するため、荷重たわみ温度(1.82MPa負荷時)が100°Cを超える有機物40を用いて圧粉磁心を作製した。この場合、有機物40には、POM:ポリアセタール樹脂としてポリプラスチックス社製の商品名「ジュラコンM90S」、PPS:ポリフェニレンサルファイドとして日本ポリペンコ社製の商品名「テクトロンPPS」、GE社製の商品名「ウルテム」、および宇部興産社製の商品名「UIP-R」を使用した。「UIP-R」は、化学的にはビフェニルテトラカルボン酸二無水物を用いた全芳香族ポリイミドである。

[0057] 有機物40の割合は、0.01質量%から1質量%まで変化させた。また、加圧成形時の圧力を900MPaとし、熱処理時の条件を、250°Cから300°Cの温度で1時間とした。

[0058] 続いて、得られた成形体の圧粉磁心に対して、50Hzから100000Hzの範囲で周波数を変えて交流磁場を常温で印加し、各周波数における透磁率 μA を測定した。そして、50Hzの交流磁場を印加した場合の透磁率を μB として $\mu A / \mu B$ を求め、周波数を上げることによってどの程度透磁率が減少するかを調べた。図3は、実施例1において、透磁率の減少率 $\mu A / \mu B$ と各周波数との関係を示すグラフである。図3では、有機物40の割合が0.1質量%の場合のものを示した。

[0059] また、測定によって得られた透磁率 μA が、50Hzの交流磁場を印加した場合の透磁率 μB の5%減となる周波数を求め、有機物40の種類および割合ごとに表1および図4に示した。図4では、表1に示す結果のうち、特に有機物40の割合が0.1質量%の場合のものを示した。

[0060] [表1]

	有機物	荷重 たわみ 温度(°C)	μ A5%減周波数(Hz)					
			0.01 (質量%)	0.05 (質量%)	0.1 (質量%)	0.3 (質量%)	0.4 (質量%)	0.5 (質量%)
実施品	テフロン (登録商標)	50	10,141	11,660	14,758	34,611	44,613	55,038
	6-12ナイロン	60	3,020	5,750	10,823	15,754	18,012	20,785
	6ナイロン	65	1,953	2,888	5,142	10,788	13,583	16,734
	6-6ナイロン	70	1,631	2,412	4,295	10,121	13,034	15,817
	PBT	78	1,240	1,834	3,266	7,419	9,502	11,603
	PPE	85	1,010	1,494	2,659	5,876	7,439	9,058
比較品	POM	110	552	883	1,369	2,766	3,433	4,159
	PPS	121	379	607	940	2,306	3,015	3,638
	ウルテム (商品名)	200	81	170	201	375	459	532
	UIP-R (商品名)	360	59	120	147	330	419	498

[0061] 図3を参照して、本発明の実施品では、周波数が10000Hzを超える程度まで、透磁率 μ Aがほとんど減少しないことが分かった。表1および図4を参照して、荷重たわみ温度が低いほど透磁率 μ Aの5%減周波数は大きくなり、特に、6-12ナイロンを有機物40に用いた実施品では、10000Hzを超える周波数、テフロン(登録商標)を有機物40に用いた実施品では、15000Hz程度の周波数でも実質的に問題ないことが分かった。

[0062] 続いて、成形体の圧粉磁心に100(エルステッド)の磁場を印加して、その時の磁束密度B100を測定した。測定した結果を、有機物40の種類および割合ごとに表2に示した。

[0063] [表2]

	有機物	荷重 たわみ 温度(°C)	磁束密度 B100 (テスラ)						
			0.01 (質量%)	0.1 (質量%)	0.3 (質量%)	0.4 (質量%)	0.5 (質量%)	0.7 (質量%)	1.0 (質量%)
実施品	テフロン (登録商標)	50	1.55	1.54	1.51	1.50	1.49	1.46	1.43
	6-12 ナイロン	60	1.54	1.53	1.51	1.49	1.47	1.44	1.40
	6 ナイロン	65	1.55	1.53	1.50	1.49	1.48	1.43	1.40
	6-6 ナイロン	70	1.53	1.52	1.49	1.47	1.44	1.42	1.36
	PBT	78	1.52	1.51	1.46	1.45	1.43	1.38	1.33
	PPE	85	1.52	1.51	1.47	1.45	1.42	1.39	1.32
比較品	POM	110	1.53	1.50	1.43	1.40	1.38	1.34	1.24
	PPS	121	1.53	1.52	1.44	1.40	1.38	1.32	1.23

[0064] 表2を参照して、本発明の実施品では、有機物40の割合が1質量%以下である場合、1.3(テスラ)以上の磁束密度を得ることができ、さらに、有機物40の割合が0.5質量%以下である場合、1.4(テスラ)以上の磁束密度を得ることができることを確認できた。

[0065] 以上の結果から、本発明に従えば、有機物40の割合をできるだけ小さくして高い磁束密度を得る一方で、有機物40の割合が小さくても、より高い透磁率を高周波側まで維持できる圧粉磁心を作製できることを確認できた。

[0066] (実施例2)

図5および図6を参照して、本実施例では、実施例1で使用した「ソマロイ500」と各種の有機物40との混合体を、金型70を用いて圧力980MPaで加圧成形した。金型70は、内壁71を有し、内壁71に囲まれた位置に加圧空間72を規定するダイ73と、加圧空間72内に配置された芯棒74と、加圧空間72の上下に配置された上パンチ76および下パンチ75とを備える。加圧成形時、金型70の内壁71には、潤滑剤を付着させなかった。

[0067] この加圧成形によって、図5に示すように単純中空円筒形状であって、内径 $d=50$ mm、外径 $D=60$ mm、肉厚 $T=5$ mm、高さ $H=30$ mmの大きさを有する圧粉磁心60を作製した。有機物40の添加量を変化させ、それぞれで得られる圧粉磁心60の表面を観察した。表面にむしれや金型との焼き付き跡が観察されたものは、「×」とし、観察されなかったものは、「○」として、結果を有機物40の種類および割合ごとに表

3に示した。

[0068] [表3]

	有機物	荷重 たわみ 温度(°C)	有機物の割合						
			0.01 (質量%)	0.1 (質量%)	0.3 (質量%)	0.4 (質量%)	0.5 (質量%)	0.7 (質量%)	1.0 (質量%)
実施品	テフロン (登録商標)	50	×	×	○	○	○	○	○
	6-12 ナイロン	60	×	×	○	○	○	○	○
	6 ナイロン	65	×	×	○	○	○	○	○
	6-6 ナイロン	70	×	×	○	○	○	○	○
	PBT	78	×	×	○	○	○	○	○
	PPE	85	×	×	○	○	○	○	○
比較品	POM	110	×	×	×	×	×	×	×
	PPS	121	×	×	×	×	×	×	×

[0069] 表3を参照して分かるように、有機物の割合を0.3質量%以上とすることにより、表面にむしれや焼き付き跡のない圧粉磁心60を作製することができた。

[0070] 金型潤滑法を手塗りで実施するには、生産性の問題があり、スプレー等の機械的な手段により金型の内壁に潤滑剤を塗布するのが、一般的である。金型潤滑を効果的に実施するためには、一回の潤滑剤噴射により、金型の内壁の全面に均一に潤滑剤を塗布する必要がある。しかし、成形体の形状によっては、金型の内部に芯棒(コア)が設けられている。このため、潤滑剤の噴射時に陰になる部分が存在して、その部分に潤滑剤が塗布できなかつたりする。また、成形体が肉薄の長尺物である場合、潤滑剤が狭い空間の奥まで入りづらく、内壁の全面に潤滑剤を均一に塗布することが困難となる。さらに、成形体が円筒形状であるために、潤滑剤を均一に塗布できなかつたり、外径が大きいものであると、噴射ノズルから金型の内壁までの距離が離れてしまい、潤滑剤を金型の内壁に塗布できなかつたりする問題も生じる。

[0071] そこで、軟磁性材料に対する有機物の割合を0.3質量%以上とすることによって、金型潤滑剤を用いることなく、複雑構造の成形体の作製が可能となる。好ましくは、軟磁性材料に対する有機物の割合を、0.3質量%以上0.5質量%以下とすることにより、金型潤滑剤を用いることなく、100(エルステッド)の磁場を印加した場合の磁束密度B100が1.4(テスラ)以上の磁気的特性を有する圧粉磁心を得ることができる。

[0072] 今回開示された実施の形態および実施例はすべての点で例示であって制限的なものではないと考えられるべきである。本発明の範囲は上記した説明ではなくて特許請求の範囲によって示され、特許請求の範囲と均等の意味および範囲内でのすべての変更が含まれることが意図される。

産業上の利用可能性

[0073] この発明は、主に、軟磁性材料の圧粉成形体から形成されるモータコアやトランスコアなどの電気電子部品に利用される。

請求の範囲

- [1] 金属磁性粒子(10)と、前記金属磁性粒子(10)の表面を取り囲む絶縁被膜(20)とを含む複数の複合磁性粒子(30)と、
前記複数の複合磁性粒子(30)を互いに接合する有機物(40)とを備え、
前記有機物(40)の荷重たわみ温度は、100℃以下である、軟磁性材料。
- [2] 軟磁性材料に対する前記有機物(40)の割合は、0を超え1.0質量%以下である、請求項1に記載の軟磁性材料。
- [3] 請求項2に記載の軟磁性材料が用いられた圧粉磁心であって、
100(エルステッド)の磁場を印加した場合の磁束密度が1.3(T:テスラ)以上である、圧粉磁心。
- [4] 軟磁性材料に対する前記有機物(40)の割合は、0を超え0.5質量%以下である、請求項1に記載の軟磁性材料。
- [5] 請求項4に記載の軟磁性材料が用いられた圧粉磁心であって、
100(エルステッド)の磁場を印加した場合の磁束密度が1.4(T:テスラ)以上である、圧粉磁心。
- [6] 請求項5に記載の圧粉磁心が用いられたトランスコアであって、
軟磁性材料に対する前記有機物(40)の割合が、0.3質量%以上0.5質量%以下である、トランスコア。
- [7] 軟磁性材料に対する前記有機物(40)の割合が、0.3質量%以上0.5質量%以下である軟磁性材料が用いられ、
高さHと肉厚Tとを有する中空円筒形状に形成され、かつ、前記高さHは、25mm以上であり、前記肉厚Tに対する前記高さHの比 H/T は、3以上である、請求項5に記載の圧粉磁心。
- [8] 請求項7に記載の圧粉磁心が用いられた、モータコア。
- [9] 前記中空円筒形状の外径Dは、30mm以上である、請求項7に記載の圧粉磁心。
- [10] 請求項9に記載の圧粉磁心が用いられた、モータコア。
- [11] 請求項7に記載の圧粉磁心の製造方法であって、
内壁(71)を有し、前記内壁(71)に囲まれた位置に加圧空間(72)を規定する金型

(70)を準備する工程と、

前記内壁(71)に潤滑剤が塗布されていない状態で、前記加圧空間(72)に軟磁性材料を投入し、その軟磁性材料を加圧成形する工程とを備える、圧粉磁心の製造方法。

[12] 前記加圧成形する工程の後、前記有機物(40)のガラス転移温度を超え、前記有機物(40)の熱分解温度以下の温度で、熱処理する工程をさらに備える、請求項11に記載の圧粉磁心の製造方法。

[13] 金属磁性粒子(10)および前記金属磁性粒子(10)の表面を取り囲む絶縁被膜(20)を含む複数の複合磁性粒子(30)と、荷重たわみ温度が100℃以下である有機物(40)とを混合することによって混合体を形成する工程と、
前記混合体を加圧成形することによって成形体を形成する工程とを備える、圧粉磁心の製造方法。

[14] 前記有機物(40)のガラス転移温度を超え、前記有機物(40)の熱分解温度以下の温度で、前記成形体を熱処理する工程をさらに備える、請求項13に記載の圧粉磁心の製造方法。

[15] 請求項13に記載の圧粉磁心の製造方法を用いて作製された、モータコア。

補正書の請求の範囲

[2004年12月14日 (14.12.04) 国際事務局受理：出願当初の請求の範囲 1-8 は補正された；
出願当初の請求の範囲 9-15 は取り下げられた。]

請求の範囲

- [1] (補正後) 金属磁性粒子(10)と、前記金属磁性粒子(10)の表面を取り囲む絶縁被膜(20)とを含む複数の複合磁性粒子(30)と、
前記複数の複合磁性粒子(30)を互いに接合する有機物(40)とを備え、
前記有機物(40)の荷重たわみ温度は、70℃以下であり、かつ、軟磁性材料を用いて作製された圧粉磁心に100(エルステッド)の磁場を印加した場合の磁束密度が、1.4(T:テスラ)以上である、軟磁性材料。
- [2] (補正後) 軟磁性材料に対する前記有機物(40)の割合は、0.3質量%以上0.5質量%以下である、請求項1に記載の軟磁性材料。
- [3] (補正後) 請求項2に記載の軟磁性材料が用いられた圧粉磁心であって、
高さHと肉厚Tとを有する中空円筒形状に形成され、かつ、前記高さHは、25mm以上であり、前記肉厚Tに対する前記高さHの比H/Tは、3以上である、圧粉磁心。
- [4] (補正後) 前記中空円筒形状の外径Dは、30mm以上である、請求項3に記載の圧粉磁心。
- [5] (補正後) 請求項3に記載の圧粉磁心が用いられた、リニアモータコア。
- [6] (補正後) 請求項3に記載の圧粉磁心が用いられた、トランスコア。
- [7] (補正後) 請求項3に記載の圧粉磁心の製造方法であって、
内壁(71)を有し、前記内壁(71)に囲まれた位置に加圧空間(72)を規定する金型(70)を準備する工程と、
前記内壁(71)に潤滑剤が塗布されていない状態で、前記加圧空間(72)に軟磁性材料を投入し、その軟磁性材料を加圧成形する工程とを備える、圧粉磁心の製造方法。
- [8] (補正後) 前記加圧成形する工程の後、前記有機物(40)のガラス転移温度を超え、前記有機物(40)の熱分解温度以下の温度で、熱処理する工程をさらに備える、請求項7に記載の圧粉磁心の製造方法。
- [9] (削除)
- [10] (削除)
- [11] (削除)

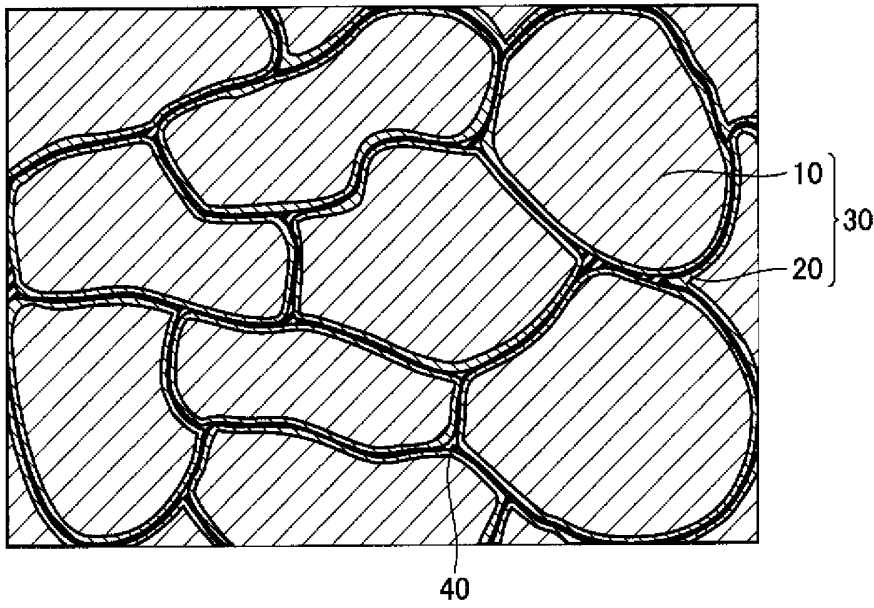
[12] (削除)

[13] (削除)

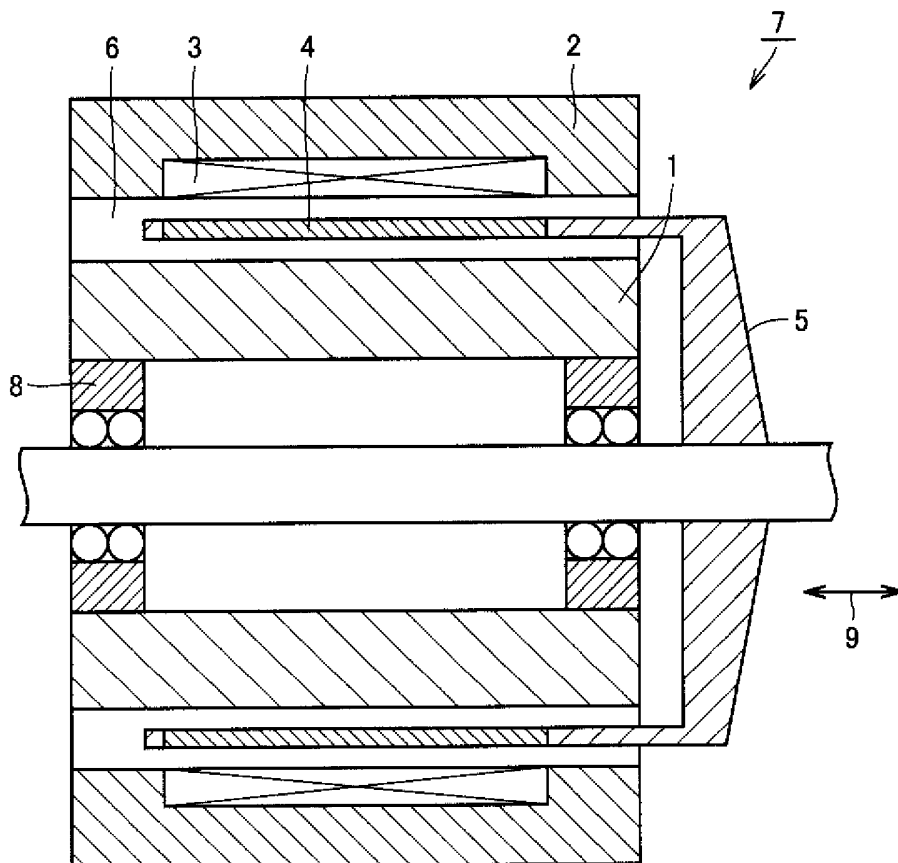
[14] (削除)

[15] (削除)

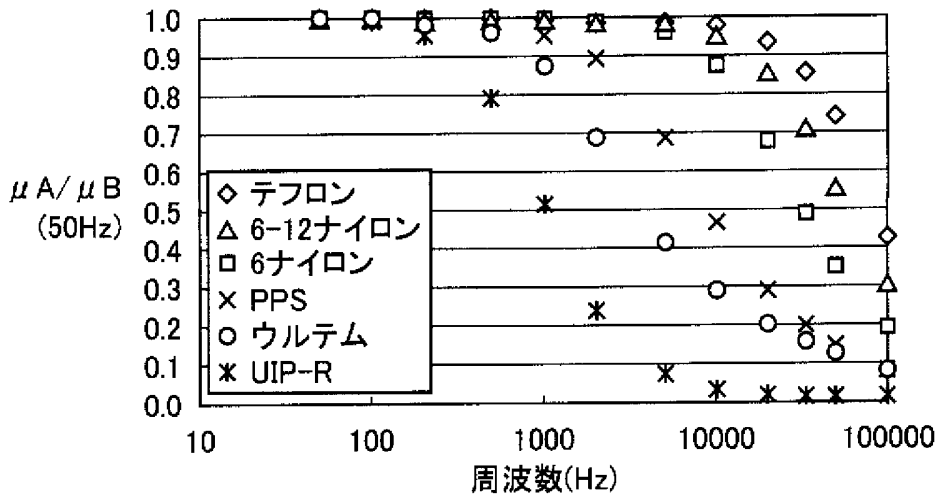
[図1]



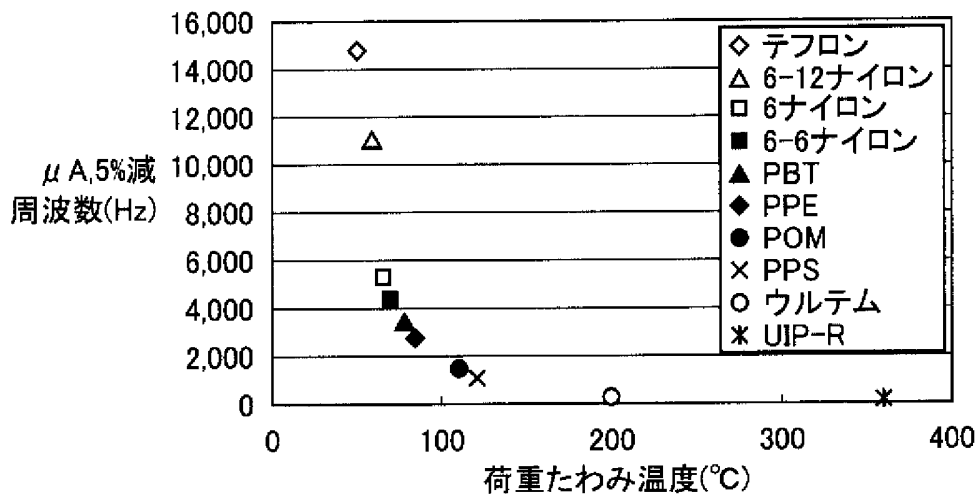
[図2]



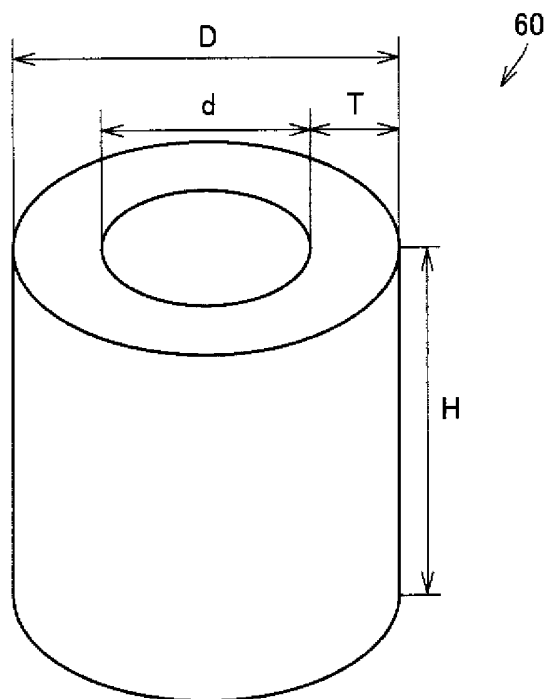
[図3]



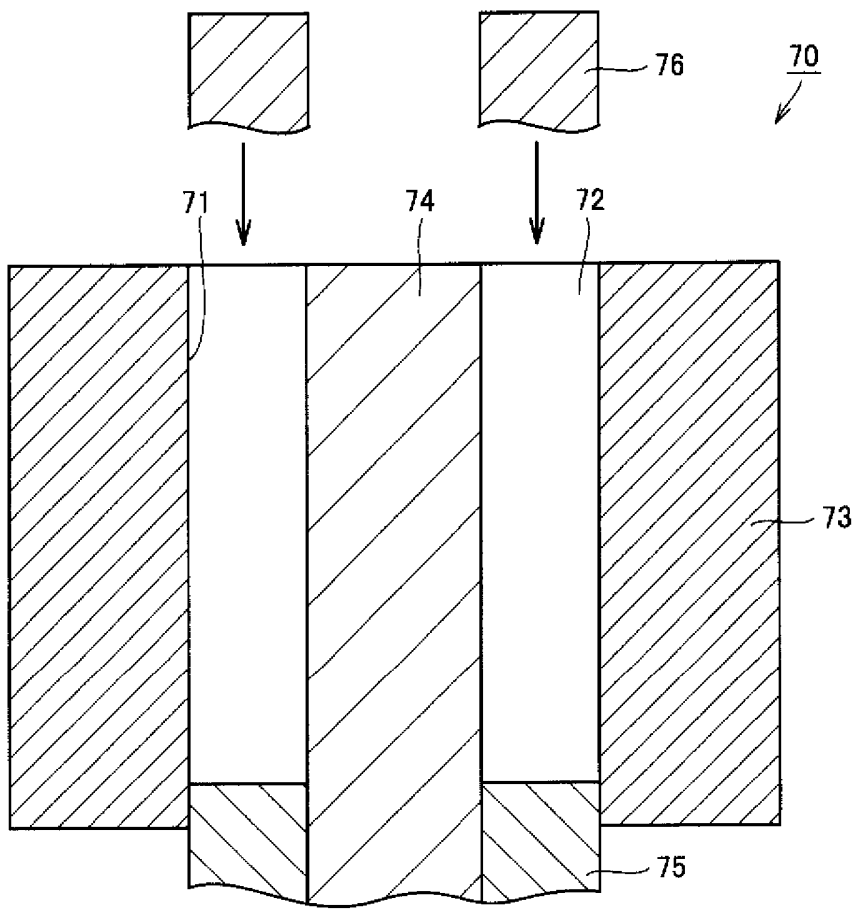
[図4]



[図5]



[図6]



INTERNATIONAL SEARCH REPORT

International application No.

PCT/JP2004/010954

A. CLASSIFICATION OF SUBJECT MATTER

Int.Cl⁷ H01F1/26, H01F1/33

According to International Patent Classification (IPC) or to both national classification and IPC

B. FIELDS SEARCHED

Minimum documentation searched (classification system followed by classification symbols)

Int.Cl⁷ H01F1/26, H01F1/33

Documentation searched other than minimum documentation to the extent that such documents are included in the fields searched

Jitsuyo Shinan Koho	1922-1996	Toroku Jitsuyo Shinan Koho	1994-2004
Kokai Jitsuyo Shinan Koho	1971-2004	Jitsuyo Shinan Toroku Koho	1996-2004

Electronic data base consulted during the international search (name of data base and, where practicable, search terms used)

C. DOCUMENTS CONSIDERED TO BE RELEVANT

Category*	Citation of document, with indication, where appropriate, of the relevant passages	Relevant to claim No.
X Y	JP 10-503807 A (HÖGANÄS AB.), 07 April, 1998 (07.04.98), Full text & SE 9402497 A & CA 2195423 A & EP 0765199 A & PL 0318217 A & CN 1153490 A & BR 9508301 A & US 5754936 A & AT 0193472 A & DK 0765199 A & ES 2148534 A & KR 0267836 A & PT 0765199 A & WO 96/2345 A	1-5, 13-15 6-12
X A	WO 02/080202 A (Sumitomo Electric Industries, Ltd.), 10 October, 2002 (10.10.02), Full text (Family: none)	1-5, 13-15 6-12

 Further documents are listed in the continuation of Box C. See patent family annex.

* Special categories of cited documents:

"A" document defining the general state of the art which is not considered to be of particular relevance

"E" earlier application or patent but published on or after the international filing date

"L" document which may throw doubts on priority claim(s) or which is cited to establish the publication date of another citation or other special reason (as specified)

"O" document referring to an oral disclosure, use, exhibition or other means

"P" document published prior to the international filing date but later than the priority date claimed

"T" later document published after the international filing date or priority date and not in conflict with the application but cited to understand the principle or theory underlying the invention

"X" document of particular relevance; the claimed invention cannot be considered novel or cannot be considered to involve an inventive step when the document is taken alone

"Y" document of particular relevance; the claimed invention cannot be considered to involve an inventive step when the document is combined with one or more other such documents, such combination being obvious to a person skilled in the art

"&" document member of the same patent family

Date of the actual completion of the international search
30 September, 2004 (30.09.04)Date of mailing of the international search report
19 October, 2004 (19.10.04)Name and mailing address of the ISA/
Japanese Patent Office

Authorized officer

Facsimile No.

Telephone No.

INTERNATIONAL SEARCH REPORT

International application No.

PCT/JP2004/010954

C (Continuation). DOCUMENTS CONSIDERED TO BE RELEVANT

Category*	Citation of document, with indication, where appropriate, of the relevant passages	Relevant to claim No.
Y	JP 8-236329 A (General Motors Corp.), 13 September, 1996 (13.09.96), Par. Nos. [0020], [0028] to [0029] & CA 2159673 A & EP 0717421 A & US 5629092 A & DE 69516252 A	6-12

A. 発明の属する分野の分類 (国際特許分類 (IPC))
 Int. Cl⁷ H01F 1/26, H01F 1/33

B. 調査を行った分野
 調査を行った最小限資料 (国際特許分類 (IPC))
 Int. Cl⁷ H01F 1/26, H01F 1/33

最小限資料以外の資料で調査を行った分野に含まれるもの
 日本国実用新案公報 1922-1996年
 日本国公開実用新案公報 1971-2004年
 日本国登録実用新案公報 1994-2004年
 日本国実用新案登録公報 1996-2004年

国際調査で使用した電子データベース (データベースの名称、調査に使用した用語)

C. 関連すると認められる文献

引用文献の カテゴリー*	引用文献名 及び一部の箇所が関連するときは、その関連する箇所の表示	関連する 請求の範囲の番号
X	JP 10-503807 A (ホガナス アクチポラゲット) 1998.04.07, 全文	1-5, 13-15
Y	& SE 9402497 A & CA 2195423 A & EP 0765199 A & PL 0318217 A & CN 1153490 A & BR 9508301 A & US 5754936 A & AT 0193472 A & DK 0765199 A & ES 2148534 A & KR 0267836 A & PT 0765199 A & WO 96/2345 A	6-12

C欄の続きにも文献が列挙されている。 パテントファミリーに関する別紙を参照。

* 引用文献のカテゴリー
 「A」 特に関連のある文献ではなく、一般的技術水準を示すもの
 「E」 国際出願日前の出願または特許であるが、国際出願日以後に公表されたもの
 「L」 優先権主張に疑義を提起する文献又は他の文献の発行日若しくは他の特別な理由を確立するために引用する文献 (理由を付す)
 「O」 口頭による開示、使用、展示等に言及する文献
 「P」 国際出願日前で、かつ優先権の主張の基礎となる出願日の後に公表された文献
 「T」 国際出願日又は優先日後に公表された文献であって出願と矛盾するものではなく、発明の原理又は理論の理解のために引用するもの
 「X」 特に関連のある文献であって、当該文献のみで発明の新規性又は進歩性がないと考えられるもの
 「Y」 特に関連のある文献であって、当該文献と他の1以上の文献との、当業者にとって自明である組合せによって進歩性がないと考えられるもの
 「&」 同一パテントファミリー文献

国際調査を完了した日 30.09.2004
 国際調査報告の発送日 19.10.2004

国際調査機関の名称及びあて先 日本国特許庁 (ISA/JP) 郵便番号100-8915 東京都千代田区霞が関三丁目4番3号	特許庁審査官 (権限のある職員) 鈴木 匡明	5 R 3142
電話番号 03-3581-1101 内線 6794		

C (続き) . 関連すると認められる文献		
引用文献の カテゴリー*	引用文献名 及び一部の箇所が関連するときは、その関連する箇所の表示	関連する 請求の範囲の番号
X	WO 02/080202 A (住友電気工業株式会社) 2002. 10. 10, 全文 (ファミリーなし)	1-5, 13 -15
A		6-12
Y	JP 8-236329 A (ゼネラル・モーターズ・コーポレーション) 1996. 09. 13 段落【0020】，【0028】－【0029】 & CA 2159673 A & EP 0717421 A & US 5629092 A & DE 69516252A	6-12