



(12)实用新型专利

(10)授权公告号 CN 206896478 U

(45)授权公告日 2018.01.19

(21)申请号 201621385775.6

(22)申请日 2016.12.16

(73)专利权人 天津市宝坻区人民医院

地址 301800 天津市宝坻区天津市宝坻区
人民医院

(72)发明人 唐淑稳 兰淑海 付建平 赵艳慧
陈金铃

(74)专利代理机构 天津滨海科纬知识产权代理
有限公司 12211

代理人 张会雪

(51)Int.Cl.

A61G 12/00(2006.01)

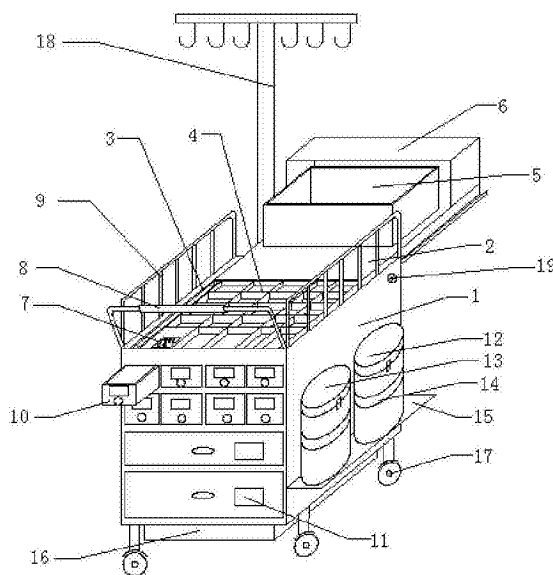
权利要求书1页 说明书3页 附图2页

(54)实用新型名称

一种多功能病房护理车

(57)摘要

本实用新型提供了一种多功能病房护理车,包括车身、固体垃圾桶、液体垃圾桶、输液架和万向轮;所述操作台上设有置物台和可拆卸的置物篮;所述操作台正下方的车身上设有操作屏和若干个置物槽;所述车身中插装有若干个抽屉,所述抽屉伸入车身内的一端设有铁块,所述车身内壁上设有与铁块对应的电磁铁,所述电磁铁与继电器连接,所述车身上设有PLC控制器,所述PLC控制器与操作屏连接,所述继电器与PLC控制器连接;所述抽屉伸入车身内的一端与车身之间设有弹簧。本实用新型所述的多功能病房护理车功能全面,有足够的储存空间,使用区域分类明确,强化了病房的管理工作,提高了工作效率。



1. 一种多功能病房护理车,其特征在于:包括车身(1)、置物篮(5)、置物台(6)、抽屉(10)、固体垃圾桶(12)、液体垃圾桶(13)、输液架(18)和万向轮(17);

所述车身(1)的顶部设有操作台(2)和滑道(3),所述操作台(2)滑动设置在滑道(3)内,所述操作台(2)上设有置物台(6)和可拆卸的置物篮(5);所述操作台(2)正下方的车身(1)上设有操作屏(7)和若干个置物槽(4);所述车身(1)中插装有若干个抽屉(10),所述抽屉(10)伸入车身(1)内的一端设有铁块(20),所述车身(1)内壁上设有与铁块(20)对应的电磁铁(21),所述电磁铁(21)与继电器连接,所述车身(1)上设有PLC控制器,所述PLC控制器与操作屏(7)连接,所述继电器与PLC控制器连接;所述抽屉(10)伸入车身(1)内的一端与车身(1)之间设有弹簧(22);所述车身(1)的外侧壁上设有套圈(14),所述固体垃圾桶(12)和液体垃圾桶(13)放置在套圈(14)内;所述输液架(18)与车身(1)的侧壁固定连接;所述车身(1)底部设有万向轮(17)。

2. 根据权利要求1所述的多功能病房护理车,其特征在于:所述输液架(18)的支撑杆为伸缩杆。

3. 根据权利要求1所述的多功能病房护理车,其特征在于:所述抽屉(10)内设有紫外灯(23),所述车身(1)底部设有电池(16),所述紫外灯(23)与电池(16)连接。

4. 根据权利要求3所述的多功能病房护理车,其特征在于:所述车身(1)上设有电量显示屏和充电插口(19)。

5. 根据权利要求1所述的多功能病房护理车,其特征在于:所述车身(1)的外侧壁设有杂物筐(24)。

6. 根据权利要求1所述的多功能病房护理车,其特征在于:所述车身(1)的顶部设有可拆卸的防护栏(9)。

7. 根据权利要求1所述的多功能病房护理车,其特征在于:所述车身(1)上设有推手(8)。

8. 根据权利要求1所述的多功能病房护理车,其特征在于:所述抽屉(10)上设有卡片槽(11)。

9. 根据权利要求1所述的多功能病房护理车,其特征在于:所述套圈(14)的下方设有水平板(15),所述固体垃圾桶(12)和液体垃圾桶(13)放置在水平板(15)上。

一种多功能病房护理车

技术领域

[0001] 本实用新型属于医疗器械技术领域,尤其涉及一种多功能病房护理车。

背景技术

[0002] 病房护理车是医院常用的医疗设备之一,便于护士对患者进行治疗护理时携带各种所需物品以及存放垃圾。目前的病房护理车存储空间有限且使用区域分类不清,一些药品、纱布、工具等堆放到一起,不便于护理车的整理,使用起来也不方便,尤其是当医院遇到重大事故或疾病大爆发时,伤者或病者激增,有限的存储空间存放的医疗用品少,不能满足多人需求,分类区域不清在混乱的情况下很容易取错药物,给病患和医护人员都带来麻烦,而且在患者较多的情况下,医院没有足够的诊室和病房,这对患者的诊治和输液造成了极大的不便,甚至会耽误患者的病情,因此,这就需要有一种护理车能够一次携带大量的药物和器械,还能够将输液、送药、换药、治疗集为一体。

实用新型内容

[0003] 有鉴于此,本实用新型旨在提出一种多功能病房护理车,结构简单,功能全面,有足够的储存空间,使用区域分类明确,方便物品的取用,将输液、送药、换药、治疗集为一体,强化了护理管理工作,提高了工作效率。

[0004] 为达到上述目的,本实用新型的技术方案是这样实现的:

[0005] 一种多功能病房护理车,包括车身、置物篮、置物台、抽屉、固体垃圾桶、液体垃圾桶、输液架和万向轮;

[0006] 所述车身的顶部设有操作台和滑道,所述操作台滑动设置在滑道内,所述操作台上设有置物台和可拆卸的置物篮;所述操作台正下方的车身上设有操作屏和若干个置物槽;所述车身中插装有若干个抽屉,所述抽屉伸入车身内的一端设有铁块,所述车身内壁上设有与铁块对应的电磁铁,所述电磁铁与继电器连接,所述车身上设有PLC控制器,所述PLC控制器与操作屏连接,所述继电器与PLC控制器连接;所述抽屉伸入车身内的一端与车身之间设有弹簧;所述车身的外侧壁上设有套圈,所述固体垃圾桶和液体垃圾桶放置在套圈内;所述输液架与车身的侧壁固定连接;所述车身底部设有万向轮。

[0007] 进一步,所述输液架的支撑杆为伸缩杆。

[0008] 进一步,所述抽屉内设有紫外灯,所述车身底部设有电池,所述紫外灯与电池连接。

[0009] 进一步,所述车身上设有电量显示屏和充电插口。

[0010] 进一步,所述车身的外侧壁设有杂物筐。

[0011] 进一步,所述车身的顶部设有可拆卸的防护栏。

[0012] 进一步,所述车身上设有推手。

[0013] 进一步,所述抽屉上设有卡片槽。

[0014] 进一步,所述套圈的下方设有水平板,所述固体垃圾桶和液体垃圾桶放置在水平

板上。

[0015] 相对于现有技术,本实用新型所述的多功能病房护理车具有以下优势:

[0016] 本实用新型所述的多功能病房护理车设有储物篮、置物槽、抽屉,有足够的储存空间,能一次携带大量的药物和器械,不需要分多次运送,降低医护人员的劳动强度,且储物槽和抽屉均有多个,能将使用区域明确分类,方便对药物、器械等的管理,防止药物弄混,加强了对医用品的管理;同时抽屉上设有铁块,与车身上的电磁铁配合使用,在电磁铁通电的情况下吸引抽屉上的铁块,使抽屉关上,在电磁铁在不通电的情况下抽屉在弹簧的作用下弹出,其中电磁铁通过继电器控制通断电,继电器由PLC控制器控制,PLC控制器与操作屏连接,医护人员仅通过操作屏选择需要打开或关闭的抽屉,每个抽屉放有不同类的药物,不需要用到的药物的抽屉不会被打开,这样可以避免拿错药物。本医用护理车还自带输液架,方便输液;车身上设有固体垃圾桶和液体垃圾桶,方便垃圾的分类。

附图说明

[0017] 构成本实用新型的一部分的附图用来提供对本实用新型的进一步理解,本实用新型的示意性实施例及其说明用于解释本实用新型,并不构成对本实用新型的不当限定。在附图中:

[0018] 图1为本实用新型实施例所述的多功能病房护理车的结构示意图;

[0019] 图2为本实用新型实施例所述的多功能病房护理车的内部结构示意图;

[0020] 图3为本实用新型实施例所述的多功能病房护理车的左侧视图。

[0021] 附图标记说明:

[0022] 1-车身;2-操作台;3-滑道;4-置物槽;5-置物篮;6-置物台;7-操作屏;8-推手;9-防护栏;10-抽屉;11-卡片槽;12-固体垃圾桶;13-液体垃圾桶;14-套圈;15-水平板;16-电池;17-万向轮;18-输液架;19-充电插口;20-铁块;21-电磁铁;22-弹簧;23-紫外灯;24-杂物筐。

具体实施方式

[0023] 需要说明的是,在不冲突的情况下,本实用新型中的实施例及实施例中的特征可以相互组合。

[0024] 在本实用新型的描述中,需要理解的是,术语“中心”、“纵向”、“横向”、“上”、“下”、“前”、“后”、“左”、“右”、“竖直”、“水平”、“顶”、“底”、“内”、“外”等指示的方位或位置关系为基于附图所示的方位或位置关系,仅是为了便于描述本实用新型和简化描述,而不是指示或暗示所指的装置或元件必须具有特定的方位、以特定的方位构造和操作,因此不能理解为对本实用新型的限制。此外,术语“第一”、“第二”等仅用于描述目的,而不能理解为指示或暗示相对重要性或者隐含指明所指示的技术特征的数量。由此,限定有“第一”、“第二”等的特征可以明示或者隐含地包括一个或者更多个该特征。在本实用新型的描述中,除非另有说明,“多个”的含义是两个或两个以上。

[0025] 在本实用新型的描述中,需要说明的是,除非另有明确的规定和限定,术语“安装”、“相连”、“连接”应做广义理解,例如,可以是固定连接,也可以是可拆卸连接,或一体地连接;可以是机械连接,也可以是电连接;可以是直接相连,也可以通过中间媒介间接相连,

可以是两个元件内部的连通。对于本领域的普通技术人员而言,可以通过具体情况理解上述术语在本实用新型中的具体含义。

[0026] 下面将参考附图并结合实施例来详细说明本实用新型。

[0027] 一种多功能病房护理车,包括车身1、置物篮5、置物台6、抽屉10、固体垃圾桶15、液体垃圾桶16、输液架18和万向轮17;

[0028] 所述车身1的顶部设有操作台2和滑道3,所述操作台2滑动设置在滑道3内,所述操作台2上设有置物台6和可拆卸的置物篮5;所述操作台2正下方的车身1上设有操作屏7和若干个置物槽4;所述车身1中插装有若干个抽屉10,所述抽屉10上设有卡片槽11,所述抽屉10内设有紫外灯23,所述车身1底部设有电池16,所述紫外灯23与电池16连接。所述抽屉10伸入车身1内的一端设有铁块20,所述车身1内壁上设有与铁块20对应的电磁铁21,所述电磁铁21与继电器连接,所述车身1上设有PLC控制器,所述PLC控制器与操作屏7连接,所述继电器与PLC控制器连接;所述抽屉10伸入车身1内的一端与车身1之间设有弹簧22;所述车身1的外侧壁上设有套圈14,所述固体垃圾桶12和液体垃圾桶13放置在套圈14内,所述套圈14的下方设有水平板15,所述固体垃圾桶12和液体垃圾桶13放置在水平板15上;所述输液架18与车身1的侧壁固定连接,所述输液架18的支撑杆为伸缩杆;所述车身1底部设有万向轮17。所述车身1上设有电量显示屏和充电插口19,所述车身1的外侧壁设有杂物筐24,所述车身1的顶部设有可拆卸的防护栏9,所述车身1上设有推手8。

[0029] 下面结合附图详细讲述该护理车的使用过程:

[0030] 在使用时,置物篮5可以用于临时存放物品,不用置物篮5时可以将其取下;置物槽4可以存放临时需要急用的物品,一些常备的药品、器械及工具等可以分类放到各个抽屉中,并在卡片槽11中放入相应的信息卡片,以便于区分。当医护人员需要取用相应的药品、器械时,只需按操作屏26上的相应的按键,便可打开相应的抽屉,用不到的抽屉则是关闭状态,这样防止取错物品。用完的废液和固体废弃物可以分别放入液体垃圾桶16和固体垃圾桶15中,方便垃圾的分类。车身1上还设有输液架18,方便给病人进行输液,输液架18的支撑杆为伸缩杆,方便根据需要调整高度。抽屉内设有紫外灯,能够对抽屉内的物品进行消毒;抽屉上设有的卡片槽能够方便对抽屉进行分类标注。

[0031] 以上所述仅为本实用新型的较佳实施例而已,并不用以限制本实用新型,凡在本实用新型的精神和原则之内,所作的任何修改、等同替换、改进等,均应包含在本实用新型的保护范围之内。

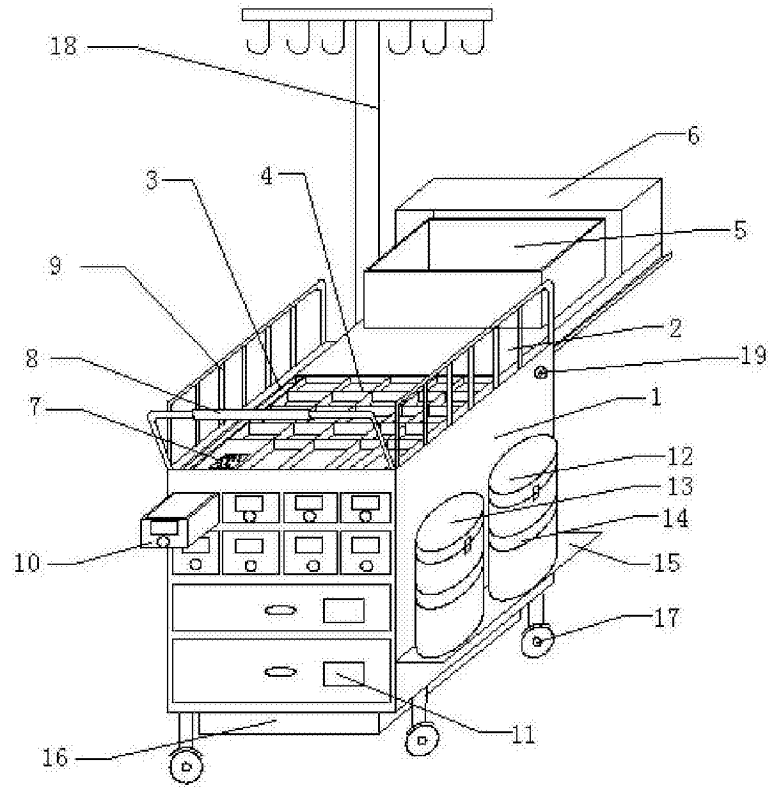


图1

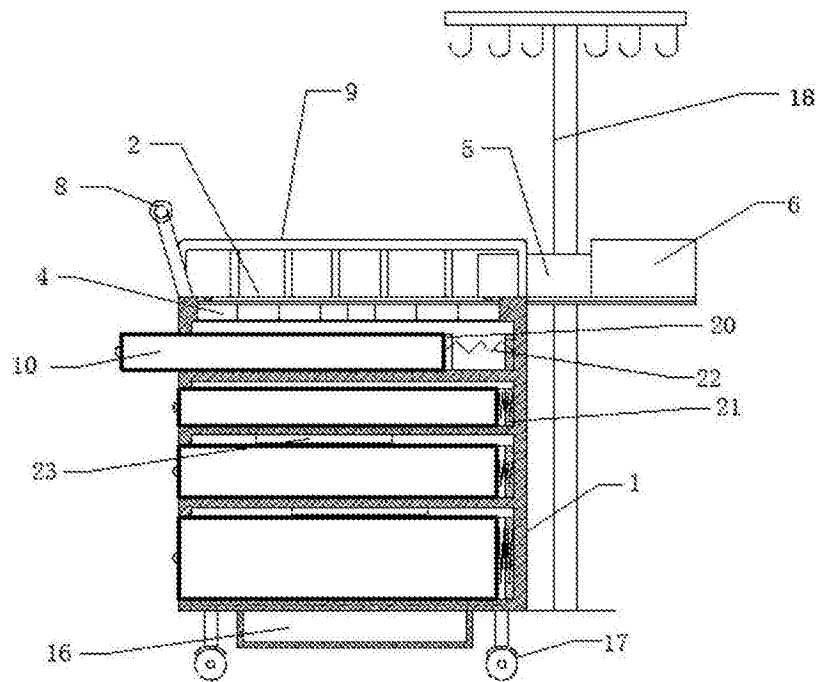


图2

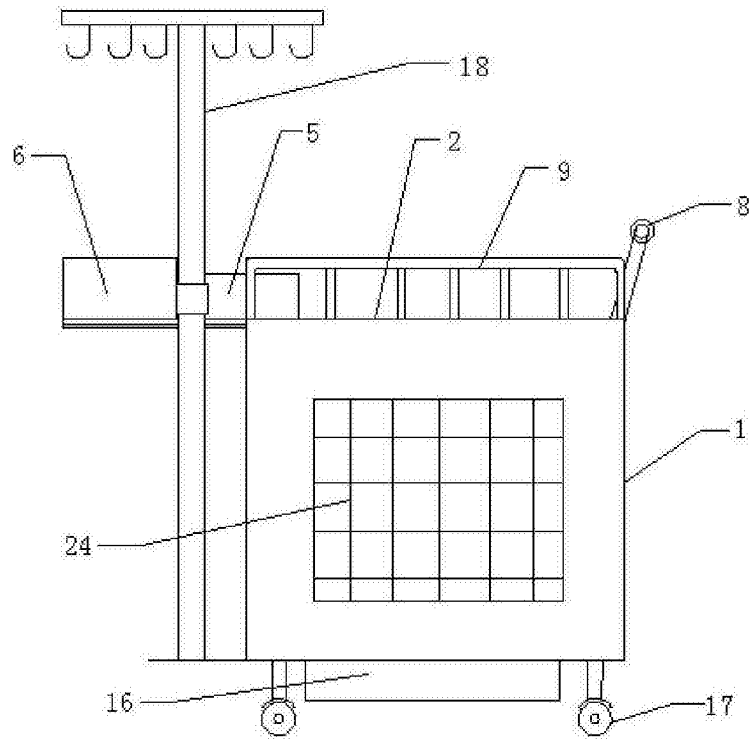


图3