



(19) 中華民國智慧財產局

(12) 新型說明書公告本

(11) 證書號數：TW M397176U1

(45) 公告日：中華民國 100 (2011) 年 02 月 01 日

(21) 申請案號：099207366

(22) 申請日：中華民國 99 (2010) 年 04 月 22 日

(51) Int. Cl. : A45C11/00 (2006.01)

(71) 申請人：嶺東科技大學(中華民國) LING TUNG UNIVERSITY (TW)

臺中市南屯區嶺東路 1 號

(72) 創作人：林甘敏 LIN, KAN MIN (TW)；林思辰 LIN, SIH CHEN (TW)

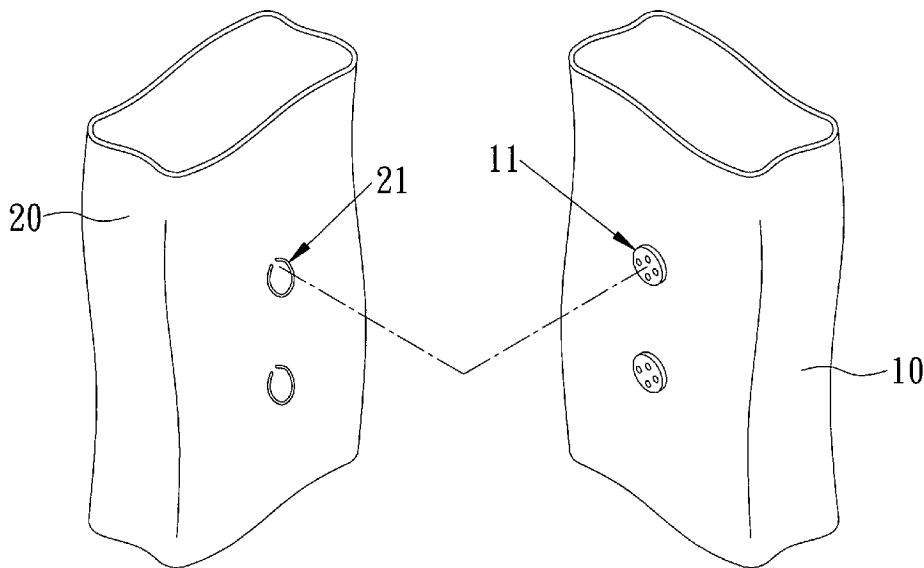
申請專利範圍項數：5 項 圖式數：3 共 11 頁

(54) 名稱

多功能手機套

(57) 摘要

本創作係有關於一種多功能手機套，其包含一第一本體，其為一手機套，且該第一本體於其一側面上設有一第一連接部；及一第二本體，其為一內部具有一容納空間之套體，其可拆卸地連接固定於該第一本體上，該第二本體於其一側面上設有一第二連接部，該第二連接部可拆卸地對應連接於該第一連接部，而透過將手機套與可容物之套體做一組合，進而讓原先現有技術之手機套除了可盛裝、保護手機之外，更可進一步地提供一可置放第二隻手機或者是其他的小配件、物品之功能，藉此可給予使用者在日常使用手機套上更高的便利性。



(10) . . . 第一本體

(11) . . . 第一連接部

(20) . . . 第二本體

(21) . . . 第二連接部

第二圖

五、新型說明：

【新型所屬之技術領域】

本創作係關於一種多功能手機套，特指一種可選擇性拆卸、組合之手機套。

【先前技術】

隨著科技之進步以及日常生活之需求，具有便利攜帶之特徵的手機已經受到民眾廣泛之使用，而一般來說，使用者為了保護其手機以防止刮損等情況發生，多半會利用一布材或者是皮質所置之手機套，以容納並包覆保護該手機。

而現有技術之手機套多半僅為具有單一容納空間之袋體或者殼體，並未有其他功效，然而以日前之手機應用情形而論，許多使用者為了公務上或者是私人因素，其可能會準備有兩隻手機以對應不同之用途使用，如此一來僅具有一容納空間之手機套便不敷利用，且再者，使用者經常會需要隨身攜帶、收納一些小配件或者小物品，該些物件往往容易因為不慎或者是忘記等原因而遺失，而後需要耗費使用者許多時間去尋找，若使用者之手機套可增加容納該些隨身小配件、小物品之功效，則將對使用者帶來許多助益，故基於上述原因考量，本創作之創作人思索並設計一種多功能手機套，以期針對現有技術之缺失加以改善，進而增進產業上之實施利用。

【新型內容】

有鑒於前述之現有技術之不足點，本創作係設計一種於結構創新之多功能手機套以期克服現有技術之難點。

為達到上述目的，本創作所採用的技術手段為設計一種多功能手機套，包含有：

一第一本體，其為一內部具有一容納空間之手機套，且該第一本體於其一側面上設有一第一連接部，該第一連接部為複數個成分散配置之鈕扣；及一第二本體，其為一內部具有一容納空間之套體，且其可拆卸地連接固定於該第一本體上，該第二本體於其一側面上設有一第二連接部，該第二連接部可拆卸地對應連接於該第一連接部，且該第二連接部為複數個成分散配置之扣繩，該扣繩可對應供該鈕扣以橫向穿過，而後將該鈕扣卡扣於其中。

而透過將一現有技術手機套與另一可容物之套體或手機套做一組合，進而讓原先現有技術之手機套除了可盛裝、保護手機之外，更可進一步地提供一可置放第二隻手機或者是其他的小配件、小物品之功能，藉此設計可給予使用者在日常使用手機套上更高的便利性，有助益於手機套產品的應用及實施。

【實施方式】

為利 貴審查員瞭解本創作之創作特徵、內容與優

點及其所能達成之功效，茲將本創作配合附圖，並以實施例之表達形式詳細說明如下，而其中所使用之圖式，其主旨僅為示意及輔助說明書之用，未必為本創作實施後之真實比例與精準配置，故不應就所附之圖式的比例與配置關係侷限本創作於實際實施上的專利範圍，合先敘明。

請配合參看第一及二圖所示，本創作之多功能手機套於一較佳之實施例中可包括有一第一本體(10)及一第二本體(20)。

前述之第一本體(10)可為一內部具有一容納空間之手機套，或可為皮質或者布料所製，且該第一本體(10)於其背側面上設有一第一連接部(11)，該第一連接部(11)可為複數個成分散配置之鈕扣。

前述之第二本體(20)可為一內部具有一容納空間之套體，其或可為一置物袋(包)或者是另一個手機套，或可為皮質或者布料所製，且其可拆卸地連接固定於該第一本體(10)上，該第二本體(20)於其背側面上設有一第二連接部(21)，其可選擇性對應連接於該第一連接部(11)，且該第二連接部(21)可為複數個成分散配置之扣繩，且該扣繩可對應供該鈕扣以橫面穿過，而後將該鈕扣卡扣於其中。

而本創作之第一、第二連接部(11)(21)或可進一步替換為可相對應連接之至少一組勾扣件組、黏扣帶組、或者磁鐵組等等，藉一連接配合關係可達到令第

一、二本體(10)(20)可拆卸地成相互連接固定者。

請進一步配合參看第三圖所示，本創作透過將一手機套與另一可容物之套體或者是另一手機套做一整合之設計，進而讓原先現有技術之手機套除了可盛裝、保護手機(90A)之外，更可進一步地提供一可置放第二隻手機(90B)或者是其他的小配件、小物品(例如：錢幣、鑰匙等等)之功能，亦或可將該第二本體(20)拆卸而成為一單獨之手機套個體，以期藉此之設計可給予使用者在日常使用手機套上更高的便利性，且更有助益於手機套產品的應用及實施。

綜上所述，可見本創作在突破先前之技術下，確實已達到所欲增進之功效，且也非熟悉該項技藝者所易於思及，再者，本創作申請前未曾公開，且其所具之進步性、實用性，顯已符合專利之申請要件，爰依法提出專利申請，懇請 貴局核准本件創作專利申請案，以勵創作，至感德便。

以上為所述之實施例僅係為說明本創作之技術思想及特點，其目的在使熟習此項技藝之人士能夠瞭解本創作之內容並據以實施，當不能以之限定本創作之專利範圍，即大凡依本創作所揭示之精神所作之均等變化或修飾，仍應涵蓋在本創作之專利範圍內。

【圖式簡單說明】

第一圖為本創作之多功能手機套之外觀圖。

第二圖為本創作之多功能手機套之外觀分解圖。

第三圖為本創作之多功能手機套之實施例圖。

【主要元件符號說明】

第一本體(10)

第一連接部(11)

第二本體(20)

第二連接部(21)

手機(90A)(90B)

新型專利說明書

公告本

(本申請書格式、順序，請勿任意更動，※記號部分請勿填寫)

※申請案號：99207366

※申請日：99.4.22 ※IPC分類：A45C11/00 (2006.01)

一、新型名稱：(中文/英文)

多功能手機套

二、中文新型摘要：

本創作係有關於一種多功能手機套，其包含一第一本體，其為一手機套，且該第一本體於其一側面上設有一第一連接部；及一第二本體，其為一內部具有一容納空間之套體，其可拆卸地連接固定於該第一本體上，該第二本體於其一側面上設有一第二連接部，該第二連接部可拆卸地對應連接於該第一連接部，而透過將手機套與可容物之套體做一組合，進而讓原先現有技術之手機套除了可盛裝、保護手機之外，更可進一步地提供一可置放第二隻手機或者是其他的小配件、物品之功能，藉此可給予使用者在日常使用手機套上更高的便利性。

三、英文新型摘要：

六、申請專利範圍：

1. 一種多功能手機套，包含有：

一第一本體，其為一內部具有一容納空間之手機套，且該第一本體於其一側面上設有一第一連接部；及

一第二本體，其為一內部具有一容納空間之套體，且其可拆卸地連接固定於該第一本體上，該第二本體於其一側面上設有一第二連接部，該第二連接部可拆卸地對應連接於該第一連接部。

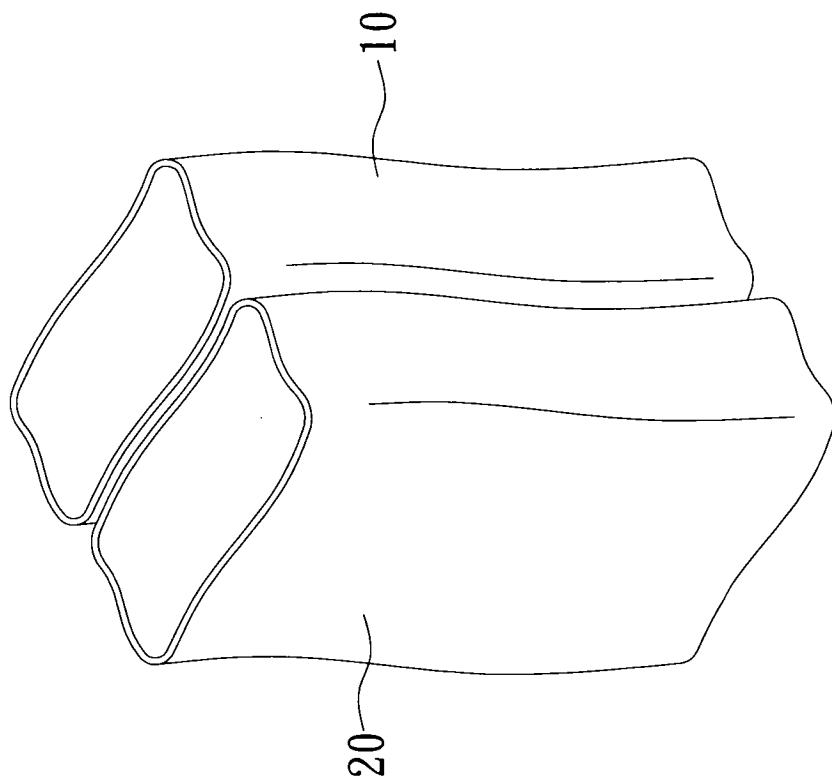
2. 如申請專利範圍第 1 項所述之多功能手機套，其中該第一、第二連接部分別對應設於該第一、第二本體之背側面。

3. 如申請專利範圍第 2 項所述之多功能手機套，其中該第一連接部為複數個成分散配置之鈕扣；且該第二連接部為複數個成分散配置之扣繩，該扣繩可對應供該鈕扣以橫面穿過，而後將該鈕扣卡扣於其中。

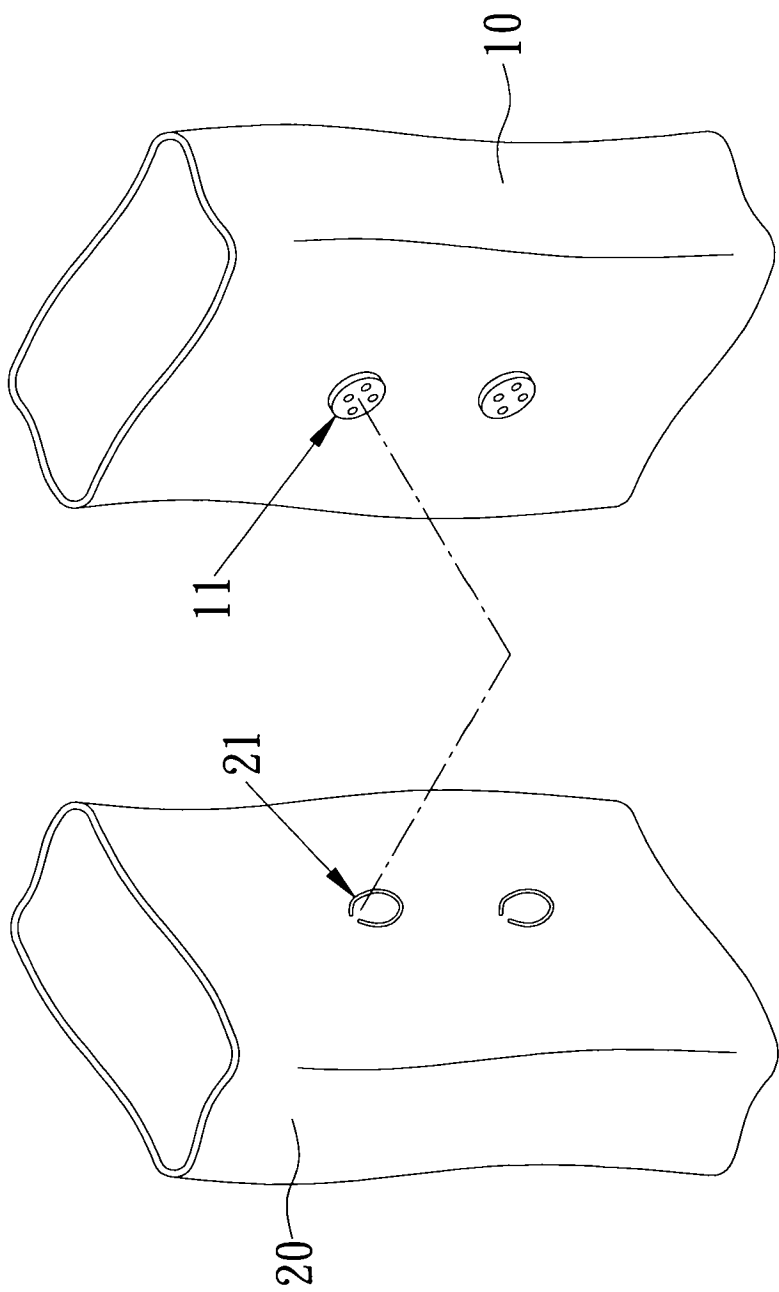
4. 如申請專利範圍第 2 項所述之多功能手機套，其中該第一、第二連接部為可相對應連接之至少一組勾扣件組、黏扣帶組、或者磁鐵組。

5. 如申請專利範圍第 3 或 4 項所述之多功能手機套，其中該第一、第二本體為皮質或者布料所製。

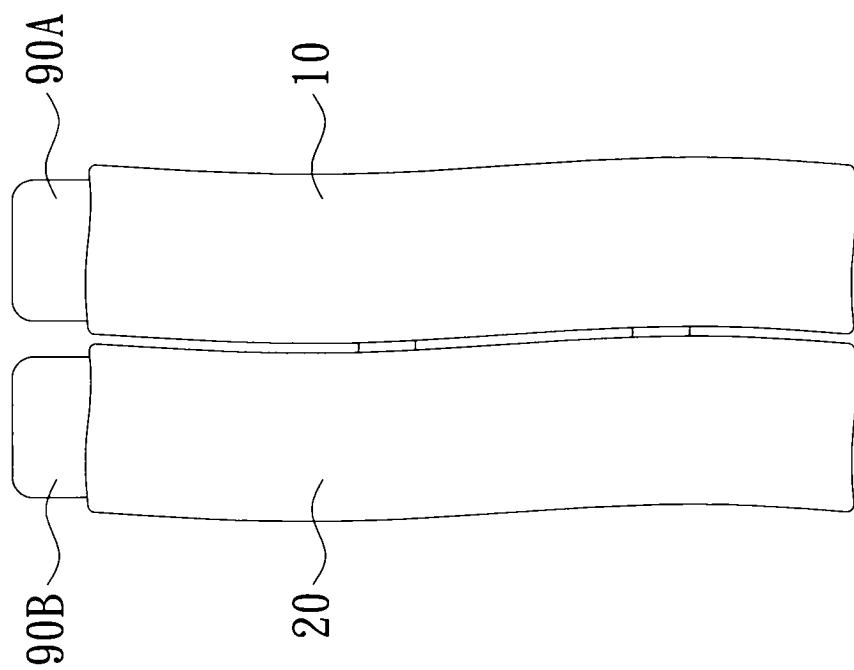
七、圖式：



第一圖



第二圖



第三圖

四、指定代表圖：

(一)本案指定代表圖為：第(二)圖。

(二)本代表圖之元件符號簡單說明：

第一本體(10)

第一連接部(11)

第二本體(20)

第二連接部(21)