



(12) 实用新型专利

(10) 授权公告号 CN 203846610 U

(45) 授权公告日 2014. 09. 24

(21) 申请号 201420217283. 0

(22) 申请日 2014. 04. 30

(73) 专利权人 国家电网公司

地址 100031 北京市西城区西长安街 86 号

专利权人 国网福建省电力有限公司

福建省送变电工程有限公司

(72) 发明人 黄明祥 刘贝力 许赞清 蔡祖强

郑燕敏 王元晖

(74) 专利代理机构 福州元创专利商标代理有限

公司 35100

代理人 蔡学俊

(51) Int. Cl.

E04B 1/343(2006. 01)

(ESM) 同样的发明创造已同日申请发明专利

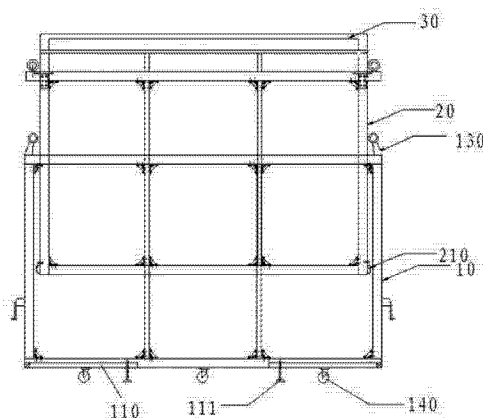
权利要求书1页 说明书2页 附图3页

(54) 实用新型名称

一种具有高度可调顶棚的 GIS 防尘罩

(57) 摘要

本实用新型提供一种具有高度可调顶棚的 GIS 防尘罩,包括墙体和顶棚,墙体包括一外层框架,外层框架内套设有可升降的内层框架,所述内层框架上固定有顶棚,外层框架底部设有可向两侧张开的蹄脚支撑架,所述蹄脚支撑架中部设有向下延伸的支撑脚。本实用新型利用双层框架和手摇提升机构可使 GIS 防尘罩方便地适应不同高度、不等地势的场地进行施工使用,且拆装方便,另外框架的支撑蹄脚的使用进一步提高了棚体的稳定性。



1. 一种具有高度可调顶棚的 GIS 防尘罩,包括墙体和顶棚,其特征在于,所述墙体包括一外层框架,所述外层框架内套设有可升降的内层框架,所述内层框架上固定有顶棚,所述外层框架底部设有可向两侧张开的蹄脚支撑架,所述蹄脚支撑架中部设有向下延伸的支撑脚。

2. 根据权利要求 1 所述的一种具有高度可调顶棚的 GIS 防尘罩,所述蹄脚支撑架包括两个铰接于外层框架底部外侧的顶杆。

3. 根据权利要求 1 所述的一种具有高度可调顶棚的 GIS 防尘罩,所述内层框架朝向外层框架内壁的两侧设有滑轮,所述外层框架上设有一摇柄,所述摇柄中心的转轴前端设有齿轮,所述齿轮驱动外层框架内侧的齿条上行,所述齿条顶部设有向外层框架内侧延伸的顶杆,所述内层框架的两侧设有凸缘,所述凸缘抵顶于顶杆上。

4. 根据权利要求 1 所述的一种具有高度可调顶棚的 GIS 防尘罩,所述外层框架顶部设有导向轮。

5. 根据权利要求 1 所述的一种具有高度可调顶棚的 GIS 防尘罩,所述外层框架底部设有移动轮,所述移动轮下方设有铺设于地面的导轨。

一种具有高度可调顶棚的 GIS 防尘罩

技术领域

[0001] 本发明涉及一种具有高度可调顶棚的 GIS 防尘罩。

背景技术

[0002] 现有的 GIS 安装棚顶棚装置通常由框架、遮雨布(遮雨板)、连接装置等组成,在安装顶棚时需要将多个小部分组合好后再进行安装,安装和拆卸麻烦,耗时间长,不利于需要快速安装的施工需要。目前,市场上的 GIS 规格尺寸略有不同,比如高度和宽度各有差异,同时 GIS 安装工地空间限制,如 GIS 跨度两侧有时地势高度不等空间尺寸限制,就需要防尘罩能适应高度、不等高地势的场地进行施工使用。

发明内容

[0003] 本发明针对上述现有技术存在的问题做出改进,即本发明所要解决的技术问题是提供一种可实现高度可调顶棚的快速安装 GIS 防尘罩。

[0004] 为了解决上述技术问题,本发明的技术方案是:一种具有高度可调顶棚的 GIS 防尘罩,包括墙体和顶棚,其特征在于,所述墙体包括一外层框架,所述外层框架内套设有可升降的内层框架,所述内层框架上固定有顶棚,所述外层框架底部设有可向两侧张开的蹄脚支撑架,所述蹄脚支撑架中部设有向下延伸的支撑脚。

[0005] 进一步的,所述蹄脚支撑架包括两个铰接于外层框架底部外侧的顶杆。

[0006] 进一步的,所述内层框架朝向外层框架内壁的两侧设有滑轮,所述外层框架上设有一摇柄,所述摇柄中心的转轴前端设有齿轮,所述齿轮驱动外层框架内侧的齿条上行,所述齿条顶部设有向外层框架内侧延伸的顶杆,所述内层框架的两侧设有凸缘,所述凸缘抵顶于顶杆上。

[0007] 进一步的,所述外层框架顶部设有导向轮。

[0008] 进一步的,所述外层框架底部设有移动轮,所述移动轮下方设有铺设于地面的导轨。

[0009] 与现有技术相比,本发明具有以下有益效果:本实用新型利用双层框架和手摇提升机构可使 GIS 防尘罩方便地适应不同高度、不等高地势的场地进行施工使用,且拆装方便,另外框架的支撑蹄脚的使用进一步提高了棚体的稳定性。

附图说明

[0010] 图 1 为本实用新型防尘罩结构示意图。

[0011] 图 2 为实用新型防尘罩安装结构示意图。

[0012] 图 3 为外层框架安装结构示意图。

[0013] 图 4 为外层框架俯视图。

[0014] 图 5 为本实用新型使用状态示意图。

具体实施方式

[0015] 下面结合附图和具体实施方式对本发明做进一步详细的说明。

[0016] 如图 1 ~ 5 所示, 本实用新型中一种具有高度可调顶棚的 GIS 防尘罩, 包括墙体和顶棚, 其特征在于, 所述墙体包括一外层框架 10, 所述外层框架内套设有可升降的内层框架 20, 所述内层框架 20 上固定有顶棚 30, 所述外层框架 10 底部设有可向两侧张开的蹄脚支撑架 110, 所述蹄脚支撑架中部设有向下延伸的支撑脚 111。蹄脚支撑架 110 为两个铰接于外层框架底部外侧的顶杆, 每个外层框架 10 两侧对称设置有 2 组。

[0017] 内层框架 20 朝向外层框架内壁的两侧设有滑轮 210, 所述外层框架上设有一摇柄 120, 所述摇柄中心的转轴前端设有齿轮, 所述齿轮驱动外层框架内侧的齿条上行, 所述齿条顶部设有向外层框架内侧延伸的顶杆, 所述内层框架的两侧设有凸缘, 所述凸缘抵顶于顶杆上。

[0018] 外层框架 10 顶部设有导向轮 130, 底部设有移动轮 140, 移动轮 140 下方设有铺设于地面的导轨 40。

[0019] 使用时, 根据施工现场的实际情况, 选择适合长度的导轨 40 放置于 GIS 设备两侧。将一个内层框架 20 装入外层框架 10 中, 调整其位置, 保证外层框架 10 上的导向轮 130 与内层框架侧壁贴合, 同时应使内层框架 20 两侧的滑轮 210 与外层框架 10 的内侧贴合。组合框架完成后, 将外层框架 10 底部的移动轮 140 装入导轨 40 的凹形槽中, 同时打开金属蹄脚支撑架 110, 放下支撑脚 111, 调整蹄脚支撑架 110 开度使组合框架稳定立于导轨 40 上, 在 GIS 另一侧按照相同步骤安装组合框架, 即可完成棚体的安装。

[0020] 以上所述仅为本发明的较佳实施例, 凡依本发明申请专利范围所做的均等变化与修饰, 皆应属本发明的涵盖范围。

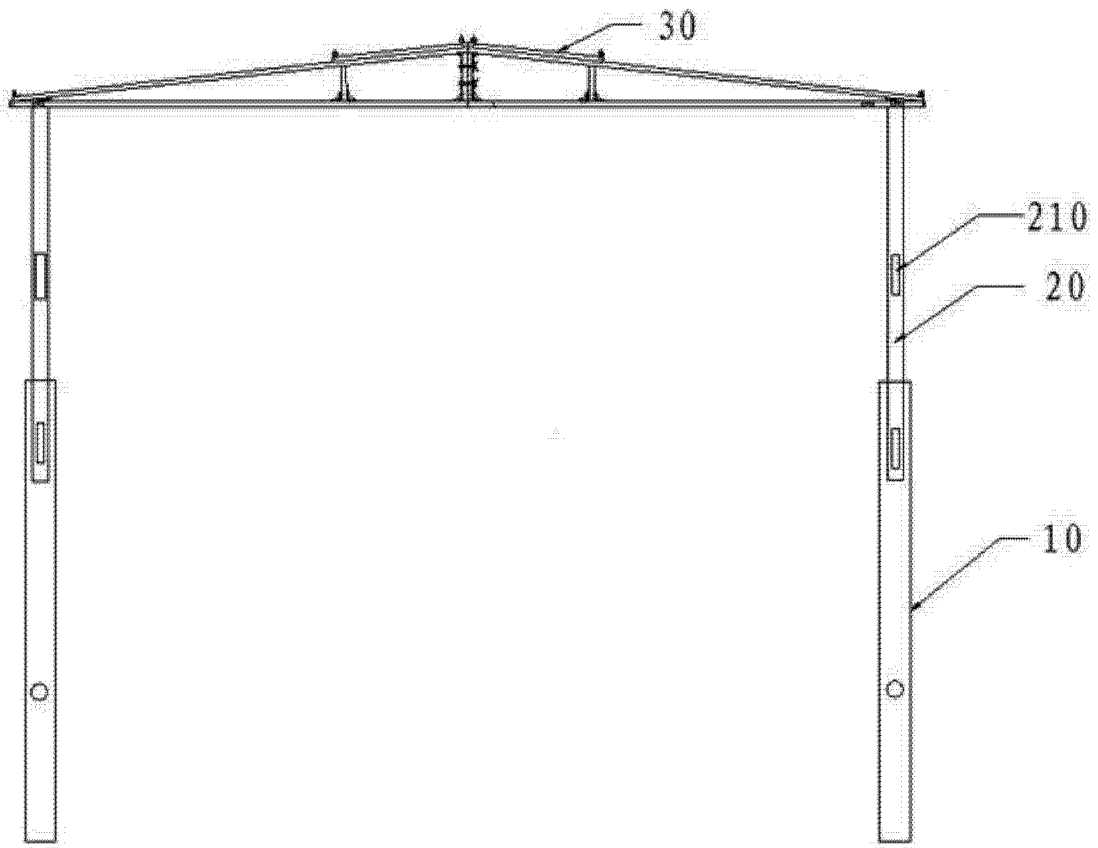


图 1

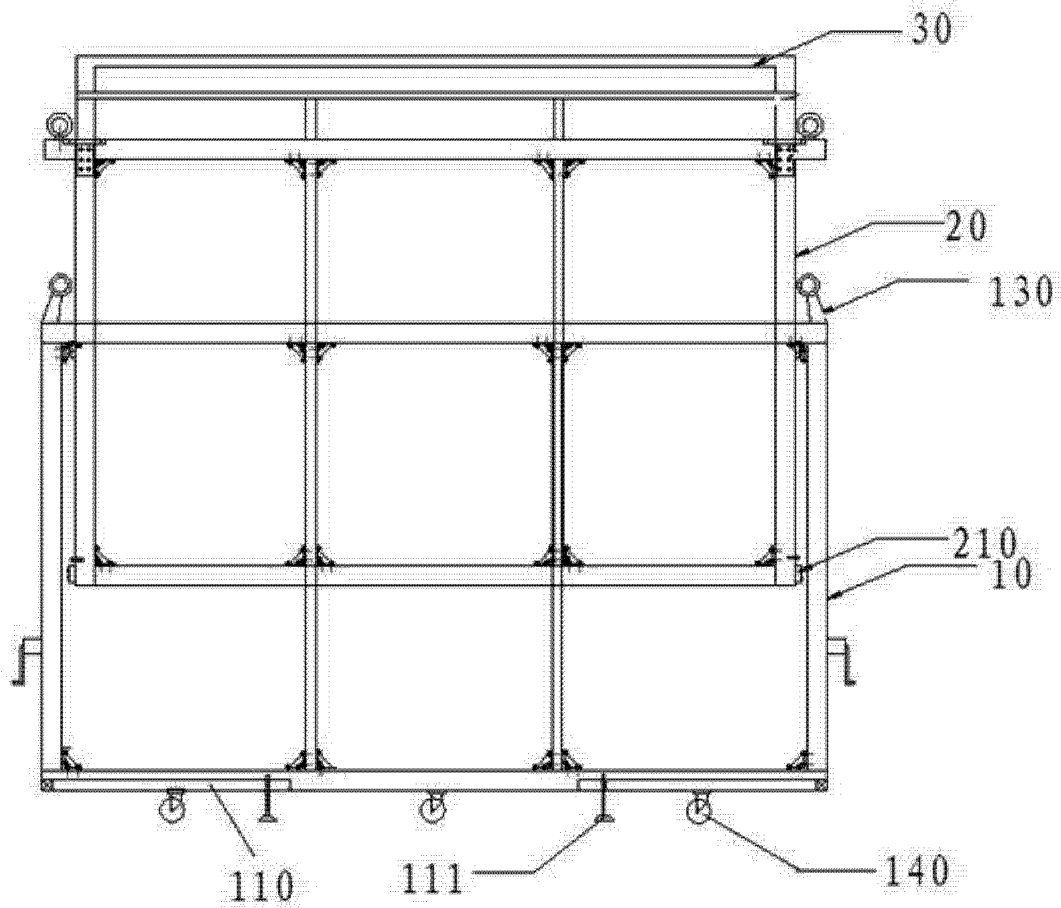


图 2

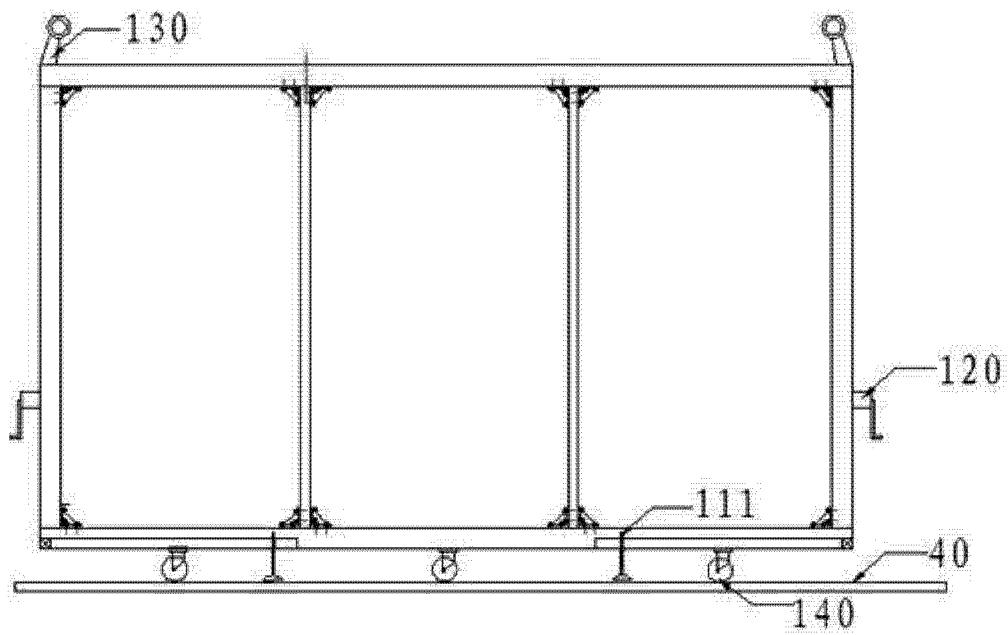


图 3

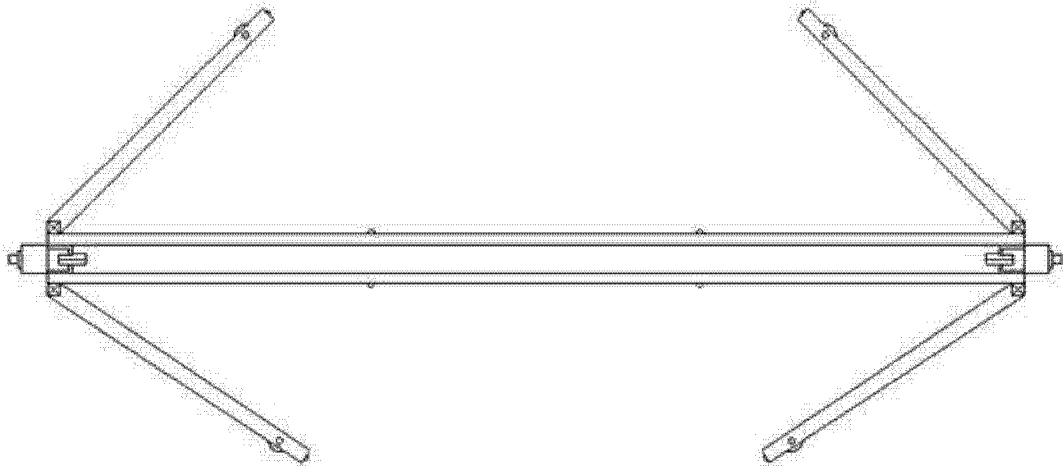


图 4

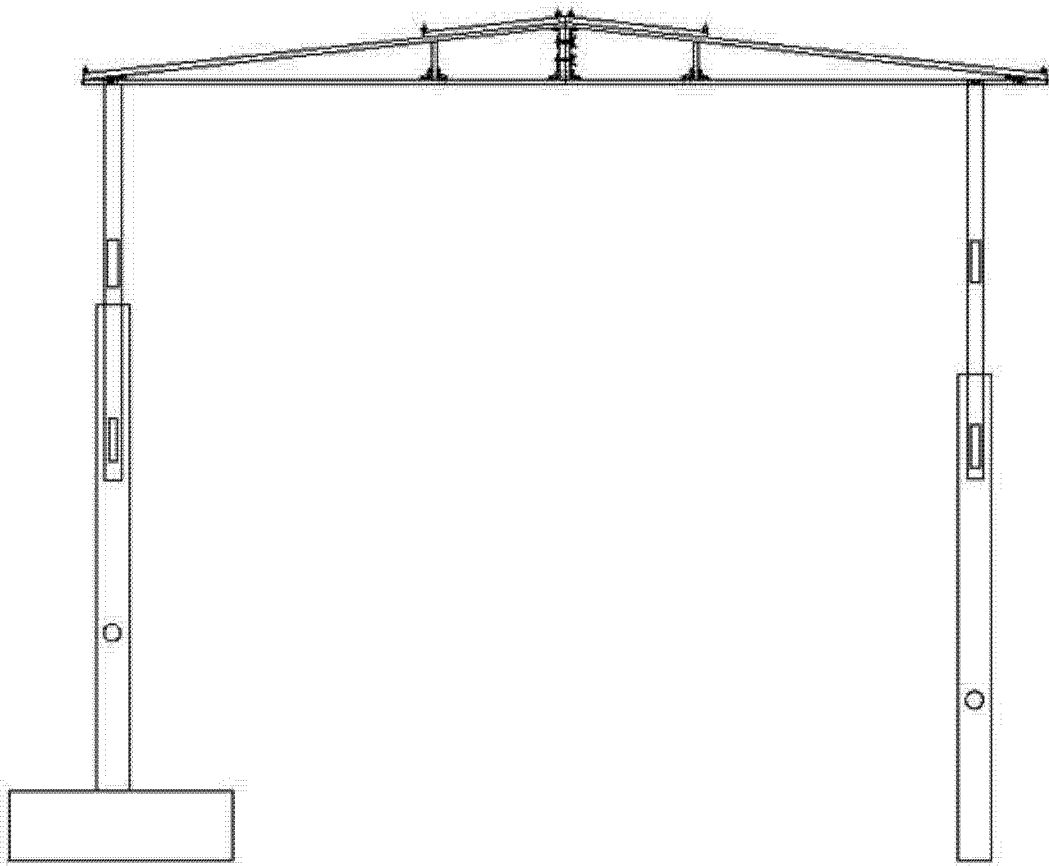


图 5