

(12) NACH DEM VERTRAG ÜBER DIE INTERNATIONALE ZUSAMMENARBEIT AUF DEM GEBIET DES PATENTWESENS (PCT) VERÖFFENTLICHTE INTERNATIONALE ANMELDUNG

(19) Weltorganisation für geistiges Eigentum

Internationales Büro

(43) Internationales Veröffentlichungsdatum

20. Dezember 2012 (20.12.2012)



W I P O I P C T



(10) Internationale Veröffentlichungsnummer
WO 2012/171823 A3

(51) Internationale Patentklassifikation:
G10K 11/00 (2006.01)

(21) Internationales Aktenzeichen: PCT/EP20 12/0605 10

(22) Internationales Anmeldedatum:
4. Juni 2012 (04.06.2012)

(25) Einreichungssprache: Deutsch

(26) Veröffentlichungssprache: Deutsch

(30) Angaben zur Priorität:
10 201 1 077 558.7 15. Juni 2011 (15.06.2011) DE

(71) Anmelder (für alle Bestimmungsstaaten mit Ausnahme von US): **ROBERT BOSCH GMBH** [DE/DE]; Postfach 30 02 20, 70442 Stuttgart (DE).

(72) Erfinder; und

(75) Erfinder/Anmelder (nur für US): **HELMLE, Michael** [DE/DE]; Wiflingshauserstr. 46/3, 73732 Esslingen (DE).
GERLACH, Andre [DE/DE]; Anne-Frank-Str. 5/1, 71229 Leonberg-Hoefingen (DE).

(74) Gemeinsamer Vertreter: **ROBERT BOSCH GMBH**; Postfach 30 02 20, 70442 Stuttgart (DE).

(81) Bestimmungsstaaten (soweit nicht anders angegeben, für jede verfügbare nationale Schutzrechtsart): AE, AG, AL,

AM, AO, AT, AU, AZ, BA, BB, BG, BH, BR, BW, BY, BZ, CA, CH, CL, CN, CO, CR, CU, CZ, DK, DM, DO, DZ, EC, EE, EG, ES, FI, GB, GD, GE, GH, GM, GT, HN, HR, HU, ID, IL, IN, IS, JP, KE, KG, KM, KN, KP, KR, KZ, LA, LC, LK, LR, LS, LT, LU, LY, MA, MD, ME, MG, MK, MN, MW, MX, MY, MZ, NA, NG, NI, NO, NZ, OM, PE, PG, PH, PL, PT, QA, RO, RS, RU, RW, SC, SD, SE, SG, SK, SL, SM, ST, SV, SY, TH, TJ, TM, TN, TR, TT, TZ, UA, UG, US, UZ, VC, VN, ZA, ZM, ZW.

(84) Bestimmungsstaaten (soweit nicht anders angegeben, für jede verfügbare regionale Schutzrechtsart): ARIPO (BW, GH, GM, KE, LR, LS, MW, MZ, NA, RW, SD, SL, SZ, TZ, UG, ZM, ZW), eurasisches (AM, AZ, BY, KG, KZ, RU, TJ, TM), europäisches (AL, AT, BE, BG, CH, CY, CZ, DE, DK, EE, ES, FI, FR, GB, GR, HR, HU, IE, IS, IT, LT, LU, LV, MC, MK, MT, NL, NO, PL, PT, RO, RS, SE, SI, SK, SM, TR), OAPI (BF, BJ, CF, CG, CI, CM, GA, GN, GQ, GW, ML, MR, NE, SN, TD, TG).

Veröffentlicht:

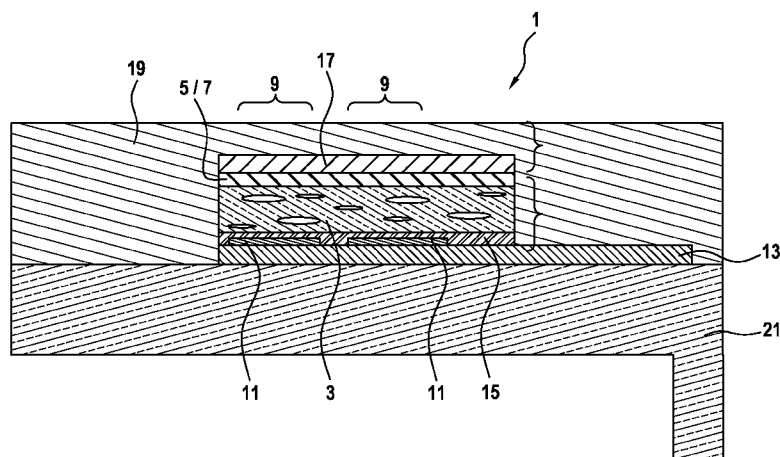
- mit internationalem Recherchenbericht (Artikel 21 Absatz 3)
- vor Ablauf der für Änderungen der Ansprüche geltenden Frist; Veröffentlichung wird wiederholt, falls Änderungen eingehen (Regel 48 Absatz 2 Buchstabe h)

[Fortsetzung auf der nächsten Seite]

(54) Title: DEVICE FOR TRANSMITTING AND/OR RECEIVING SOUND SIGNALS

(54) Bezeichnung : VORRICHTUNG ZUM SENDEN UND/ODER EMPFANGEN VON SCHALLSIGNALLEN

Fig. 1



(57) Abstract: The invention relates to a device for transmitting and/or receiving sound signals, in particular ultrasound, comprising an electromechanical film (3) which is connected to at least one front side electrode (7) and at least one rear side electrode (11), wherein the electromechanical film (3) is thermally conductively connected to a substrate. The invention further relates to a use of the device as an ultrasound sensor for registering an environment, in particular for registering the environment of a motor vehicle.

(57) Zusammenfassung: Die Erfindung betrifft eine Vorrichtung zum Senden und/oder Empfangen von Schallsignalen, insbesondere Ultraschall, umfassend eine elektromechanische Folie (3), die mit mindestens einer Vorderseitenelektrode (7) und mindestens einer Rückseitenelektrode (11) verbunden ist, wobei die elektromechanische

[Fortsetzung auf der nächsten Seite]



WO 2012/171823 A3



(88) Veröffentlichungsdatum des internationalen
Recherchenberichts:

27. Juni 2013

INTERNATIONAL SEARCH REPORT

International application No PCT/EP2012/060510
--

A. CLASSIFICATION OF SUBJECT MATTER
 INV. G10K11/00
 ADD.

According to International Patent Classification (IPC) onto both national Classification and IPC

B. FIELDS SEARCHED

Minimum documentation searched (Classification System followed by Classification Symbols)
 G10K G01S

Documentation searched other than minimum documentation to the extent that such documents are included in the fields searched

Electronic data base consulted during the international search (name of data base and, where practicable, search terms used)
 EPO-Internal , WPI Data

C. DOCUMENTS CONSIDERED TO BE RELEVANT

Category*	Citation of document, with indication, where appropriate, of the relevant passages	Relevant to Claim No.
X	EP 1 879 024 AI (NIHON DEMPA KOGYO CO [JP]) 16 January 2008 (2008-01-16)	1-6,8
Y	the whole document	9-11

X	US 2006/043839 AI (WILDES DOUGLAS G [US] ET AL WILDES DOUGLAS GLENN [US] ET AL) 2 March 2006 (2006-03-02)	1-8
Y	abstract; figures 3,4 paragraphs [0006] , [0020] , [0031] - [0039]	9-11

X	EP 1 825 814 AI (HITACHI MEDICAL CORP [JP]) 29 August 2007 (2007-08-29)	1-8
Y	abstract; figure 1 paragraphs [0001] , [0003] , [0008] , [0010] , [0014] - [0021] , [0042]	9-11

-/- .		

Further documents are listed in the continuation of Box C.

See patent family annex.

* Special categories of cited documents :

- "A" document defining the general State of the art which is not considered to be of particular relevance
- "E" earlier application or patent but published on or after the international filing date
- "L" document which may throw doubts on priority claim(s) or which is cited to establish the publication date of another citation or other special reason (as specified)
- "O" document referring to an oral disclosure, use, exhibition or other means
- "P" document published prior to the international filing date but later than the priority date claimed

"T" later document published after the international filing date or priority date and not in conflict with the application but cited to understand the principle or theory underlying the invention

"X" document of particular relevance; the claimed invention cannot be considered novel or cannot be considered to involve an inventive step when the document is taken alone

"Y" document of particular relevance; the claimed invention cannot be considered to involve an inventive step when the document is combined with one or more other such documents, such combination being obvious to a person skilled in the art

"&" document member of the same patent family

Date of the actual completion of the international search

26 April 2013

Date of mailing of the international search report

07/05/2013

Name and mailing address of the ISA/

European Patent Office, P.B. 5818 Patentlaan 2
 NL - 2280 HV Rijswijk
 Tel. (+31-70) 340-2040,
 Fax: (+31-70) 340-3016

Authorized officer

Scappazzoni , E

INTERNATIONAL SEARCH REPORT

International application No

PCT/EP2012/060510

C(Continuation). DOCUMENTS CONSIDERED TO BE RELEVANT		
Category*	Citation of document, with indication, where appropriate, of the relevant passages	Relevant to Claim No.
Y	EP 0 427 649 AI (MIDI ROBOTS S A [FR]) 15 May 1991 (1991-05-15) column 1 -----	9-11

INTERNATIONAL SEARCH REPORT

Information on patent family members

International application No PCT/EP2012/060510
--

Patent document cited in search report	AI	Publication date		Patent family member(s)	Publication date
EP 1879024	AI	16-01-2008	CN	101103929 A	16-01-2008
			EP	1879024 AI	16-01-2008
			JP	4843395 B2	21-12-2011
			JP	2008022077 A	31-01-2008
			US	2008009742 AI	10-01-2008
US 2006043839	AI	02-03-2006	CN	1799510 A	12-07-2006
			FR	2879394 AI	16-06-2006
			JP	4934300 B2	16-05-2012
			JP	2006061696 A	09-03-2006
			US	2006043839 AI	02-03-2006
			US	2006261707 AI	23-11-2006
EP 1825814	AI	29-08 -2007	CN	101068499 A	07-11-2007
			EP	1825814 AI	29-08-2007
			JP	4408899 B2	03-02-2010
			US	2008139945 AI	12-06-2008
			Wo	2006062164 AI	15-06-2006
EP 0427649	AI	15-05 -1991	EP	0427649 AI	15-05-1991
			FR	2654520 AI	17-05-1991

INTERNATIONALER RECHERCHENBERICHT

Internationales Aktenzeichen

PCT/EP2012/060510

A. KLASSIFIZIERUNG DES ANMELDUNGSGEGENSTANDES INV. G10K11/00 ADD.		
Nach der Internationalen Patentklassifikation (IPC) oder nach der nationalen Klassifikation und der IPC		
B. RECHERCHIERTE GEBIETE		
Recherchierter Mindestprüfstoff (Klassifikationssystem und Klassifikationssymbole) G10K G01S		
Recherchierte, aber nicht zum Mindestprüfstoff gehörende Veröffentlichungen, soweit diese unter die recherchierten Gebiete fallen		
Während der internationalen Recherche konsultierte elektronische Datenbank (Name der Datenbank und evtl. verwendete Suchbegriffe) EPO-Internal , WPI Data		
C. ALS WESENTLICH ANGESEHENE UNTERLAGEN		
Kategorie*	Bezeichnung der Veröffentlichung, soweit erforderlich unter Angabe der in Betracht kommenden Teile	Betr. Anspruch Nr.
X	EP 1 879 024 AI (NIHON DEMPA KOGYO CO [JP]) 16. Januar 2008 (2008-01-16)	1-6,8
Y	das ganze Dokument	9-11
X	US 2006/043839 AI (WILDES DOUGLAS G [US] ET AL WILDES DOUGLAS GLENN [US] ET AL) 2. März 2006 (2006-03-02)	1-8
Y	Zusammenfassung; Abbildungen 3,4 Absätze [0006], [0020], [0031] - [0039]	9-11
X	EP 1 825 814 AI (HITACHI MEDICAL CORP [JP]) 29. August 2007 (2007-08-29)	1-8
Y	Zusammenfassung; Abbildung 1 Absätze [0001], [0003], [0008], [0010], [0014] - [0021], [0042]	9-11
Y	EP 0 427 649 AI (MIDI ROBOTS S A [FR]) 15. Mai 1991 (1991-05-15) Spalte 1	9-11
<input type="checkbox"/> Weitere Veröffentlichungen sind der Fortsetzung von Feld C zu entnehmen <input checked="" type="checkbox"/> Siehe Anhang Patentfamilie		
* Besondere Kategorien von angegebenen Veröffentlichungen : "A" Veröffentlichung, die den allgemeinen Stand der Technik definiert, aber nicht als besonders bedeutsam anzusehen ist "E" frühere Anmeldung oder Patent, die bzw. das jedoch erst am oder nach dem internationalen Anmeldedatum veröffentlicht worden ist "L" Veröffentlichung, die geeignet ist, einen Prioritätsanspruch zweifelhaft erscheinen zu lassen, oder durch die das Veröffentlichungsdatum einer anderen im Recherchenbericht genannten Veröffentlichung belegt werden soll oder die aus einem anderen besonderen Grund angegeben ist (wie ausgeführt) "O" Veröffentlichung, die sich auf eine mündliche Offenbarung, eine Benutzung, eine Ausstellung oder andere Maßnahmen bezieht "P" Veröffentlichung, die vor dem internationalen Anmeldedatum, aber nach dem beanspruchten Prioritätsdatum veröffentlicht worden ist		"T" Spätere Veröffentlichung, die nach dem internationalen Anmeldedatum oder dem Prioritätsdatum veröffentlicht worden ist und mit der Anmeldung nicht kollidiert, sondern nur zum Verständnis des der Erfindung zugrundeliegenden Prinzips oder der ihr zugrundeliegenden Theorie angegeben ist "X" Veröffentlichung von besonderer Bedeutung; die beanspruchte Erfindung kann allein aufgrund dieser Veröffentlichung nicht als neu oder auf erfinderischer Tätigkeit beruhend betrachtet werden "Y" Veröffentlichung von besonderer Bedeutung; die beanspruchte Erfindung kann nicht als auf erfinderischer Tätigkeit beruhend betrachtet werden, wenn die Veröffentlichung mit einer oder mehreren Veröffentlichungen dieser Kategorie in Verbindung gebracht wird und diese Verbindung für einen Fachmann naheliegend ist "&" Veröffentlichung, die Mitglied derselben Patentfamilie ist
Datum des Abschlusses der internationalen Recherche 26. April 2013		Absenddatum des internationalen Recherchenberichts 07/05/2013
Name und Postanschrift der Internationalen Recherchenbehörde Europäisches Patentamt, P.B. 5818 Patentlaan 2 NL - 2280 HV Rijswijk Tel. (+31-70) 340-2040, Fax: (+31-70) 340-3016		Bevollmächtigter Bediensteter Scappazzoni , E

INTERNATIONALER RECHERCHENBERICHT

Angaben zu Veröffentlichungen, die zur selben Patentfamilie gehören

Internationales Aktenzeichen

PCT/EP2012/060510

Im Recherchenbericht angeführtes Patentdokument	Datum der Veröffentlichung	Mitglied(er) der Patentfamilie	Datum der Veröffentlichung
EP 1879024	AI	16-01-2008	
		CN 101103929 A	16-01-2008
		EP 1879024 AI	16-01-2008
		JP 4843395 B2	21-12-2011
		JP 2008022077 A	31-01-2008
		US 2008009742 AI	10-01-2008

US 2006043839	AI	02-03-2006	
		CN 1799510 A	12-07-2006
		FR 2879394 AI	16-06-2006
		JP 4934300 B2	16-05-2012
		JP 2006061696 A	09-03-2006
		US 2006043839 AI	02-03-2006
		US 2006261707 AI	23-11-2006

EP 1825814	AI	29-08 -2007	
		CN 101068499 A	07-11-2007
		EP 1825814 AI	29-08-2007
		JP 4408899 B2	03-02-2010
		US 2008139945 AI	12-06-2008
		Wo 2006062164 AI	15-06-2006

EP 0427649	AI	15-05 -1991	
		EP 0427649 AI	15-05-1991
		FR 2654520 AI	17-05-1991
