



(12)发明专利申请

(10)申请公布号 CN 110400727 A

(43)申请公布日 2019.11.01

(21)申请号 201910706109.X

(22)申请日 2019.08.01

(71)申请人 浙江正泰电器股份有限公司
地址 325603 浙江省乐清市北白象镇正泰
工业园区正泰路1号

(72)发明人 卢科军 顾翔翼

(74)专利代理机构 北京卓言知识产权代理事务
所(普通合伙) 11365

代理人 王弗智 赵云

(51)Int.Cl.

H01H 71/02(2006.01)

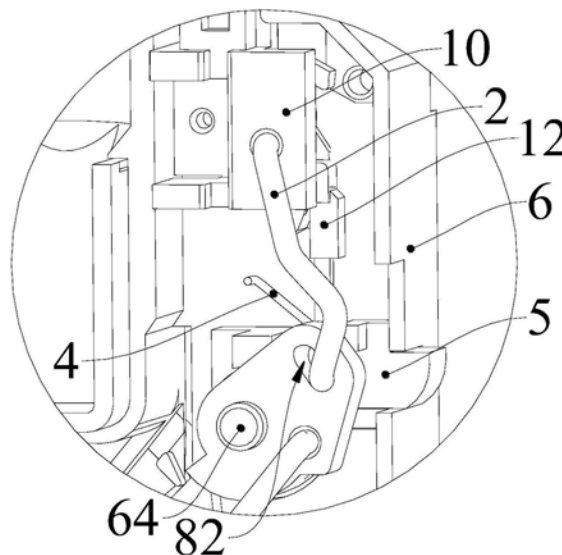
权利要求书2页 说明书6页 附图10页

(54)发明名称

断路器

(57)摘要

本发明涉及低压电器领域,具体涉及一种断路器,其包括断路器壳体;还包括锁定机构,锁定机构包括锁定件和弹性件,锁定件一端滑动设置在断路器壳体内且通过弹性件与断路器壳体相连,另一端设有锁定凸起,锁定凸起通过设置在断路器壳体的侧壁上的第一通孔突出设置在断路器壳体外侧;所述断路器安装至断路器装配位时,断路器装配位的壳体挤压锁定凸起,使锁定件整体向断路器壳体内部方向移动,断路器装配到位后,弹性件使锁定件整体向断路器壳体外部方向移动,且锁定凸起与断路器装配位的壳体锁定;本发明的断路器,其锁定机构的结构简单,锁定操作简便,保证了断路器安装的可靠性。



1. 一种断路器,包括断路器壳体(6);其特征在于:还包括锁定机构,锁定机构包括锁定件(5)和弹性件(4),锁定件(5)一端滑动设置在断路器壳体(6)内且通过弹性件(4)与断路器壳体(6)相连,另一端设有锁定凸起(50),锁定凸起(50)通过设置在断路器壳体(6)的侧壁上的第一通孔(61)突出设置在断路器壳体(6)外侧;所述断路器安装至断路器装配位时,断路器装配位的壳体挤压锁定凸起(50),使锁定件(5)整体向断路器壳体(6)内部方向移动,断路器装配到位后,弹性件(4)使锁定件(5)整体向断路器壳体(6)外部方向移动,且锁定凸起(50)与断路器装配位的壳体锁定。

2. 根据权利要求1所述的断路器,其特征在于:还包括操作机构和解锁机构,操作机构包括一端插置在断路器壳体(6)内的按钮(1);向断路器壳体(6)外部方向拉拔按钮(1),按钮(1)通过解锁机构驱动锁定件(5)整体向断路器壳体(6)内部方向移动,使锁定凸起(50)与断路器装配位的壳体解锁。

3. 根据权利要求2所述的断路器,其特征在于:所述断路器插入/拔出断路器装配位的移动方向、按钮(1)的移动方向均与锁定件(5)的移动方向垂直。

4. 根据权利要求2或3所述的断路器,其特征在于:所述解锁机构包括一端与按钮(1)相连且另一端设有与锁定件(5)驱动配合的解锁端的解锁拉杆;向断路器壳体(6)外部方向拉拔按钮(1),解锁端驱动锁定件(5)整体向断路器壳体(6)内部方向移动,使锁定凸起(50)与断路器装配位的壳体解锁。

5. 根据权利要求4所述的断路器,其特征在于:所述锁定件(5)包括倾斜设置在其一侧的解锁凸台(51),解锁端与解锁凸台(51)驱动配合。

6. 根据权利要求4所述的断路器,其特征在于:所述操作机构还包括U字形结构的联动杆(2)和手柄件(8),手柄件(8)枢转设置在断路器壳体(6)内,联动杆(2)一端与按钮(1)相连,另一端为联动杆第二端(21),联动杆第二端(21)穿过手柄件(8)后与锁定件(5)驱动配合;所述解锁拉杆是联动杆(2),解锁端是联动杆第二端(21)。

7. 根据权利要求6所述的断路器,其特征在于:所述弹性件(4)为一扭簧,扭簧套设在安装轴(64)上,一端与锁定件(5)相连,另一端与断路器壳体(6)相连;所述手柄件(8)通过安装轴(64)枢转设置在断路器壳体(6)内。

8. 根据权利要求1-3任意一项所述的断路器,其特征在于:所述第一通孔(61)内端一侧设有锁定件滑槽(630),锁定件(5)与锁定件滑槽(630)滑动配合。

9. 根据权利要求8所述的断路器,其特征在于:所述第一通孔(61)内端一侧设有锁定件支撑台(631),锁定件支撑台(631)上设有锁定件滑槽(630),锁定件(5)包括锁定件主体(52),锁定件主体(52)上设有锁定件滑台(54),锁定件滑台(54)设置在锁定件滑槽(630)内与其滑动配合。

10. 根据权利要求1-3任意一项所述的断路器,其特征在于:还包括一端插置在断路器壳体(6)内的按钮(1),按钮(1)包括设置在其上的安全凸台(12),向断路器壳体(6)内部方向按压按钮(1)使断路器合闸后,安全凸台(12)位于锁定件(5)一侧与其限位配合,阻止锁定件(5)向断路器壳体(6)内部方向移动。

所述锁定件(5)包括锁定件主体(52)、锁定凸起(50)、解锁凸台(51)、锁定件滑台(54)和限位凸台(53),限位凸台(53)设置在锁定件主体(52)的远离锁定凸起(50)的一侧,与安全凸台(12)限位配合,锁定件主体(52)一端与锁定凸起(50)相连且锁定件主体(52)的该端

的端面上设有锁定件滑台 (54), 锁定件主体 (52) 另一端的一侧设有解锁凸台 (51), 解锁凸台 (51) 倾斜设置, 其延伸方向与锁定凸起 (50) 的延伸方向的夹角 α 为锐角;

所述解锁凸台 (51) 还包括折弯相连的倾斜部 (510) 和止动部 (511), 止动部 (511) 的延伸方向与锁定凸起 (50) 的延伸方向平行;

还包括操作机构、短路保护机构 (6a)、过载保护机构 (6b)、灭弧室 (7)、进线端子 (8a)、出线端子 (9) 以及配合使用的动触头 (5a) 和静触头 (5b), 出线端子 (9) 和按钮 (1) 并排设置在断路器壳体 (6) 一端, 进线端子 (8a) 设置在断路器壳体 (6) 另一端, 灭弧室 (7) 和短路保护机构 (6a) 并排设置在断路器壳体 (6) 内且位于进线端子 (8a) 和出线端子 (9) 之间, 操作机构设置在短路保护机构 (6a) 一侧, 过载保护机构 (6b) 设置在操作机构一侧位于出线端子 (9) 和灭弧室 (7) 之间, 操作机构与动触头 (5a) 相连, 静触头 (5b) 设置在动触头 (5a) 一侧且与断路器壳体 (6) 固定连接;

所述操作机构包括按钮 (1)、联动件 (2)、手柄件 (8)、连杆 (3)、转动板 (4a)、锁扣 (4b) 和跳扣 (4c), 手柄件 (8) 和转动板 (4a) 分别枢转设置在断路器壳体 (6) 上, 按钮 (1) 一端插置在断路器壳体 (6) 内, 联动件 (2) 一端与按钮 (1) 相连, 另一端与手柄件 (8) 相连, 连杆 (3) 一端与手柄件 (8) 相连, 另一端与锁扣 (4b) 相连, 锁扣 (4b)、跳扣 (4c) 分别转动设置在转动板 (4a) 上, 且锁扣 (4b) 和跳扣 (4c) 锁扣配合, 转动板 (4a) 与动触头 (5a) 相连, 跳扣 (4c) 分别与短路保护机构 (6a)、过载保护机构 (6b) 驱动配合。

断路器

技术领域

[0001] 本发明涉及低压电器领域,具体涉及一种断路器。

背景技术

[0002] 断路器的使用能够有效提高电器设备的安全性,插入式小型断路器作为重要的一员,为了满足不同电器设备的安装需要,其结构发展到各式各样,现有插入式小型断路器多设有锁定机构和解锁机构,是保证断路器安装可靠、拆卸便捷和用电安全的重要条件。

[0003] 现有插入式小型断路器,其锁定机构和解锁机构存在结构复杂的问题,而且若插入式小型断路器在合闸状态时,若锁定机构失效,小型断路器脱出断路器装配位,会影响用户的用电持续性和用电安全性。

发明内容

[0004] 本发明的目的在于克服现有技术的缺陷,提供一种断路器,其锁定机构的结构简单,锁定操作简便,保证了断路器安装的可靠性。

[0005] 为实现上述目的,本发明采用了如下技术方案:

[0006] 一种断路器,包括断路器壳体6;还包括锁定机构,锁定机构包括锁定件5和弹性件4,锁定件5一端滑动设置在断路器壳体6内且通过弹性件4与断路器壳体6相连,另一端设有锁定凸起50,锁定凸起50通过设置在断路器壳体6的侧壁上的第一通孔61突出设置在断路器壳体6外侧;所述断路器安装至断路器装配位时,断路器装配位的壳体挤压锁定凸起50,使锁定件5整体向断路器壳体6内部方向移动,断路器装配到位后,弹性件4使锁定件5整体向断路器壳体6外部方向移动,且锁定凸起50与断路器装配位的壳体锁定。

[0007] 优选的,还包括操作机构和解锁机构,操作机构包括一端插置在断路器壳体6内的按钮1;向断路器壳体6外部方向拉拔按钮1,按钮1通过解锁机构驱动锁定件5整体向断路器壳体6内部方向移动,使锁定凸起50与断路器装配位的壳体解锁。

[0008] 优选的,所述断路器插入/拔出断路器装配位的移动方向、按钮1的移动方向均与锁定件5的移动方向垂直。

[0009] 优选的,所述解锁机构包括一端与按钮1相连且另一端设有与锁定件5驱动配合的解锁端的解锁拉杆;向断路器壳体6外部方向拉拔按钮1,解锁端驱动锁定件5整体向断路器壳体6内部方向移动,使锁定凸起50与断路器装配位的壳体解锁。

[0010] 优选的,所述锁定件5包括倾斜设置在其一侧的解锁凸台51,解锁端与解锁凸台51驱动配合。

[0011] 优选的,所述操作机构还包括U字形结构的联动杆2和手柄件8,手柄件8枢转设置在断路器壳体6内,联动杆2一端与按钮1相连,另一端为联动杆第二端21,联动杆第二端21穿过手柄件8后与锁定件5驱动配合;所述解锁拉杆是联动杆2,解锁端是联动杆第二端21。

[0012] 优选的,所述弹性件4为一扭簧,扭簧套设在安装轴64上,一端与锁定件5相连,另一端与断路器壳体6相连;所述手柄件8通过安装轴64枢转设置在断路器壳体6内。

[0013] 优选的,所述第一通孔61内端一侧设有锁定件滑槽630,锁定件5与锁定件滑槽630滑动配合。

[0014] 优选的,所述第一通孔61内端一侧设有锁定件支撑台631,锁定件支撑台631上设有锁定件滑槽630,锁定件5包括锁定件主体52,锁定件主体52上设有锁定件滑台54,锁定件滑台54设置在锁定件滑槽630内与其滑动配合。

[0015] 优选的,还包括一端插置在断路器壳体6内的按钮1,按钮1包括设置在其上的安全凸台12,向断路器壳体6内部方向按压按钮1使断路器合闸后,安全凸台12位于锁定件5一侧与其限位配合,阻止锁定件5向断路器壳体6内部方向移动。

[0016] 优选的,所述锁定件5包括锁定件主体52、锁定凸起50、解锁凸台51、锁定件滑台54和限位凸台53,限位凸台53设置在锁定件主体52的远离锁定凸起50的一侧,与安全凸台12限位配合,锁定件主体52一端与锁定凸起50相连且锁定件主体52的该端的端面上设有锁定件滑台54,锁定件主体52另一端的一侧设有解锁凸台51,解锁凸台51倾斜设置,其延伸方向与锁定凸起50的延伸方向的夹角 α 为锐角。

[0017] 优选的,所述解锁凸台51还包括折弯相连的倾斜部510和止动部511,止动部511的延伸方向与锁定凸起50的延伸方向平行。

[0018] 优选的,还包括操作机构、短路保护机构6a、过载保护机构6b、灭弧室7、进线端子8a、出线端子9以及配合使用的动触头5a和静触头5b,出线端子9和按钮1并排设置在断路器壳体6一端,进线端子8a设置在断路器壳体6另一端,灭弧室7和短路保护机构6a并排设置在断路器壳体6内且位于进线端子8a和出线端子9之间,操作机构设置在短路保护机构6a一侧,过载保护机构6b设置在操作机构一侧位于出线端子9和灭弧室7之间,操作机构与动触头5a相连,静触头5b设置在动触头5a一侧且与断路器壳体6固定连接。

[0019] 优选的,所述操作机构包括按钮1、联动件2、手柄件8、连杆3、转动板4a、锁扣4b和跳扣4c,手柄件8和转动板4a分别枢转设置在断路器壳体6上,按钮1一端插置在断路器壳体6内,联动件2一端与按钮1相连,另一端与手柄件8相连,连杆3一端与手柄件8相连,另一端与锁扣4b相连,锁扣4b、跳扣4c分别转动设置在转动板4a上,且锁扣4b和跳扣4c锁扣配合,转动板4a与动触头5a相连,跳扣4c分别与短路保护机构6a、过载保护机构6b驱动配合。

[0020] 本发明的断路器,其锁定机构包括锁定件和弹性件,实现了断路器与断路器装配位的壳体的锁定,锁定机构的结构简单,断路器的锁定操作简便,保证了断路器与断路器装配位的可靠安装。

[0021] 此外,本发明断路器,其解锁操作简单,锁定机构和解锁机构配合,实现了小型断路器的高效安装和拆卸。还有,本发明的小型断路器合闸后,安全凸台与锁定件限位配合,阻止锁定件向断路器壳体内部方向移动,确保本发明小型断路器不会在合闸状态下被拔出,保证了用电安全,而且避免因锁定机构失效(例如弹性件失去弹性)导致锁定凸起与断路器装配位的壳体解锁,使小型断路器脱出的情况发生,保证了小型断路器安装的可靠性。

附图说明

[0022] 图1是本发明小型断路器的结构示意图,小型断路器处于分闸状态;

[0023] 图2是本发明图1的A部分的放大结构示意图;

[0024] 图3是本发明小型断路器的结构示意图,小型断路器处于分闸状态,与图1相比,至

少示出了弹性件与锁定件的配合关系；

[0025] 图4是本发明图3的B部分的放大结构示意图；

[0026] 图5是本发明小型断路器的结构示意图，小型断路器处于合闸状态；

[0027] 图6是本发明图5的C部分的放大结构示意图；

[0028] 图7是本发明小型断路器处于合闸状态时，按钮与锁定件配合的结构示意图；

[0029] 图8是本发明断路器壳体的结构示意图，至少示出了第一通孔、锁定件支撑台和锁定件滑槽；

[0030] 图9是本发明小型断路器的结构示意图，此时解锁机构驱动锁定件整体向断路器壳体内部移动；

[0031] 图10是本发明小型断路器的结构示意图，此时解锁机构驱动锁定件整体向断路器壳体内部移动，且至少示出了联动杆与锁定件的解锁凸台的配合关系；

[0032] 图11是本发明图10的D部分的放大结构示意图；

[0033] 图12是本发明锁定件的结构示意图。

具体实施方式

[0034] 以下结合附图1-12给出的实施例，进一步说明本发明的小型断路器的具体实施方式。本发明的小型断路器不限于以下实施例的描述。

[0035] 本发明的小型断路器，包括断路器壳体6；还包括锁定机构，锁定机构包括锁定件5和弹性件4，锁定件5一端滑动设置在断路器壳体6内且通过弹性件4与断路器壳体6相连，另一端设有锁定凸起50，锁定凸起50通过设置在断路器壳体6的侧壁上的第一通孔61突出设置在断路器壳体6外侧；所述小型断路器安装至断路器装配位时，断路器装配位的壳体挤压锁定凸起50，使锁定件5整体向断路器壳体6内部方向移动，小型断路器装配到位后，弹性件4使锁定件5整体向断路器壳体6外部方向移动，且锁定凸起50与断路器装配位的壳体锁定。

[0036] 本发明的小型断路器，其锁定机构包括锁定件5和弹性件4，实现了小型断路器与断路器装配位的壳体的锁定，锁定机构的结构简单，小型断路器的锁定操作简便，保证了小型断路器与断路器装配位的可靠安装。

[0037] 优选的，本发明的小型断路器还包括一端插置在断路器壳体6内的按钮1和解锁机构，向断路器壳体6外部方向拉拔按钮1，按钮1通过解锁机构驱动锁定件5整体向断路器壳体6内部方向移动，使锁定凸起50与断路器装配位的壳体解锁。本发明小型断路器，其解锁操作简单，锁定机构和解锁机构配合，实现了小型断路器的高效安装和拆卸。

[0038] 优选的，所述小型断路器插入/拔出断路器装配位的方向、按钮1的移动方向均与锁定件5的移动方向垂直。

[0039] 优选的，本发明的小型断路器还包括一端插置在断路器壳体6内的按钮1，按钮1包括设置在其上的安全凸台12，向断路器壳体6内部方向按压按钮1使小型断路器合闸后，安全凸台12位于锁定件5一侧与其限位配合，阻止锁定件5向断路器壳体6内部方向移动。本发明的小型断路器合闸后，安全凸台12与锁定件5限位配合，阻止锁定件5向断路器壳体6内部方向移动，确保本发明小型断路器不会在合闸状态下被拔出，保证了用电安全，而且避免因锁定机构失效（例如弹性件4失去弹性）导致锁定凸起50与断路器装配位的壳体解锁，使小型断路器脱出的情况发生，保证了小型断路器安装的可靠性。

[0040] 需要指出的是,所述锁定凸起50与断路器装配位的壳体锁定,指的是二者限位配合,从而阻止小型断路器从断路器装配位拔出;所述锁定凸起50与断路器装配位的壳体解锁,则指的是二者解除限位配合,从而使得小型断路器能够从断路器装配位拔出。

[0041] 如图1-12所示,为本发明小型断路器的一种实施方式。

[0042] 本发明的小型断路器包括断路器壳体6和锁定机构,锁定机构包括锁定件5和弹性件4,锁定件5一端滑动设置在断路器壳体6内且通过弹性件4与断路器壳体6相连,另一端设有锁定凸起50,锁定凸起50通过设置在断路器壳体6的侧壁上的第一通孔61突出设置在断路器壳体6外侧;所述小型断路器安装至断路器装配位时,断路器装配位的壳体挤压锁定凸起50,使锁定件5整体向断路器壳体6内部方向移动,小型断路器装配到位后,弹性件4使锁定件5整体向断路器壳体6外部方向移动,且锁定凸起50与断路器装配位的壳体锁定。

[0043] 优选的,本发明小型断路器插入/拔出断路器装配位的移动方向与锁定件5移动的方向垂直。

[0044] 具体的,如图1-4所示方向,所述第一通孔61设置在断路器壳体6的右侧壁上,锁定件5的左端滑动设置在断路器壳体6内,锁定件5右端设有锁定凸起50,锁定凸起50穿过第一通孔61突出设置在断路器壳体6右侧,弹性件4设置在锁定件5左侧,向锁定件5提供一个向右的作用力;本发明的小型断路器安装至断路器装配位时,从断路器壳体6的下端开始插入断路器装配位,断路器装配位的壳体会挤压锁定凸起50,使锁定件5整体向左侧(即断路器壳体6内部方向)移动,同时弹性件4储能,当小型断路器装配到位后,断路器装配位的壳体不再挤压锁定凸起50,则弹性件4释能,推动锁定件5整体向右侧移动,使锁定凸起50与断路器装配位的壳体锁定。

[0045] 优选的,如图8所示,所述第一通孔61内端一侧设有锁定件滑槽630,锁定件5与锁定件滑槽630滑动配合。进一步的,如图7和8所示,所述第一通孔61内端一侧设有锁定件支撑台631,锁定件支撑台631上设有锁定件滑槽630,锁定件5包括锁定件主体52,锁定件主体52上设有锁定件滑台54,锁定件滑台54设置在锁定件滑槽630内与其滑动配合(图中未示出)。

[0046] 具体的,如图8所示方向,所述锁定件支撑台631设置在第一通孔61的左侧,且与断路器壳体6的右侧壁位于第一通孔61下方的部分相连,结合图6-7所示,锁定件滑台54设置在锁定件主体52的下端端面上,锁定件5设置在锁定件支撑台631上方,锁定件滑台54设置在锁定件滑槽630内与其滑动配合。

[0047] 需要指出的是,如图8所示方向,所述锁定件滑槽630也可以设置在第一通孔61左端上方,或者设置在断路器壳体6的底板上(即与第一通孔61相对的位置处),或者第一通孔61的左端上方和左端下方均可以设置锁定件滑槽630。当然,所述锁定件滑台54的设置位置也需要相应改变。

[0048] 需要指出的,所述弹性件4也可以是弹簧、拉簧或弹片,只要能为锁定件5提供驱使锁定凸起50向断路器壳体6外部移动的足够大的力即可,且不会与小型断路器内的其他结构发生干涉。例如,所述弹性件4弹片,则弹片一端与断路器壳体6固定连接,另一端与锁定件5相连。本发明的弹性件4为扭簧,一则为锁定件5提供了驱动力,二来有利于简化断路器的结构,而弹性件4是弹簧、拉簧或弹片时,可能会在一定程度上增加断路器结构的复杂程度,因此本发明的弹性件4优选为扭簧。

[0049] 优选的,如图1、3、5、9-10所示,本发明的小型断路器还包括解锁机构和操作机构,操作机构包括按钮1,按钮1一端插置在断路器壳体6内,向断路器壳体6外部方向拉拔按钮1,按钮1通过解锁机构驱动锁定件5整体向断路器壳体6内部移动,使锁定凸起50与断路器装配位的壳体解锁。进一步的,所述按钮1的移动方向与锁定件5的移动方向的垂直。进一步的,如图9-11所示,所述解锁机构包括一端与按钮1相连且另一端设有与锁定件5驱动配合的解锁端的解锁拉杆;向断路器壳体6外部方向拉拔按钮1,解锁端驱动锁定件5整体向断路器壳体6内部方向移动,使锁定凸起50与断路器装配位的壳体解锁。进一步的,如图10-12所示,所述锁定件5包括倾斜设置在其一侧的解锁凸台51,解锁端与解锁凸台51驱动配合。

[0050] 优选的,如图9所示,所述操作机构还包括U字形结构的联动杆2和手柄件8,手柄件8枢转设置在断路器壳体6内,联动杆2一端与按钮1相连,另一端为联动杆第二端21,联动杆第二端21穿过手柄件8后与锁定件5驱动配合;所述解锁拉杆是联动杆2,解锁端是联动杆第二端21。进一步的,如图2所示,所述手柄件8上设有腰形孔82,联动杆第二端21穿过腰形孔82后与锁定件5驱动配合。

[0051] 具体的,如图9-10所示方向,所述按钮1下端插置在断路器壳体6上端且可以上下移动,联动杆2上端与按钮1相连,联动杆第二端21与手柄件8相连,手柄件8中部枢转设置在断路器壳体6上,联动杆第二端21穿过手柄件8后位于锁定件5的解锁凸台51下方,解锁凸台51的左端到右端向上倾斜,向上拉拔按钮1时,联动杆第二端21由于手柄件8的限制向左上方移动,首先接触解锁凸台51下侧面的右端(即接触倾斜部510的驱动斜面510a的右端),然后联动杆第二端21继续移动(直至联动杆第二端21移动至解锁凸台51的止动部511下方,与止动部511的止动面511a限位配合),迫使解锁凸台51相对于联动杆第二端21滑动,并带动锁定件5整体向左侧移动,直至锁定件5的锁定凸起50与断路器装配位的壳体解锁。

[0052] 需要指出的,所述锁定件5也可以不设置解锁凸台51,而是设置与解锁凹槽,解锁凹槽倾斜设置,与解锁凸台51的走向近似,联动杆第二端21插入解锁凹槽,按钮1带动联动杆第二端21上移时,联动杆第二端21驱动解锁凹槽相对于联动杆第二端21滑动,从而驱动锁定件5整体向断路器壳体6内部方向移动。

[0053] 优选的,如图3和4所示,所述弹性件4为一扭簧,扭簧套设在安装轴64上,一端与锁定件5相连,另一端与断路器壳体6相连;所述手柄件8通过安装轴64枢转设置在断路器壳体6内。进一步的,如图4所示,所述安装轴64包括安装轴内端641和安装轴外端640,安装轴内端641的外径大于安装轴外端640的外径,扭簧套设在安装轴内端641上,手柄件8枢转设置在安装轴外端640上。进一步的,所述安装轴64与断路器壳体6为一体式结构。

[0054] 优选的,如图5-7所示,所述按钮1包括设置在其上的安全凸台12,向断路器壳体6内部方向按压按钮1使小型断路器合闸后,安全凸台12位于锁定件5一侧与其限位配合,阻止锁定件5向断路器壳体6内部方向移动。

[0055] 具体的,如图5-7所示方向,所述安全凸台12设置在按钮1下端右侧,向下按压按钮1使小型断路器合闸,同时安全凸台12位于锁定件5左侧与其限位配合,阻止锁定件5向左侧移动。进一步的,如图7所示方向,所述安全凸台12与锁定件5的限位凸台53限位配合。

[0056] 如图7和12所示,为所述锁定件5的一个实施例。

[0057] 所述锁定件5包括锁定件主体52、锁定凸起50、解锁凸台51、锁定件滑台54和限位凸台53,限位凸台53设置在锁定件主体52的远离锁定件凸起50的一侧,与安全突台12限位

配合,锁定件主体52一端与锁定凸起50相连且锁定件主体52的该端的端面上设有锁定件滑台54,锁定件主体52另一端的一侧设有解锁凸台51,解锁凸台51倾斜设置,其延伸方向与锁定凸起50的延伸方向的夹角 α 为锐角。进一步,如图7和12所示,所述解锁凸台51还包括折弯相连的倾斜部510和止动部511,止动部511的延伸方向与锁定凸起50的延伸方向平行。进一步的,所述倾斜部510下侧设有驱动斜面510a,止动部511下侧设有止动面511a,驱动斜面510a与止动面511a折弯相连。

[0058] 具体的,如图7所示方向,所述锁定件主体52和锁定凸起50整体成L字形结构,锁定凸起50设置在锁定件主体52下端右侧,锁定件滑台54设置在锁定件主体52下端端面上,限位凸台53设置在锁定件主体52上端左侧,解锁凸台51设置在锁定件主体52上端前侧,解锁凸台51的左端到右端向上倾斜。进一步的,如图12所示方向,所述解锁凸台51包括倾斜部510和止动部511,倾斜部510下端突出在锁定件主体52左侧,上端与止动部511折弯相连,倾斜部510下侧设有驱动斜面510a,止动部511下侧设有止动面511a。

[0059] 需要指出的是,如图9所示,本发明的小型断路器还包括短路保护机构6a、过载保护机构6b、灭弧室7、进线端子8a、出线端子9以及配合使用的动触头5a和静触头5b,出线端子9和按钮1并排设置在断路器壳体6一端,进线端子8a设置在断路器壳体6另一端,灭弧室7和短路保护机构6a并排设置在断路器壳体6内且位于进线端子8a和出线端子9之间,操作机构设置在短路保护机构6a一侧,过载保护机构6b设置在操作机构一侧位于出线端子9和灭弧室7之间,操作机构与动触头5a相连,静触头5b设置在动触头5a一侧且与断路器壳体6固定连接。

[0060] 优选的,如图9所示,所述操作机构包括按钮1、联动件2、手柄件8、连杆3、转动板4a、锁扣4b和跳扣4c,手柄件8和转动板4a分别枢转设置在断路器壳体6上,按钮1一端插置在断路器壳体6内,联动件2一端与按钮1相连,另一端与手柄件8相连,连杆3一端与手柄件8相连,另一端与锁扣4b相连,锁扣4b、跳扣4c分别转动设置在转动板4a上,且锁扣4b和跳扣4c锁扣配合,转动板4a与动触头5a相连,跳扣4c分别与短路保护机构6a、过载保护机构6b驱动配合。

[0061] 以上内容是结合具体的优选实施方式对本发明所作的进一步详细说明,不能认定本发明的具体实施只局限于这些说明。对于本发明所属技术领域的普通技术人员来说,在不脱离本发明构思的前提下,还可以做出若干简单推演或替换,都应当视为属于本发明的保护范围。

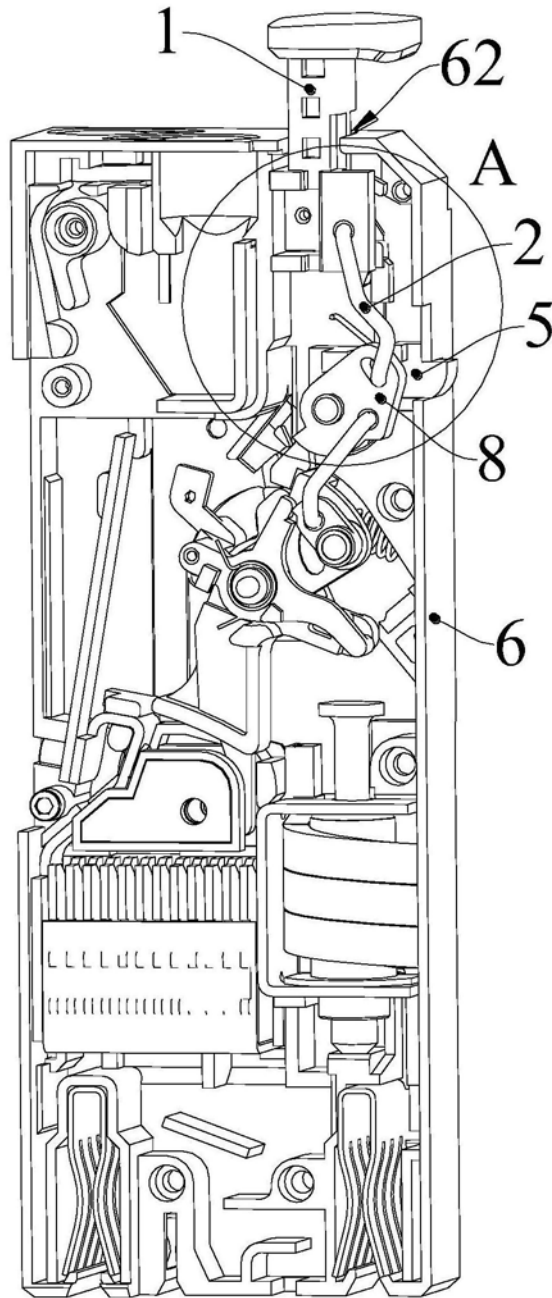


图1

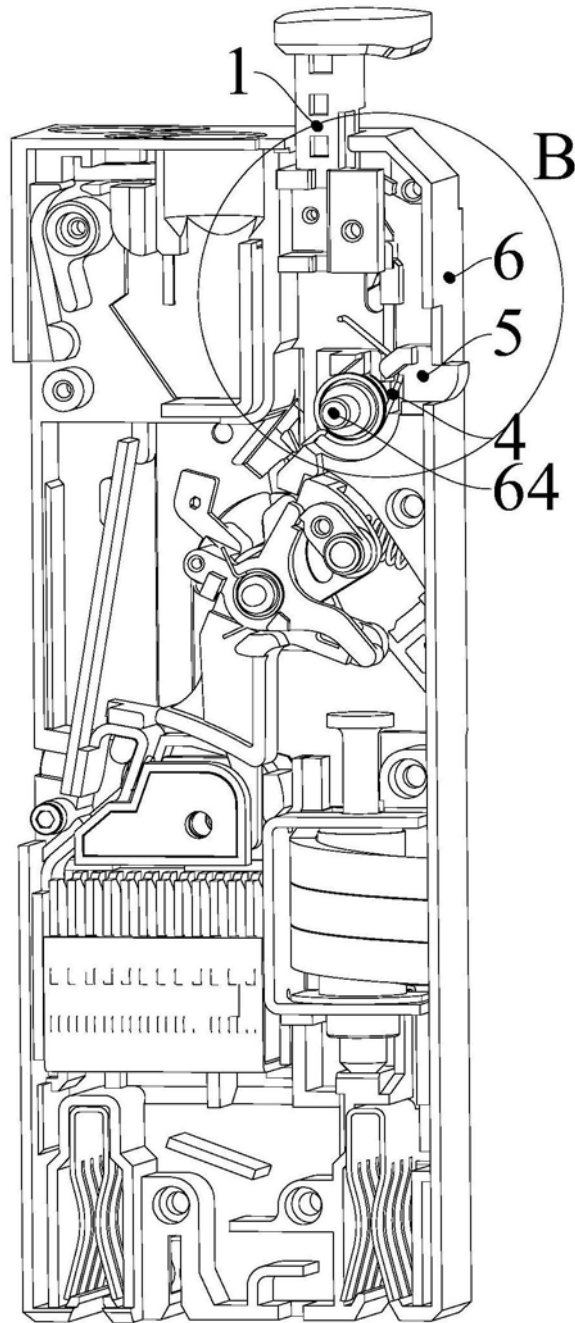


图3

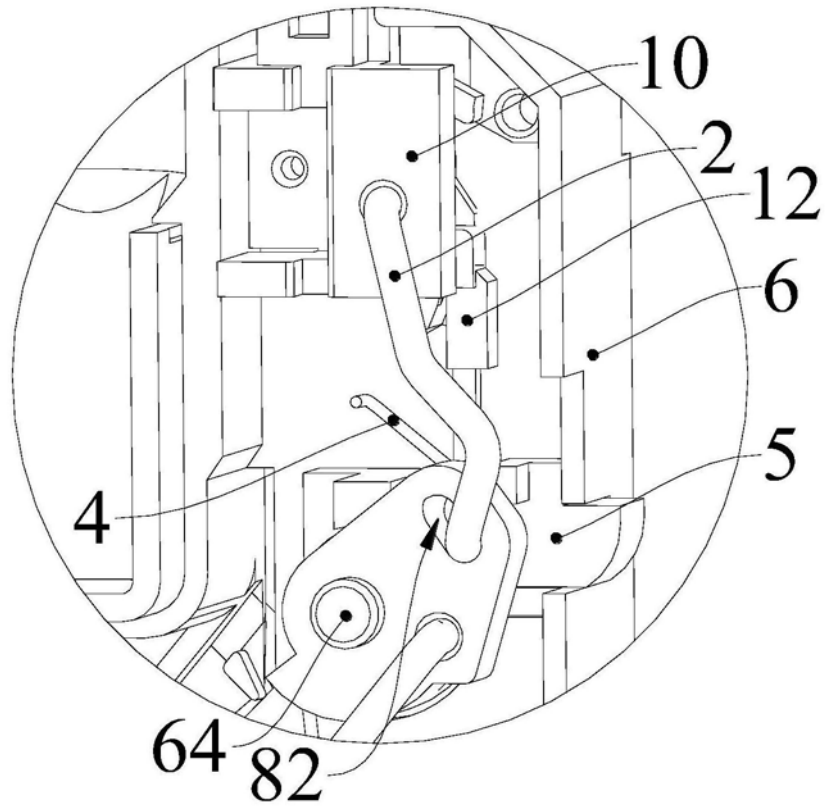


图2

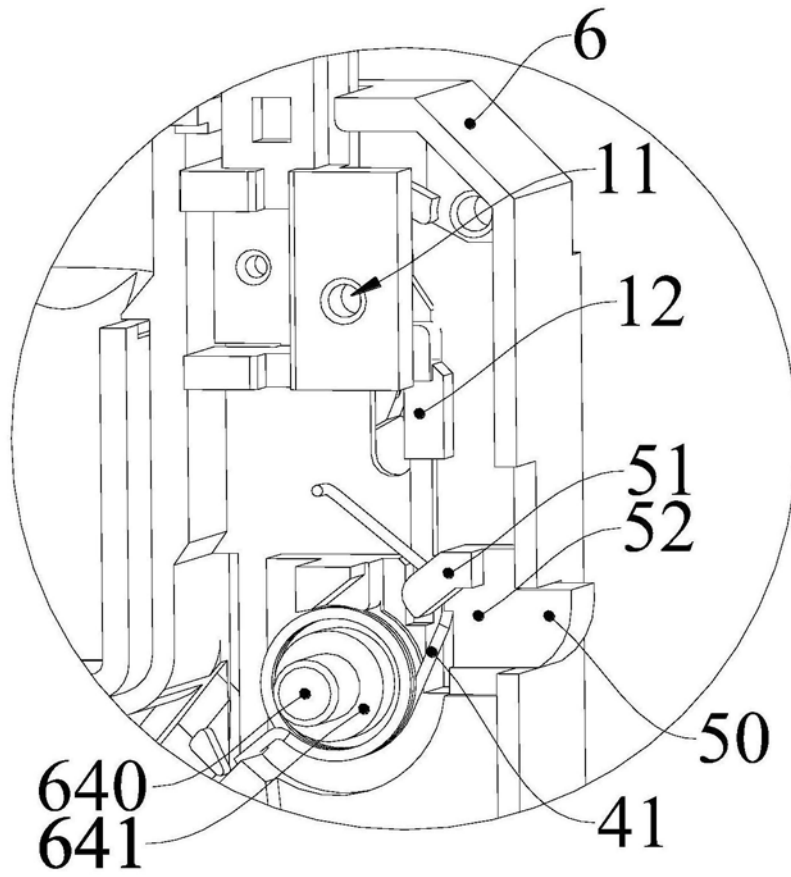


图4

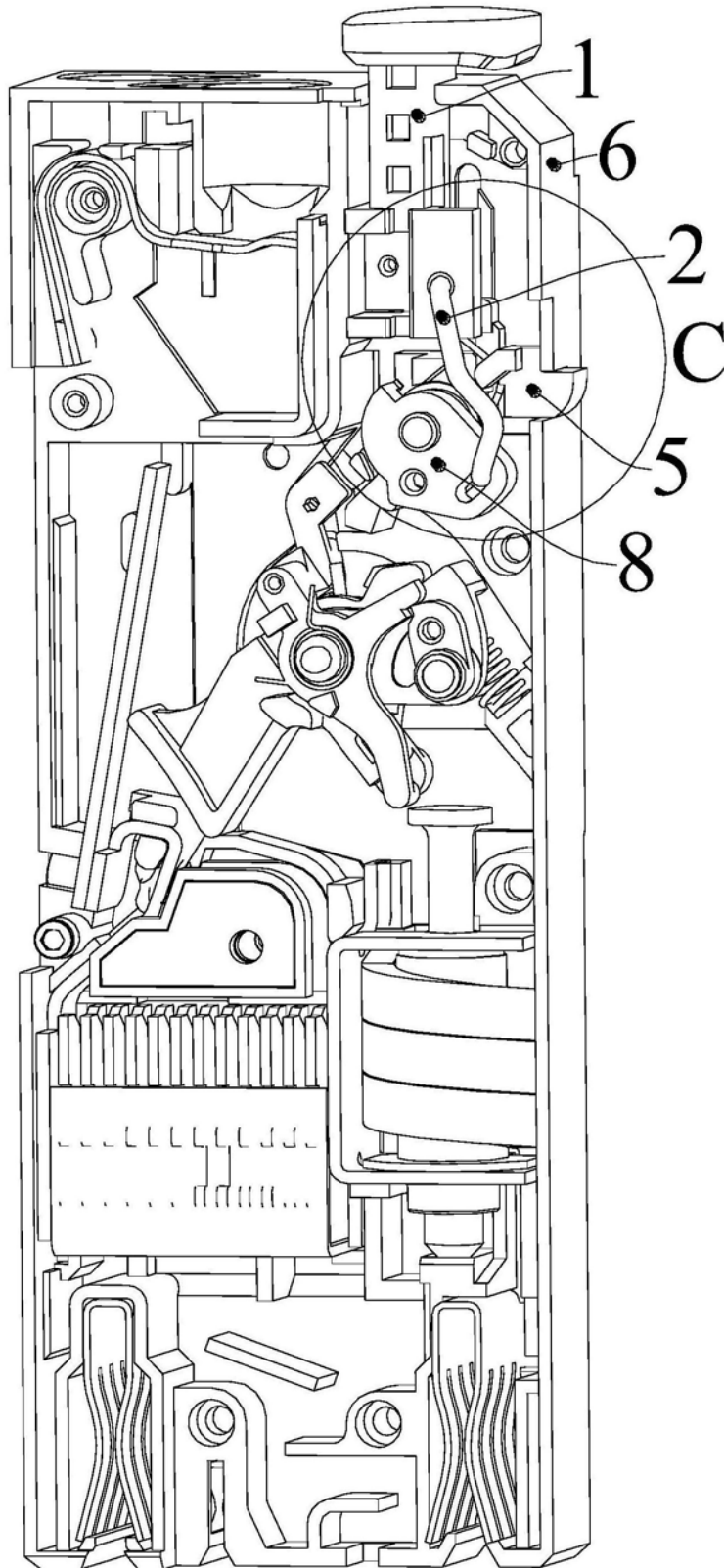


图5

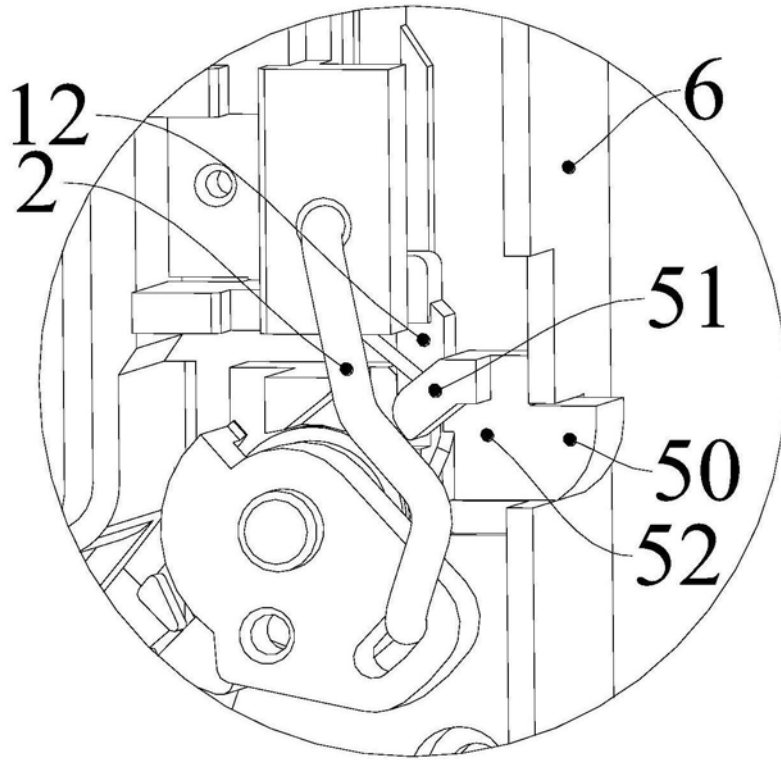


图6

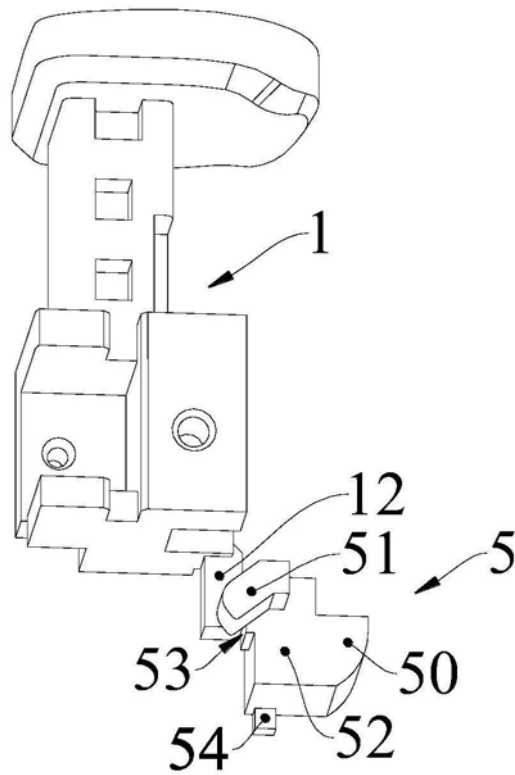


图7

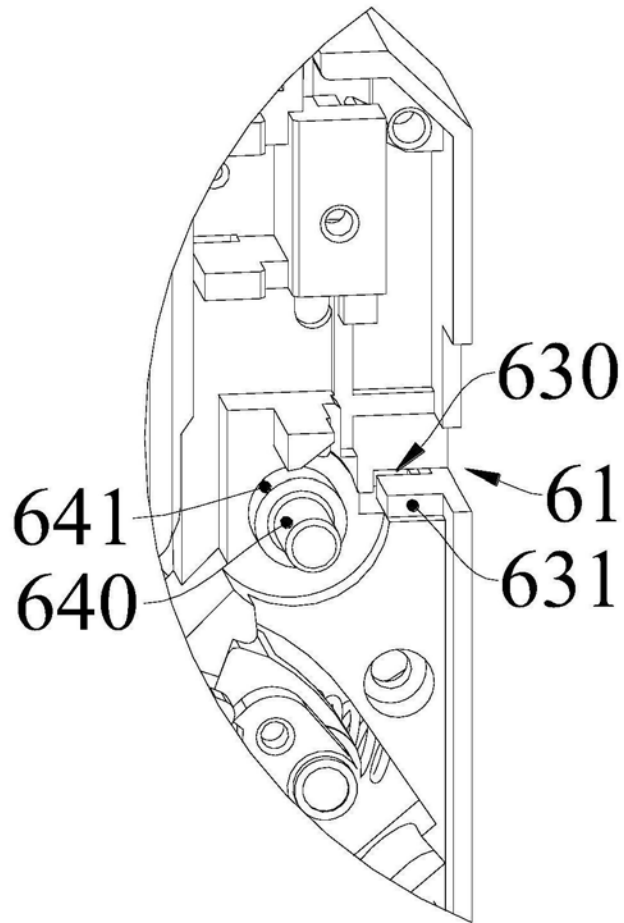


图8

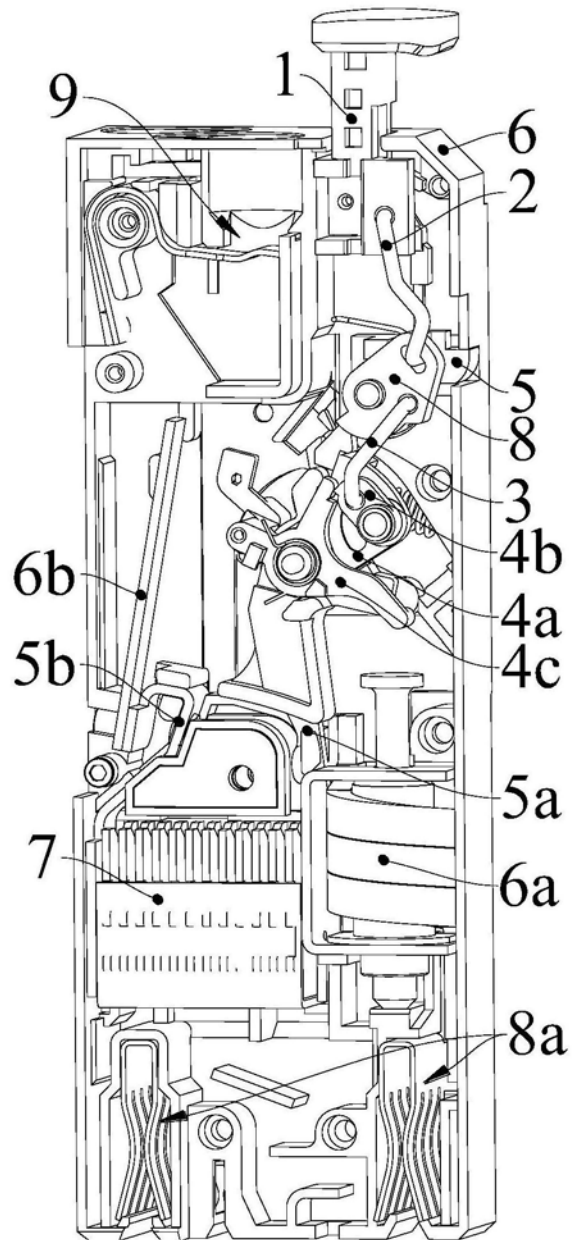


图9

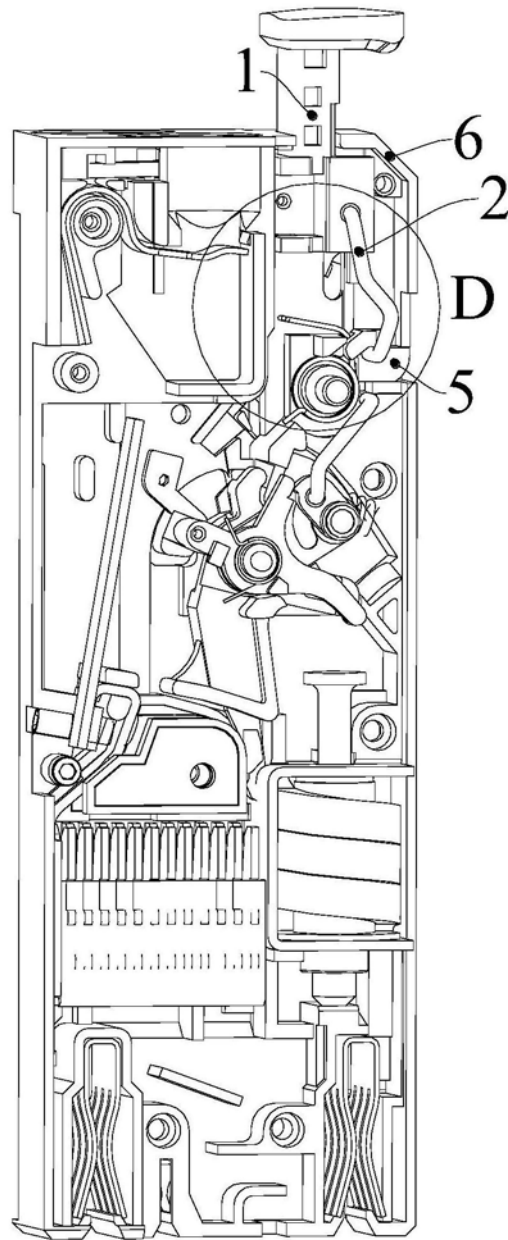


图10

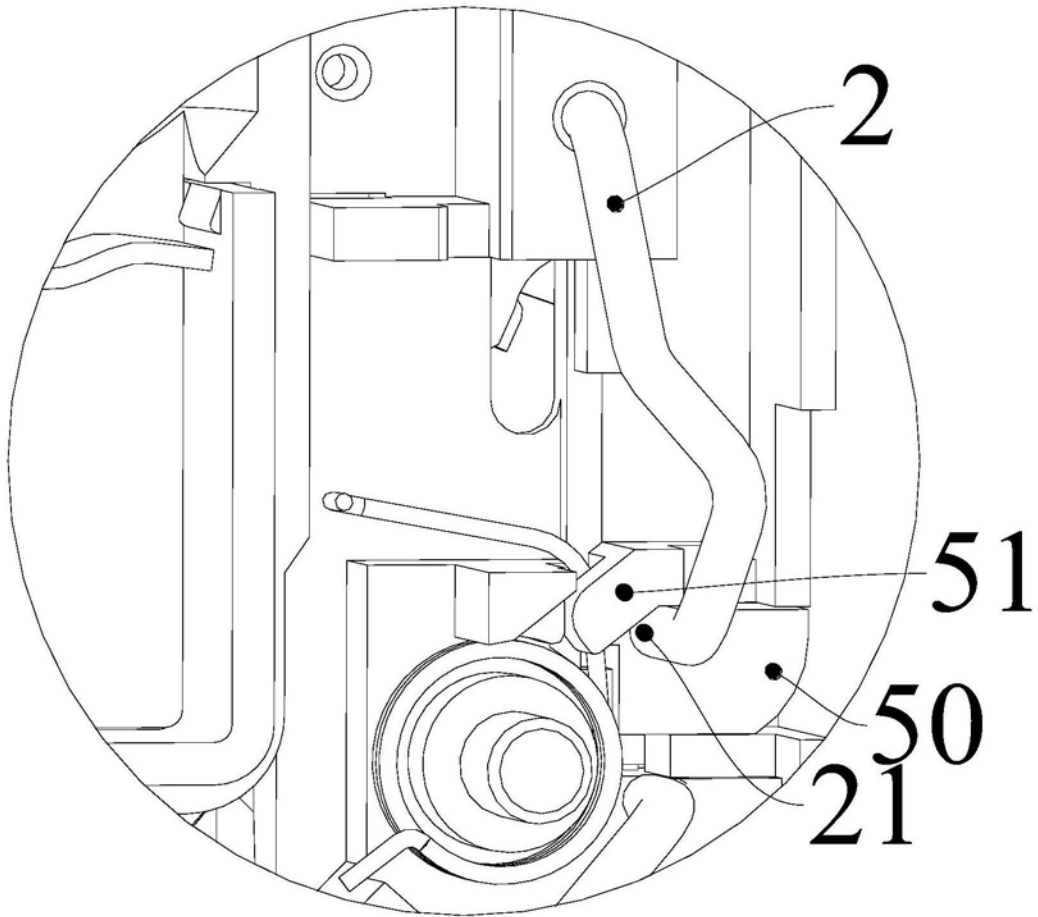


图11

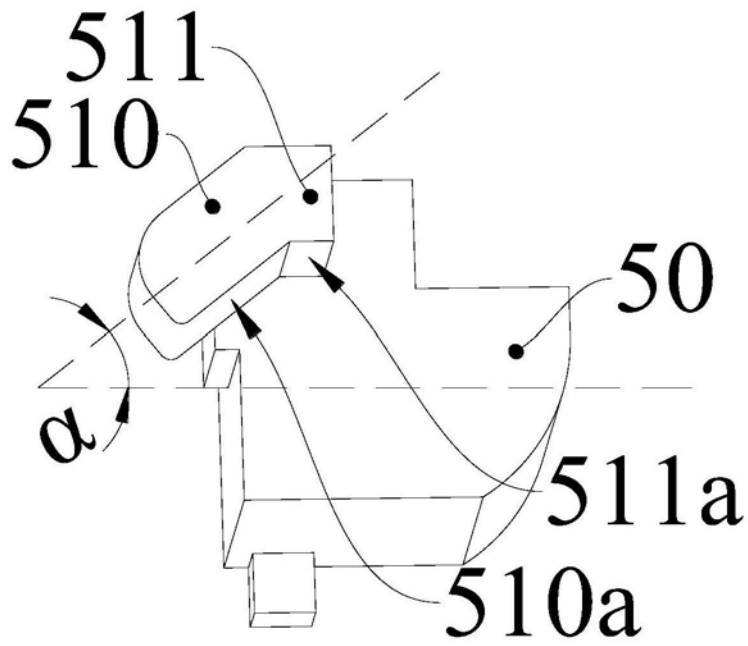


图12