



(12) 实用新型专利

(10) 授权公告号 CN 202491621 U

(45) 授权公告日 2012. 10. 17

(21) 申请号 201220112280. 1

(22) 申请日 2012. 03. 12

(73) 专利权人 湖州师范学院

地址 313000 浙江省湖州吴兴区学士路 1 号

(72) 发明人 郭金花

(51) Int. Cl.

B43M 99/00 (2010. 01)

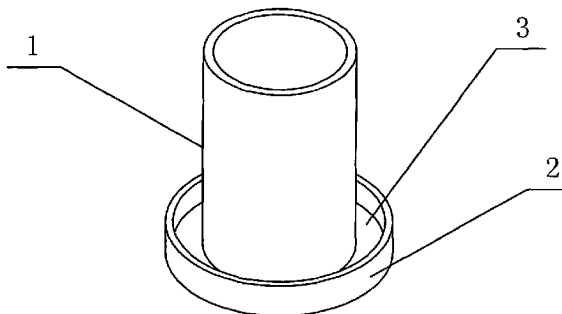
权利要求书 1 页 说明书 1 页 附图 1 页

(54) 实用新型名称

实用笔筒

(57) 摘要

本实用新型涉及一种实用笔筒,属于办公文化用品技术领域。该笔筒包括筒体(1),所述筒体(1)的底部设置底座(2),底座(2)内设置凹陷(3)。本实用新型由于筒体的底部设置了底座,增大了笔筒的稳固性,底座内设置凹陷,凹陷内可以用来放置曲别针、订书针、大头针等小耗材,具有结构简单、功能实用的优点。



1. 一种实用笔筒,包括筒体 (1),其特征在于:所述筒体 (1) 的底部设置底座 (2),底座 (2) 内设置凹陷 (3)。

## 实用笔筒

### 技术领域

[0001] 本实用新型涉及一种笔筒,属于办公文化用品技术领域。

### 背景技术

[0002] 笔筒是一种常见的办公用品,它属于文化用品领域,现有技术中的笔筒功能单一,只能用来放笔。

### 实用新型内容

[0003] 本实用新型的目的在于克服现有技术的不足,提供一种可以用来放置曲别针等小型办公物件的实用笔筒。

[0004] 为了实现上述目的,本实用新型的技术方案如下:一种实用笔筒,包括筒体,所述筒体

[0005] 的底部设置底座,底座内设置凹陷。

[0006] 由于筒体的底部设置了底座,增大了笔筒的稳固性。底座内设置凹陷,凹陷内可以用来放置曲别针、订书针、大头针等小耗材。

[0007] 本实用新型具有结构简单、功能实用的优点。

### 附图说明

[0008] 图 1 为本实用新型的结构示意图。

### 具体实施方式

[0009] 实施例 1

[0010] 如图 1 所示,一种实用笔筒,包括筒体 1,筒体 1 的底部设置底座 2,底座 2 内设置凹陷 3。

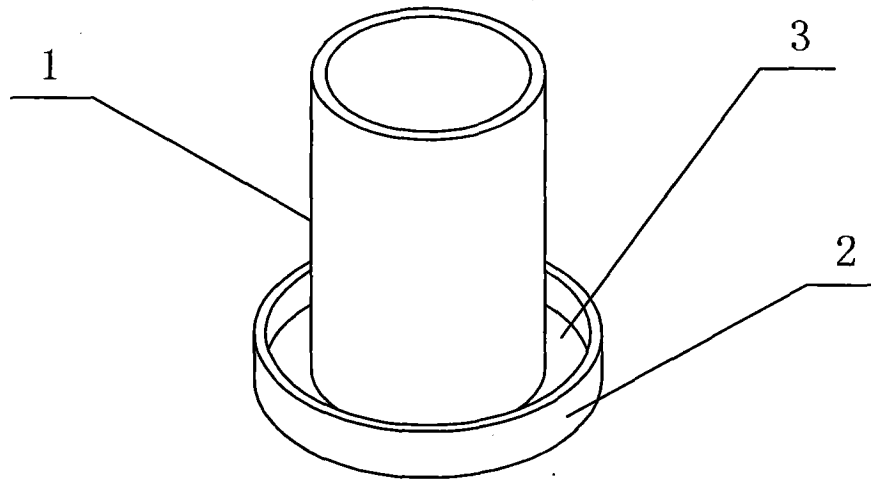


图 1