



(12) PATENTANSØGNING (10) DK 1095/91 L

Patentdirektoratet

(21) Patentansøgning nr.: 1095/91 (51) Int. Cl. 5: C 12 M 1/06
(22) Indleveringsdag:.... 07 jun 1991 B 01 J 10/00
(24) Løbedag:..... 07 jun 1991
(41) Alm. tilgængelig:.... 01 feb 1993
(62) Stamansøgningsnummer:.....
(86) International ansøgning nr.:... -
(86) International indleveringsdag:
(85) Videreførselsdag:
(30) Prioritet: -
(71) Ansøger: Lars *Ekeroth, Provst Bentzons Vej 53, st. 4; 2860 Søborg, DK
(72) Opfinder: Lars *Ekeroth, Provst Bentzons Vej 53, st. 4; 2860 Søborg, DK
(74) Fuldmægtig:

-
- (54) Fremgangsmåde til udførelse af en kemisk, biokemisk eller biologisk omsætning eller produktion og reaktor til udførelse af fremgangsmåden
(57) Sammendrag

1095-91

En kemisk, biokemisk eller biologisk omsætning eller produktion i en loop-reaktor med centrifugalseparator (7) integreret i loop-reaktorens reaktionsloop, således at i det væsentlige alt reaktorindhold passerer gennem centrifugalseparatoren (7) for hver kredsløbspassage gennem loop'et, hvorved reaktorindholdet opdeles i en indre og en ydre fraktion, af hvilke den ydre fraktion fraledes loop'et gennem fraledningsorgan (16).

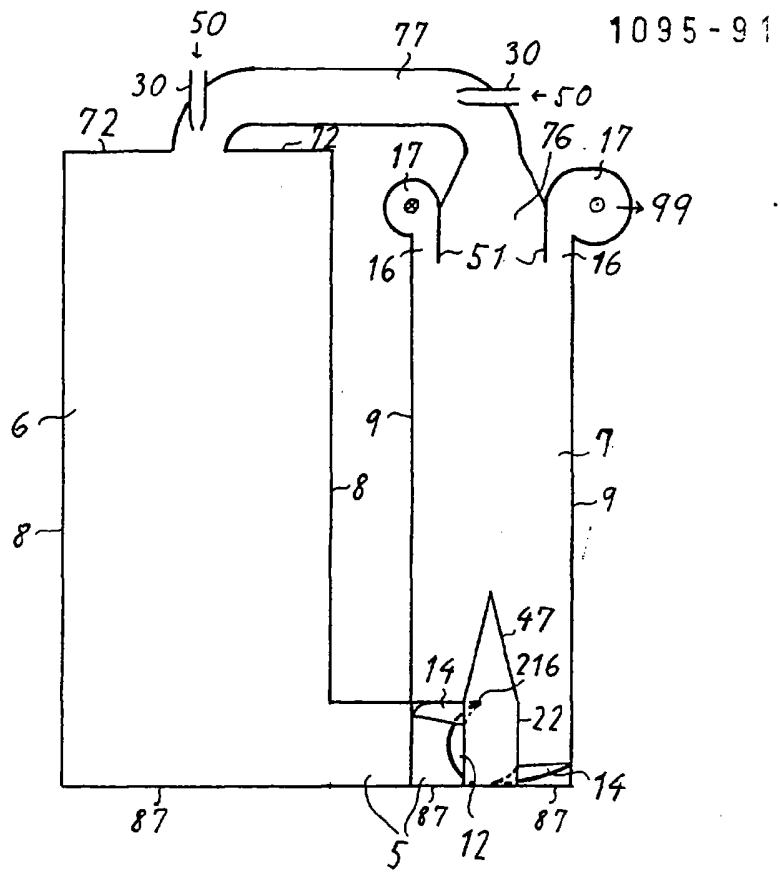


Fig. 1