



(12) 实用新型专利

(10) 授权公告号 CN 212212703 U

(45) 授权公告日 2020.12.25

(21) 申请号 202020318716.7

B32B 15/02 (2006.01)

(22) 申请日 2020.03.15

B32B 15/14 (2006.01)

(73) 专利权人 晋江市万胜针织袜业有限公司
地址 362000 福建省泉州市晋江市青阳街
道洪山南区131号1-5幢

B32B 27/02 (2006.01)

B32B 27/34 (2006.01)

B32B 27/40 (2006.01)

B32B 3/24 (2006.01)

(72) 发明人 蔡波勇

(74) 专利代理机构 连云港联创专利代理事务所
(特殊普通合伙) 32330

代理人 谷金颖

(51) Int.Cl.

A41B 11/00 (2006.01)

A41B 17/00 (2006.01)

B32B 9/00 (2006.01)

B32B 9/02 (2006.01)

B32B 9/04 (2006.01)

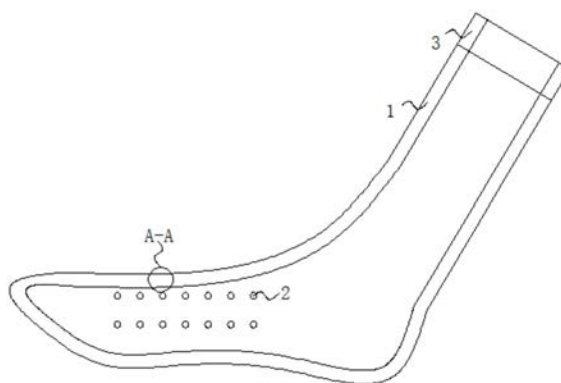
权利要求书1页 说明书3页 附图3页

(54) 实用新型名称

一种抗菌冰感透气袜

(57) 摘要

本实用新型公开了一种抗菌冰感透气袜,包括袜子本体、透气孔和松紧带,所述透气孔开设在袜子本体的正面与背面。本实用新型通过设置耐磨层,大大提高了袜子本体的耐磨性能,大大提高了袜子本体的使用寿命,通过第一透气层和第二透气层的相互配合,大大提高了袜子本体的透气性,通过设置抗菌防臭层,大大提高了袜子本体的抗菌防臭效果,而且避免细菌滋生,从而避免了脚臭的现象,通过设置吸湿排汗层,大大提高了吸湿排汗的效果,避免了脚部穿着袜子本体出现汗液,通过设置冰感层,大大提高使用者穿着袜子本体的舒适性,大大降低了脚部热量的产生,避免因热量给使用者造成不适的感觉,给使用者带来极大的便利。



1. 一种抗菌冰感透气袜,包括袜子本体(1)、透气孔(2)和松紧带(3),其特征在于:所述透气孔(2)开设在袜子本体(1)的正面与背面,所述松紧带(3)设置在袜子本体(1)的顶部;

所述袜子本体(1)包括耐磨层(11),所述耐磨层(11)的内部设置有第一透气层(12),所述第一透气层(12)的内部设置有防静电层(13),所述防静电层(13)的内部设置有抗菌防臭层(14),所述抗菌防臭层(14)的内部设置有弹性层(15),所述弹性层(15)的内部设置有防起球层(16),所述防起球层(16)的内部设置有第二透气层(17),所述第二透气层(17)的内部设置有吸湿排汗层(18),所述吸湿排汗层(18)的内部设置有冰感层(19)。

2. 根据权利要求1所述的一种抗菌冰感透气袜,其特征在于:所述耐磨层(11)由聚酰胺纤维制成。

3. 根据权利要求1所述的一种抗菌冰感透气袜,其特征在于:所述第一透气层(12)和第二透气层(17)均由竹原纤维制成。

4. 根据权利要求1所述的一种抗菌冰感透气袜,其特征在于:所述防静电层(13)由金属纤维制成。

5. 根据权利要求1所述的一种抗菌冰感透气袜,其特征在于:所述抗菌防臭层(14)由银纤维制成。

6. 根据权利要求1所述的一种抗菌冰感透气袜,其特征在于:所述弹性层(15)由氨纶制成。

7. 根据权利要求1所述的一种抗菌冰感透气袜,其特征在于:所述防起球层(16)由丝光棉制成。

8. 根据权利要求1所述的一种抗菌冰感透气袜,其特征在于:所述吸湿排汗层(18)由精梳棉制成。

9. 根据权利要求1所述的一种抗菌冰感透气袜,其特征在于:所述冰感层(19)由玉石纤维制成。

一种抗菌冰感透气袜

技术领域

[0001] 本实用新型涉及袜子技术领域,具体为一种抗菌冰感透气袜。

背景技术

[0002] 一种穿在脚上的服饰用品。起着保护脚和防脚臭的作用。袜子是总称,按原料分有棉纱袜、毛袜、丝袜和各类化纤袜等,按造型上有长筒袜、中筒袜、船袜,连裤袜等,还有平口、罗口,有跟、无跟和提花、织花等多种式样和品种,袜子是人们生活的必需品,但是常见的袜子透气性不好,当人们穿的时候,脚出汗时,使得脚及袜子臭味很大,脚常常处于潮湿的环境,容易滋生细菌,产生臭气甚至导致脚癣,而且当运动量较大时,脚上会出汗以及产生大量的热量,从而会造成不适的感觉,给使用者带来极大的不便,为此,我们提供一种抗菌冰感透气袜。

实用新型内容

[0003] 本实用新型的目的在于提供一种抗菌冰感透气袜,以解决上述背景技术中提出的问题。

[0004] 为实现上述目的,本实用新型提供如下技术方案:一种抗菌冰感透气袜,包括袜子本体、透气孔和松紧带,所述透气孔开设在袜子本体的正面与背面,所述松紧带设置在袜子本体的顶部;

[0005] 所述袜子本体包括耐磨层,所述耐磨层的内部设置有第一透气层,所述第一透气层的内部设置有防静电层,所述防静电层的内部设置有抗菌防臭层,所述抗菌防臭层的内部设置有弹性层,所述弹性层的内部设置有防起球层,所述防起球层的内部设置有第二透气层,所述第二透气层的内部设置有吸湿排汗层,所述吸湿排汗层的内部设置有冰感层。

[0006] 优选的,所述耐磨层由聚酰胺纤维制成。

[0007] 优选的,所述第一透气层和第二透气层均由竹原纤维制成。

[0008] 优选的,所述防静电层由金属纤维制成。

[0009] 优选的,所述抗菌防臭层由银纤维制成。

[0010] 优选的,所述弹性层由氨纶制成。

[0011] 优选的,所述防起球层由丝光棉制成。

[0012] 优选的,所述吸湿排汗层由精梳棉制成。

[0013] 优选的,所述冰感层由玉石纤维制成。

[0014] 与现有技术相比,本实用新型的有益效果如下:

[0015] 本实用新型通过设置耐磨层,大大提高了袜子本体的耐磨性能,从而避免袜子本体长时间穿着出现破损的现象,大大提高了袜子本体的使用寿命,通过第一透气层和第二透气层的相互配合,大大提高了袜子本体的透气性,从而避免长时间穿着袜子本体出现脚汗的现象,从而提高了穿着时的舒适性,通过设置防静电层,大大提高了袜子本体穿着时的抗静电性,提高了使用者穿着时的舒适性,通过设置抗菌防臭层,大大提高了袜子本体的抗

菌防臭效果,避免长时间穿着袜子本体出现臭味,而且避免细菌滋生,大大提高了脚部穿着时的舒适性,从而避免了脚臭的现象,给使用者带来极大的舒适性,通过设置弹性层,大大提高了袜子本体的弹性,从而提高了使用者穿着时的舒适性,而且提高了袜子本体的使用寿命,通过设置防起球层,大大提高了袜子本体的防起球效果,避免袜子本体后期出现起球的现象,大大提高了袜子本体的质量,通过设置吸湿排汗层,大大提高了吸湿排汗的效果,避免了脚部穿着袜子本体出现汗液,从而大大提高了穿着袜子本体的舒适性,通过设置冰感层,大大提高使用者穿着袜子本体的舒适性,大大降低了脚部热量的产生,避免因热量给使用者造成不适的感觉,大大提高了袜子本体的实用性,给使用者带来极大的便利。

附图说明

[0016] 图1为本实用新型正视图的结构剖面图;

[0017] 图2为本实用新型图1中A-A的局部放大图;

[0018] 图3为本实用新型正视图的结构示意图。

[0019] 图中:1袜子本体、11耐磨层、12第一透气层、13防静电层、14抗菌防臭层、15弹性层、16防起球层、17第二透气层、18吸湿排汗层、19冰感层、2透气孔、3松紧带。

具体实施方式

[0020] 下面将结合本实用新型实施例中的附图,对本实用新型实施例中的技术方案进行清楚、完整地描述,显然,所描述的实施例仅仅是本实用新型一部分实施例,而不是全部的实施例。基于本实用新型中的实施例,本领域普通技术人员在没有做出创造性劳动前提下所获得的所有其他实施例,都属于本实用新型保护的范围。

[0021] 请参阅图1-3,一种抗菌冰感透气袜,包括袜子本体1、透气孔2和松紧带3,透气孔2开设在袜子本体1的正面与背面,通过设置透气孔2,大大提高了袜子本体1的透气性,透气孔2的孔洞较小,不会影响袜子本体1的穿着,松紧带3设置在袜子本体1的顶部。

[0022] 袜子本体1包括耐磨层11,耐磨层11由聚酰胺纤维制成,通过设置耐磨层11,大大提高了袜子本体1的耐磨性能,从而避免袜子本体1长时间穿着出现破损的现象,大大提高了袜子本体1的使用寿命,耐磨层11的内部设置有第一透气层12,第一透气层12的内部设置有防静电层13,防静电层13由金属纤维制成,通过设置防静电层13,大大提高了袜子本体1穿着时的防静电性,提高了使用者穿着时的舒适性,防静电层13的内部设置有抗菌防臭层14,抗菌防臭层14由银纤维制成,通过设置抗菌防臭层14,大大提高了袜子本体1的抗菌防臭效果,避免长时间穿着袜子本体1出现臭味,而且避免细菌滋生,大大提高了脚部穿着时的舒适性,从而避免了脚臭的现象,给使用者带来极大的舒适性,抗菌防臭层14的内部设置有弹性层15,弹性层15由氨纶制成,通过设置弹性层15,大大提高了袜子本体1的弹性,从而提高了使用者穿着时的舒适性,而且提高了袜子本体1的使用寿命,弹性层15的内部设置有防起球层16,防起球层16由丝光棉制成,通过设置防起球层16,大大提高了袜子本体1的防起球效果,避免袜子本体1后期出现起球的现象,大大提高了袜子本体1的质量,防起球层16的内部设置有第二透气层17,第一透气层12和第二透气层17均由竹原纤维制成,通过第一透气层12和第二透气层17的相互配合,大大提高了袜子本体1的透气性,从而避免长时间穿着袜子本体1出现脚汗的现象,从而提高了穿着时的舒适性,第二透气层17的内部设置有吸

湿排汗层18,吸湿排汗层18由精梳棉制成,通过设置吸湿排汗层18,大大提高了吸湿排汗的效果,避免了脚部穿着袜子本体1出现汗液,从而大大提高了穿着袜子本体1的舒适性,吸湿排汗层18的内部设置有冰感层19,冰感层19由玉石纤维制成,通过设置冰感层19,大大提高使用者穿着袜子本体1的舒适性,大大降低了脚部热量的产生,避免因热量给使用者造成不适的感觉,大大提高了袜子本体1的实用性,给使用者带来极大的便利。

[0023] 综上所述:该抗菌冰感透气袜,通过设置耐磨层11,通过设置防静电层13,通过设置抗菌防臭层14,通过设置弹性层15,通过设置防起球层16,通过第一透气层12和第二透气层17的相互配合,通过设置吸湿排汗层18,通过设置冰感层19,解决了上述背景技术中提出的问题。

[0024] 尽管已经示出和描述了本实用新型的实施例,对于本领域的普通技术人员而言,可以理解在不脱离本实用新型的原理和精神的情况下可以对这些实施例进行多种变化、修改、替换和变型,本实用新型的范围由所附权利要求及其等同物限定。

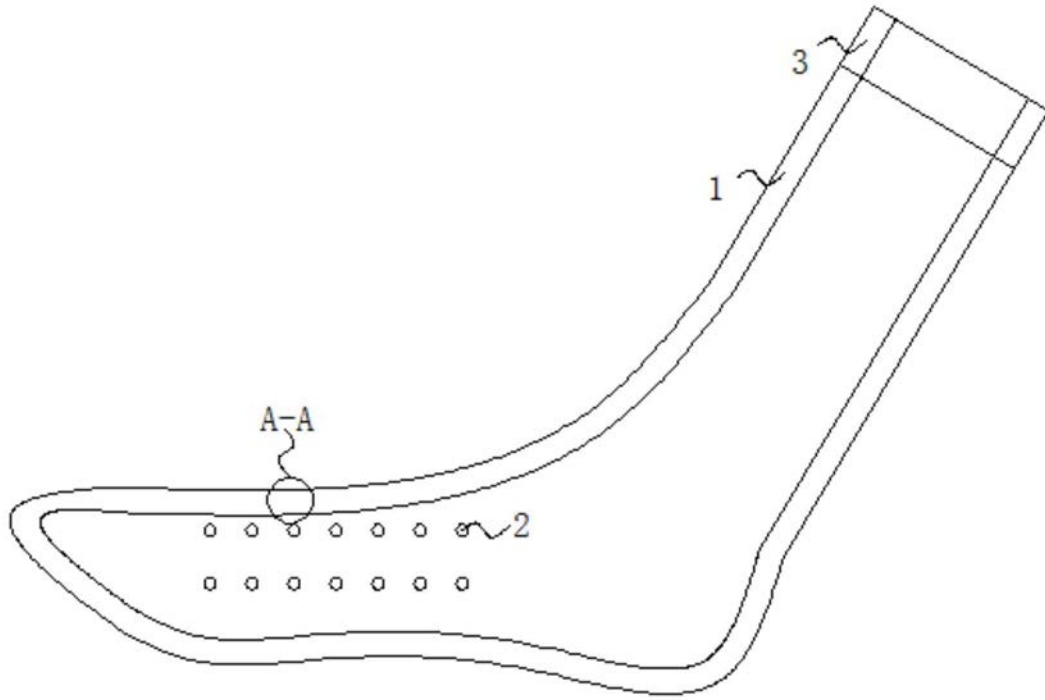


图1

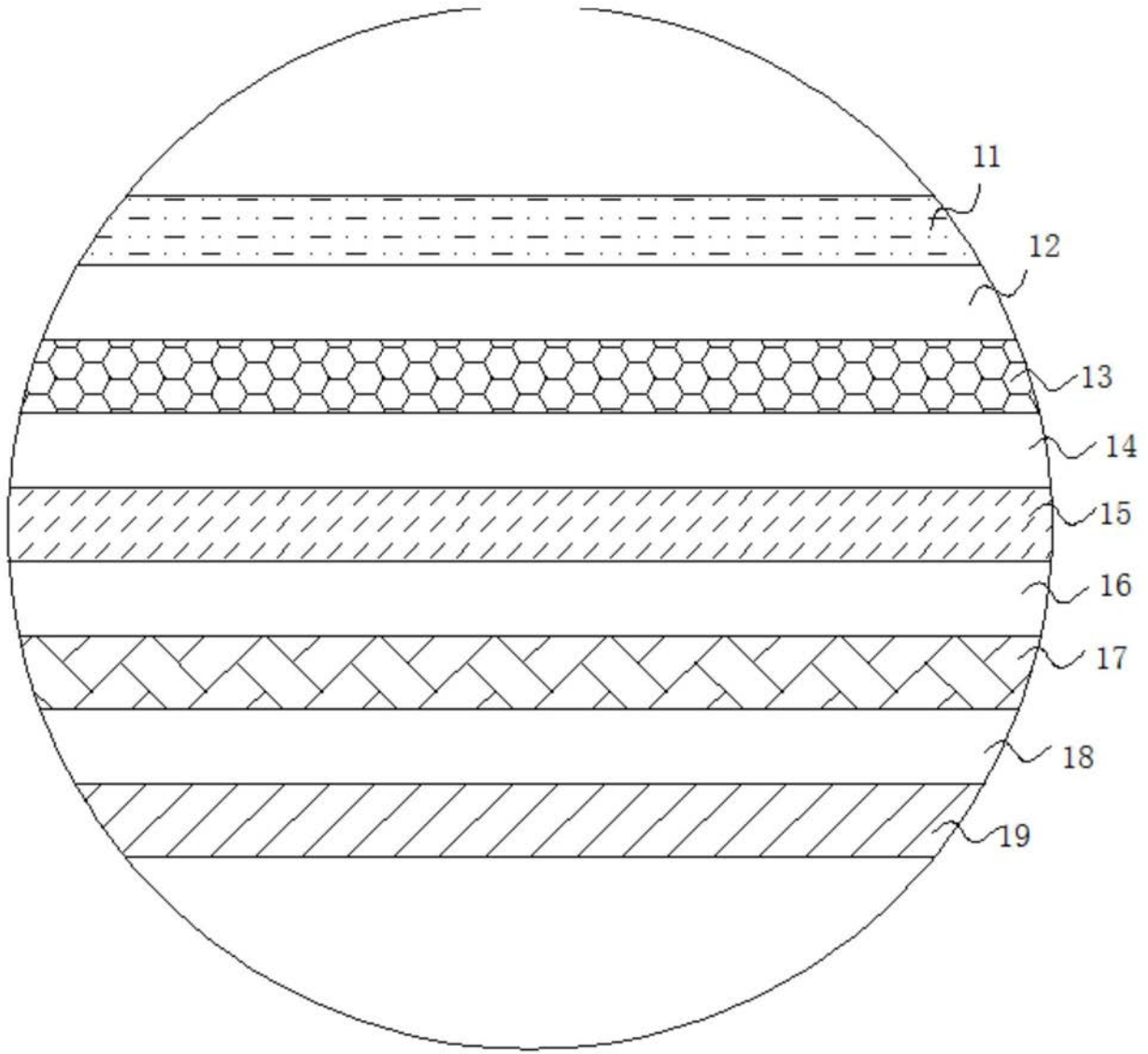


图2

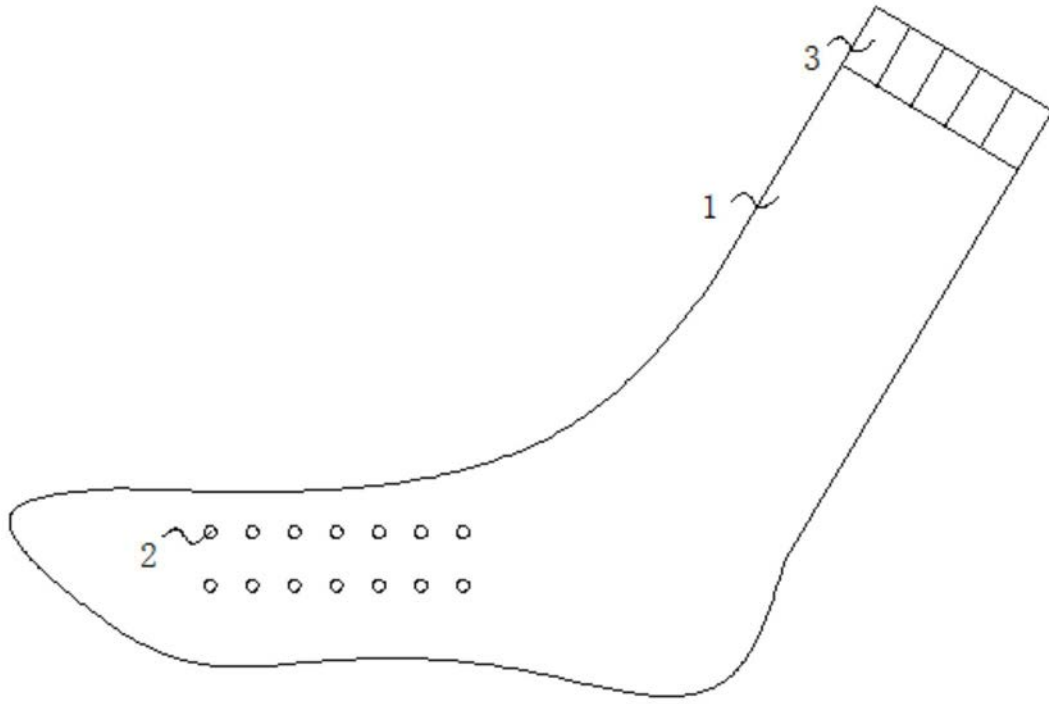


图3