



NORGE

[NO]

**STYRET
FOR DET INDUSTRIELLE
RETTSVERN**

[B] (11) UTLEGNINGSSKRIFT Nr. 138043

(51) Int. Cl.² F 21 L 15/00

(21) Patentsøknad nr. 763973

(22) Inngitt 19.11.76

(23) Løpedag 19.11.76

(41) Alment tilgjengelig fra 06.03.78

(44) Søknaden utlagt, utlegningsskrift utgitt 06.03.78

(30) Prioritet begjært Ingen.

(54) Oppfinnelsens benevnelse Anordning for sammenstilling av batterilykter med siderettet trykkbryter.

(71)(73) Søker/Patenthaver ODD G. LUND,
Stallerudvn. 49,
Oslo 6

(72) Oppfinner Søkeren.

(74) Fullmektig Bryns Patentkontor A/S, Oslo.

(56) Anførte publikasjoner Ingen.

Foreliggende oppfinnelse angår en anordning for sammenstilling av batterilykter med siderettet trykkbryter, som samlet kan benyttes som lyskaster, hvor anordningen består av en eske, kasse eller lignende som ved hjelp av skillevegger er oppdelt i et antall rom med plass til en lykt i hvert rom.

Hensikten med foreliggende oppfinnelse er, foruten å gi en stø og god emballasje for lykter, å fremskaffe en samling lykter som i forskjellige situasjoner samlet kan benyttes som en lyskaster.

I militær sammenheng og i forskjellige nøds- eller redningsaksjoner i det sivile, vil det være behov for lyskaster. Man kan i den forbindelse trekke inn trafikkulykker, jernbaneulykker, branner og andre katastrofer, skipsforlis, redningsaksjoner i forbindelse med flystyrt osv. I svært mange slike tilfeller vil svært ofte lyskasteraggregater som disponeres av f.eks. politi og forsvar ikke kunne fåes frem i tide.

Oppfinnelsen er karakterisert ved en sliss som forløper parallelt med kassens bunn og gjennomskjærer minst en side i kassen og samtlige skillevegger, at det i slissen er forskyvbart anordnet en rist eller et gitter i høyde med lyktenes bryter, med ribber i et mønster svarende til kassens skillevegg-tverrsnitt eller i det minste til tverrsnittet på de skilleveggene som forløper på tvers av ristens bevegelsesretning, og at gitteret eller risten er låsbar i en stilling med tverrikkene fluktende med de skilleveggene som løper på

tvers av ristens bevegelsesretning samt i en stilling med tverribbene liggende klemmende an mot samtlige lykter, idet alle lyktene er orientert med bryteren i samme retning, mot en tverribbe.

En foretrukket utførelsesform er karakterisert ved at det til kassetoppen er anordnet, fortrinnsvis hengslet et gjennomskinnelig lokk som er utformet som en lyskasterlinse. Videre er det hensiktsmessig at det i tillegg til det første lokket er anordnet et ytterligere lokk med selvstendig hengsling og at de to lokkene kan låses til kassen.

Ved hjelp av denne kvantumemballasje for lykter kan samtlige lykter tennes og holdes i tent stilling ved en forskyvning og låsing av det bevegelige gitteret. Derved vil man ha en nøddlyskaster som gir et samlet lys av summen av alle de lyktene som er pakket i kassen, f.eks. 30 lykter. Dersom f.eks. hver pære er på 5 watt, vil man derved få en samlet effekt på 150 watt og med en hensiktsmessig fasettering av det transparente lokket vil dette være tilstrekkelig lys i de aller fleste nødsituasjoner hvor man trenger godt lys.

Oppfinnelsen skal i det følgende forklares nærmere under henvisning til tegningen som i

fig. 1 viser emballasjen ifølge oppfinnelsen med delene spredt fra hverandre.

Fig. 2 viser et utsnitt av et gitter.

Fig. 3 viser et lengdesnitt gjennom emballasjen ifølge oppfinnelsen,

fig. 4 og 5 viser delsnitt gjennom emballasjen ifølge oppfinnelsen med risten sett i to forskjellige stillinger, og

fig. 6 viser et hjørne av kassen sett ovenfra, delvis i snitt.

Emballasjen ifølge oppfinnelsen består av en kasse eller en eske 1 som ved hjelp av tre langsgående skillevegger 3 og seks tverrgående skillevegger 4 er delt opp i 28 rom 5. Esken kan lukkes ved hjelp av et transparent lokk 6, idet lokket er forsynt med henpselører 7 som går i inngrep med hengseltapper 8 på kassen 1. Lokket 6 kan være av klar plast og være støpt med fasetter eller prizmer 9 slik at det får lyskastervirkning og samler lyset. Kassen kan være forsynt med et ytterligere, solid lokk 10 som på samme måte som lokket

6 er utstyrt med hengselører 11 som er i inngrep med hengsel-tapper 12 på kassen 1. Som det vil fremgå av fig. 6 er begge lokkene hengslet uavhengig av hverandre, idet hengseløret 7 går ut gjennom siden på det utenforliggende lokket 10. Både kasse og lokk er forsynt med flens ved de mot hverandre vendende kantene, slik at man skal få en god tetning mellom kasse og lokk. Flensene kan på vanlig måte være forsynt med pakning for at emballasjen skal bli vanntett. I hvert av rommene 5 er det plassert en lommelykt 13 med bryter 14, alle orientert samme vei, nemlig mot høyre på tegningen (se fig. 4 og 5). I kassens ene endevegg 15 er det spart ut en sliss 16 og det samme gjelder for samtlige skillevegger 3 og 4. Det er således en åpen sliss inn fra endeveggen 15 og helt inn til den andre, motstående endeveggen i kassen 1. I denne slissen er det stukket inn et gitter eller en rist 17. Den på tegningen viste risten (fig. 2) er forsynt med en rekke hull som svarer til rommene 5. Når risten er stukket inn til en stilling som vist i fig. 4, flukter de tverrgående stegene 18 med skilleveggene 4 og de langsåående stegene 19 med tverrveggene 4 tverrsnitt. I denne stillingen kan lyktene fritt tas ut av rommene 5, og gitteret 17 er i denne stilling låst ved hjelp av splittnagler 20 som går gjennom hull i en flens 21 på kassen og den utstikkende delen 22 på gitteret 17. Den utstikkende delen 22 av gitteret 17 er forsynt med en for-dypning 23 langs kanten, for at man skal få bedre grep ved forskyvning av gitteret.

Når samtlige lykter skal tennes, trekkes splittnaglene 20 ut og man trekker ut risten 17 til den stilling som er vist i fig. 5 og låser den i denne stilling ved at splintene 20 føres gjennom hullet i flensen 21 og et hull 24 i kantdelen på risten 17. I denne stilling klemmer stegene 18 mot bryterne 14 på samtlige lykter 13, slik at disse blir tent. Det ytre kasselokket 10 løsnes ved at man åpner låsen 25 og svinger lokket 10 til side. Deretter kan låsen festes til flensen på det gjennomskinnelige lokket 6. Man vil da ha et samlet lys fra alle de 28 lyktene som befinner seg i kassen. Lyset vil være samlet og rettet på grunn av fasetteringen eller prisme-virkningen i lokkets 6 innside.

Oppfinnelsen er ikke begrenset til den ovenfor beskrevne og på tegningen viste utførelsesform. Emballasjen kan endres på en rekke måter innenfor oppfinnelsens ramme. Det kan f.eks. benyttes en rist med bare tverrgående steg 18 i stedet for det på tegningen viste gitter. Det kan også være anordnet andre låseinnretninger i stedet for splintene 20, og hengsling og låsing av lokkene kan være gjort på en rekke andre måter. Gitteret 17 kan være forsynt med kraftige fjærer i bakkant, slik at det ikke er nødvendig å sikre gitteret i den stilling som er vist i fig. 5.

P a t e n t k r a v

1. Anordning for sammenstilling av batterilykter med siderett trykkbryter, som samlet kan benyttes som lyskaster, hvor anordningen består av en eske, kasse eller lignende, som ved hjelp av skillevegger er oppdelt i et antall rom med plass til en lykt i hvert rom, k a r a k t e r i s e r t v e d en sliss (16) som forløper parallelt med kassens bunn og gjennomskjærer minst en side (15) i kassen og samtlige skillevegger (3,4), at det i slissen er forskyvbart anordnet en rist eller et gitter (17) i høyde med lyktenes bryter, med ribber (18,19) svarende til kassens skilleveggtsverrsnitt, eller i det minste til tverrsnittet på de skillevegger (18) som forløper på tvers av ristens (17) bevegelsesretning, og at gitteret (17) eller risten er låsbar i en stilling med tverribbene (18) fluktende med de skilleveggene (4) som løper på tvers av ristens bevegelsesretning samt i en stilling med tverribbene (18) liggende klemmende an mot samtlige lykter (13), idet alle lyktene (13) er orientert med bryterne (14) i samme retning, mot en tverribbe (18).
2. Anordning ifølge krav 1, k a r a k t e r i s e r t v e d at det til kassetoppen er anordnet fortrinnsvis hengslet et gjennomskinnelig lokk (6) som er utformet som en lyskasterlinse (9).
3. Anordning ifølge krav 1 og 2, k a r a k t e r i s e r t v e d at det i tillegg til det første lokket (6) er anordnet et ytterligere lokk (10) med selvstendig hengsling.
4. Anordning ifølge krav 2 og 3, k a r a k t e r i s e r t v e d at de to lokkene kan låses til kassen (1).

138043

FIG. 1

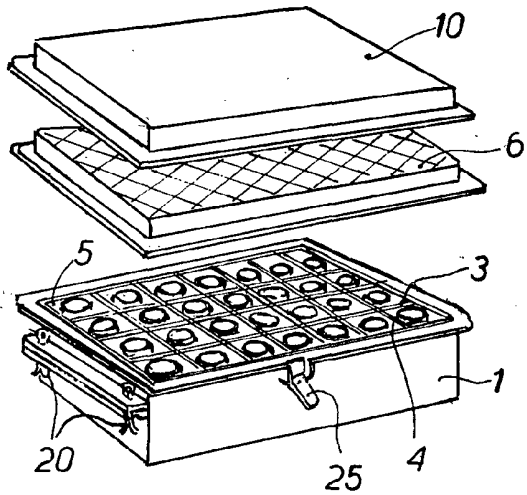


FIG. 2

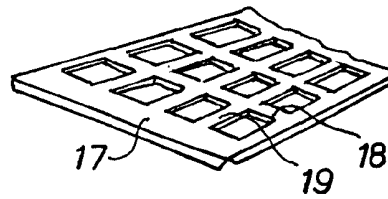


FIG. 3

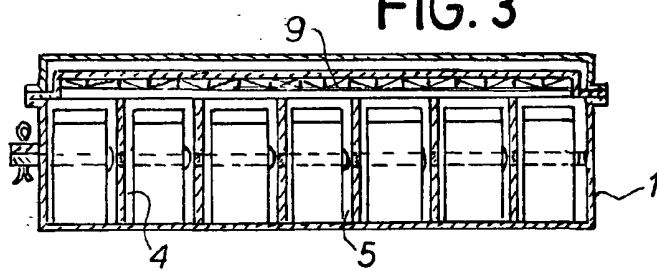


FIG. 4

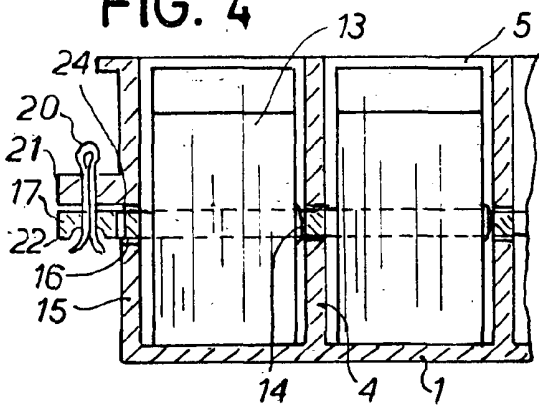


FIG. 5

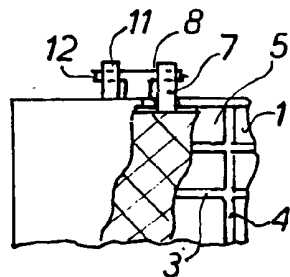
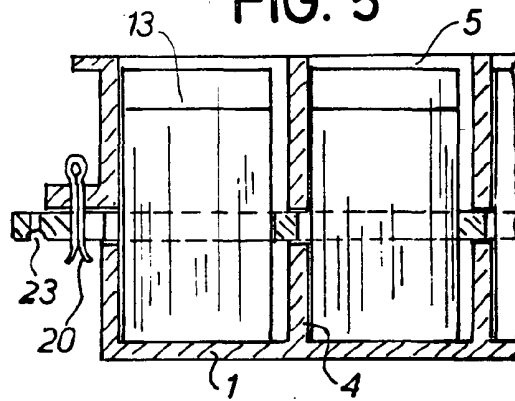


FIG. 6