



(12)实用新型专利

(10)授权公告号 CN 207918570 U

(45)授权公告日 2018.09.28

(21)申请号 201721771075.5

(22)申请日 2017.12.18

(73)专利权人 湖南河洛环保科技有限公司
地址 413000 湖南省益阳市高新区迎宾东
路355号中南电子商务产业园3号楼

(72)发明人 李心菊

(74)专利代理机构 长沙明新专利代理事务所
(普通合伙) 43222

代理人 叶舟

(51) Int. Cl.
C02F 9/04(2006.01)

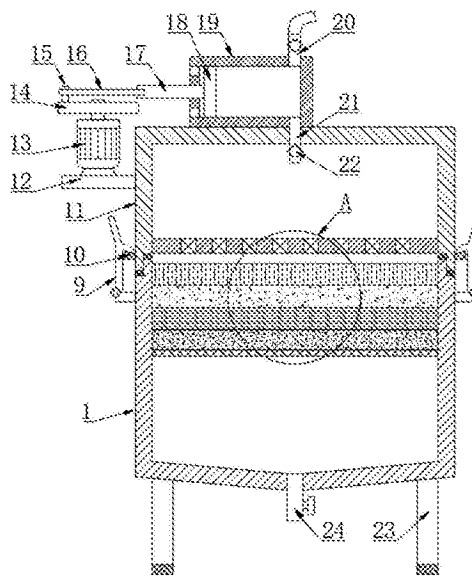
权利要求书1页 说明书3页 附图2页

(54)实用新型名称

一种方便拆卸更换滤芯的小型净水器

(57)摘要

本实用新型公开了一种方便拆卸更换滤芯的小型净水器,包括过滤桶,过滤桶底部固定设置有支腿;过滤桶底部呈漏斗形,过滤桶底部固定连接有水龙头;过滤桶内顶部固定设置有网板,网板上从下往上分别设置有第二活性炭过滤层、软化树脂过滤层、第一活性炭过滤层和PP棉过滤层;过滤桶顶部还设置有注水桶;过滤桶顶部固定设置有加压缸,加压缸右上角连接有进水管,进水管通过软管连接至水源,加压缸右下角连接有出水管,出水管底端穿过注水桶顶壁连接至注水桶内。本实用新型注水桶从过滤桶顶部拆卸方便,通过拆卸注水桶即可对滤芯进行更换,操作简单,降低使用成本;通过设置多层滤芯对水进行过滤净化,保证过滤效果,提升水口感。



1. 一种方便拆卸更换滤芯的小型净水器,包括过滤桶(1),其特征在于,所述过滤桶(1)底部固定设置有支腿(23);所述过滤桶(1)底部呈漏斗形,过滤桶(1)底部固定连接有水龙头(24);所述过滤桶(1)内顶部固定设置有网板(2),网板(2)上方从下往上分别设置有第二活性炭过滤层(3)、软化树脂过滤层(4)、第一活性炭过滤层(5)和PP棉过滤层(6);所述过滤桶(1)顶部还设置有注水桶(11);所述过滤桶(1)顶部固定设置有加压缸(19),加压缸(19)右上角连接有进水管(20),进水管(20)通过软管连接至水源,所述加压缸(19)右下角连接有出水管(21),出水管(21)底端穿过注水桶(11)顶壁连接至注水桶(11)内,所述进水管(20)和出水管(21)上均设置有单向阀(22);所述加压缸(19)内滑动连接有活塞(18),活塞(18)左端活塞杆(17)穿过加压缸(19)左壁且与加压缸(19)左壁滑动连接,所述注水桶(11)侧壁左侧固定连接有固定座(12),固定座(12)顶部固定设置有减速电机(13),所述减速电机(13)顶端电机轴固定连接有圆盘(14),所述圆盘(14)顶部左侧固定设置有销轴(15),销轴(15)转动连接有连杆(16),所述连杆(16)右端与活塞杆(17)左端铰接。

2. 根据权利要求1所述的方便拆卸更换滤芯的小型净水器,其特征在于,所述支腿(23)底部设置有防滑垫。

3. 根据权利要求1所述的方便拆卸更换滤芯的小型净水器,其特征在于,所述注水桶(11)侧壁底部设置有扣环(10),所述过滤桶(1)侧壁顶部铰接有若干与扣环(10)配合的卡扣(9),所述注水桶(11)与过滤桶(1)之间通过卡扣(9)和扣环(10)卡接。

4. 根据权利要求1所述的方便拆卸更换滤芯的小型净水器,其特征在于,所述注水桶(11)和过滤桶(1)连接处设置有密封圈。

5. 根据权利要求1所述的方便拆卸更换滤芯的小型净水器,其特征在于,所述注水桶(11)内底部固定设置有挡板(7)。

6. 根据权利要求5所述的方便拆卸更换滤芯的小型净水器,其特征在于,所述挡板(7)上均匀设置有若干单向下水口(8)。

7. 根据权利要求1所述的方便拆卸更换滤芯的小型净水器,其特征在于,所述加压缸(19)左壁还设置有通孔。

一种方便拆卸更换滤芯的小型净水器

技术领域

[0001] 本实用新型涉及净水技术领域,具体是一种方便拆卸更换滤芯的小型净水器。

背景技术

[0002] 净水器也叫净水机、水质净化器,是按对水的使用要求对水质进行深度过滤、净化处理的水处理设备。平时所讲的净水器,一般是指用作家庭使用的小型净化器。净水技术在饮用水领域的应用,使得“水土不服”的现象会很快成为历史,有效地解决了很多地方由于地下水中有有害物质超标而造成的地方性疾病。

[0003] 普通净水器结构相对复杂,生产成本较高,而且普通净水器拆卸不便,滤芯更换困难,导致维护使用费用较高;普通净水器一般通过自来水直接供水,供水动力较弱,净水速度较慢。

实用新型内容

[0004] 本实用新型的目的在于提供一种方便拆卸更换滤芯的小型净水器,以解决上述背景技术中提出的问题。

[0005] 为实现上述目的,本实用新型提供如下技术方案:

[0006] 一种方便拆卸更换滤芯的小型净水器,包括过滤桶,所述过滤桶底部固定设置有支腿;所述过滤桶底部呈漏斗形,过滤桶底部固定连接有水龙头;所述过滤桶内顶部固定设置有网板,网板上从下往上分别设置有第二活性炭过滤层、软化树脂过滤层、第一活性炭过滤层和PP棉过滤层;所述过滤桶顶部还设置有注水桶;所述过滤桶顶部固定设置有加压缸,加压缸右上角连接有进水管,进水管通过软管连接至水源,所述加压缸右下角连接有出水管,出水管底端穿过注水桶顶壁连接至注水桶内,所述进水管和出水管上均设置有单向阀;所述加压缸内滑动连接有活塞,活塞左端活塞杆穿过加压缸左壁且与加压缸左壁滑动连接,所述注水桶侧壁左侧固定连接有固定座,固定座顶部固定设置有减速电机,所述减速电机顶端电机轴固定连接有圆盘,所述圆盘顶部左侧固定设置有销轴,销轴转动连接有连杆,所述连杆右端与活塞杆左端铰接。

[0007] 作为本实用新型进一步的方案:所述支腿底部设置有防滑垫。

[0008] 作为本实用新型再进一步的方案:所述注水桶侧壁底部设置有扣环,所述过滤桶侧壁顶部铰接有若干与扣环配合的卡扣,所述注水桶与过滤桶之间通过卡扣和扣环卡接。

[0009] 作为本实用新型再进一步的方案:所述注水桶和过滤桶连接处设置有密封圈。

[0010] 作为本实用新型再进一步的方案:所述注水桶内底部固定设置有挡板。

[0011] 作为本实用新型再进一步的方案:所述挡板上均匀设置有若干单向下水口。

[0012] 作为本实用新型再进一步的方案:所述加压缸左壁还设置有通孔。

[0013] 与现有技术相比,本实用新型的有益效果是:

[0014] 本实用新型注水桶与过滤桶之间通过卡扣和扣环卡接,注水桶从过滤桶顶部拆卸方便,通过拆卸注水桶即可对滤芯进行更换,操作简单,降低使用成本;通过活塞在加压缸

内左右移动从而从而向注水桶内自动加水,进行净水过滤,当下水速度较快将注水桶储满后,活塞左右滑动继续供水,在供水压力下,水快速下流,过滤速度更快;通过设置多层滤芯对水进行过滤净化,保证过滤效果,提升水口感;过滤后的水存储于过滤桶内底部,打开水龙头即可将水放出,装置结构简单,使用方便,有利于节约制造成本。

附图说明

[0015] 图1为方便拆卸更换滤芯的小型净水器的结构示意图。

[0016] 图2为方便拆卸更换滤芯的小型净水器中A处的结构示意图。

[0017] 图中:1-过滤桶、2-网板、3-第二活性炭过滤层、4-软化树脂过滤层、5-第一活性炭过滤层、6-PP棉过滤层、7-挡板、8-单向下水口、9-卡扣、10-扣环、11-注水桶、12-固定座、13-减速电机、14-圆盘、15-销轴、16-连杆、17-活塞杆、18-活塞、19-加压缸、20-进水管、21-出水管、22-单向阀、23-支腿、24-水龙头。

具体实施方式

[0018] 下面将结合本实用新型实施例中的附图,对本实用新型实施例中的技术方案进行清楚、完整地描述,显然,所描述的实施例仅仅是本实用新型一部分实施例,而不是全部的实施例。基于本实用新型中的实施例,本领域普通技术人员在没有做出创造性劳动前提下所获得的所有其他实施例,都属于本实用新型保护的范围。

[0019] 请参阅图1~2,本实用新型实施例中,一种方便拆卸更换滤芯的小型净水器,包括过滤桶1,所述过滤桶1底部固定设置有支腿23,支腿23底部设置有防滑垫;所述过滤桶1底部呈漏斗形,过滤桶1底部固定连接有水龙头24;所述过滤桶1内顶部固定设置有网板2,网板2上方从下往上分别设置有第二活性炭过滤层3、软化树脂过滤层4、第一活性炭过滤层5和PP棉过滤层6;所述过滤桶1顶部还设置有注水桶11,所述注水桶11侧壁底部设置有扣环10,所述过滤桶1侧壁顶部铰接有若干与扣环10配合的卡扣9,所述注水桶11与过滤桶1之间通过卡扣9和扣环10卡接,注水桶11和过滤桶1连接处设置有密封圈;注水桶11从过滤桶1顶部拆卸方便,通过拆卸注水桶11即可第二活性炭过滤层3、软化树脂过滤层4、第一活性炭过滤层5和PP棉过滤层6进行更换;所述注水桶11内底部固定设置有挡板7,挡板7上均匀设置有若干单向下水口8;所述过滤桶1顶部固定设置有加压缸19,加压缸19右上角连接有进水管20,进水管20通过软管连接至水源,所述加压缸19右下角连接有出水管21,出水管21底端穿过注水桶11顶壁连接至注水桶11内,所述进水管20和出水管21上均设置有单向阀22,防止水逆流;所述加压缸19内滑动连接有活塞18,活塞18左端活塞杆17穿过加压缸19左壁且与加压缸19左壁滑动连接,所述加压缸19左壁还设置有通孔,方便空气在活塞18左侧加压缸19内流通,避免活塞18左侧加压缸19内气压变化带来阻力,所述注水桶11侧壁左侧固定连接固定座12,固定座12顶部固定设置有减速电机13,所述减速电机13顶端电机轴固定连接圆盘14,所述圆盘14顶部左侧固定设置有销轴15,销轴15转动连接有连杆16,所述连杆16右端与活塞杆17左端铰接;通过减速电机13转动带动圆盘14转动,使得活塞18在加压缸19内左右移动,从而向注水桶11内加水,水通过挡板7上的单向下水口8下落,当下水速度较快将注水桶11储满后,活塞18左右滑动继续供水,在供水压力下,水快速下流,过滤速度更快,经过PP棉过滤层6进行过滤,去除水中含有的铁锈等细小颗粒;再经过第一活性炭过

滤层5进行过滤,吸附异味,去除水中含有的氯气等有害气体;再通过软化树脂过滤层4对水进行软化,最后通过第二活性炭过滤层3进行再过滤,进一步吸附残余异味,改善口感;过滤净化后的水落入过滤桶1底部,打开水龙头24即可将水放出。

[0020] 对于本领域技术人员而言,显然本实用新型不限于上述示范性实施例的细节,而且在不背离本实用新型的精神或基本特征的情况下,能够以其他的具体形式实现本实用新型。因此,无论从哪一点来看,均应将实施例看作是示范性的,而且是非限制性的,本实用新型的范围由所附权利要求而不是上述说明限定,因此旨在将落在权利要求的等同要件的含义和范围内的所有变化囊括在本实用新型内。不应将权利要求中的任何附图标记视为限制所涉及的权利要求。

[0021] 此外,应当理解,虽然本说明书按照实施方式加以描述,但并非每个实施方式仅包含一个独立的技术方案,说明书的这种叙述方式仅仅是为清楚起见,本领域技术人员应当将说明书作为一个整体,各实施例中的技术方案也可以经适当组合,形成本领域技术人员可以理解的其他实施方式。

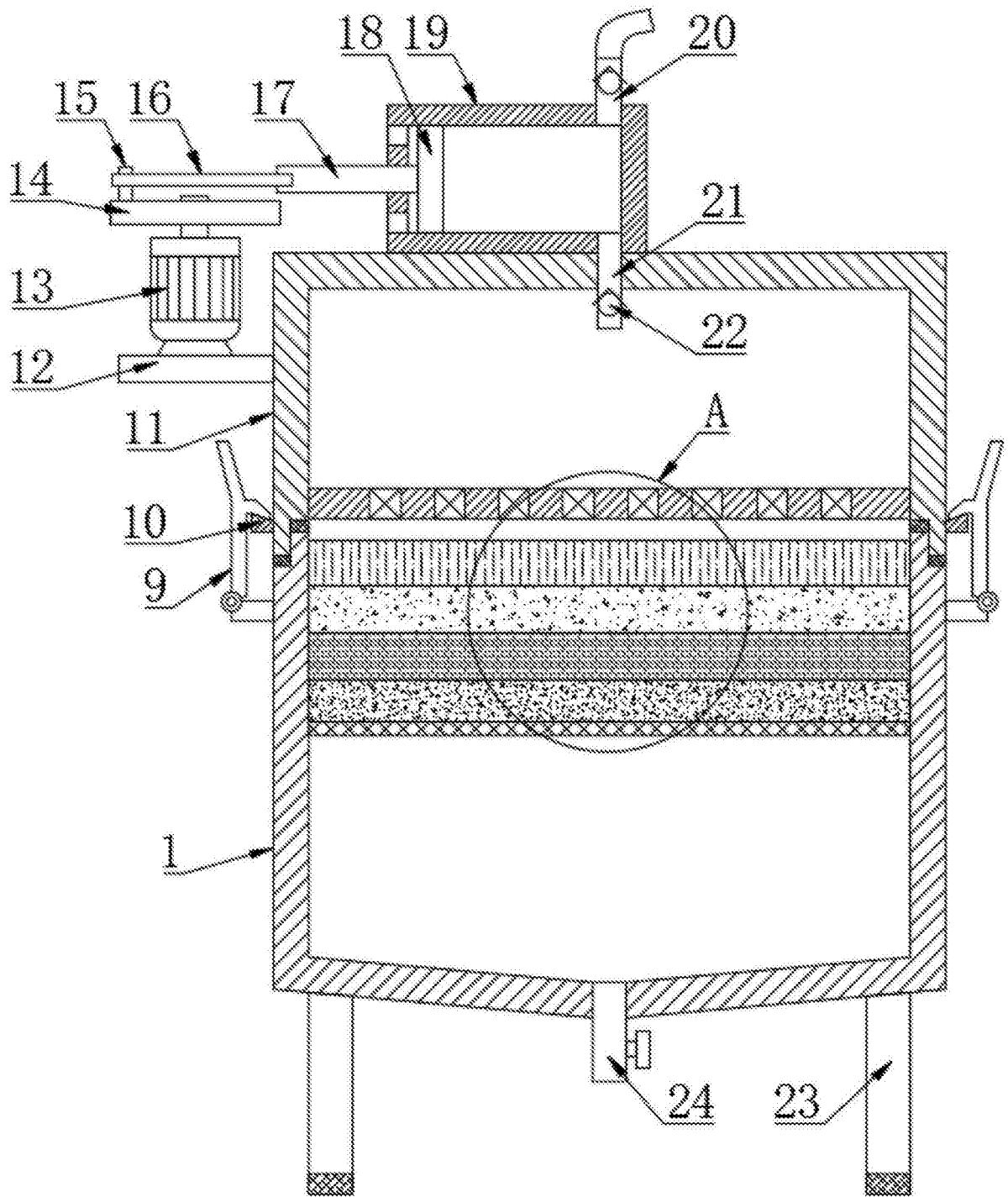


图1

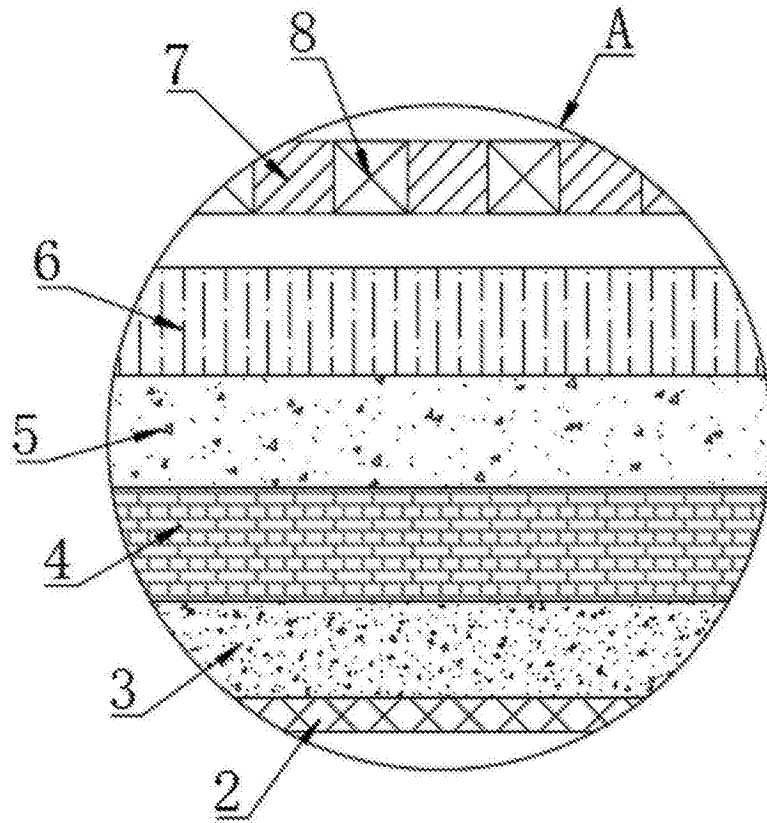


图2