



(12) 实用新型专利

(10) 授权公告号 CN 217772425 U

(45) 授权公告日 2022. 11. 11

(21) 申请号 202122765142.5

(22) 申请日 2021.11.11

(73) 专利权人 中仁(徐州)健康产业研究院有限公司

地址 221300 江苏省徐州市邳州市议堂镇
台商工业园区吴江路1号4号楼

(72) 发明人 焦亚桂 焦大勇

(74) 专利代理机构 浙江永鼎律师事务所 33233
专利代理师 陆永强

(51) Int. Cl.

A61B 17/12 (2006.01)

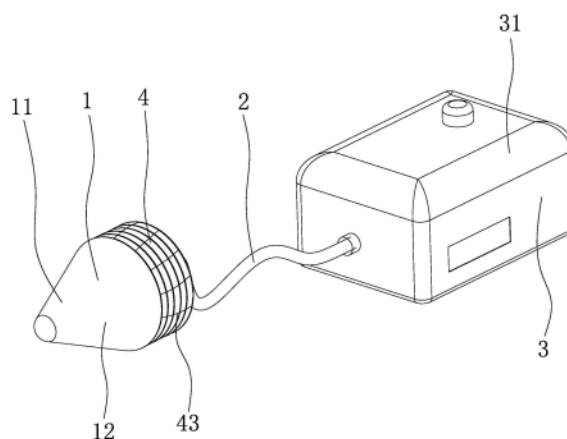
权利要求书1页 说明书4页 附图3页

(54) 实用新型名称

锥型气囊动脉阻血系统

(57) 摘要

本实用新型提供了一种锥型气囊动脉阻血系统,它解决血管受压易损伤等问题,其包括呈锥形的阻断气囊,阻断气囊通过组合管路 with 调压装置连接,阻断气囊侧面配备有压力传感器,阻断气囊配备有延展机构,延展机构与组合管路连通,阻断气囊与延展机构之间设置有与调压装置连通的膨胀机构。本实用新型具有使用安全性好、止血稳定等优点。



1. 一种锥型气囊动脉阻血系统,包括呈锥形的阻断气囊(1),其特征在于,所述的阻断气囊(1)通过组合管路(2)与调压装置(3)连接,所述的阻断气囊(1)侧面配备有压力传感器,所述的阻断气囊(1)配备有延展机构(4),所述的延展机构(4)与组合管路(2)连通,所述的阻断气囊(1)与延展机构(4)之间设置有与调压装置(3)连通的膨胀机构(5)。

2. 根据权利要求1所述的锥型气囊动脉阻血系统,其特征在于,所述的阻断气囊(1)包括锥形的导向部(11)且所述的导向部(11)端头为圆头,所述的阻断气囊(1)外侧包覆有柔性材质的防护层(12),所述的阻断气囊(1)内侧设置有加强机构。

3. 根据权利要求2所述的锥型气囊动脉阻血系统,其特征在于,所述的加强机构包括相对阻断气囊(1)中心对称布置的加强筋(13),所述的加强筋(13)将阻断气囊(1)内部分隔为若干独立的腔体,所述的加强筋(13)具有若干相对翻折且叠加布置的加强片(14)且所述的加强片(14)两侧的腔体相互连通。

4. 根据权利要求1所述的锥型气囊动脉阻血系统,其特征在于,所述的组合管路(2)包括与阻断气囊(1)连通的管套(21),所述的管套(21)内侧分布有网格状的结构筋(22),所述的管套(21)内部设置有与阻断气囊(1)连通的充气管路(23),所述的充气管路(23)与管套(21)之间设置有与膨胀机构(5)连通的膨胀管路(24)。

5. 根据权利要求4所述的锥型气囊动脉阻血系统,其特征在于,所述的延展机构(4)包括连接在阻断气囊(1)靠近充气管路(23)一端的延展环体(41),所述的延展环体(41)排列布置且之间连接有弹性材质的延展膜(42),所述的延展环体(41)具有若干沿周向排列且相对延展环体(41)朝内凹陷的形变部(43)。

6. 根据权利要求5所述的锥型气囊动脉阻血系统,其特征在于,所述的膨胀机构(5)包括设置在延展环体(41)内侧的膨胀环体(51),所述的膨胀环体(51)内部相互连通,所述的膨胀环体(51)与延展膜(42)以及延展环体(41)内侧贴合固定。

7. 根据权利要求1所述的锥型气囊动脉阻血系统,其特征在于,所述的调压装置(3)包括调压箱体(31),所述的调压箱体(31)内部设置有第一气泵(32)和第二气泵(33),所述的第一气泵(32)与阻断气囊(1)连通,所述的第二气泵(33)与膨胀机构(5)连通,所述的调压装置(3)与阻断气囊(1)以及膨胀机构(5)之间设置有气压传感器(34)和泄压阀(35)。

8. 根据权利要求7所述的锥型气囊动脉阻血系统,其特征在于,所述的调压箱体(31)内部设置有与第一气泵(32)和第二气泵(33)连接的控制箱体(36),所述的控制箱体(36)配备有定时模块(37)以及蜂鸣器(38)。

9. 根据权利要求1所述的锥型气囊动脉阻血系统,其特征在于,所述的组合管路(2)靠近阻断气囊(1)处设置有储药腔(6),所述的储药腔(6)封闭且具有与其内部连通内的出药口(61)。

10. 根据权利要求9所述的锥型气囊动脉阻血系统,其特征在于,所述的组合管路(2)具有与外侧连通的抽血口(62),所述的抽血口(62)通过抽血管路(63)与储血袋体(64)连通。

锥型气囊动脉阻血系统

技术领域

[0001] 本实用新型属于医疗器械技术领域,具体涉及一种锥型气囊动脉阻血系统。

背景技术

[0002] 骨盆、下腰椎肿瘤血供丰富,相关手术术中出血量大,尤其肿瘤切除术中出血量可达3000-10000mL。大量出血不仅严重拖累手术进程,甚则会威胁生命。研究证明,通过股动脉置管术,将球囊定位于腹主动脉远端,术中膨胀球囊,起到临时阻断腹主动脉血流、减少术中出血和缩短手术时间等效果,这种技术存在先天设计缺陷,由于现在临床上所用的是球囊阻断,且材料过软,充气后膨胀过大,极易造成血管内膜损伤。除此之外,因球囊接触点面积较小,阻血性能较差需反复放置调整,导致手术拖延,直接影响手术质量。球囊阻断血管时间过长,还会动脉血栓的形成,存在不可预知的风险。

[0003] 为了解决现有技术存在的不足,人们进行了长期的探索,提出了各式各样的解决方案。例如,中国专利文献公开了一种防瘀血气囊式压迫止血器[200820172157.2],其由充气管、气囊、充气球和单项进气阀构成,在气囊内的充气管上粘结上排血管,排血管的后端从气囊的后端孔中伸出,气囊的后端孔粘结固定在排血管的外壁上,在排血管的后端设管塞,在气囊前端壁上设排血管的插入开口。在充气管处在气囊内的一段上设气孔;在充气球的前端设放气阀。

[0004] 上述方案在一定程度上解决了血管阻断时间过长导致的血栓的问题,但是该方案依然存在着诸多不足,例如对血管内部压力过大易造成损伤等问题。

发明内容

[0005] 本实用新型的目的是针对上述问题,提供一种设计合理,使用安全性好的锥型气囊动脉阻血系统。

[0006] 为达到上述目的,本实用新型采用了下列技术方案:本锥型气囊动脉阻血系统,包括呈锥形的阻断气囊,阻断气囊通过组合管路及调压装置连接,阻断气囊侧面配备有压力传感器,阻断气囊配备有延展机构,延展机构与组合管路连通,阻断气囊与延展机构之间设置有与调压装置连通的膨胀机构。阻断气囊具有带动延展机构扩张的膨胀机构,在调压装置及时调整阻断气囊膨胀以及延展机构的延伸,减少对血管的压迫损伤,提高了使用安全性。

[0007] 在上述的锥型气囊动脉阻血系统中,阻断气囊包括锥形的导向部且导向部端头为圆头,阻断气囊外侧包覆有柔性材质的防护层,阻断气囊内侧设置有加强机构。阻断气囊整体呈锥形,其端头为圆头且具有防护层,避免对血管内壁造成损伤。

[0008] 在上述的锥型气囊动脉阻血系统中,加强机构包括相对阻断气囊中心对称布置的加强筋,加强筋将阻断气囊内部分隔为若干独立的腔体,加强筋具有若干相对翻折且叠加布置的加强片且加强片两侧的腔体相互连通。加强机构保证阻断气囊稳定性,其膨胀收缩时始终保持中心对称结构。

[0009] 在上述的锥型气囊动脉阻血系统中,组合管路包括与阻断气囊连通的管套,管套内侧分布有网格状的结构筋,管套内部设置有与阻断气囊连通的充气管路,充气管路与管套之间设置有与膨胀机构连通的膨胀管路。组合管路用于阻断气囊以及膨胀机构充气,同时不易因弯折过度而封堵。

[0010] 在上述的锥型气囊动脉阻血系统中,延展机构包括连接在阻断气囊靠近充气管路一端的延展环体,延展环体排列布置且之间连接有弹性材质的延展膜,延展环体具有若干沿周向排列且相对延展环体朝内凹陷的形变部。延展机构可相对阻断气囊伸缩,从而调整与血管内壁的接触面积,保证止血效果。

[0011] 在上述的锥型气囊动脉阻血系统中,膨胀机构包括设置在延展环体内侧的膨胀环体,膨胀环体内部相互连通,膨胀环体与延展膜以及延展环体内侧贴合固定。膨胀环体充气膨胀,带动延展膜与血管内壁贴合。

[0012] 在上述的锥型气囊动脉阻血系统中,调压装置包括调压箱体,调压箱体内部设置有第一气泵和第二气泵,第一气泵与阻断气囊连通,第二气泵与膨胀机构连通,调压装置与阻断气囊以及膨胀机构之间设置有气压传感器和泄压阀。调压装置可调整阻断气囊内部气压,控制膨胀大小。

[0013] 在上述的锥型气囊动脉阻血系统中,调压箱体内部设置有与第一气泵和第二气泵连接的控制箱体,控制箱体配备有定时模块以及蜂鸣器。控制箱体的第一气泵和第二气泵相对独立,分别控制阻断气囊和膨胀机构膨胀度,实现血管快速稳定封堵。

[0014] 在上述的锥型气囊动脉阻血系统中,组合管路靠近阻断气囊处设置有储药腔,储药腔封闭且具有与其内部连通内的出药口。储药腔内部可存储止血药剂,进一步提高止血效果。

[0015] 在上述的锥型气囊动脉阻血系统中,组合管路具有与外侧连通的抽血口,抽血口通过抽血管路与储血袋体连通。抽血口将阻断气囊与血管内壁之间渗出的血液抽出,保证止血稳定。

[0016] 与现有的技术相比,本实用新型的优点在于:阻断气囊与膨胀机构由调压装置控制膨胀大小,避免压力过大损伤血管内壁,从而提高其使用安全性;延展机构可增大阻断气囊与血管内壁的贴合面积,具有较好的阻血效果;组合管路可抽出多余血液,减少血液流失。

附图说明

[0017] 图1是本实用新型的结构示意图;

[0018] 图2是本实用新型的阻断气囊的结构剖视图;

[0019] 图3是本实用新型的结构框图;

[0020] 图中,阻断气囊1、导向部11、防护层12、加强筋13、加强片14、组合管路2、管套21、结构筋22、充气管路23、膨胀管路24、调压装置3、调压箱体31、第一气泵32、第二气泵33、气压传感器34、泄压阀35、控制箱体36、定时模块37、蜂鸣器38、延展机构4、延展环体41、延展膜42、形变部43、膨胀机构5、膨胀环体51、储药腔6、出药口61、抽血口62、抽血管路63、储血袋体64。

具体实施方式

[0021] 下面结合附图和具体实施方式对本实用新型做进一步详细的说明。

[0022] 如图1-3所示,本锥型气囊动脉阻血系统,包括呈锥形的阻断气囊1,阻断气囊1通过组合管路2与调压装置3连接,阻断气囊1侧面配备有压力传感器,阻断气囊1配备有延展机构4,延展机构4与组合管路2连通,阻断气囊1与延展机构4之间设置有与调压装置3连通的膨胀机构5。阻断气囊1与延展机构4连接,其中的延展机构4内设置有膨胀机构5,在调压装置3控制下阻断气囊1和膨胀机构5充气膨胀,从而与动脉血管内壁贴合压紧,配备的压力传感器监测受压状态,避免压力过大对动脉造成损伤。

[0023] 具体地,阻断气囊1包括锥形的导向部11且导向部11端头为圆头,阻断气囊1外侧包覆有柔性材质的防护层12,阻断气囊1内侧设置有加强机构。阻断气囊1的端头插入动脉内,其外侧随着充气膨胀与血管内壁贴合,在膨胀过程中,加强机构维持阻断气囊1的锥形结构。

[0024] 深入地,加强机构包括相对阻断气囊1中心对称布置的加强筋13,加强筋13将阻断气囊1内部分隔为若干独立的腔体,加强筋13具有若干相对翻折且叠加布置的加强片14且加强片14两侧的腔体相互连通。加强筋13随着阻断气囊1膨胀带动加强片14张开,保持阻断气囊1相对其中心轴线扩张或收缩。

[0025] 进一步地,组合管路2包括与阻断气囊1连通的管套21,管套21内侧分布有网格状的结构筋22,管套21内部设置有与阻断气囊1连通的充气管路23,充气管路23与管套21之间设置有与膨胀机构5连通的膨胀管路24。

[0026] 更进一步地,延展机构4包括连接在阻断气囊1靠近充气管路23一端的延展环体41,延展环体41排列布置且之间连接有弹性材质的延展膜42,延展环体41具有若干沿周向排列且相对延展环体41朝内凹陷的形变部43。延展机构4中延展膜42与延展环体41连为一体,且与阻断气囊1连接,其内侧为封闭结构。

[0027] 除此之外,膨胀机构5包括设置在延展环体41内侧的膨胀环体51,膨胀环体51内部相互连通,膨胀环体51与延展膜42以及延展环体41内侧贴合固定。膨胀环体51收缩膨胀,带动延展膜42展开。

[0028] 同时,调压装置3包括调压箱体31,调压箱体31内部设置有第一气泵32和第二气泵33,第一气泵32与阻断气囊1连通,第二气泵33与膨胀机构5连通,调压装置3与阻断气囊1以及膨胀机构5之间设置有气压传感器34和泄压阀35。第一气泵32和第二气泵33分别为阻断气囊1和膨胀机构5充气,配备的气压传感器34和泄压阀35保持气压稳定。

[0029] 可见地,调压箱体31内部设置有与第一气泵32和第二气泵33连接的控制箱体36,控制箱体36配备有定时模块37以及蜂鸣器38。蜂鸣器38在压力传感器感应压力过大时发生警报,提醒操作者降低阻断气囊1压力。

[0030] 很明显,组合管路2靠近阻断气囊1处设置有储药腔6,储药腔6封闭且具有与其内部连通内的出药口61。储药腔6设置在管套21内侧,在阻血时可添加抗凝血药物,避免血液凝结造成血栓。

[0031] 优选地,组合管路2具有与外侧连通的抽血口62,抽血口62通过抽血管路63与储血袋体64连通。抽血口62回收动脉残余血液。

[0032] 综上所述,本实施例的原理在于:阻断气囊1配备有延展机构4,在调压装置3作用

下,阻断气囊1以及膨胀机构5充气膨胀,使得阻断气囊1以及延展机构4与血管内壁贴合压紧,具有较好的阻血效果。

[0033] 本文中所描述的具体实施例仅仅是对本实用新型精神作举例说明。本实用新型所属技术领域的技术人员可以对所描述的具体实施例做各种各样的修改或补充或采用类似的方式替代,但并不会偏离本实用新型的精神或者超越所附权利要求书所定义的范围。

[0034] 尽管本文较多地使用了阻断气囊1、导向部11、防护层12、加强筋13、加强片14、组合管路2、管套21、结构筋22、充气管路23、膨胀管路24、调压装置3、调压箱体31、第一气泵32、第二气泵33、气压传感器34、泄压阀35、控制箱体36、定时模块37、蜂鸣器38、延展机构4、延展环体41、延展膜42、形变部43、膨胀机构5、膨胀环体51、储药腔6、出药口61、抽血口62、抽血管路63、储血袋体64等术语,但并不排除使用其它术语的可能性。使用这些术语仅仅是为了更方便地描述和解释本实用新型的本质;把它们解释成任何一种附加的限制都是与本实用新型精神相违背的。

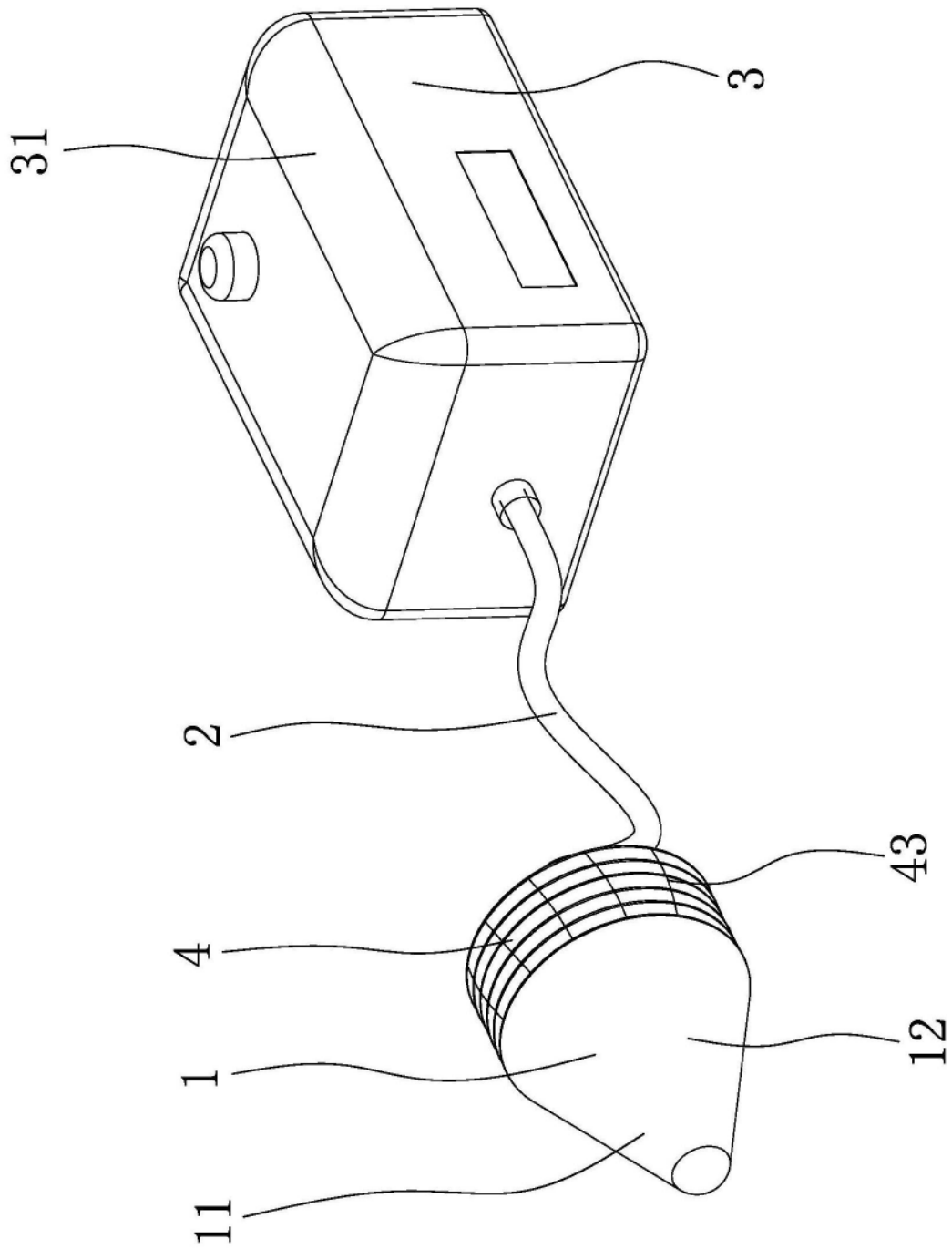


图1

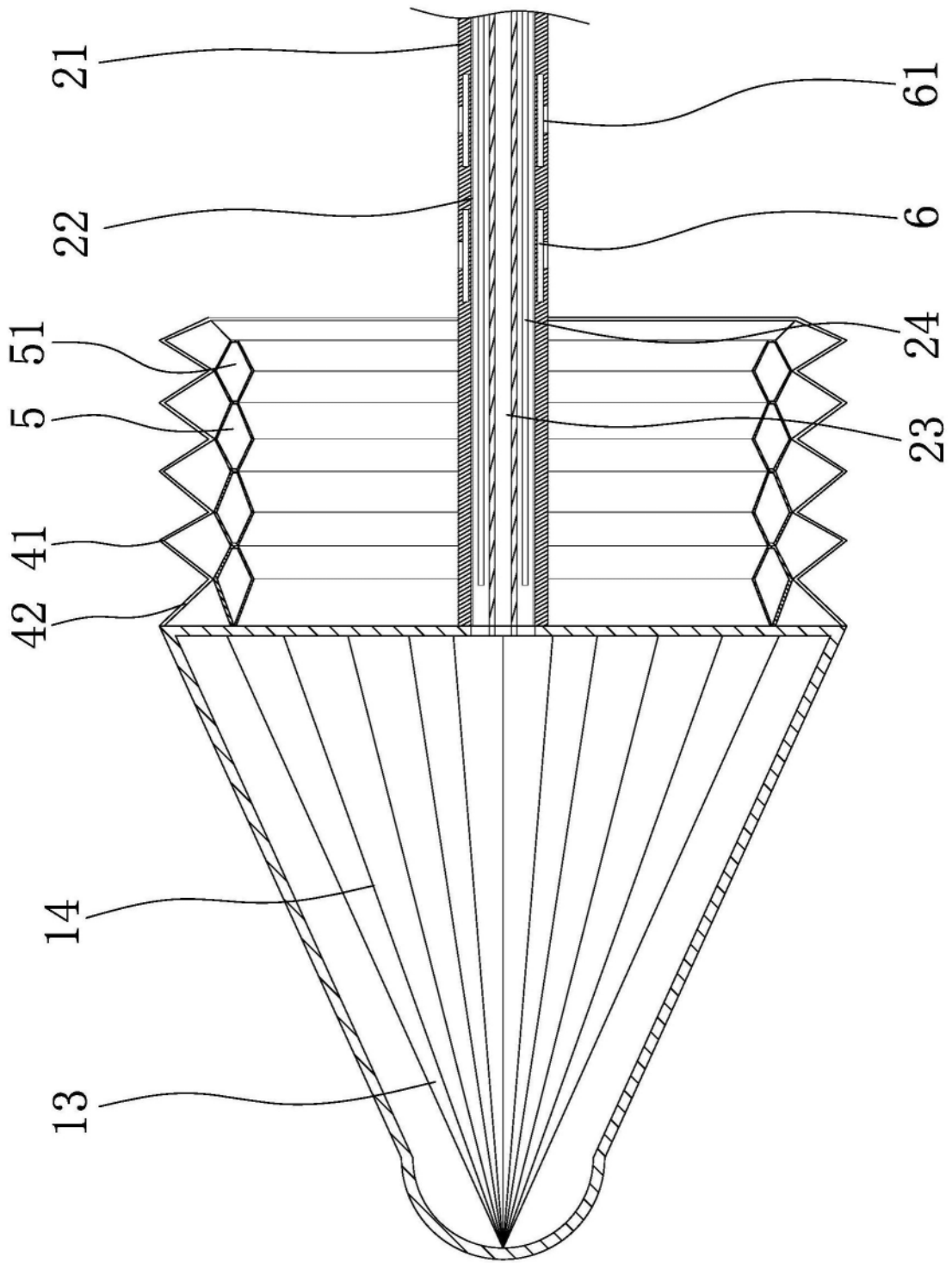


图2

