

(12) 특허협력조약에 의하여 공개된 국제출원

(19) 세계지식재산권기구
국제사무국



(43) 국제공개일
2009년 8월 6일 (06.08.2009)

PCT

(10) 국제공개번호
WO 2009/096739 A3

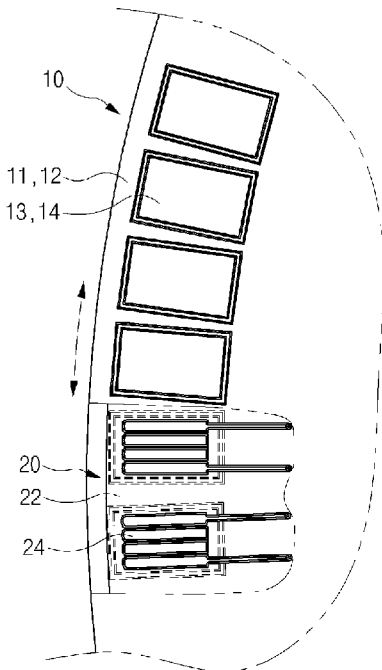
- (51) 국제특허분류: H02K 1/27 (2006.01)
- (21) 국제출원번호: PCT/KR2009/000470
- (22) 국제출원일: 2009년 1월 30일 (30.01.2009)
- (25) 출원언어: 한국어
- (26) 공개언어: 한국어
- (30) 우선권정보: 10-2008-0010801 2008년 2월 1일 (01.02.2008) KR
- (71) 출원인 (US 을(를) 제외한 모든 지정국에 대하여): **아이알제네레이터(주) (IR GENERATOR CO., LTD)** [KR/KR]; 서울특별시 영등포구 여의도동 동화빌딩 1206, 150-708 Seoul (KR).
- (72) 발명자: **결**
- (75) 발명자/출원인 (US 에 한하여): **조효상 (CHO, Hyo-Sang)** [KR/KR]; 경기도 성남시 분당구 정자동 180 미켈란쉐르빌 D-1805, 463-010 Gyeonggi-do (KR). **소진대 (SO, Jin-Dae)** [KR/KR]; 경기도 고양시 일산구 대화동 2682 대화마을 803-804, 411-765 Gyeonggi-do (KR).
- (74) 대리인: **특허법인비앤아이피 (B & IP PATENT AND LAW FIRM)**; 서울특별시 강남구 역삼2동 720-21 유정빌딩 5층, 135-920 Seoul (KR).
- (81) 지정국 (별도의 표시가 없는 한, 가능한 모든 종류의 국내 권리의 보호를 위하여): AE, AG, AL, AM, AO, AT, AU, AZ, BA, BB, BG, BH, BR, BW, BY, BZ, CA, CH, CN, CO, CR, CU, CZ, DE, DK, DM, DO, DZ, EC, EE, EG, ES, FI, GB, GD, GE, GH, GM, GT, HN, HR, HU, ID, IL, IN, IS, JP, KE, KG, KM, KN, KP, KZ, LA, LC, LK, LR, LS, LT, LU, LY, MA, MD, ME, MG, MK, MN, MW, MX, MY, MZ, NA, NG, NI, NO, NZ, OM, PG, PH, PL, PT, RO, RS, RU, SC, SD, SE, SG, SK, SL, SM, ST, SV, SY, TJ, TM, TN, TR, TT, TZ, UA, UG, US, UZ, VC, VN, ZA, ZM, ZW.
- (84) 지정국 (별도의 표시가 없는 한, 가능한 모든 종류의 역내 권리의 보호를 위하여): ARIPO (BW, GH, GM, KE, LS, MW, MZ, NA, SD, SL, SZ, TZ, UG, ZM, ZW), 유라시아 (AM, AZ, BY, KG, KZ, MD, RU, TJ, TM), 유럽 (AT, BE, BG, CH, CY, CZ, DE, DK, EE, ES, FI, FR, GB, GR, HR, HU, IE, IS, IT, LT, LU, LV, MC, MK, MT, NL, NO, PL, PT, RO, SE, SI, SK, TR), OAPI (BF, BJ, CF, CG, CI, CM, GA, GN, GQ, GW, ML, MR, NE, SN, TD, TG).

[다음 쪽 계속]

(54) Title: GENERATOR AND WIND POWER GENERATING SYSTEM COMPRISING SAME

(54) 발명의 명칭: 발전기 및 이를 포함하는 풍력발전시스템

[Fig. 3]



(57) Abstract: The present invention relates to a generator for generating electrical energy from external forces, including wind power, and a wind power generating system comprising same. The generator of the present invention includes a rotor which has an N-pole and an S-pole arranged in the direction of a rotating axis so as to form an axial flow magnetic field, and rotates by external force; and a stator which is interposed and fixed between the N-pole and the S-pole of the rotor, and generates induced electromotive forces by the axial flow magnetic field upon rotation of the rotor, thereby generating electrical energy in a highly efficient manner even at a low speed.

(57) 요약서: 본 발명은 풍력 등의 외력을 이용하여 전력을 생산하는 발전기 및 이를 포함하는 풍력발전시스템에 관한 것이다. 특히 본 발명은 N극과 S극이 회전축방향으로 배열되어 축류 자기장을 형성하고, 외력에 의해 회전되는 로터와; 상기 로터의 N극과 S극 사이에 위치되도록 고정되고, 상기 로터가 회전되면 상기 축류 자기장에 의해 유도 기전력을 발생시키는 스테이터를 포함함으로써, 저속에서도 고효율로 발전될 수 있는 발전기 및 이를 포함하는 풍력발전시스템을 개시한다.

WO 2009/096739 A3



공개:

(88) 국제조사보고서 공개일:

2009년 11월 26일

- 국제조사보고서와 함께 (조약 제 21 조(3))
- 청구범위 보정 기한 만료 전의 공개이며, 보정서를 접수하는 경우 그에 관하여 별도 공개함 (규칙 48.2(h))

INTERNATIONAL SEARCH REPORT

International application No.

PCT/KR2009/000470

A. CLASSIFICATION OF SUBJECT MATTER

H02K 1/27(2006.01)i

According to International Patent Classification (IPC) or to both national classification and IPC

B. FIELDS SEARCHED

Minimum documentation searched (classification system followed by classification symbols)

IPC: H02K 1/27, 7/18, 21/24, 21/26, 23/58, H02P 9/04

Documentation searched other than minimum documentation to the extent that such documents are included in the fields searched

Published Korean Utility Model registrations since 1948

Published Korean Utility Model applications since 1983

Published Japanese Utility Model registrations and Utility Model applications since 1975

Electronic data base consulted during the international search (name of data base and, where practicable, search terms used)

eKIPASS (KIPO internal) & Keywords: wind, generator, magnet

C. DOCUMENTS CONSIDERED TO BE RELEVANT

Category*	Citation of document, with indication, where appropriate, of the relevant passages	Relevant to claim No.
X Y A	US 7042109 B2 (GABRYS, CHRISTOPHER W.) 09 May 2006 See column 9, line 56 - column 11, line 35 and figures 2-5	1, 3-4, 8-10, 22 2, 11-12 5-7, 13-21
Y A	JP 2007-336784 A (UNIV KANSAI) 27 December 2007 See paragraphs 27-37 and figure 2	2 1, 3-22
Y A	KR 10-2007-0055058 A (RYU, BYUNG SUE) 30 May 2007 See pages 3-4 and figures 4-5	11-12 1-10, 13-22
Y A	JP 2007-336783 A (UNIV KANSAI) 27 December 2007 See paragraphs 39-42 and figure 5	11-12 1-10, 13-22

 Further documents are listed in the continuation of Box C. See patent family annex.

* Special categories of cited documents:

"A" document defining the general state of the art which is not considered to be of particular relevance

"E" earlier application or patent but published on or after the international filing date

"L" document which may throw doubts on priority claim(s) or which is cited to establish the publication date of another citation or other special reason (as specified)

"O" document referring to an oral disclosure, use, exhibition or other means

"P" document published prior to the international filing date but later than the priority date claimed

"T" later document published after the international filing date or priority date and not in conflict with the application but cited to understand the principle or theory underlying the invention

"X" document of particular relevance; the claimed invention cannot be considered novel or cannot be considered to involve an inventive step when the document is taken alone

"Y" document of particular relevance; the claimed invention cannot be considered to involve an inventive step when the document is combined with one or more other such documents, such combination being obvious to a person skilled in the art

"&" document member of the same patent family


Date of the actual completion of the international search

08 OCTOBER 2009 (08.10.2009)

Date of mailing of the international search report

08 OCTOBER 2009 (08.10.2009)

Name and mailing address of the ISA/


 Korean Intellectual Property Office
 Government Complex-Daejeon, 139 Seonsa-ro, Daejeon 302-701,
 Republic of Korea

Facsimile No. 82-42-472-7140

Authorized officer

Telephone No.

INTERNATIONAL SEARCH REPORT
Information on patent family members

International application No.

PCT/KR2009/000470

Patent document cited in search report	Publication date	Patent family member(s)	Publication date
US 07042109 B2	09.05.2006	NONE	
JP 2007-336784 A	27.12.2007	NONE	
KR 10-2007-0055058 A	30.05.2007	WO 2007-061150 A1	31.05.2007
JP 2007-336783 A	27.12.2007	NONE	

A. 발명이 속하는 기술분류(국제특허분류(IPC))

H02K 1/27(2006.01)i

B. 조사된 분야

조사된 최소문헌(국제특허분류를 기재)
IPC: H02K 1/27, 7/18, 21/24, 21/26, 23/58, H02P 9/04

조사된 기술분야에 속하는 최소문헌 이외의 문헌
1948년 이후 한국등록실용신안공보
1983년 이후 한국공개실용신안공보
1975년 이후 일본등록실용신안공보 및 일본공개실용신안공보

국제조사에 이용된 전산 데이터베이스(데이터베이스의 명칭 및 검색어(해당하는 경우))
eKIPASS(특허청 내부 검색시스템) & 키워드: wind, generator, magnet

C. 관련 문헌

카테고리*	인용문헌명 및 관련 구절(해당하는 경우)의 기재	관련 청구항
X Y A	US 7042109 B2 (GABRYS, CHRISTOPHER W.) 2006.05.09 컬럼 9, 라인 56 - 컬럼 11, 라인 35 및 도면 2-5 참조	1, 3-4, 8-10, 22 2, 11-12 5-7, 13-21
Y A	JP 2007-336784 A (UNIV KANSAI) 2007.12.27 단락 27-37 및 도면 2 참조	2 1, 3-22
Y A	KR 10-2007-0055058 A (유병수) 2007.05.30 페이지 3-4 및 도면 4-5 참조	11-12 1-10, 13-22
Y A	JP 2007-336783 A (UNIV KANSAI) 2007.12.27 단락 39-42 및 도면 5 참조	11-12 1-10, 13-22

추가 문헌이 C(계속)에 기재되어 있습니다. 대응특허에 관한 별지를 참조하십시오.

* 인용된 문헌의 특별 카테고리:
 “A” 특별히 관련이 없는 것으로 보이는 일반적인 기술수준을 정의한 문헌
 “E” 국제출원일보다 빠른 출원일 또는 우선일을 가지나 국제출원일 이후에 공개된 선출원 또는 특허 문헌
 “L” 우선권 주장에 의문을 제기하는 문헌 또는 다른 인용문헌의 공개일 또는 다른 특별한 이유(이유를 명시)를 밝히기 위하여 인용된 문헌
 “O” 구두 개시, 사용, 전시 또는 기타 수단을 언급하고 있는 문헌
 “P” 우선일 이후에 공개되었으나 국제출원일 이전에 공개된 문헌
 “T” 국제출원일 또는 우선일 후에 공개된 문헌으로, 출원과 상충하지 않으며 발명의 기초가 되는 원리나 이론을 이해하기 위해 인용된 문헌
 “X” 특별한 관련이 있는 문헌. 해당 문헌 하나만으로 청구된 발명의 신규성 또는 진보성이 없는 것으로 본다.
 “Y” 특별한 관련이 있는 문헌. 해당 문헌이 하나 이상의 다른 문헌과 조합하는 경우로 그 조합이 당업자에게 자명한 경우 청구된 발명은 진보성이 없는 것으로 본다.
 “&” 동일한 대응특허문헌에 속하는 문헌

국제조사의 실제 완료일: 2009년 10월 08일 (08.10.2009) 국제조사보고서 발송일: **2009년 10월 08일 (08.10.2009)**

ISA/KR의 명칭 및 우편주소: 대한민국 특허청 (302-701) 대전광역시 서구 선사로 139, 정부대전청사, 팩스 번호 82-42-472-7140
 심사관: 한상일, 전화번호 82-42-481-8185



국제조사보고서에서 인용된 특허문헌	공개일	대응특허문헌	공개일
US 07042109 B2	2006.05.09	없음	
JP 2007-336784 A	2007.12.27	없음	
KR 10-2007-0055058 A	2007.05.30	WO 2007-061150 A1	2007.05.31
JP 2007-336783 A	2007.12.27	없음	