

①9 RÉPUBLIQUE FRANÇAISE
INSTITUT NATIONAL
DE LA PROPRIÉTÉ INDUSTRIELLE
COURBEVOIE

①1 N° de publication : **3 092 380**
(à n'utiliser que pour les
commandes de reproduction)
②1 N° d'enregistrement national : **19 01087**

⑤1 Int Cl⁸ : *F 16 L 33/035 (2019.01), F 16 B 45/02*

①2 **DEMANDE DE BREVET D'INVENTION** **A1**

②2 **Date de dépôt** : 05.02.19.

③0 **Priorité** :

④3 **Date de mise à la disposition du public de la demande** : 07.08.20 Bulletin 20/32.

⑤6 **Liste des documents cités dans le rapport de recherche préliminaire** : *Se reporter à la fin du présent fascicule*

⑥0 **Références à d'autres documents nationaux apparentés** :

Demande(s) d'extension :

⑦1 **Demandeur(s)** : meriah karim — FR.

⑦2 **Inventeur(s)** : meriah karim.

⑦3 **Titulaire(s)** : meriah karim.

⑦4 **MECUBAG(s)** :
⑦5 Dispositif invention concernera le secteur des cafés, hôtels, restaurants et fast-food qui disposent de tables pour

les clients assis en ayant leurs sacs à main généralement posés au sol, sur le dossier de la chaise ou sur les genoux. Le

client a toujours à l'esprit, cet peur légitime de se faire voler son sac. Cette attention permanente occasionne une gêne pour boire, manger ou se restaurer.

Par conséquent, cette invention permettra de répondre à un besoin, celui d'améliorer le confort à table.

Ce dispositif permet de suspendre et de sécuriser tous les sacs sous la table en quelques secondes.

Le dispositif est un objet technique fixé sur un pied de table (central ou latéral) en liaison complète démontable. L'utilisateur se courbe et se saisit du dispositif d'accrochage composé d'un lien flexible et d'un crochet mousqueton. Il enroule le crochet mousqueton dans les anses du sac ou dans les attaches de anses de sac puis ouvre ce dernier pour l'accrocher sur le dispositif afin qu'il soit suspendu sous la table et sécurisé.

Désormais, si quelqu'un tente de dérober le sac, le dispositif permettra d'éviter les nombreux vols à la tire.

Figure de l'abrégé : Fig :1

FR 3 092 380 - A1



Description

Titre de l'invention : Dispositif de fixation de sac à main ou tout autre sac à une table de type de restauration

- [0001] La présente invention se rapporte au domaine des dispositifs antivols pour sacs à main, sacs à dos, un cabas, sacoche d'ordinateur, valise, tout simplement vos effets personnels. Ce dispositif permet d'accrocher et de sécuriser tous les sacs dans les restaurants et aux terrasses de café.
- [0002] Un dispositif qui permet également de suspendre et de fixer des objets techniques
- [0003] sur des poteaux.
- [0004] Le dispositif selon l'invention permet d'accrocher et de soutenir un sac sous une table. Si quelqu'un tente de dérober le sac, le dispositif dissuasif résiste jusqu'à ce que le voleur ne s'éloigne.
- [0005] En effet, poser le sac à main sur ses genoux, sur la chaise ou sur le sol ne permet pas
- [0006] à l'utilisateur de se restaurer sereinement. De plus, suspendre le sac permet de ne pas
- [0007] le salir ni de l'abîmer.
- [0008] Par conséquent, ledit dispositif est de sécuriser son sac en l'attachant facilement grâce au dispositif sous la table d'un restaurant ou d'un café en quelques secondes.
- [0009] Le dessin annexé illustre l'invention : [fig.1] voir figure document 1
- [0010] La vue de face: représente le pied de la table (8) solidaire du Module de serrage d'appui (1) par le lien flexible 2 qui s'enroule autour du crochet en L. On remarque le mousqueton 7 accroché sur le Module d'accrochage du sac 5.
- [0011] La vue de dessus : Dessin uniquement du Module de serrage d'appui (1) avec la vis
- [0012] hexagonale creuse (4) qui a pour objectif de serrer définitivement le dispositif sur le
- [0013] pied de la table (8).
- [0014] La vue de gauche : On distingue le lien flexible (2) fixé sur le Module de serrage d'appui (1) par l'intermédiaire d'une vis Hc (3) qui s'enroule autour du pied de la table et du crochet en L en passant par les 2 perçages du module d'accrochage 5. Le
- [0015] retour du lien flexible s'effectue dans le Module de serrage d'appui (1) puis est serré
- [0016] également par la vis Hc (3) puis coupé par un coupe câble livré avec le système à une certaine longueur de 15 cm.
- [0017] Le retour du lien flexible s'effectue dans le Module de serrage d'appui (1) puis est serré également par la vis Hc (3) puis coupé par un coupe câble livré avec le système à une certaine longueur de 15 cm.
- [0018] En outre, on distingue le lien d'accrochage (6) lié au Module d'accrochage du sac (5) permettant de supporter les différents objets techniques (sac, casque, ...) par l'anse du sac ou par en passant le mousqueton à l'intérieur de la boucle de l'anse.

- [0019] Le dispositif se fixe sur le pied de la table (central dans le cas d'un pied unique ou latéral dans le cas d'une table à trois ou quatre pieds).
- [0020] il est constitué d'une pièce appelé module de base d'appui (1) qui est fixé sur le pied de la table. De forme parallélépipède rectangle, il possède plusieurs usinages (Un évidement en V, de 3 taraudages de 2 perçages et d'un lamage pour accueillir l'embout du lien flexible).
- [0021] La Liaison entre le pied de la table (pièce 1) et le dispositif (pièce 2) est une liaison
 [0022] complète démontable par pincement. On applique le module de serrage (1) sur le
 [0023] pied de la table (2) par une mise en position MIP entre les 2 pièces. L'appui sera un
 [0024] appui plan ou bi-linéiques rectilignes selon la forme du pied de table (cylindrique,
 [0025] carré, parallélépipède rectangle ,conique...).
- [0026] On prend le lien flexible pour réaliser une boucle (selon le diamètre du tube) autour du crochet (usinage en U). Le lien flexible (2) (câble de frein pour vélo) introduit préalablement dans le lamage serrer par l'intermédiaire de la vis Hc sans tête M8 à bout plat assurant la liaison complète démontable avec le module de base d'appui (1). Une fois la boucle effectuée autour du pied de la table, on introduit l'extrémité du lien flexible dans le perçage qui jouxte le lamage de ce dernier.
- [0027] A l'aide de la pince serre câble vélo conçue pour maintenir et tendre le lien flexible sans forcer en utilisant qu'une seule main. La pince tenue d'une main maintient le lien flexible pendant que l'autre main visse la vis Hc sans tête M8 à bout plat (4). le module de serrage d'appui est pratiquement fixé sur le pied de table.
- [0028] Afin de fixer définitivement le dispositif module de serrage d'appui sur le pied de table, il suffit de visser la Vis Hc sans tête M8 à bout pointu (5) servant à assurer une liaison d'encastrement. La vis (5) permet d'assurer la fiabilité.
- [0029] Le lien flexible (2) intègre le module d'accrochage du sac (6) qui supporte le lien d'accrochage plastifié (7) ayant à son extrémité un crochet mousqueton (8).
- [0030] L'utilisateur se courbe pour se saisir du crochet mousqueton (8) et le fait passer au travers des anses du sac à main, puis vient ouvrir le crochet mousqueton (8) pour s'accrocher au module d'accrochage (6). Ainsi, le sac est indissociable au pied de la table et ne peut être dérobé.
- [0031] En 5 secondes, d'un seul clic le sac est suspendu et demeure propre, en toute sécurité et l'esprit enfin tranquille.
- [0032] Concernant les valises, un lien flexible plus long permettra de les sécuriser.
- [0033] A ce jour, il existe parfois des tables de restauration rapide, de café, de restaurants qui possèdent un système d'accrochage de sac placé sous la table. Il a pour fonction de suspendre le sac à main ou tout autre sac pour ne pas qu'il se salisse d'une part et d'autres part qu'il demeure à proximité du propriétaire.
- [0034] Pour ma part, je souhaite que la protection de mon invention repose sur l'idée de

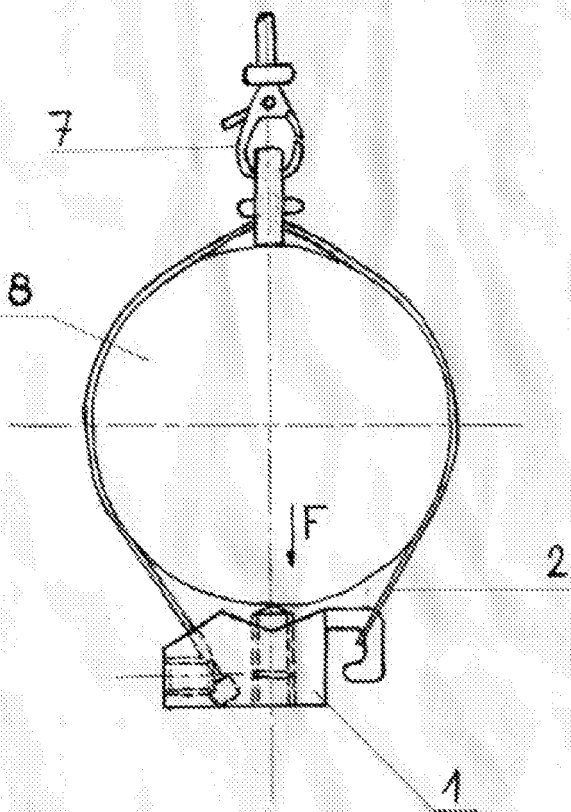
sécuriser un sac ou autre objets techniques sous la table par l'utilisation d'un dispositif lien flexible crochet mousqueton solidaire du pied de table ou par l'intermédiaire d'un dispositif crochet mousqueton intégré à la table.

- [0035] Nomenclature:
- [0036] 1:module d'appui
- [0037] 2:Lien flexible
- [0038] 3:Vis Hc sans tête M8
- [0039] 4: Vis Hc sans tête M8
- [0040] 5:Module d'accrochage du sac
- [0041] 6:Lien d'accrochage
- [0042] 7:Crochet mousqueton
- [0043] 8: Table

Revendications

- [Revendication 1] Dispositif de fixation de sac à main ou tout autre sac à une table de type table de restauration, caractérisé en ce qu'il comprend un module de serrage d'appui (1), un lien flexible (2) et un mousqueton (7).
- [Revendication 2] Dispositif selon la revendication N°1, caractérisé en ce que le module de serrage d'appui N°1 est une pièce de forme parallélépipède rectangle possédant un évidement en V, trois taraudages, deux perçages et un lamage apte à accueillir l'embout du lien flexible.

[Fig. 1]



vue F

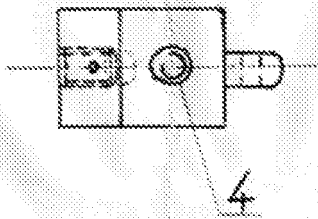


fig: 1

[Fig. 2]

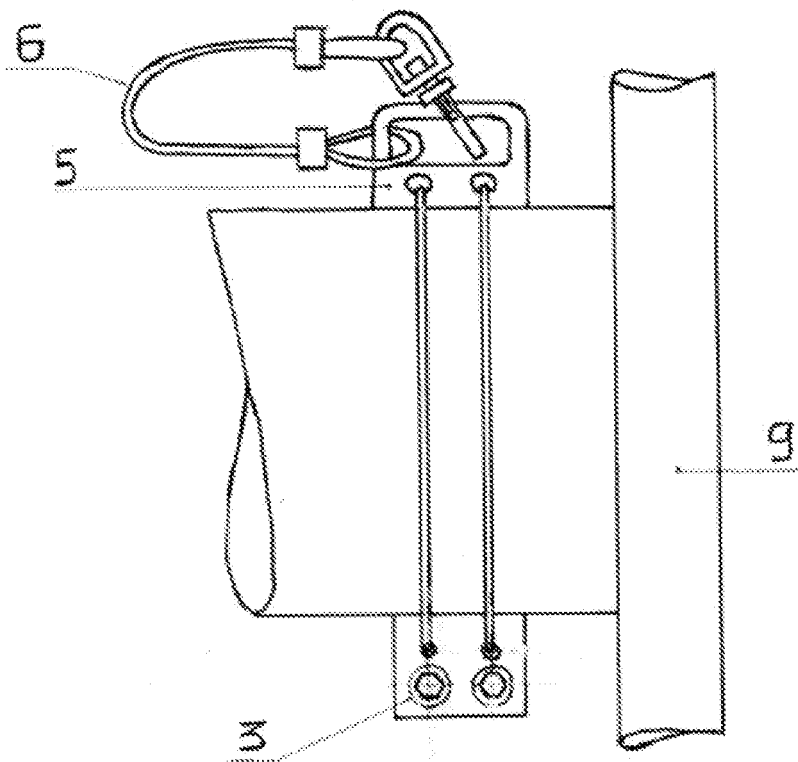


Fig : 2

**RAPPORT DE RECHERCHE
 PRÉLIMINAIRE**

 établi sur la base des dernières revendications
 déposées avant le commencement de la recherche

 N° d'enregistrement
 national

 FA 869156
 FR 1901087

DOCUMENTS CONSIDÉRÉS COMME PERTINENTS		Revendication(s) concernée(s)	Classement attribué à l'invention par l'INPI
Catégorie	Citation du document avec indication, en cas de besoin, des parties pertinentes		
X	JP 2016 158817 A (AKANBO COMPANY:KK) 5 septembre 2016 (2016-09-05) * alinéa [0041]; figures *	1,2	F16L33/035 F16B45/02
X	EP 1 344 862 A1 (MISHIMA SEIKI [JP]) 17 septembre 2003 (2003-09-17) * alinéa [0027] - alinéa [0028]; figures *	1,2	
A	WO 2018/095371 A1 (MRM HK LTD [CN]; SCHLIPPER ROBERT WESLEY [CN]; RAGAZZO ANDREA [CN]) 31 mai 2018 (2018-05-31) * alinéa [0073]; figures *	1,2	
			DOMAINES TECHNIQUES RECHERCHÉS (IPC)
			F16B F16G A47G F16M
Date d'achèvement de la recherche		Examineur	
20 décembre 2019		dall'Amico, Mauro	
CATÉGORIE DES DOCUMENTS CITÉS		T : théorie ou principe à la base de l'invention	
X : particulièrement pertinent à lui seul		E : document de brevet bénéficiant d'une date antérieure	
Y : particulièrement pertinent en combinaison avec un		à la date de dépôt et qui n'a été publié qu'à cette date	
autre document de la même catégorie		de dépôt ou qu'à une date postérieure.	
A : arrière-plan technologique		D : cité dans la demande	
O : divulgation non-écrite		L : cité pour d'autres raisons	
P : document intercalaire		
		& : membre de la même famille, document correspondant	

**ANNEXE AU RAPPORT DE RECHERCHE PRÉLIMINAIRE
RELATIF A LA DEMANDE DE BREVET FRANÇAIS NO. FR 1901087 FA 869156**

La présente annexe indique les membres de la famille de brevets relatifs aux documents brevets cités dans le rapport de recherche préliminaire visé ci-dessus.
Les dits membres sont contenus au fichier informatique de l'Office européen des brevets à la date du **20-12-2019**
Les renseignements fournis sont donnés à titre indicatif et n'engagent pas la responsabilité de l'Office européen des brevets, ni de l'Administration française

Document brevet cité au rapport de recherche		Date de publication	Membre(s) de la famille de brevet(s)	Date de publication
JP 2016158817	A	05-09-2016	JP 6352836 B2	04-07-2018
			JP 2016158817 A	05-09-2016

EP 1344862	A1	17-09-2003	CN 1474890 A	11-02-2004
			EP 1344862 A1	17-09-2003
			JP 3436933 B2	18-08-2003
			JP W02002040763 A1	25-03-2004
			TW 1231194 B	21-04-2005
			WO 0240763 A1	23-05-2002

WO 2018095371	A1	31-05-2018	AU 2017366469 A1	20-06-2019
			BR 112019010406 A2	03-09-2019
			CA 3044591 A1	31-05-2018
			CN 108086790 A	29-05-2018
			CN 207453650 U	05-06-2018
			EP 3545201 A1	02-10-2019
			KR 20190084118 A	15-07-2019
			US 2019284815 A1	19-09-2019
			WO 2018095371 A1	31-05-2018
