



(4) . . . 第二連結件

(41) . . . 樞槽

(42) . . . 卡塊

(43) . . . 嵌槽

## 【新型說明書】

### 【中文新型名稱】

眼鏡腳折疊結構

### 【技術領域】

【0001】 本創作係有關於一種眼鏡腳折疊結構，尤指一種利用對應樞接之樞槽與樞柱結構，以有效防止眼鏡腳各桿段之樞接處發生螺絲鬆脫等損壞之折疊結構。

### 【先前技術】

【0002】 按，現有折疊式眼鏡係主要於鏡框與眼鏡腳的結合部位，以及眼鏡腳部位等，分別利用鉸鍊配合螺絲樞接結構相結合。當不使用眼鏡時，係可藉由該等部位的樞接結構，以將眼鏡於該等部位的樞接處進行折疊，而將眼鏡收折成較小體積，以方便攜帶與收納。

【0003】 然，現有眼鏡腳等部位其樞接結構所使用螺絲普遍尺寸細小，不僅鎖接組裝不便，且當眼鏡反覆脫戴折疊，或因行走震動等因素，造成螺絲鬆動時，由於使用者大多不會隨身攜帶眼鏡用的螺絲起子，在無法及時將螺絲鎖緊情況下，係易發生螺絲脫落、遺失等狀況，導致眼鏡配戴上麻煩與不便性。

【0004】 緣是，本創作人有鑑於現有眼鏡腳折疊結構之螺絲使用於實施上仍有上述缺失，乃藉其多年於相關領域的製造及設計經驗和知識的輔佐，並經多方巧思，研創出本創作。

### 【新型內容】

【0005】 本創作係有關於一種眼鏡腳折疊結構，其主要目的係為了提供一種利用對應樞接之樞槽與樞柱結構，以有效防止眼鏡腳各桿段之樞接處發生螺絲鬆脫等損壞之折疊結構。

【0006】 為了達到上述實施目的，本創作人乃研擬如下眼鏡腳折疊結構，係主要於一鏡框二側各連設有一組立片，並使該鏡框二側之組立片分別與一眼鏡腳相樞接；其中：

【0007】 該眼鏡腳，係包含有一第一桿段及一第二桿段，並使該第一桿段及第二桿段各形成有相對第一端及第二端，乃使該第一桿段第一端與該鏡框之組立片相樞接，又使該第一桿段第二段組接有一第一連結件，且使該第一連結件成型有一樞槽，另使該第二桿段第一端成型有一樞柱，以與該第一連結件之樞槽對應樞接。

【0008】 如上所述之眼鏡腳折疊結構，其中，該眼鏡腳之第一桿段其第二段係成型有一長槽型銜接部，並於該第一桿段其第二段之長槽型銜接部相鄰處設有一卡孔，又使該第一連結件嵌設於該第一桿段其第二段之長槽型銜接部，且使該第一連結件形成有相對第一端及第二段，並使該第一連結件之樞槽成型於該第一連結件之第二段，另使該第一連結件第一端成型有一卡塊，以與該第一桿段其第二段之卡孔對應卡扣組接。

【0009】 如上所述之眼鏡腳折疊結構，其中，該眼鏡腳之第一桿段其第二段之長槽型銜接部與相鄰之卡孔間係形成有一嵌柱，另使該第一連結件位於其第一端與第二段間的一側處成型有一嵌槽，以與該第一桿段其第二段之嵌柱對應嵌接。

【0010】 如上所述之眼鏡腳折疊結構，其中，該眼鏡腳之第二桿段其第一端係成型有二相鄰之鏤空部，而於該二鏤空部的間隔處係形成其樞柱。

【0011】 如上所述之眼鏡腳折疊結構，其中，該眼鏡腳之第一桿段第一端與該鏡框之組立片間係進一步設有一第二連結件，乃使該第二連結件與該第一桿段第一端相組接，且使該第二連結件成型有一樞槽，另使該鏡框之組立片成型有一樞柱，以使該第二連結件之樞槽與該鏡框之組立片之樞柱對應樞接。

【0012】 如上所述之眼鏡腳折疊結構，其中，該眼鏡腳之第一桿段其第一端係成型有一長槽型銜接部，並於該第一桿段其第一端之長槽型銜接部相鄰處設有一卡孔，又使該第二連結件嵌設於該第一桿段其第一端之長槽型銜接部，且使該第二連結件形成有相對第一端及第二端，並使該第二連結件之樞槽成型於該第二連結件之第一端，另使該第二連結件第二端成型有一卡塊，以與該第一桿段其第一端之卡孔對應卡扣組接。

【0013】 如上所述之眼鏡腳折疊結構，其中，該眼鏡腳之第一桿段其第一端之長槽型銜接部與相鄰之卡孔間係形成有一嵌柱，另使該第二連結件位於其第一端與第二端間的一側處成型有一嵌槽，以與該第一桿段其第一端之嵌柱對應嵌接。

【0014】 如上所述之眼鏡腳折疊結構，其中，該鏡框之組立片係成型有二相鄰之鏤空部，而於該二鏤空部的間隔處係形成其樞柱。

【0015】 藉此，利用眼鏡腳之第一桿段所組接之第一連結件與第二連結件所設樞槽，與第二桿段及鏡框之組立片之樞柱的對應樞接設計，即可避免採螺絲穿設樞接結構，易發生螺絲鬆脫，造成眼鏡損壞情形者。

#### 【圖式簡單說明】

【0016】 第一圖：本創作之立體分解圖

【0017】 第二圖：本創作之立體圖

【0018】 第三圖：本創作之另一立體圖

- 【0019】 第四圖：本創作之俯視圖
- 【0020】 第五圖：本創作之俯剖視圖
- 【0021】 第六圖：本創作之使用狀態圖
- 【0022】 第七圖：本創作之使用狀態圖（一）
- 【0023】 第八圖：本創作之使用狀態圖（二）
- 【0024】 第九圖：本創作之使用狀態圖（三）

### 【實施方式】

【0025】 而為令本創作之技術手段及其所能達成之效果，能夠有更完整且清楚的揭露，茲詳細說明如下，請一併參閱揭露之圖式及圖號：

【0026】 首先，請參閱第一～五圖所示，為本創作之眼鏡腳折疊結構，係主要於一鏡框（1）二側各連設有一組立片（11），並使該鏡框（1）二側組立片（11）分別以一第二連結件（4）與一眼鏡腳（2）相樞接，又該眼鏡腳（2）係包含有至少二桿段，本創作係以二桿段為主要實施例，且使該眼鏡腳（2）其二桿段間以一第一連結件（3）相樞接；其中：

【0027】 該眼鏡腳（2），係包含一第一桿段（21）及一第二桿段（22），並使該第一桿段（21）及第二桿段（22）各形成有相對第一段及第二段，乃使該第一桿段（21）第一段及第二段處各成型有一長槽型銜接部（211），並於該二銜接部（211）相鄰處各設有一卡孔（212），且使該第一桿段（21）其第一段及第二段之銜接部（211）與其相鄰卡孔（212）間各形成有一嵌柱（213），另使該第二桿段（22）第一段成型有二相鄰之鏤空部（221），而於該二鏤空部（221）的間隔處係形成一樞柱（222）；

【0028】 該第一連結件（3），乃使該第一連結件（3）嵌設於該第一桿段（21）第二端之銜接部（211），該第一連結件（3）係形成有相對第一端及第二端，並使該第一連結件（3）第二端成型有一樞槽（31），又使該第二桿段（22）第一端之樞柱（222）與該第一連結件（3）之樞槽（31）對應樞接，且使該第一桿段（21）第二端內端面與該第二桿段（22）外端面相抵定位，另使該第一連結件（3）第一端成型有一卡塊（32），並使該卡塊（32）與該第一桿段（21）第二端之卡孔（212）對應卡扣組接，又使該第一連結件（3）位於其第一端與第二端間的一側處成型有一嵌槽（33），以與該第一桿段（21）其第二端之嵌柱（213）對應嵌接；

【0029】 該第二連結件（4），乃使該第二連結件（4）嵌設於該第一桿段（21）第一端之銜接部（211），該第二連結件（4）係形成有相對第一端及第二端，並使該第二連結件（4）第一端成型有一樞槽（41），又使該鏡框（1）其組立片（11）成型有二相鄰之鏤空部（12），而於該二鏤空部（12）的間隔處係形成一樞柱（13），且使該第二連結件（4）第一端之樞槽（41）與該鏡框（1）其組立片（11）之樞柱（13）對應樞接，並使該第一桿段（21）第一端抵設於該鏡框（1）其組立片（11）外端面定位，另使該第二連結件（4）第二端成型有一卡塊（42），且使該卡塊（42）與該第一桿段（21）第一端之卡孔（212）對應卡扣組接，又使該第二連結件（4）位於其第一端與第二端間的一側處成型有一嵌槽（43），以與該第一桿段（21）其第一端之嵌柱（213）對應嵌接。

【0030】 據此，當使用者欲配戴本創作之眼鏡時，請一併參閱第六圖所示，係將本創作之二眼鏡腳（2）其第一桿段（21）藉由第二連結件（4）之樞槽（41）與該鏡框（1）其組立片（11）之樞柱（13）的對應樞接，以使眼鏡腳（2）可相對鏡框（1）展開，並於該第一桿段（21）第一端與

鏡框（1）其組立片（11）相抵定位。繼將二眼鏡腳（2）之第二桿段（22）利用第一連結件（3）之樞槽（31）與第一桿段（21）第二段之樞柱（13）的對應樞接，而使第二桿段（22）可相對第一桿段（21）展開，且於該第二桿段（22）第一端的外端面與第一桿段（21）第二端的內端面相抵後定位，於此，當將二眼鏡腳（2）依序展開後，便可將二眼鏡腳（2）架設於使用者耳部，以將眼鏡配戴於使用者臉上，並藉由鏡框（1）組裝之鏡片，以進行視力矯正或防護紫外線或沙塵侵襲等。

【0031】 另當使用者不欲配戴本創作之眼鏡時，請一併參閱第七圖所示，則可將本創作之眼鏡腳（2）其第二桿段（22）朝第一桿段（21）內側折收，而使該第二桿段（22）與第一桿段（21）折疊貼合，請一併參閱第八圖所示，再使眼鏡腳（2）的第一桿段（21）朝鏡框（1）內側折收，以使該眼鏡腳（2）之第一桿段（21）及第二桿段（22）皆折疊於鏡框（1）內側定位〔如第九圖所示〕，於此，即可減少本創作之眼鏡腳（2）所佔空間，而增加眼鏡收納或外出攜帶使用等的便利性。

【0032】 再者，由於本創作之眼鏡腳（2）其第一桿段（21）與鏡框（1）之組立片（11）係藉由第二連結件（4）之樞槽（41）與鏡框（1）其組立片（11）之樞柱（13）對應樞接，另使眼鏡腳（2）之第一桿段（21）與第二桿段（22）亦利用第一連結件（3）之樞槽（31）與第二桿段（22）之樞柱（222）進行樞接，而具有良好樞接結合穩定性，如此，即可避免現有眼鏡腳（2）所採鉸鍊配合螺絲樞接結構，眼鏡腳（2）易於反覆脫戴折疊或行走震動等時，發生螺絲鬆動、脫落，導致眼鏡腳（2）折疊處損壞情形，另亦可防止現有鏡框（1）與眼鏡腳（2）採螺絲穿設樞接結構，易於鏡框（1）與眼鏡腳（2）樞接處因螺絲鬆脫造成損壞情況者。

【0033】 前述之實施例或圖式並非限定本創作之眼鏡腳折疊結構實施態樣，凡所屬技術領域中具有通常知識者所為之適當變化或修飾，皆應視為不脫離本創作之專利範疇。

【0034】 由上述結構及實施方式可知，本創作係具有如下優點：

【0035】 1.本創作之眼鏡腳折疊結構係使其眼鏡腳之第一桿段其第二段組設有一第一連結件，並使該第一連結件設有一樞槽，另使該第二桿段成型有一樞柱，以與該第一連結件之樞槽對應樞接，藉此，樞槽與樞柱的樞接結構，即可避免鉸鍊配合螺絲樞接結構，易發生螺絲鬆脫，造成眼鏡腳折疊處損壞情形者。

【0036】 2.本創作之眼鏡腳折疊結構係使其眼鏡腳之第一桿段第一段組設有一第二連結件，並使該第二連結件設有一樞槽，另使該鏡框二側之組立片各成型有一樞柱，以與該第二連結件之樞槽對應樞接，依此，鏡框與眼鏡腳之樞柱與樞槽對應樞接結構設計，係可避免一般鏡框與眼鏡腳採螺絲穿設樞接結構，易發生螺絲鬆脫，造成鏡框與眼鏡腳樞接處損壞情況者。

【0037】 綜上所述，本創作之實施例確能達到所預期功效，又其所揭露之具體構造，不僅未曾見諸於同類產品中，亦未曾公開於申請前，誠已完全符合專利法之規定與要求，爰依法提出新型專利之申請，懇請惠予審查，並賜准專利，則實感德便。

#### 【符號說明】

【0038】 ( 1 ) 鏡框

【0039】 ( 1 1 ) 組立片

【0040】 ( 1 2 ) 鏤空部

【0041】 ( 1 3 ) 樞柱

- 【0042】 ( 2 ) 眼鏡腳
- 【0043】 ( 2 1 ) 第一桿段
- 【0044】 ( 2 1 1 ) 銜接部
- 【0045】 ( 2 1 2 ) 卡孔
- 【0046】 ( 2 1 3 ) 嵌柱
- 【0047】 ( 2 2 ) 第二桿段
- 【0048】 ( 2 2 1 ) 鏤空部
- 【0049】 ( 2 2 2 ) 樞柱
- 【0050】 ( 3 ) 第一連結件
- 【0051】 ( 3 1 ) 樞槽
- 【0052】 ( 3 2 ) 卡塊
- 【0053】 ( 3 3 ) 嵌槽
- 【0054】 ( 4 ) 第二連結件
- 【0055】 ( 4 1 ) 樞槽
- 【0056】 ( 4 2 ) 卡塊
- 【0057】 ( 4 3 ) 嵌槽



M567877

【新型摘要】

【中文新型名稱】

眼鏡腳折疊結構

【中文】

本創作係有關於一種眼鏡腳折疊結構，係主要使二眼鏡腳之第一桿段第一端分別與一鏡框二側之組立片相樞接，又使該第一桿段第二段與一連結件相組接，且使該連結件成型有一樞槽，另使該第二桿段設有一樞柱，藉此，利用眼鏡腳其第一桿段之連結件所設樞槽，與第二桿段之樞柱的對應樞接設計，即可避免採螺絲穿設樞接結構，易發生螺絲鬆脫，造成眼鏡腳折疊處損壞情形者。

## 【新型申請專利範圍】

【第1項】 一種眼鏡腳折疊結構，係主要於一鏡框二側各連設有一組立片，並使該鏡框二側之組立片分別與一眼鏡腳相樞接；其中：

該眼鏡腳，係包含有一第一桿段及一第二桿段，並使該第一桿段及第二桿段各形成有相對第一端及第二端，乃使該第一桿段第一端與該鏡框之組立片相樞接，又使該第一桿段第二端組接有一第一連結件，且使該第一連結件成型有一樞槽，另使該第二桿段第一端成型有一樞柱，以與該第一連結件之樞槽對應樞接。

【第2項】 如申請專利範圍第1項所述眼鏡腳折疊結構，其中，該眼鏡腳之第一桿段其第二端係成型有一長槽型銜接部，並於該第一桿段其第二端之長槽型銜接部相鄰處設有一卡孔，又使該第一連結件嵌設於該第一桿段其第二端之長槽型銜接部，且使該第一連結件形成有相對第一端及第二端，並使該第一連結件之樞槽成型於該第一連結件之第二端，另使該第一連結件第一端成型有一卡塊，以與該第一桿段其第二端之卡孔對應卡扣組接。

【第3項】 如申請專利範圍第2項所述眼鏡腳折疊結構，其中，該眼鏡腳之第一桿段其第二端之長槽型銜接部與相鄰之卡孔間係形成有一嵌柱，另使該第一連結件位於其第一端與第二端間的一側處成型有一嵌槽，以與該第一桿段其第二端之嵌柱對應嵌接。

【第4項】 如申請專利範圍第1項所述眼鏡腳折疊結構，其中，該眼鏡腳之第二桿段其第一端係成型有二相鄰之鏤空部，而於該二鏤空部的間隔處係形成其樞柱。

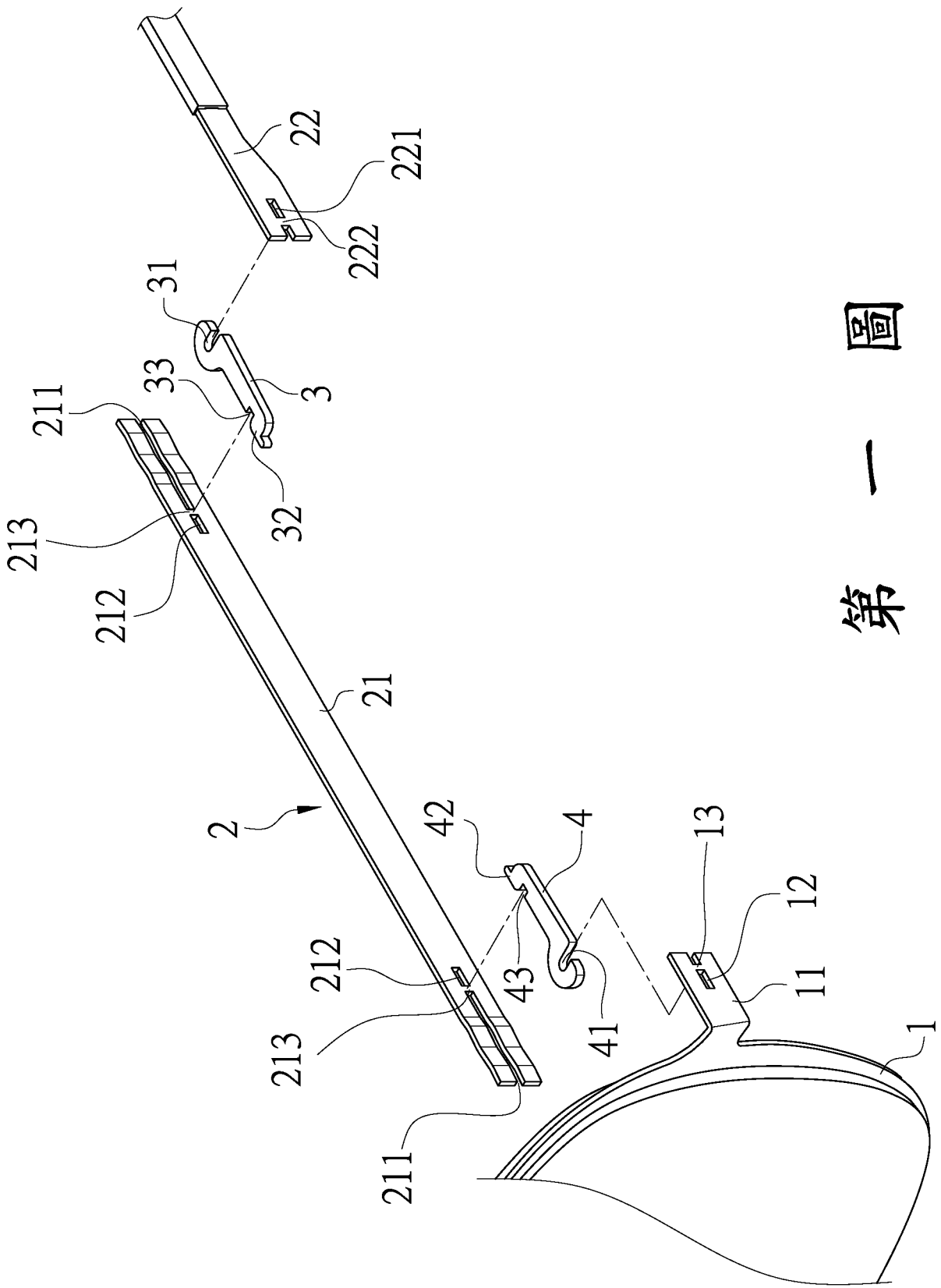
【第5項】如申請專利範圍第1項所述眼鏡腳折疊結構，其中，該眼鏡腳之第一桿段第一端與該鏡框之組立片間係進一步設有一第二連結件，乃使該第二連結件與該第一桿段第一端相組接，且使該第二連結件成型有一樞槽，另使該鏡框之組立片成型有一樞柱，以使該第二連結件之樞槽與該鏡框之組立片之樞柱對應樞接。

【第6項】如申請專利範圍第5項所述眼鏡腳折疊結構，其中，該眼鏡腳之第一桿段其第一端係成型有一長槽型銜接部，並於該第一桿段其第一端之長槽型銜接部相鄰處設有一卡孔，又使該第二連結件嵌設於該第一桿段其第一端之長槽型銜接部，且使該第二連結件形成有相對第一端及第二端，並使該第二連結件之樞槽成型於該第二連結件之第一端，另使該第二連結件第二端成型有一卡塊，以與該第一桿段其第一端之卡孔對應卡扣組接。

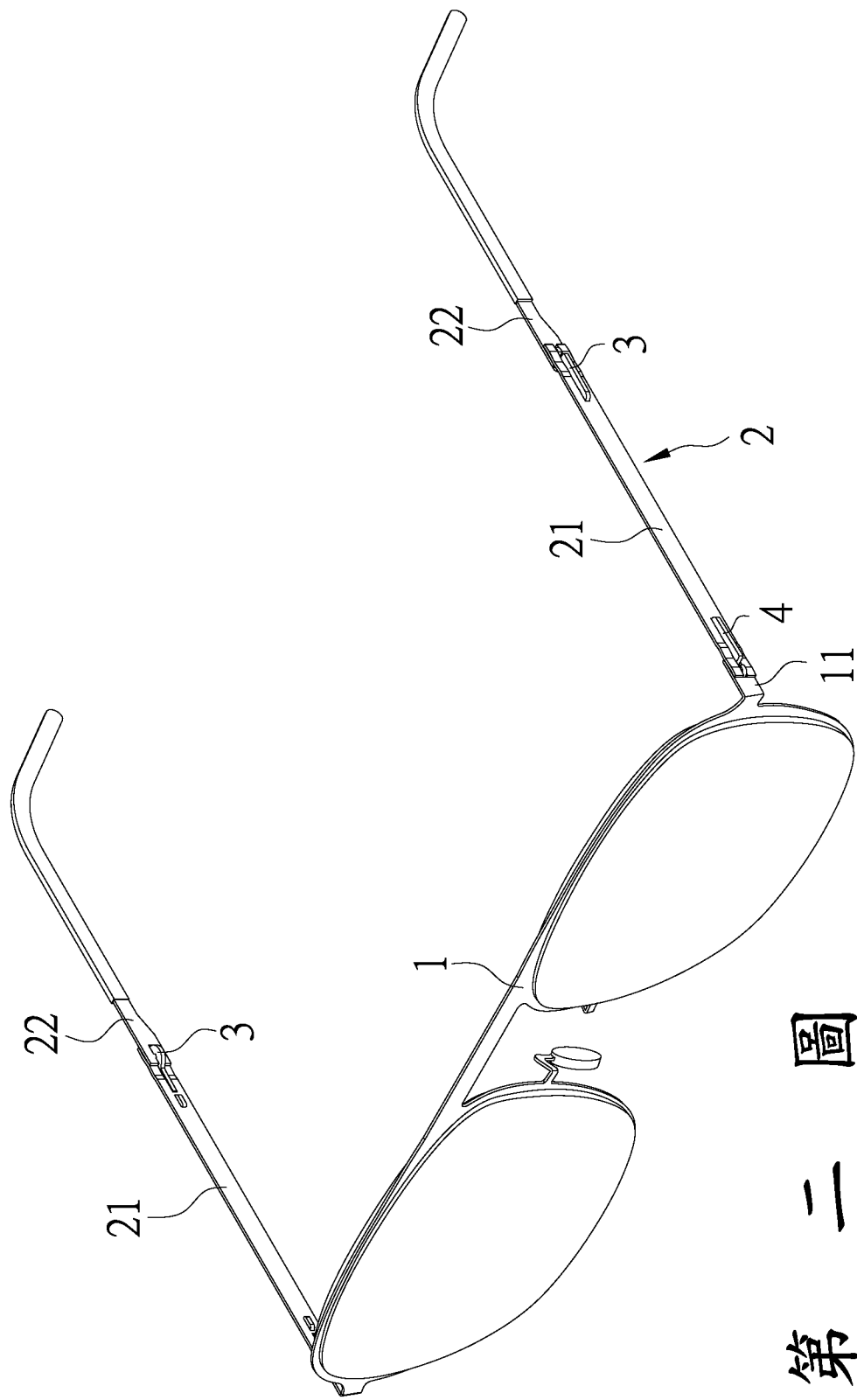
【第7項】如申請專利範圍第6項所述眼鏡腳折疊結構，其中，該眼鏡腳之第一桿段其第一端之長槽型銜接部與相鄰之卡孔間係形成有一嵌柱，另使該第二連結件位於其第一端與第二端間的一側處成型有一嵌槽，以與該第一桿段其第一端之嵌柱對應嵌接。

【第8項】如申請專利範圍第5項所述眼鏡腳折疊結構，其中，該鏡框之組立片係成型有二相鄰之鏤空部，而於該二鏤空部的間隔處係形成其樞柱。

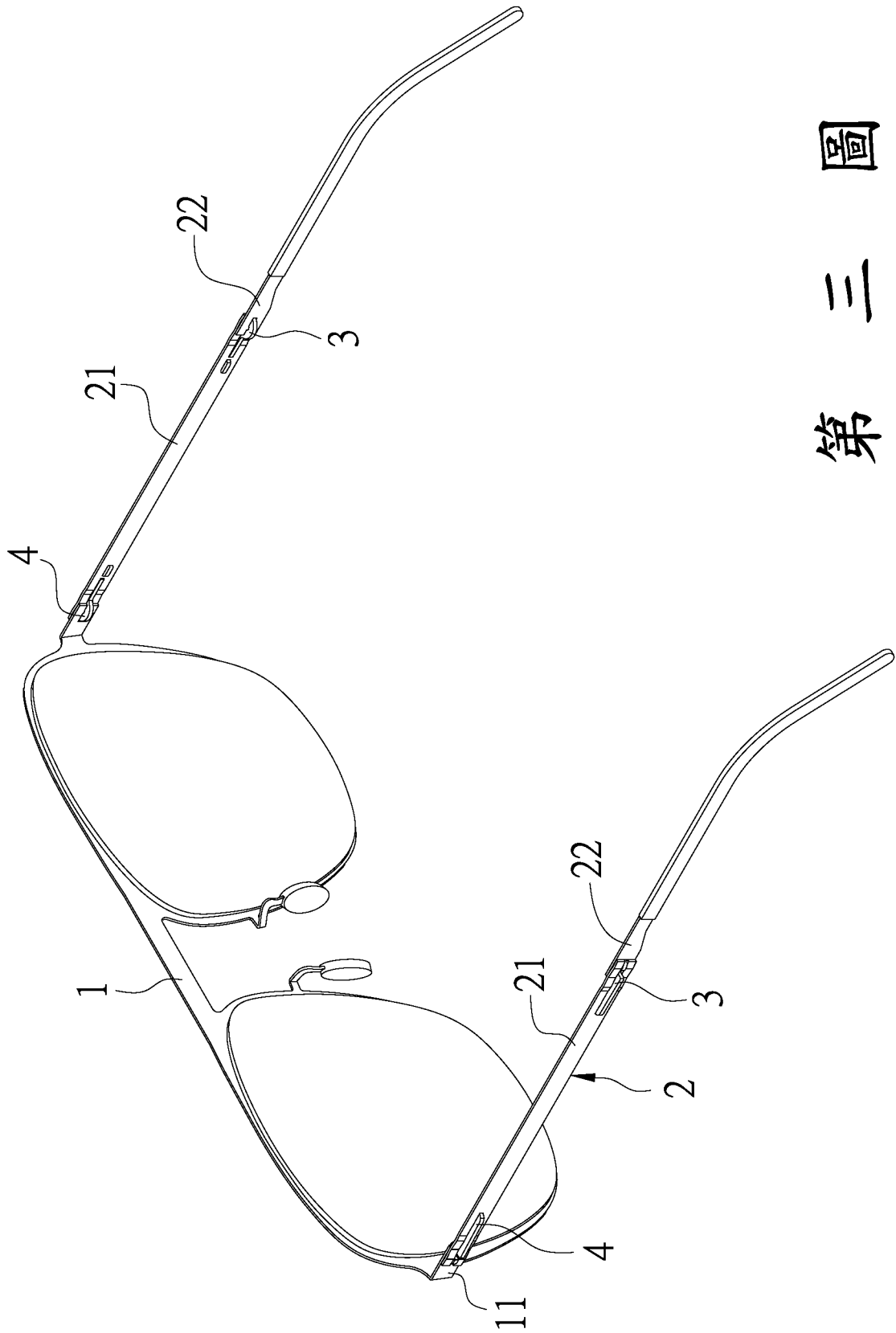
【新型圖式】



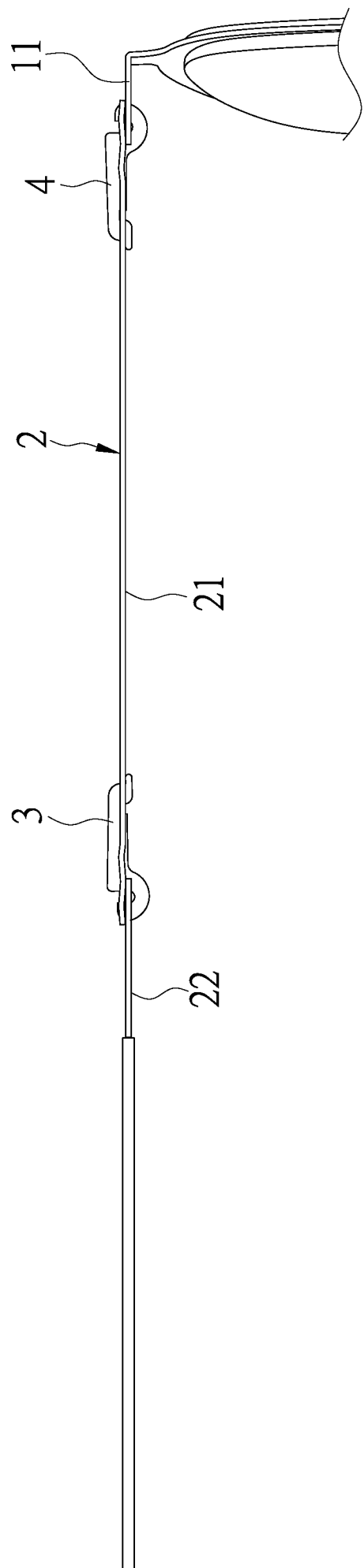
第一圖



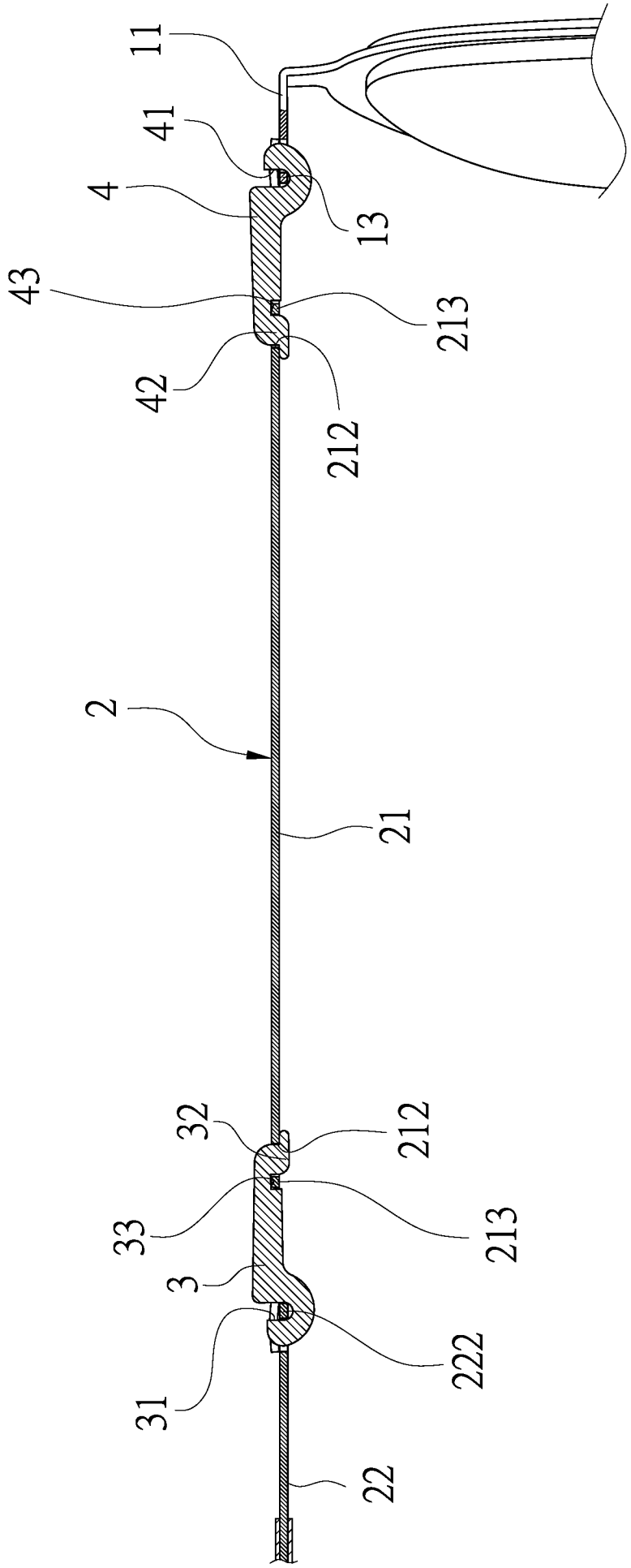
第 二 圖



第三圖



第 四 圖



第 五 圖

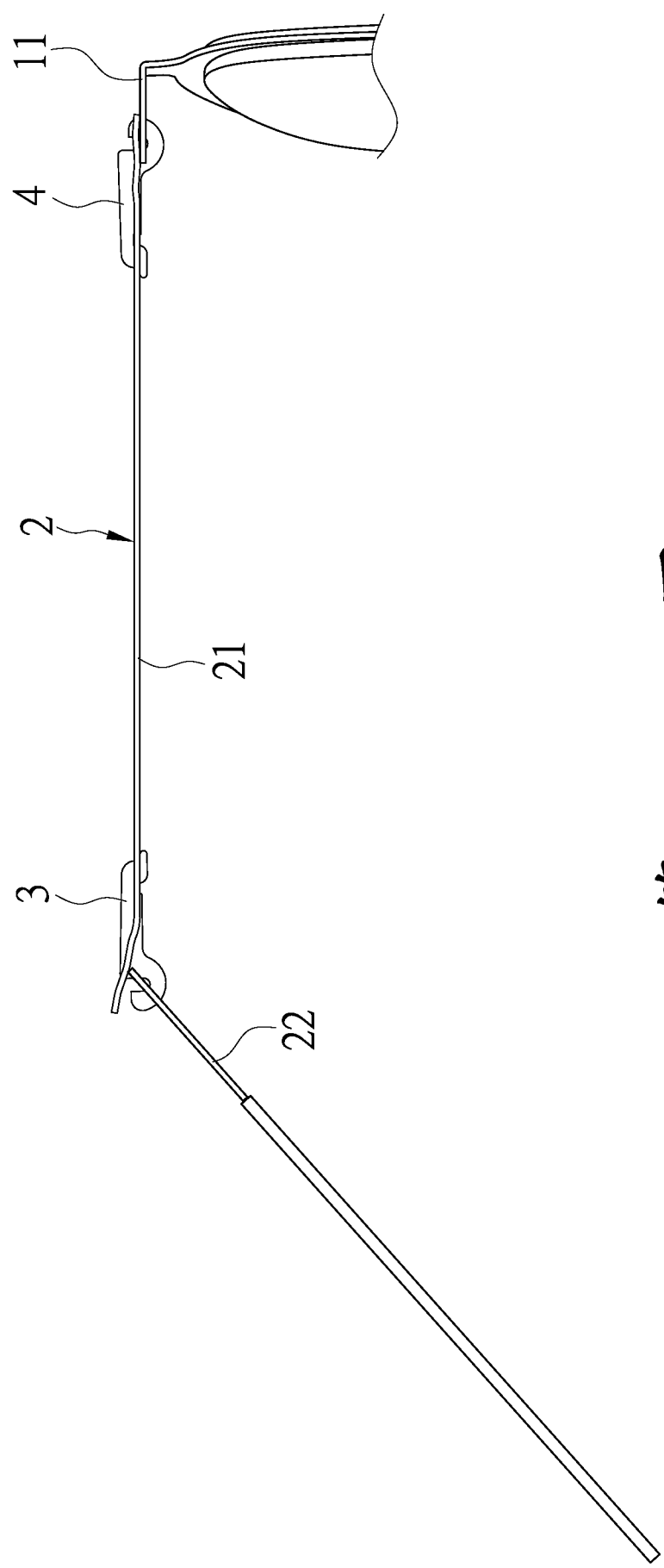
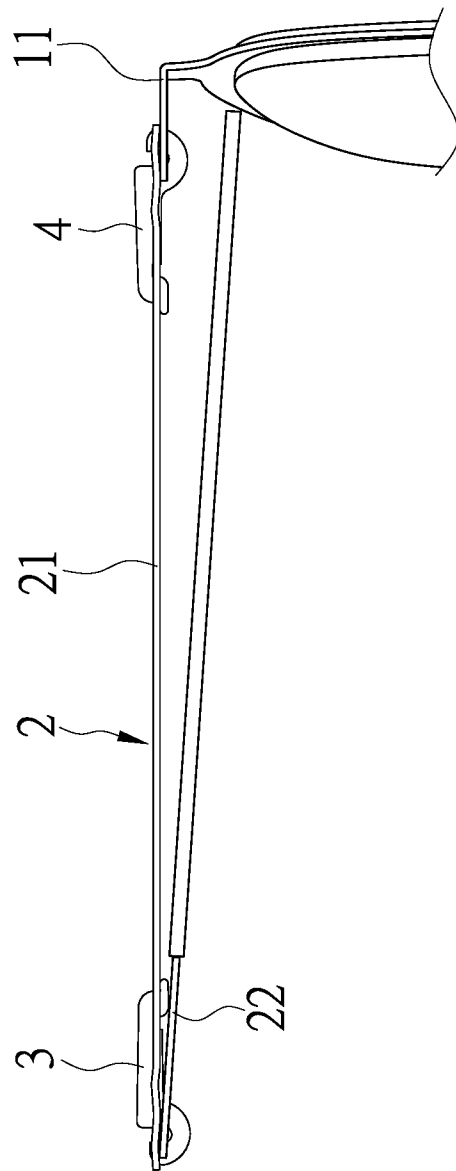
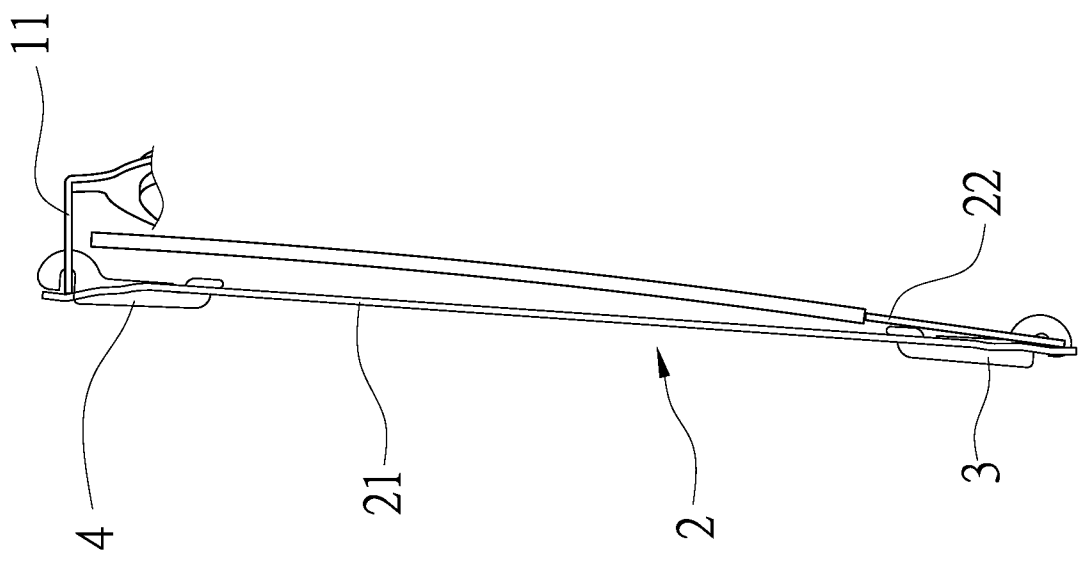


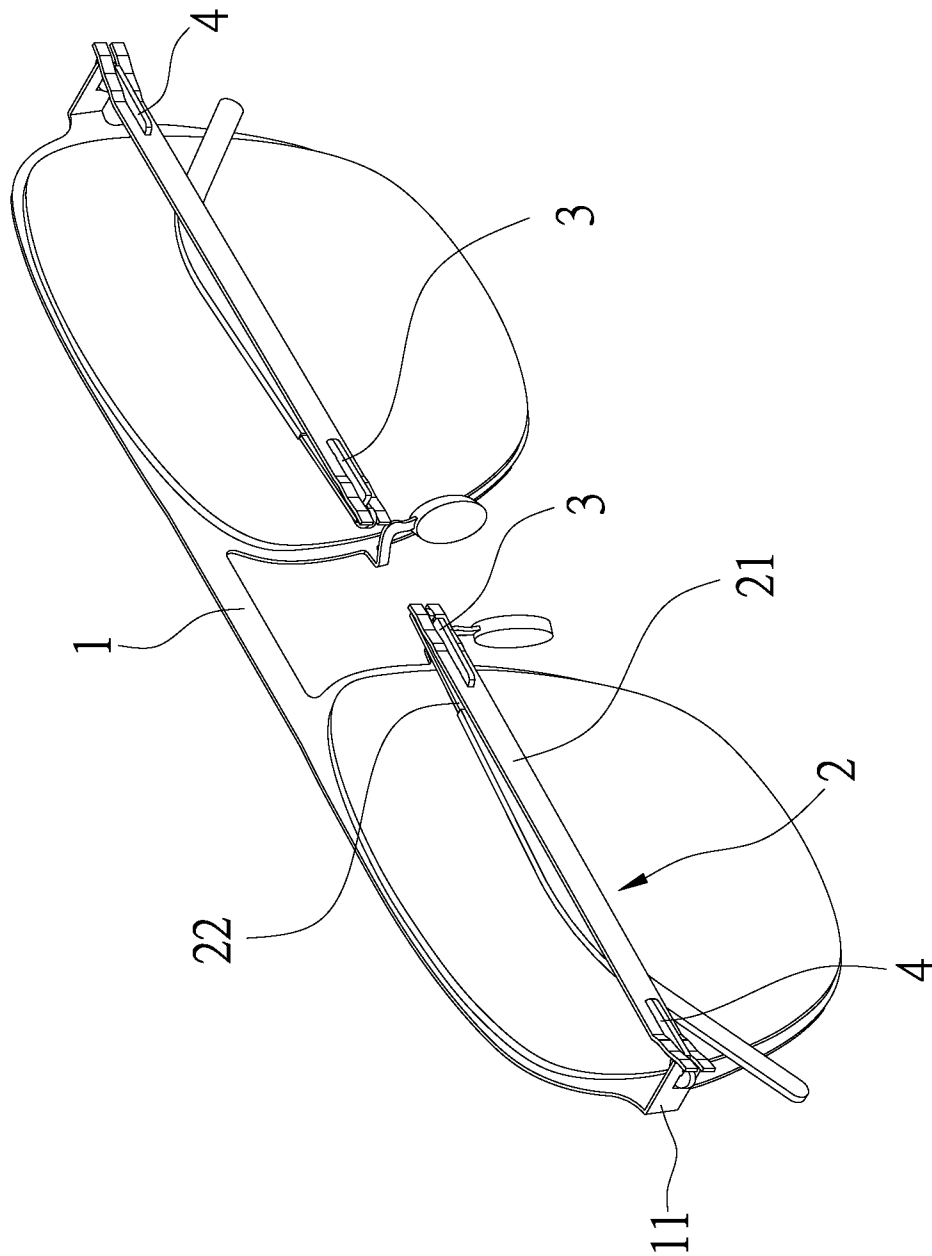
圖 六 第



第七圖

第 八 圖





第九圖

【指定代表圖】第（一）圖

【代表圖之符號簡單說明】

- ( 1 ) 鏡框
- ( 1 1 ) 組立片
- ( 1 2 ) 鏤空部
- ( 1 3 ) 樞柱
- ( 2 ) 眼鏡腳
- ( 2 1 ) 第一桿段
- ( 2 1 1 ) 銜接部
- ( 2 1 2 ) 卡孔
- ( 2 1 3 ) 嵌柱
- ( 2 2 ) 第二桿段
- ( 2 2 1 ) 鏤空部
- ( 2 2 2 ) 樞柱
- ( 3 ) 第一連結件
- ( 3 1 ) 樞槽
- ( 3 2 ) 卡塊
- ( 3 3 ) 嵌槽
- ( 4 ) 第二連結件
- ( 4 1 ) 樞槽
- ( 4 2 ) 卡塊
- ( 4 3 ) 嵌槽