

(19) 世界知的所有権機関
国際事務局



(43) 国際公開日
2005年10月13日 (13.10.2005)

PCT

(10) 国際公開番号
WO 2005/095821 A1

- (51) 国際特許分類: F16F 9/14
- (21) 国際出願番号: PCT/JP2005/006132
- (22) 国際出願日: 2005年3月30日 (30.03.2005)
- (25) 国際出願の言語: 日本語
- (26) 国際公開の言語: 日本語
- (30) 優先権データ:
特願2004-104793 2004年3月31日 (31.03.2004) JP
特願2004-313639
2004年10月28日 (28.10.2004) JP

(KANNO, Hidenori) [JP/JP]; 〒1300004 東京都墨田区本所1丁目34番6号 株式会社ソミック石川内 Tokyo (JP). 志村良太 (SHIMURA, Ryota) [JP/JP]; 〒1300004 東京都墨田区本所1丁目34番6号 株式会社ソミック石川内 Tokyo (JP). 板垣正典 (ITAGAKI, Masanori) [JP/JP]; 〒1300004 東京都墨田区本所1丁目34番6号 株式会社ソミック石川内 Tokyo (JP).

(74) 代理人: 千田 稔 (SENDA, Minoru); 〒1020082 東京都千代田区一番町25番地 全国町村議員会館6階 Tokyo (JP).

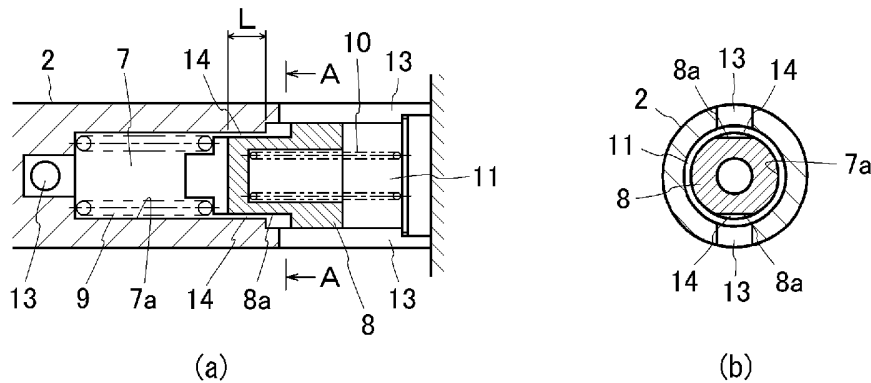
- (71) 出願人 (米国を除く全ての指定国について): 株式会社ソミック石川 (KABUSHIKI KAISHA SOMIC ISHIKAWA) [JP/JP]; 〒1300004 東京都墨田区本所1丁目34番6号 Tokyo (JP).
- (72) 発明者; および
- (75) 発明者/出願人 (米国についてのみ): 菅野秀則

(81) 指定国 (表示のない限り、全ての種類の国内保護が可能): AE, AG, AL, AM, AT, AU, AZ, BA, BB, BG, BR, BW, BY, BZ, CA, CH, CN, CO, CR, CU, CZ, DE, DK, DM, DZ, EC, EE, EG, ES, FI, GB, GD, GE, GH, GM, HR, HU, ID, IL, IN, IS, JP, KE, KG, KP, KR, KZ, LC, LK, LR, LS, LT, LU, LV, MA, MD, MG, MK, MN, MW, MX, MZ, NA, NI, NO, NZ, OM, PG, PH, PL, PT, RO, RU, SC, SD, SE,

/ 続葉有 /

(54) Title: ROTARY DAMPER

(54) 発明の名称: ロータリーダンパ



(57) Abstract: A rotary damper capable of improving both yield and braking characteristics. The rotary damper has a valve mechanism constructed from an operation chamber (7) provided such that fluid can pass through it, a valve body (8) provided so as to advance from a normal position upon receiving a fluid pressure to be movable forward in the operation chamber (7), and a first spring (9) provided so as to be able to apply resistance to the forward movement of the valve body (8). The valve mechanism can restrict the flow rate of the fluid flowing through the operation chamber (7) by a flow path (14) formed between a peripheral wall (7a) of the operation chamber (7) and the valve body (8), and can increase the amount of restriction as the moving distance of the valve body (8) moving forward in the operation chamber (7) increases.

(57) 要約: 歩留まりと制動特性の双方を向上させることができるロータリーダンパを提供する。本発明に係るロータリーダンパは、流体が通過し得るように設けられる作動室7と、流体圧力を受けることにより常態位置から前進し、作動室7内において前進移動し得るように設けられる弁体8と、弁体8の前進移動に対して抵抗を付与し得るように設けられる第1のばね9とを有して構成される弁機構を備える。かかる弁機構は、作動室7の周壁7aと弁体8との間に形成される流路14により、作動室7を通過する流体の流量を絞ることができ、かつその絞り量を、作動室7内において前進移動する弁体8の移動距離の増加に伴い増大させることができる。



WO 2005/095821 A1



SG, SK, SL, SM, SY, TJ, TM, TN, TR, TT, TZ, UA, UG,
US, UZ, VC, VN, YU, ZA, ZM, ZW.

OAPI (BF, BJ, CF, CG, CI, CM, GA, GN, GQ, GW, ML,
MR, NE, SN, TD, TG).

(84) 指定国 (表示のない限り、全ての種類の広域保護
が可能): ARIPO (BW, GH, GM, KE, LS, MW, MZ, NA,
SD, SL, SZ, TZ, UG, ZM, ZW), ユーラシア (AM, AZ,
BY, KG, KZ, MD, RU, TJ, TM), ヨーロッパ (AT, BE,
BG, CH, CY, CZ, DE, DK, EE, ES, FI, FR, GB, GR, HU,
IE, IS, IT, LT, LU, MC, NL, PL, PT, RO, SE, SI, SK, TR),

添付公開書類:

— 国際調査報告書

2文字コード及び他の略語については、定期発行される
各PCTガゼットの巻頭に掲載されている「コードと略語
のガイダンスノート」を参照。

明 細 書

ロータリーダンパ

技術分野

[0001] 本発明は、負荷の変化に対応して制動力を変化させることができるロータリーダンパ及び該ロータリーダンパを具備する製品に関するものである。

背景技術

[0002] 例えば、特開2004-3584号公報には、ベーン又は隔壁(以下「ベーン等」という。)に、板ばねからなる弁体を配設し、該弁体により、流体通路を通過する粘性流体の流量を、負荷の変化に対応して調節可能としたロータリーダンパが開示されている(同公報の段落番号0042-0053、図7-図11を参照)。

[0003] 上記ロータリーダンパにおける弁体は、一面側が突出するように撓められており、その一面側に流体圧力を受けることにより変形して、流体が通過する流路の大きさを変化させることができる。上記ロータリーダンパによれば、かかる弁体により、負荷に応じて流体通路を通過する流体の流量を制限できるため、負荷の変化に対応して制動力を変化させることができる。

[0004] しかしながら、上記弁体では、弁体によって閉塞される流体通路の開口部と、その開口部に対向する弁体の他面との直線距離が短いため、対応し得る負荷の範囲が小さいという問題がある。また、上記弁体では、負荷が一定値に達すると、急激に変形して流体通路を閉塞してしまうという問題がある。さらに、上記弁体は曲げ加工されるものであるため、量産した場合に、個々の弁体を均一の形状に成形することが容易ではなく、形状の僅かな誤差が制動特性の優劣に大きな影響を及ぼしてしまうという問題がある。

[0005] また、上記弁体をベーン等に配設するには、ベーン等がある程度の幅(周方向長さ)を有していることが必要である。ケーシングの外径が大きい場合には、弁体を配設し得るベーン等の幅を確保することも容易であるが、その場合には、ロータリーダンパの設置スペースが必然的に大きくなるという問題がある。一方、ロータリーダンパの設置スペースを小さくするため、ケーシングの外径を小さくしようとすると、ベーン等の回

転角を確保するために、ベーン等の幅が小さくなり、弁体を設けることが困難になるという問題が生じる。

[0006] 特許文献1:特開2004-3584号公報

発明の開示

発明が解決しようとする課題

[0007] 本発明は、歩留まりと制動特性の双方を向上させることができるロータリーダンパ及び該ロータリーダンパを具備する製品を提供することを課題とするものである。

本発明は、また、ベーン等の回転角を十分確保することができ、かつケーシングの外径を小さくすることができるロータリーダンパ及び該ロータリーダンパを具備する製品を提供することを課題とするものである。

課題を解決するための手段

[0008] 本発明は、上記課題を解決するため、以下のロータリーダンパ及び製品を提供する。

1. 流体が通過し得るように設けられる作動室と、流体圧力を受けることにより常態位置から前進し、前記作動室内において前進移動し得るように設けられる弁体と、該弁体の前進移動に対して抵抗を付与し得るように設けられる第1のばねとを有し、前記作動室の周壁と前記弁体との間に形成される流路により、前記作動室を通過する流体の流量を絞ることができ、かつその絞り量を、前記作動室内において前進移動する弁体の移動距離の増加に伴い増大させ得る弁機構を備えることを特徴とするロータリーダンパ。

2. 前記弁機構が、前記作動室内において前進移動する弁体の移動距離の増加に伴い前記流路の長さを延長させることにより、前記絞り量を増大させ得ることを特徴とする前記1記載のロータリーダンパ。

3. 前記弁機構が、前記作動室内において前進移動する弁体の移動距離の増加に伴い前記流路の面積を縮小させることにより、前記絞り量を増大させ得ることを特徴とする前記1記載のロータリーダンパ。

4. 前記弁機構が、前記弁体を前進移動させる流体圧力が所定値未満のときは、前記作動室内において前進移動する弁体の移動距離の増加に伴い前記流路の面

積を縮小させることにより、前記絞り量を増大させ得るとともに、前記弁体を前進移動させる流体圧力が所定値以上のときは、前記作動室内において前進移動する弁体の移動距離の増加に伴い前記流路の長さを延長させることにより、前記絞り量を増大させ得ることを特徴とする前記1記載のロータリーダンパ。

5. 前記弁体が、流体圧力を受けることにより常態位置から後退し得るように設けられているとともに、前記弁機構が、常態位置より後退した前記弁体を常態位置に復帰させ得る第2のばねを備えることを特徴とする前記1記載のロータリーダンパ。

6. 前記弁機構が、回転運動により流体を押圧する押圧部材又は該押圧部材とともに流体が充填される空間を仕切る仕切り部材が周囲に設けられる軸に設けられていることを特徴とする前記1記載のロータリーダンパ。

7. 前記弁機構が、回転運動により流体を押圧する押圧部材又は該押圧部材とともに流体が充填される空間を仕切る仕切り部材に設けられていることを特徴とする前記1記載のロータリーダンパ。

8. 可動体と、該可動体の動作を制御するロータリーダンパとを備えた製品であって、前記ロータリーダンパが、前記1から7のいずれか1に記載のロータリーダンパからなることを特徴とする製品。

発明の効果

[0009] 前記1記載の本発明によれば、対応し得る負荷の範囲を拡大することが可能になるとともに、負荷の変化に適切に対応した制動力を発揮することが可能になる。また、量産した場合でも、弁機構として、個々の弁体等の形状・寸法について高精度に加工し易いものを採用し得るため、歩留まりを向上させることが可能となる。

前記2及び3記載の本発明によれば、前記1記載の発明と同様の効果を得ることができる。

前記4記載の本発明によれば、負荷が変化した場合でも、その負荷が所定値に満たないときは制動力を総じて小さくし、その負荷が所定値以上のときは制動力を総じて大きくすることが可能となる。

前記5記載の本発明によれば、流体が作動室内を逆流するときには、制動力を非常に小さくすることが可能になる。

前記6記載の本発明によれば、押圧部材の回転角を小さくすることなく、ケーシングの外径を小さくすることが可能となる。

前記7記載の本発明によれば、前記1記載の発明と同様の効果を得ることができる。

前記8記載の本発明によれば、可動体の重量が変化することにより、ロータリーダンパに対する負荷が大きく変化した場合でも、可動体の動作速度に大きな差を生じさせることなく、可動体を動作させることが可能となる。

図面の簡単な説明

- [0010] [図1]本発明の実施例1に係るロータリーダンパの平面図である。
- [図2]図1におけるA-A部断面図である。
- [図3]図1におけるB-B部断面図である。
- [図4]図2におけるA-A部断面図である。
- [図5]図2におけるB-B部断面図である。
- [図6]図4におけるA-A部断面図である。
- [図7]図5におけるA-A部断面図である。
- [図8]実施例1に係るロータリーダンパの作用を説明するための図であり、(a)は概略断面図、(b)は(a)におけるA-A部断面図である。
- [図9]実施例1に係るロータリーダンパの作用を説明するための図である。
- [図10]実施例1に係るロータリーダンパの作用を説明するための図であり、(a)は概略断面図、(b)は(a)におけるA-A部断面図である。
- [図11]実施例1に係るロータリーダンパの作用を説明するための図であり、(a)は概略断面図、(b)は(a)におけるA-A部断面図である。
- [図12]実施例1に係るロータリーダンパの制動特性と、従来のロータリーダンパ(比較例)の制動特性を比較したグラフである。
- [図13]実施例1に係るロータリーダンパを具備する製品の一例を示す概略斜視図である。
- [図14]本発明の実施例2に係るロータリーダンパにおいて採用した弁機構を示す図であり、(a)は概略断面図、(b)は(a)におけるA-A部断面図である。

[図15]実施例2において採用した弁機構の作用を説明するための図であり、(a)は概略断面図、(b)は(a)におけるA-A部断面図である。

[図16]本発明の実施例3に係るロータリーダンパにおいて採用した弁体を示す図であり、(a)は平面図、(b)は(a)におけるA-A部断面図である。

[図17]本発明の実施例4に係るロータリーダンパにおいて採用した弁体を示す図であり、(a)は平面図、(b)は(a)におけるA-A部断面図である。

[図18]本発明の実施例5に係るロータリーダンパの内部構造を示す断面図である。

[図19]図18におけるA-A部断面図である。

[図20]実施例5において採用した弁体を示す図であり、(a)は正面図、(b)は右側面図である。

[図21]実施例5において採用した弁機構の作用を説明するための図である。

[図22]実施例5において採用した弁機構の作用を説明するための図である。

[図23]実施例5に係るロータリーダンパの制動特性と、従来のロータリーダンパ(比較例)の制動特性を比較したグラフである。

[図24]本発明の実施例6に係るロータリーダンパにおいて採用した弁体を示す図であり、(a)は正面図、(b)は右側面図である。

[図25]実施例6において採用した弁機構の作用を説明するための図である。

[図26]本発明の実施例7に係るロータリーダンパにおいて採用した弁体を示す図であり、(a)は正面図、(b)は(a)におけるA-A部断面図である。

[図27]実施例7において採用した弁機構の作用を説明するための図である。

[図28]本発明の実施例8に係るロータリーダンパの内部構造を示す断面図である。

[図29]図28におけるA-A部断面図である。

[図30]本発明の実施例9に係るロータリーダンパにおいて採用した弁体を示す図であり、(a)は正面図、(b)は(a)におけるA-A部断面図である。

[図31]実施例9において採用した弁機構の作用を説明するための図である。

[図32]実施例9において採用した弁機構の作用を説明するための図である。

[図33]実施例9において採用した弁機構の作用を説明するための図である。

符号の説明

- [0011] 1 ケーシング
- 1a 凹み
 - 1b 外壁
 - 1c 端壁
 - 1d 内壁
- 2 軸
- 2a 孔部
- 3 ベーン
- 4 隔壁
- 5 蓋
- 5a 突片
- 6a~6d 第1室乃至第4室
- 7 作動室
- 7a 周壁
- 8 弁体
- 8a 平坦面
 - 8b テーパー面
 - 8c, 8d, 8h 溝
 - 8e 大径部
 - 8f 小径部
 - 8g 突出部
 - 8r アール
- 9 第1のばね
- 10 第2のばね
- 11 弁室
- 12 第1通路
- 13 第2通路
- 14 流路

- 15 ボックス本体
- 16 鏢部
- 17 突起
- 18 支持部材
- 19 Oリング

発明を実施するための最良の形態

- [0012] 本発明に係るロータリーダンパは、弁機構を有して構成される。ここで、弁機構は、作動室、弁体及び第1のばねを有して構成される。
- [0013] 作動室は、流体が通過し得るように設けられる。流体としては、シリコンオイル等の粘性流体が用いられる。
- [0014] 弁体は、流体圧力を受けることにより常態位置から前進し、作動室内において前進移動し得るように設けられる。ここで、常態位置とは、無負荷の状態のときに弁体が存する位置をいう。弁体が作動室内に存するときには、作動室の周壁と弁体との間に隙間が形成され、この隙間が流路となる。そして、かかる隙間の面積を小さくすることにより、流路は、作動室を通過する流体の流量を絞る機能を備えることになる。流路は、常態において、作動室の周壁と弁体との間に既に形成されていてもよいし、両者の間に未だ形成されていなくてもよい。後者の場合には、弁体が常態位置から前進し、作動室内に進入することによって流路が形成される。なお、常態とは、無負荷の状態をいう。
- [0015] 第1のばねは、弁体の前進移動に対して抵抗を付与し得るように設けられる。第1のばねを設けることにより、弁体が前進移動するときには、第1のばねの圧力が抵抗として弁体に直接又は間接的に付与されることになる。その結果、常態位置から前進する弁体の移動距離は、弁体を前進移動させる流体圧力の大きさに従って変化することになる。すなわち、弁体の移動距離は、流体圧力が大きいほど増加することになる。また、流体圧力が一定であるにもかかわらず、弁体が急激に前進移動することも抑制されることになる。
- [0016] 弁機構は、上記した作動室の周壁と弁体との間に形成される流路により、作動室を通過する流体の流量を絞ることができるように設定される。また、その絞り量を、作動

室内において前進移動する弁体の移動距離の増加に伴い増大させることができるように設定される。上述のように、弁体の移動距離は、流体圧力が大きいほど増加することになる。従って、絞り量も、流体圧力が大きいほど増大することになる。ここで、流体圧力は、回転運動により流体を押圧する押圧部材が、流体を押圧することによって発生するものであり、ロータリーダンパに対する負荷が大きいほど押圧部材が強い力で流体を押圧することになるから、弁体を前進移動させる流体圧力も負荷が大きいほど増大することになる。一方、絞り量が増大するほど、押圧部材に押圧される流体の抵抗が大きくなるから、ロータリーダンパが発揮する制動力も大きくなる。従って、本発明に係るロータリーダンパによれば、かかる弁機構を備えることにより、負荷の変化に対応して制動力を変化させることができる。

[0017] もっとも、かかる弁機構は、上述のように、作動室内において前進移動する弁体の移動距離の増加に伴い絞り量を増大させることができるように設定されている。従って、弁体の変形量の増加に伴い絞り量を増大させるように設定された従来の弁機構と比較して、対応し得る負荷の範囲を拡大することが可能になる。すなわち、従来の弁機構では、弁体の他面と流体通路の開口部との間の直線距離に相当する分量しか弁体に変形しないため、弁体の変形量の増加に伴い絞り量が増大しても、対応し得る負荷の範囲は必然的に小さいものとなる。また、弁体の他面と流体通路の開口部との間の直線距離を増加させることは、構造上容易ではない。これに対し、本発明では、弁体の移動距離の増加に伴い流体の絞り量を増大させる構成であり、弁体の移動距離を、従来の弁体の変形量に相当する直線距離よりも増加させることは、構造上容易であるため、対応し得る負荷の範囲を従来よりも格段に拡大することが可能になる。

[0018] また、従来の弁体では、流体圧力が一定値に達すると弁体が急激に変形して流体通路を閉塞してしまう現象が生じることがあったが、本発明では、第1のばねによる抵抗を受けつつ作動室内を前進移動する弁体の移動距離の増加に伴い絞り量を増大させる構成であるため、そのような現象が起こり得ない。従って、本発明によれば、負荷の変化に適切に対応した制動力を発揮することが可能になる。

[0019] 作動室内において前進移動する弁体の移動距離の増加に伴い絞り量を増大させ

るための具体的態様としては、以下の3態様のうちのいずれかを採用することができる。

1) 作動室内において前進移動する弁体の移動距離の増加に伴い流路の長さを延長させることにより、絞り量を増大させる。

この態様では、作動室内において前進移動する弁体の移動距離が増加しても、流路の面積は一定であるが、流路の長さが長くなるほど、流体は流れ難くなるため、絞り量が増大することになる。

2) 作動室内において前進移動する弁体の移動距離の増加に伴い流路の面積を縮小させることにより、絞り量を増大させる。

この態様では、作動室内において前進移動する弁体の移動距離が増加しても、流路の長さは一定であるが、流路の面積が小さくなるほど、流体は流れ難くなるため、絞り量が増大することになる。

3) 弁体を前進移動させる流体圧力が所定値未満のときは、作動室内において前進移動する弁体の移動距離の増加に伴い流路の面積を縮小させることにより、絞り量を増大させるとともに、弁体を前進移動させる流体圧力が所定値以上のときは、作動室内において前進移動する弁体の移動距離の増加に伴い流路の長さを延長させることにより、絞り量を増大させる。

この態様では、弁体を前進移動させる流体圧力が所定値未満のときは、作動室内において前進移動する弁体の移動距離の増加に伴い流路の面積を縮小させることにより、絞り量を増大させる。ここで、流路の面積とは、流路を形成する開口面の面積をいい、流路の面積を縮小させるときの流路の長さは、その開口面を形成する分の長さとなり極めて短いものである。従って、流路の面積を縮小させる場合は、流路の長さを延長させる場合よりも流体が流れやすくなるため、弁体を前進移動させる流体圧力が所定値に満たない低負荷のときには、負荷の変化に対応した制動力を発揮するけれども、その制動力を総じて小さいものにすることができる。一方、弁体を前進移動させる流体圧力が所定値以上のときは、作動室内において前進移動する弁体の移動距離の増加に伴い流路の長さを延長させることにより、絞り量を増大させる。ここで、流路の長さとは、作動室の周壁と弁体との間に形成される隙間の、弁体の進行

方向に沿った長さをいい、この場合、そもそも流路の面積は、流体の流量を絞ることができるように小さいものであるから、流路の長さを延長させる場合は、流路の面積を縮小させる場合よりも流体が流れ難くなるため、弁体を前進移動させる流体圧力が所定値以上の高負荷のときには、負荷の変化に対応した制動力を発揮するけれども、その制動力を総じて大きくすることができる。

[0020] 本発明に係るロータリーダンパは、流体が作動室内を一方向のみならず逆方向に流れる場合でも制動力を発揮する、いわゆる双方向性のものを含むものであるが、弁体が流体圧力を受けることにより常態位置から後退し得るように設けられるとともに、弁機構が、常態位置より後退した弁体を常態位置に復帰させ得る第2のばねを備えることにより、流体が作動室内を一方向に流れる場合にのみ制動力を発揮する、いわゆる一方向性のものにすることが可能になる。

この態様では、弁体が常態位置から後退することによって、流路の長さが短縮し、若しくは流路の面積が拡大して、流路が備える流体の流量を絞る機能が低下し、又は流路自体が消滅して、流体の流量を絞ることができなくなる。従って、流体が作動室内を逆方向に流れる場合には、制動力を非常に小さくすることが可能になる。

[0021] 上記した弁機構は、軸、押圧部材又は仕切り部材のいずれかに設けることができる。

軸は、押圧部材の回転中心となるものである。軸は、回転するものであってもよいし、回転しないものであってもよい。軸の周囲には、押圧部材又は仕切り部材が設けられる。

[0022] ここで、押圧部材は、回転運動により流体を押圧するものである。例えば、図5に示したように、ケーシング1と軸2との間に形成される空間を仕切るように配設されるベーン3及び隔壁4を有するロータリーダンパにおいて、ベーン3が回転し、ベーン3によって流体が押圧される場合には、ベーン3が押圧部材に相当する。一方、隔壁4が回転し、隔壁4によって流体が押圧される場合には、隔壁4が押圧部材に相当する。

[0023] 仕切り部材は、押圧部材とともに流体が充填される空間を仕切る部材である。例えば、図5に示したように、ケーシング1と軸2との間に形成される空間を仕切るように配設されるベーン3及び隔壁4を有するロータリーダンパにおいて、ベーン3が回転し、

ベーン3によって流体が押圧される場合には、ベーン3が押圧部材に相当し、隔壁4が仕切り部材に相当する。一方、隔壁4が回転し、隔壁4によって流体が押圧される場合には、隔壁4が押圧部材に相当し、ベーン3が仕切り部材に相当する。

[0024] 弁機構を押圧部材又は仕切り部材に設ける構成では、弁機構の配設スペースを確保するために、押圧部材又は仕切り部材の径方向長さが長くなったり、それらの幅(周方向長さ)が大きくなり、その結果、ケーシングの外径が大きくなったり、押圧部材の回転角が小さくなったりする。

この点、弁機構を軸に設ける構成とすれば、押圧部材又は仕切り部材の径方向長さを短くすることができ、また、それらの幅(周方向長さ)を小さくすることも可能となる。従って、押圧部材の回転角を十分に確保しつつケーシングの外径を小さくすることが可能となる。

[0025] 本発明に係るロータリーダンパのさらに好ましい態様としては、ケーシングの外観にあらわれる結合部を備えることである。ここで、結合部は、押圧部材又は仕切り部材とケーシングとがプレス加工により一体成形されることによって、押圧部材又は仕切り部材の形成箇所に形成される凹みからなる。かかる結合部を備えることにより、アームやギヤ等のようなロータリーダンパに対して外力を伝達する部材を必要とすることなくロータリーダンパを製品の一部に結合することができ、また、そのような伝達部材が介在しないことにより、機械的遊びも少なくすることが可能となる。

[0026] 本発明に係る製品は、可動体と、該可動体の動作を制御するロータリーダンパとを有して構成される。可動体としては、回転運動をするものに限定されず、直線運動をするものであってもよい。ロータリーダンパとしては、上記した弁機構を有するものが用いられる。

[0027] 本発明に係る製品によれば、可動体の重量が変化することにより、ロータリーダンパに対する負荷が大きく変化した場合でも、上記した弁機構の作用により、可動体の動作速度に大きな差を生じさせることなく、可動体を動作させることが可能となる。

[0028] 本発明に係る製品としては、自動車に設置されるグローブボックスやコンソールボックスなどが典型例として挙げられる。

実施例 1

- [0029] 図1から図7は、本発明の実施例1に係るロータリーダンパを示す図である。これらの図に示したように、本実施例に係るロータリーダンパは、ケーシング1、軸2、ベーン3、隔壁4及び弁機構を有して構成される。
- [0030] ケーシング1は、中空であり、一端が開口し、他端が閉塞している。ケーシング1の開口部は、蓋5により閉塞される。蓋5は、ケーシング1の端部をかしめることにより取り付けられている。ケーシング1は、ケーシング1と軸2との間に形成される空間を仕切る隔壁4を有して構成される。ケーシング1と隔壁4は、プレス加工により一体成形されている。これにより、隔壁形成部に凹み1aが形成され、この凹み1aは結合部として機能する(図3から図5参照)。ケーシング1内には、シリコンオイル等の粘性流体が充填されている。
- [0031] 軸2は、ケーシング1内において、ケーシング1に対して相対的に回転し得るように設けられている。軸2の周囲には、軸2と一体成形されたベーン3が設けられている。ケーシング1内には、隔壁4及びベーン3によって仕切られた4つの室6a~6d(以下「第1室6a」乃至「第4室6d」という。)が形成されている。
- [0032] 軸2の内部には、弁機構が設けられている。本実施例における弁機構は、作動室7、弁体8、第1のばね9及び第2のばね10を有して構成される。
- [0033] 作動室7は、弁体8が収容される弁室11と隣り合って形成されている。作動室7及び弁室11は、ともに断面円形の孔からなり、弁室11は、作動室7の内径よりも大きな内径を有する。作動室7は、第1通路12を介して第2室6b及び第4室6dにそれぞれ連通し、また、弁室11及び第2通路13を介して第1室6a及び第3室6cにそれぞれ連通している(図4及び図5参照)。第1通路12は、断面円形の孔からなるが、第2通路13は、流体の流通経路を確保するため、軸2に沿った方向に所定の長さを有するスリット状に形成されている(図7参照)。
- [0034] 弁室11内には、弁体8が軸2に沿った方向に移動し得るように収容されている。弁体8の外周には、平坦面8aが形成されており、弁体8が常態位置から前進移動して、作動室7内に進入し、弁体8に形成された平坦面8aと作動室7の周壁7aの壁面とが向き合ったときに、両者の間に流路14が形成される。流路14は、作動室7を通過する流体の流量を絞る機能を有するように設計される。

- [0035] 作動室7内には、前進移動する弁体8に対して抵抗を付与する第1のばね9が設けられている。第1のばね9は、圧縮コイルばねからなり、弁体8が前進移動することにより圧縮される。そして、このときに発生する第1のばね9の圧力が抵抗として弁体8に付与されることにより、常態位置から前進する弁体8の移動距離は、弁体8を前進移動させる流体圧力の大きさに従って変化することになる。また、流体圧力が一定であるにもかかわらず、弁体8が急激に前進移動することも抑制されることになる。
- [0036] 本実施例における弁体8は、常態位置から後退し得るように設けられている。図2は、弁体8が常態位置に存する状態を示す。第2のばね10は、常態位置から後退した弁体8を常態位置に復帰させる役割を果たすものである。第2のばね10は、圧縮コイルばねからなり、弁体8が常態位置から後退することにより圧縮される。そして、このときに蓄えられる歪みエネルギーを放出することにより、第2のばね10は弁体8を常態位置に復帰させることができる。
- [0037] 次に、本実施例に係るロータリーダンパの作用を説明する。なお、図8から図11に示した第1通路12及び第2通路13の配置は、説明の便宜のため、図4から図7に示した第1通路12及び第2通路13の配置と相違したものとなっている。
- [0038] 本実施例に係るロータリーダンパは、例えば、ケーシング1が回転不能に固定され、軸2が制御対象である可動体に連結されて設置された場合には、可動体の回転運動に伴い軸2が回転する。
- [0039] ここで、軸2が図4及び図5において反時計回り方向へ回転すると、第1室6a及び第3室6cの流体がベーン3に押圧されることにより、第2通路13及び弁室11を経由して作動室7内に流入する。図9には、この際に作動室7内を通過する流体の流れが矢印で示されている。図9に示したように、このとき流体は、第2通路13を経由して、弁体8の背後のみならず弁体8の周囲にも流れ込む。弁体8は、その背後に流れ込む流体の圧力を受けて前進移動しようとするが、第1のばね9による抵抗を受けることにより、その移動距離は、負荷に応じたものとなる。すなわち、負荷が大きければ、弁体8を前進移動させる流体圧力も大きくなるため、第1のばね9は大きく圧縮され、弁体8の移動距離が長くなる。一方、負荷が小さければ、弁体8を前進移動させる流体圧力も小さくなるため、第1のばね9の圧縮は小さなものとなり、弁体8の移動距離が短く

なる。

- [0040] 図10に示したように、弁体8が前進移動することにより、弁体8に形成された平坦面8aと作動室7の周壁7aの壁面との間には流路14が形成されるが、上記のように弁体8の移動距離は負荷の変化に対応して変化するため、流路14の長さLも負荷の変化に対応して変化することとなる。そして、流路14の長さLが長くなるほど、流体は流れ難くなるため、ベーン3に押圧される流体の抵抗が大きくなる。従って、本実施例のロータリーダンパによれば、負荷が大きいときには、大きな制動力を發揮することができ、逆に負荷が小さいときには、小さな制動力を發揮することができる。なお、作動室7を通過した流体は、第1通路12を経由して第2室6b及び第4室6dに流入する。
- [0041] 図12は、本実施例に係るロータリーダンパ(実施例)の制動特性と、板ばねからなる弁体を備えた従来のロータリーダンパ(比較例)の制動特性とを比較したグラフである。縦軸は制御対象である可動体が一定角度回転動作したときの動作時間を示し、横軸は可動体の回転モーメントを示す。
- [0042] このグラフに示されるように、比較例では、弁体が全開状態から全閉状態へと変形するまでの直線距離が短いため、対応し得る負荷の範囲が1.5~2.5N・mと、小さいのに対し、実施例では、弁体8が全開状態から全閉状態へ前進移動する直線距離が比較例よりも格段に長いため、対応し得る負荷の範囲が1.5~4.5N・mと、大きい。
- [0043] また、比較例では、負荷が3N・mに達した時点で、弁体が急激に変形して流体通路を閉塞してしまうため、その時点で制御対象である可動体の動作時間が急激に増加するのに対し、実施例では、弁体8が作動室7内において前進移動することにより流路14の長さを延長させる構造であるため、制御対象である可動体の動作時間が急激に増加することがなく、負荷の変化に適切に対応した制動力を發揮することができる。
- [0044] 一方、軸2が図4及び図5において時計回り方向へ回転した場合には、第2室6b及び第4室6dの流体がベーン3に押圧されることにより、第1通路12を経由して作動室7内に流入する。図11に示したように、この際、弁体8は、作動室7内に流入した流体の圧力を受けることにより、第2のばね10を圧縮して、常態位置から後退する。これに

より、流路14が消滅して、大量の流体が作動室7を通過可能となるため、本実施例に係るロータリーダンパによれば、流体が作動室7内を逆流するときには、制動力を非常に小さくすることができる。

[0045] 本実施例によれば、上記したように弁機構が軸2に設けられるため、ベーン3の回転角を十分確保しつつ、例えば、ケーシング1の外径が20mm以下という小型のロータリーダンパを実現することが可能となる。

[0046] 図13は、本実施例に係るロータリーダンパを、自動車のインストルメントパネルに形成された開口部に設置されるグローブボックスに適用した例を示す概略分解斜視図である。グローブボックスは、物品を収納できる収納部を有する、可動体としてのボックス本体15を備えて構成される。

[0047] 本実施例に係るロータリーダンパは、ケーシング1と隔壁4とをプレス加工により一体成形することにより、隔壁形成部に凹み1aが形成されているため、その凹み1aからなる結合部を、グローブボックスのボックス本体15において、ケーシング1を挿入し得るように形成された孔部15aに設けられた凸部15bに係合させることにより、ケーシング1が軸2を中心として、ボックス本体15の回動に連動して回転するように配設することができる。従って、制御対象であるボックス本体15との間にアームやギヤ等を介在させる必要がなく、部品点数を削減でき、また、アームやギヤ等の伝達部材が介在しないため、機械的遊びも少なくすることができる。

実施例 2

[0048] 本実施例に係るロータリーダンパは、弁体8の形状が実施例1に係るロータリーダンパと異なる。すなわち、本実施例における弁体8は、図14及び図15に示したように、その外周にテーパ面8bを有して構成される。

[0049] 図14は、弁体8が作動室7内において前進移動する前の状態を示し、図15は、弁体8が作動室7内において前進移動した後の状態を示す。これらの図に示されたように、かかる弁体8を有する弁機構によれば、作動室7内において前進移動する弁体8の移動距離の増加に伴い作動室7の周壁7aの壁面と弁体8に形成されたテーパ面8bとの間に形成される流路14の面積を縮小させることにより、絞り量を増大させることができる。従って、本実施例によっても、実施例1と同様の効果を得ることができる。

実施例 3

[0050] 本実施例に係るロータリーダンパは、弁体8の形状が実施例1に係るロータリーダンパと異なる。すなわち、本実施例における弁体8は、図16に示したように、その外周に略V字状の溝8cを有して構成される。

[0051] かかる弁体8を有する弁機構によれば、作動室7内において前進移動する弁体8の移動距離の増加に伴い作動室7の周壁7aの壁面と弁体8に形成された溝8cとの間に形成される流路14の面積を縮小させることにより、絞り量を増大させることができる。従って、本実施例によっても、実施例1と同様の効果を得ることができる。

実施例 4

[0052] 本実施例に係るロータリーダンパは、弁体8の形状が実施例1に係るロータリーダンパと異なる。すなわち、本実施例における弁体8は、図17に示したように、その外周に底部が斜面となるように形成された溝8dを有して構成される。

[0053] かかる弁体8を有する弁機構によれば、作動室7内において前進移動する弁体8の移動距離の増加に伴い作動室7の周壁7aの壁面と弁体8に形成された溝8dとの間に形成される流路14の面積を縮小させることにより、絞り量を増大させることができる。従って、本実施例によっても、実施例1と同様の効果を得ることができる。

実施例 5

[0054] 図18及び図19は、本発明の実施例5に係るロータリーダンパを示す図である。これらの図に示したように、本実施例に係るロータリーダンパは、ケーシング1、軸2、ベーン3、隔壁4及び弁機構を有して構成される。

[0055] ケーシング1は、断面略円形の外壁1bと、外壁1bに直交する端壁1cと、断面略円形であって、端壁1cに直交する内壁1dとを有して構成される(図18参照)。ここで、内壁1dの外径は、内壁1dの外周面と、これに対向する外壁1bの内周面との間に空間が形成されるように外壁1bの内径よりも小さく形成されている。また、内壁1dの軸方向長さは、外壁1bの軸方向長さよりも短く形成されている。

[0056] ケーシング1には、外壁1bの外周面から突出する鏝部16が設けられており、この鏝部16には、突起17が設けられている。突起17は、ケーシング1の回り止めとして機能させることができる。

- [0057] ケーシング1には、また、外壁1bの内周面から突出する2つの隔壁4, 4が設けられている(図19参照)。各隔壁4, 4は、軸2を挟んで互いに向き合うように配置され、先端面が軸2の外周面に接するように形成されている。各隔壁4, 4は、ケーシング1と軸2との間に形成される空間を仕切るように設けられている。ケーシング1内には、シリコンオイル等の粘性流体が充填されている。
- [0058] 蓋5は、中央に穴の開いた円形のプレートからなり、穴の周囲には、蓋5の内面側に突出する突片5aが形成されている(図18参照)。この蓋5は、ケーシング1内に後述する軸2、ベーン3、弁機構等を組み込み、流体を充填した後、突片5aを軸2に形成された溝に挿入し、ケーシング1の一端側に形成される開口部を閉塞するようにセットされ、その後、外壁1bの端部をかしめることにより、取り付けられる(図18参照)。本実施例における蓋5は、ケーシング1の一端側に形成される開口部を密閉する役割だけでなく、蓋5に形成された突片5aが、軸2に形成された溝にはめ込まれた形で取り付けられることにより、軸2を支持する役割も果たしている。
- [0059] 軸2は、ケーシング1内において、ケーシング1に対して相対的に回転し得るように設けられている。本実施例における軸2は、断面略円形であって、軸心に沿って貫通する断面略方形の孔部2aを有する。軸2の周囲には、軸2と一体成形された2つのベーン3, 3が設けられている。ケーシング1内には、隔壁4及びベーン3によって仕切られた4つの室6a~6d(以下「第1室6a」乃至「第4室6d」という。)が形成されている(図19参照)。
- [0060] 各ベーン3, 3には、それぞれ弁機構が設けられている。ここで、弁機構は、作動室7、弁体8及び第1のばね9を有して構成される(図18参照)。
- [0061] 作動室7は、弁体8が收容される弁室11と隣り合って形成されている。作動室7及び弁室11は、ともに断面円形の孔からなり、弁室11は、作動室7の内径よりも大きな内径を有する。作動室7は、第1通路12を介して第1室6a及び第3室6cにそれぞれ連通し、また、弁室11及び第2通路13を介して第2室6b及び第4室6dにそれぞれ連通している(図19参照)。従って、第1室6aの流体と第2室6bの流体は、一方のベーン3に形成された作動室7を通過して相互に移動でき、また、第3室6cの流体と第4室6dの流体は、他方のベーン3に形成された作動室7を通過して相互に移動できる

ようになっている。

- [0062] 弁室11内には、弁体8が軸2に沿った方向に移動し得るように収容されている。本実施例における弁体8は、弁室11の内径よりも小さい外径を有する大径部8eと、作動室7の内径よりも僅かに小さい外径を有する小径部8fとを有して構成される(図20参照)。大径部8eの一端には、端面から突出する突出部8gが形成されている。この突出部8gは、大径部8eによって第1通路12が閉鎖されることを防ぐ役割を果たすものである。
- [0063] 弁体8が常態位置から前進移動して、作動室7内に進入し、弁体8の小径部8fの外周面と作動室7の周壁7aの壁面とが向き合ったときに、両者の間に流路14が形成される。流路14は、作動室7を通過する流体の流量を絞る機能を有するように設計される。
- [0064] 第1のばね9は、圧縮コイルばねからなり、弁室11内において、一端が弁体8の大径部8eと小径部8fとの境界面に支持され、他端が弁室11と作動室7との境界面に支持されるように設けられている。第1のばね9は、弁体8が前進移動するときに圧縮され、このときに発生する第1のばね9の圧力が抵抗として弁体8に付与されるようになっている。
- [0065] 本実施例に係るロータリーダンパは、ケーシング1を回転不能に設置した場合には、ケーシング1内で軸2が回転することにより制動力を発揮する一方、軸2を回転不能に設置した場合には、軸2の周りでケーシング1が回転することにより制動力を発揮するものであり、かかる制動力により、制御対象である可動体の動きを緩慢なものとさせることができる。
- [0066] 例えば、ケーシング1を回転不能に設置した場合、軸2の孔部2aには、制御対象である可動体の動きに連動して回転する連結軸が挿通され、該連結軸に軸2が連結される。これにより、軸2は、制御対象である可動体の動きに伴い回転することになる。
- [0067] 軸2が図19において時計回り方向へ回転すると、第1室6a及び第3室6cの流体がベーン3に押圧されることにより、第1通路12を経由して弁室11内に流入する。弁体8は、その背後に流れ込む流体の圧力を受けて、常態位置から前進移動しようとするが、第1のばね9による抵抗を受けることにより、その移動距離は、負荷に応じたものと

なる。すなわち、負荷が大きければ、弁体8を前進移動させる流体圧力も大きくなるため、第1のばね9は大きく圧縮され、弁体8の移動距離も長くなる。一方、負荷が小さければ、弁体8を前進移動させる流体圧力も小さくなるため、第1のばね9の圧縮は小さなものとなり、弁体8の移動距離も短くなる。

[0068] 弁体8が前進移動すると、図21に示したように、弁体8の小径部8fが作動室7内に進入する。これにより、小径部8fの外周面と作動室7の周壁7aの壁面との間に流路14が形成される(図22参照)。上記のように弁体8の移動距離は負荷の変化に対応して変化するため、流路14の長さLも負荷の変化して対応して変化することとなる。そして、流路14の長さLが長くなるほど、流体は流れ難くなるため、ペーン3に押圧される流体の抵抗が大きくなる。従って、本実施例のロータリーダンパによれば、負荷が大きいときには、流路14の長さLが長くなり、流体の抵抗も大きくなるため、大きな制動力を発揮することができ、逆に負荷が小さいときには、流路14の長さLが短くなり、粘性流体の抵抗も小さくなるため、小さな制動力を発揮することができる。なお、作動室7を通過した流体は、第2通路13を経由して第2室6b及び第4室6dに流入する。

[0069] 図23は、本実施例に係るロータリーダンパ(実施例)の制動特性と、板ばねからなる弁体を備えた従来のロータリーダンパ(比較例)の制動特性とを比較したグラフである。縦軸は制御対象である可動体が一定角度回転動作したときの動作時間(以下、単に「動作時間」という。)を示し、横軸は可動体の回転モーメント(以下、単に「回転モーメント」という。)を示す。実施例と比較例は、ともに回転モーメントが50N・mのときに、動作時間が同一となるように設定されている。

[0070] このグラフに示されるように、回転モーメントが5N・mのときに、比較例では、流体通路の開口部と、その開口部に対向する弁体の他面との直線距離が当初からあまり長くないため、制御対象である可動体が一定角度回転するのに、約5.3秒要している。これに対し、実施例では、第1のばね9による抵抗が弁体8に付与されることにより、弁体8の移動距離が短いため、動作時間が約1.8秒と、比較例の約3分の1の時間しか要していない。

[0071] 回転モーメントが10N・mになると、比較例では、弁体8が変形して、流体通路の開口部と弁体の他面との直線距離が短くなるため、動作時間が約2.4秒に短縮される。こ

れに対し、実施例では、弁体8が前進移動することにより、弁体8と作動室7の周壁7aとの間に流路14が形成されるため、動作時間が約1.2秒に短縮される。

[0072] 回転モーメントが $15\text{N}\cdot\text{m}$ のときには、比較例では、弁体がさらに変形して、流体通路の開口部と弁体の他面との直線距離が短くなるため、動作時間が約1.7秒に短縮される。もっとも、回転モーメントが $10\text{N}\cdot\text{m}$ のときの動作時間と比較すると、その差が約0.7秒と、大きく変化している。これは、弁体の変形の度合いが大きいことによるものである。これに対し、実施例では、弁体8がさらに前進移動することにより、流路14の長さが延長されるため、動作時間が約1.17秒に短縮されるが、回転モーメントが $10\text{N}\cdot\text{m}$ のときの動作時間と比較すると、その差が僅か約0.03秒であり、動作時間の変化は非常に小さい。

[0073] 回転モーメントが $20\text{--}25\text{N}\cdot\text{m}$ のときには、比較例でも、実施例と同様に、回転モーメントが $15\text{N}\cdot\text{m}$ のときと比較して、動作時間にほとんど差は生じていない。

[0074] しかしながら、回転モーメントが $30\text{N}\cdot\text{m}$ になると、比較例では、弁体が急激に変形して、流体通路の開口部を閉塞してしまうため、動作時間が急激に増加する。そして、回転モーメントが $30\text{N}\cdot\text{m}$ を超えて、 $50\text{N}\cdot\text{m}$ に至るまでは、弁体が流体通路の開口部を閉塞した状態が継続されるため、弁体は機能せず、ベーンとケーシングとの間に形成される隙間等を通じて流体が移動することにより生じる流体の抵抗によって、動作時間が次第に短くなっている。これに対し、実施例では、回転モーメントが $30\text{N}\cdot\text{m}$ になっても、弁体8がさらに前進移動して、流路14の長さが延長されるが、流路14自体が閉塞されることはないため、動作時間は増加することもなくわずかに短くなる。そして、回転モーメントが $30\text{N}\cdot\text{m}$ を超えて、 $50\text{N}\cdot\text{m}$ に至るまでは、弁体8の更なる前進移動によって、流路14の長さが徐々に長くなっていくため、動作時間は次第に短くなっていくが、回転モーメントの増加に対する動作時間の変化は非常に小さい。

[0075] このように、本実施例によれば、作動室7内において前進移動する弁体8の移動距離の増加に伴い流路14の長さを延長させることにより、絞り量を増大させる構造であるため、かかる弁機構の働きにより実質上対応し得る負荷の範囲を拡大することが可能となる。また、第1のばね9による抵抗を受けつつ作動室7内を前進移動する弁体8の移動距離の増加に伴い絞り量を増大させる構造であるため、負荷の変化に適切に

対応した制動力を発揮することが可能となる。従って、回転モーメントの増加に対する動作時間の変化を非常に小さくすることが可能になる。さらに、量産した場合でも、弁機構として、個々の弁体8等の形状・寸法について高精度に加工し易いものを採用し得るため、歩留まりを向上させることが可能となる。

- [0076] 一方、軸2が図19において反時計回り方向へ回転した場合には、第2室6b及び第4室6dの流体がベーン3に押圧されることにより、第2通路13を経由して作動室7内に流入する。この際、弁体8は、第1のばね9の圧力によって常態位置に復帰し、図18に示したように、小径部8fが作動室7から完全に脱出した状態となっているため、流路14は形成されず、流体は、その流量を絞られることなく作動室7を通過して第1室6a及び第3室6cにそれぞれ流入することになる。

実施例 6

- [0077] 本実施例に係るロータリーダンパは、弁体8の形状が実施例5に係るロータリーダンパと異なる。すなわち、本実施例における弁体8は、図24に示したように、小径部8fにテーパ面8bが形成されている。
- [0078] 本実施例によれば、弁体8の小径部8fが作動室7に進入して行くに従って、小径部8fのテーパ面8bと作動室7の周壁7aの壁面との間に形成される流路14の面積を縮小させることができる。具体的には、負荷が小さいときには、図25(a)に示したように、流路14の面積が大きいため、絞り量を小さくすることができる。一方、負荷が大きときには、負荷が小さいときよりも弁体8の小径部8fが作動室7内に深く進入するため、図25(b)に示したように、流路14の面積が小さくなり、これにより、絞り量を増大させることができる。
- [0079] 本実施例のように、弁体8にテーパ面8bを形成し、弁体8が作動室7内において前進移動することにより、流路14の面積を縮小させる構成でも、負荷の変化に対応した制動力を発揮することができ、従来のロータリーダンパよりも、制動特性を向上させることができる。
- [0080] なお、弁体8が前進移動するに従って流路14の面積が小さくなるように、作動室7の周壁7aにテーパ面を形成してもよい。

実施例 7

- [0081] 本実施例に係るロータリーダンパは、弁体8の形状が実施例5に係るロータリーダンパと異なる。すなわち、本実施例における弁体8は、図26に示したように、小径部8fに、弁体8が作動室7内において前進移動するに従って流路14の面積が縮小されるように深さが調整された溝8hが形成されている。
- [0082] 本実施例によれば、弁体8の小径部8fが作動室7に進入して行くに従って、弁体8に形成された溝8hと作動室7の周壁7aの壁面との間に形成される流路14の面積を縮小させることができる。従って、負荷が小さいときには、図27(a)に示したように、流路14の面積が大きいため、絞り量を小さくすることができる。一方、負荷が大ききときには、負荷が小さいときよりも弁体8の小径部8fが作動室7内に深く進入するため、図27(b)に示したように、流路14の面積が小さくなり、これにより、絞り量を増大させることができる。
- [0083] 本実施例のように、弁体8に溝8hを形成し、弁体8が作動室7内において前進移動することにより、流路14の面積を縮小させる構成でも、負荷の変化に対応した制動力を発揮することができ、従来のロータリーダンパよりも、制動特性を向上させることができる。
- [0084] なお、弁体8が作動室7内において前進移動するに従って流路14の面積が小さくなるように、作動室7の周壁7aに溝を形成してもよい。

実施例 8

- [0085] 本実施例に係るロータリーダンパは、弁機構が隔壁4に設けられている点で、実施例5に係るロータリーダンパと異なる。すなわち、本実施例では、図28及び図29に示したように、作動室7、弁体8及び第1のばね9を有して構成される弁機構が、2つの隔壁4、4にそれぞれ設けられている。ここで、弁機構の構造自体は、実施例5における弁機構の構造と同一である。本実施例のように弁機構を隔壁4に設けた場合でも、弁機構をベーン3に設けた場合と同様の作用効果を得ることができる。

実施例 9

- [0086] 本実施例に係るロータリーダンパは、弁体8の形状が実施例5に係るロータリーダンパと異なる。すなわち、本実施例における弁体8は、図30に示したように、小径部8fの先端において、外周面と端面とが交わるかどが、断面略弧状に面取りされている（

以下、面取りされた部分を「アール」といい、図30乃至図33において、8rはアールである。)

- [0087] 本実施例によれば、負荷が変化しても、弁体8を前進移動させる流体圧力が所定値に達するまでは、作動室7内において前進移動する弁体8の移動距離の増加に伴い作動室7の周壁7aの壁面と弁体8に形成されたアール8rの表面との間に形成される流路14の面積を縮小させることができる。
- [0088] 具体的には、弁体8が常態位置から前進し、弁体8の小径部8fが作動室7内に僅かに進入したときには、それにより、アール8rの表面と作動室7の周壁7aの壁面との間に流路14が形成される(図31参照)。ここで、アール8rは、断面略弧状に形成されているため、この際の流路14は、図32(a)に示したように大きい。従って、絞り量は小さいものとなり、流体の抵抗も小さいものとなる。一方、弁体8を前進移動させる流体圧力が大きくなり、弁体8が作動室7内においてさらに前進移動したときには、図32(b)に示したように、アール8rの表面と作動室7の周壁7aの壁面との間に形成される流路14の面積が小さくなる。従って、絞り量が増大し、流体の抵抗も大きくなる。
- [0089] もっとも、このように流路14の面積が縮小された場合でも、流路14の長さは極めて短いから、同じ面積で流路14の長さが長いときよりも、流体は流れやすくなる。従って、弁体8を前進移動させる流体圧力が所定値に満たない低負荷のときには、負荷の変化に対応した制動力を発揮するけれども、その制動力を総じて小さいものとすることが可能になる。
- [0090] 一方、弁体8を前進移動させる流体圧力が所定値以上の高負荷のときは、作動室7内において前進移動する弁体8の移動距離の増加に伴い作動室7の周壁7aの壁面と弁体8の小径部8fの外周面との間に形成される流路14の長さを延長させることができる。
- [0091] 具体的には、弁体8を前進移動させる流体圧力が所定値以上になると、弁体8が作動室7内においてさらに前進移動して、弁体8の小径部8fの外周面と作動室7の周壁7aの壁面との間に流路14が形成される(図33参照)。弁体8の移動距離は、負荷が大きくなるほど増加するため、流路14の長さも負荷が大きくなるほど延長されることになる。また、流体は、流路14の長さが長くなるほど流れ難くなるから、流路14が延

長されることにより絞り量も増大することになる。従って、弁体8を前進移動させる流体圧力が所定値以上の高負荷のときには、負荷の変化に対応した制動力を発揮するけれども、その制動力を総じて大きいものとするのが可能になる。

[0092] 従って、本実施例によれば、制御対象である可動体の回転モーメントが変化した場合でも、その動作時間の変動をより小さくすることが可能になる。

産業上の利用可能性

[0093] 本発明に係るロータリーダンパは、可動体を備えた種々の製品に適用することが可能である。特に回転モーメントが変化する可動体に対して、回転モーメントが変化した場合でも、その動作速度に差を生じさせないように制御することができるので、例えば、システムキッチンの収納棚の昇降動作、自動車のシートの昇降動作、リクライニングシートのシートバックの回転動作、蓋や扉等の開閉動作などを制御するために有用である。

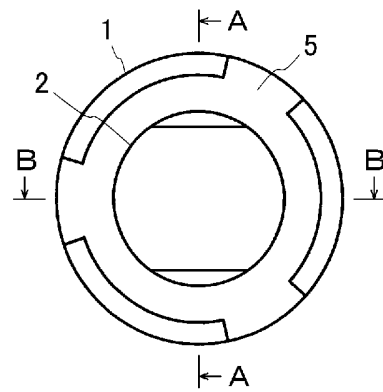
請求の範囲

- [1] 流体が通過し得るように設けられる作動室と、流体圧力を受けることにより常態位置から前進し、前記作動室内において前進移動し得るように設けられる弁体と、該弁体の前進移動に対して抵抗を付与し得るように設けられる第1のばねとを有し、前記作動室の周壁と前記弁体との間に形成される流路により、前記作動室を通過する流体の流量を絞ることができ、かつその絞り量を、前記作動室内において前進移動する弁体の移動距離の増加に伴い増大させ得る弁機構を備えることを特徴とするロータリーダンパ。
- [2] 前記弁機構が、前記作動室内において前進移動する弁体の移動距離の増加に伴い前記流路の長さを延長させることにより、前記絞り量を増大させ得ることを特徴とする請求項1記載のロータリーダンパ。
- [3] 前記弁機構が、前記作動室内において前進移動する弁体の移動距離の増加に伴い前記流路の面積を縮小させることにより、前記絞り量を増大させ得ることを特徴とする請求項1記載のロータリーダンパ。
- [4] 前記弁機構が、前記弁体を前進移動させる流体圧力が所定値未満のときは、前記作動室内において前進移動する弁体の移動距離の増加に伴い前記流路の面積を縮小させることにより、前記絞り量を増大させ得るとともに、前記弁体を前進移動させる流体圧力が所定値以上のときは、前記作動室内において前進移動する弁体の移動距離の増加に伴い前記流路の長さを延長させることにより、前記絞り量を増大させ得ることを特徴とする請求項1記載のロータリーダンパ。
- [5] 前記弁体が、流体圧力を受けることにより常態位置から後退し得るように設けられているとともに、前記弁機構が、常態位置より後退した前記弁体を常態位置に復帰させ得る第2のばねを備えることを特徴とする請求項1記載のロータリーダンパ。
- [6] 前記弁機構が、回転運動により流体を押圧する押圧部材又は該押圧部材とともに流体が充填される空間を仕切る仕切り部材が周囲に設けられる軸に設けられていることを特徴とする請求項1記載のロータリーダンパ。
- [7] 前記弁機構が、回転運動により流体を押圧する押圧部材又は該押圧部材とともに流体が充填される空間を仕切る仕切り部材に設けられていることを特徴とする請求項

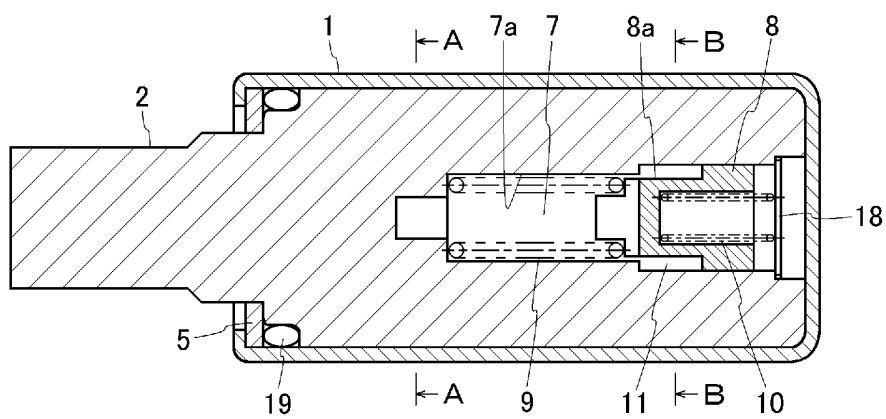
1記載のロータリーダンパ。

- [8] 可動体と、該可動体の動作を制御するロータリーダンパとを備えた製品であって、前記ロータリーダンパが、請求項1から7のいずれか1に記載のロータリーダンパからなることを特徴とする製品。

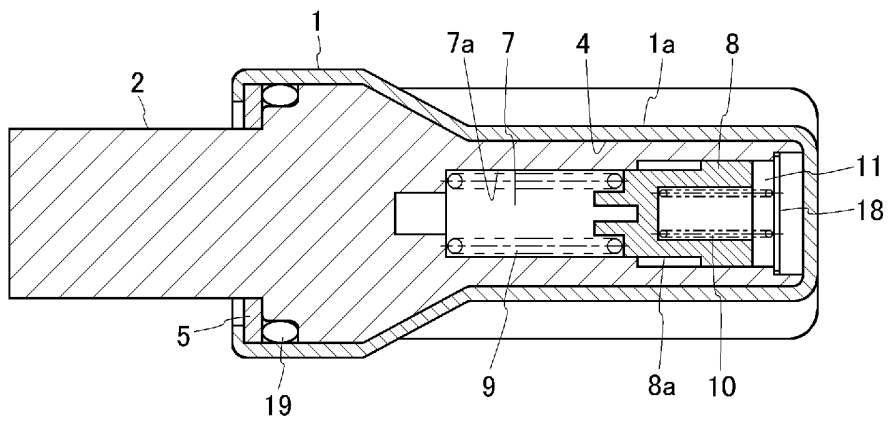
[図1]



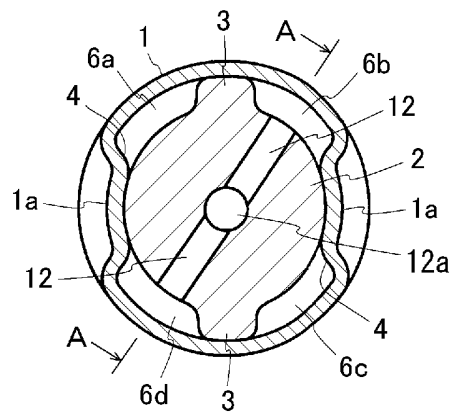
[図2]



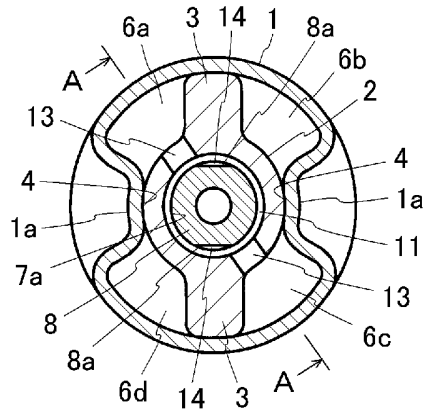
[図3]



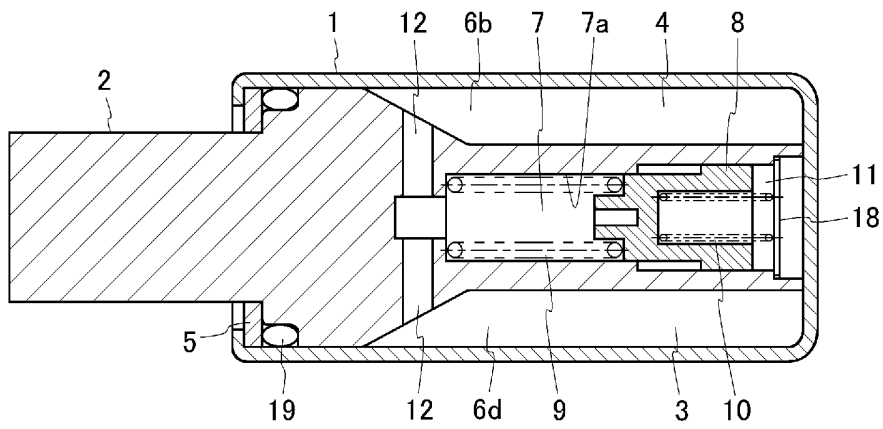
[図4]



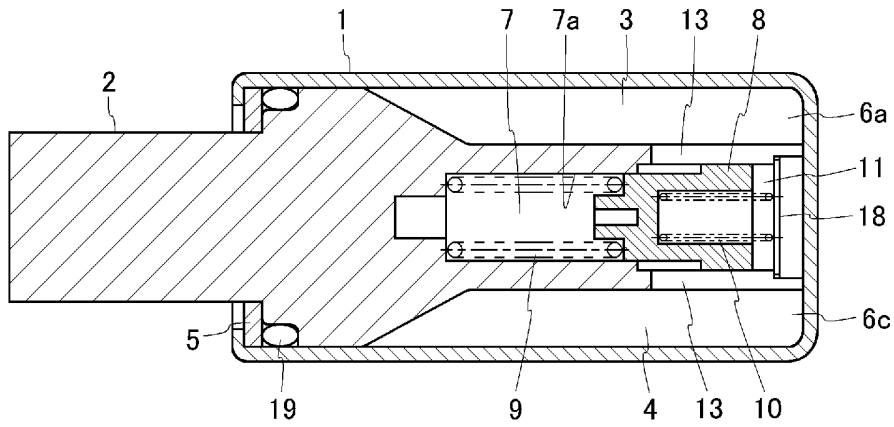
[図5]



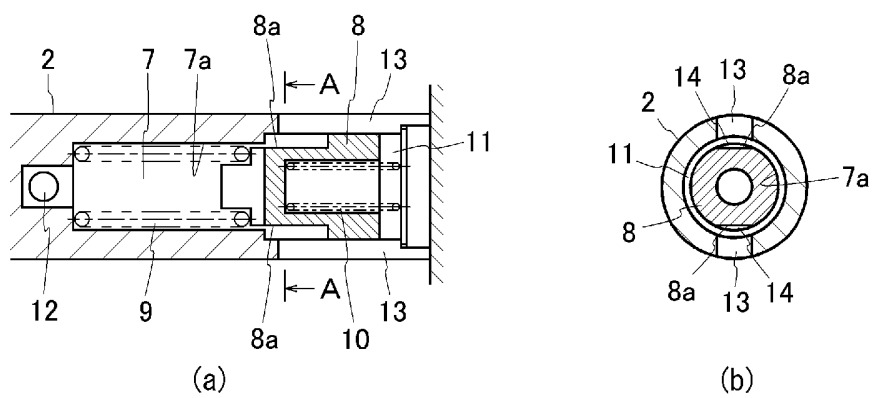
[図6]



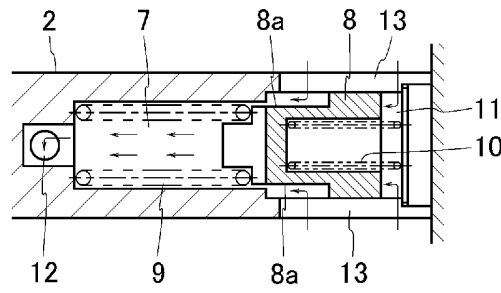
[図7]



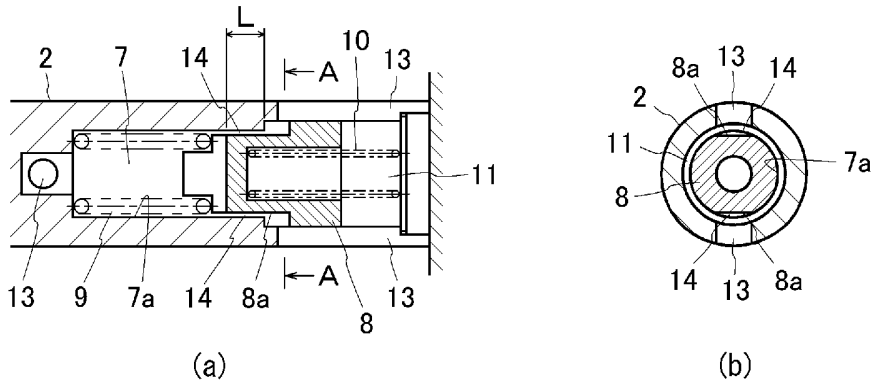
[図8]



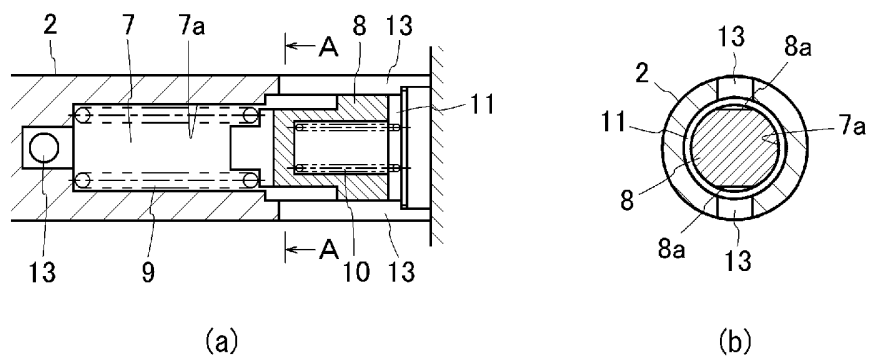
[図9]



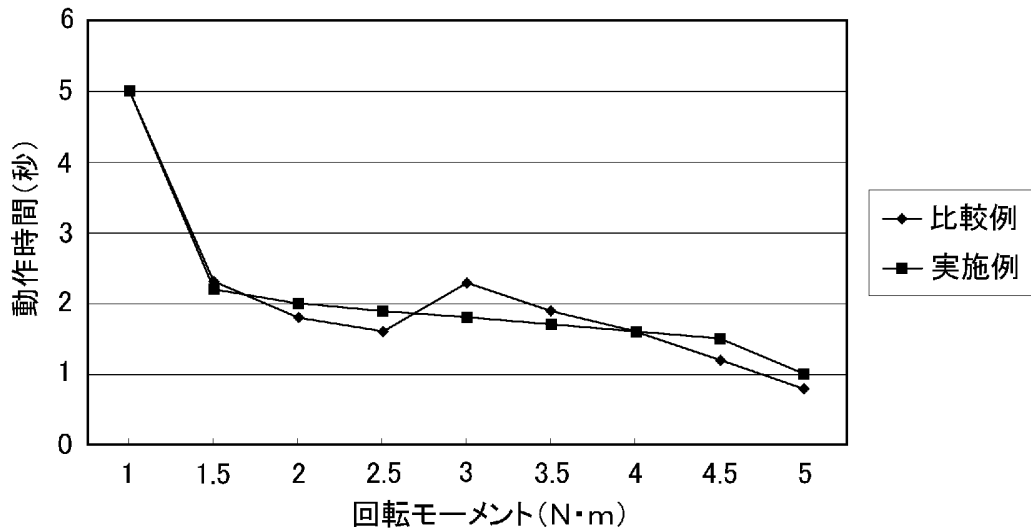
[図10]



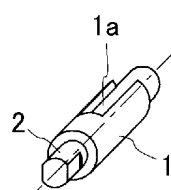
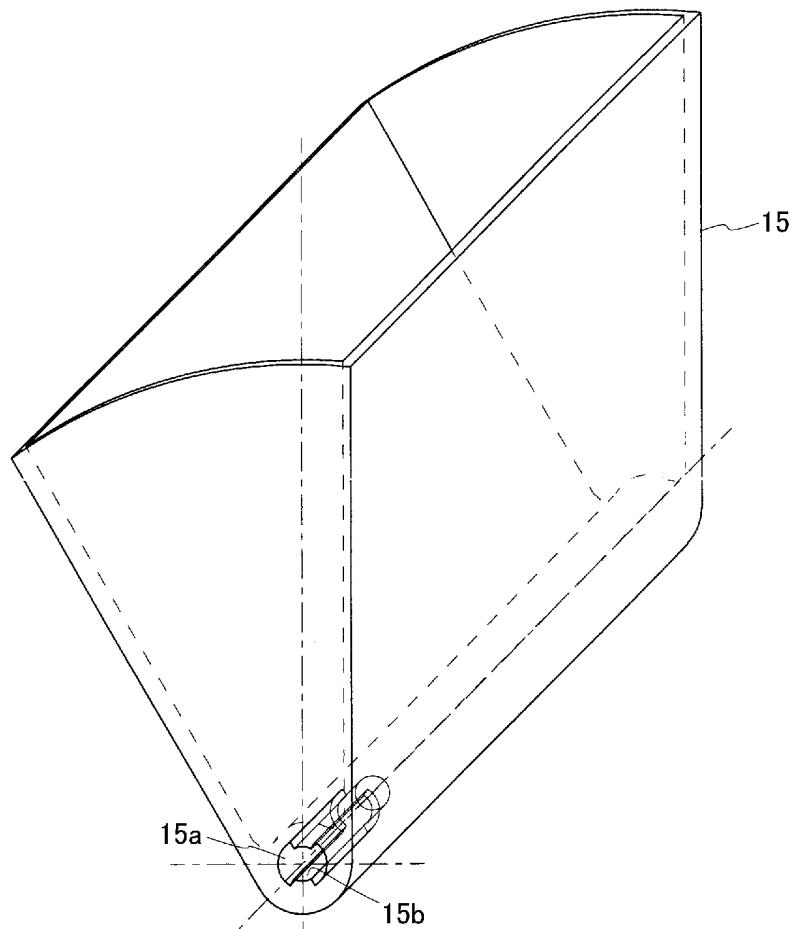
[図11]



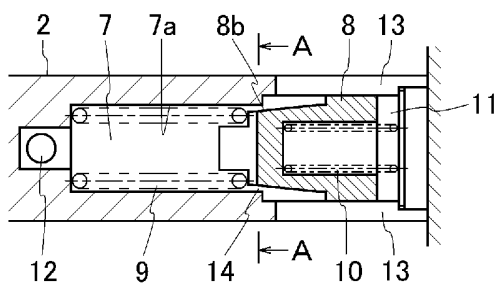
[図12]



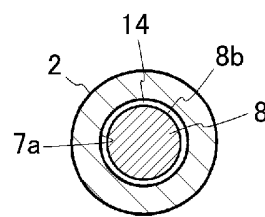
[図13]



[図14]

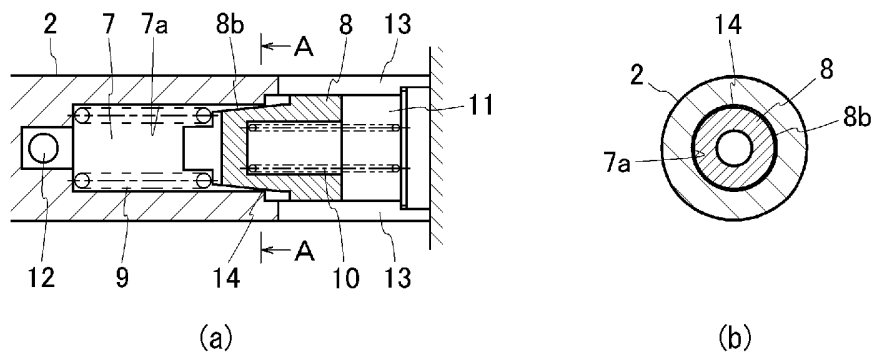


(a)

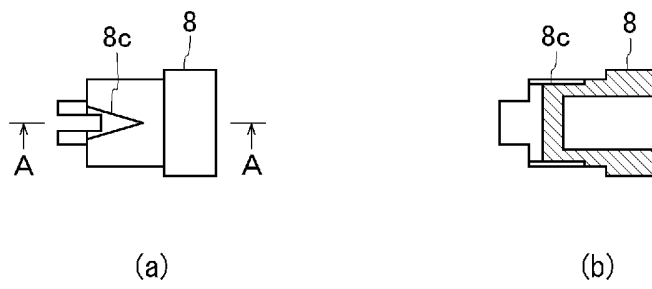


(b)

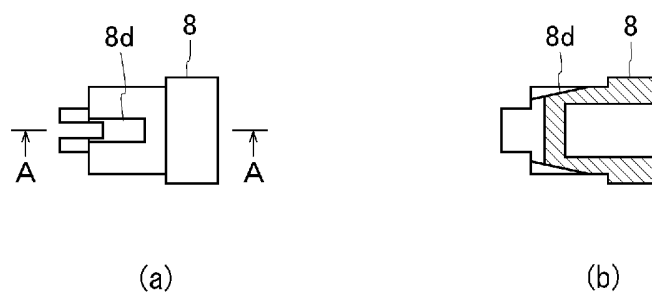
[図15]



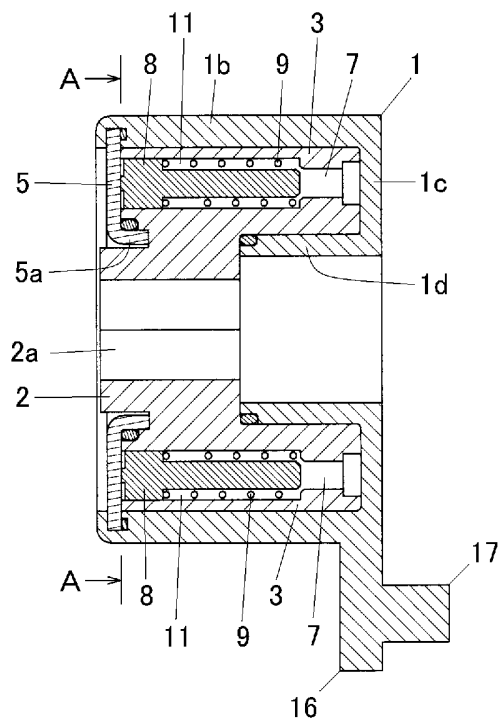
[図16]



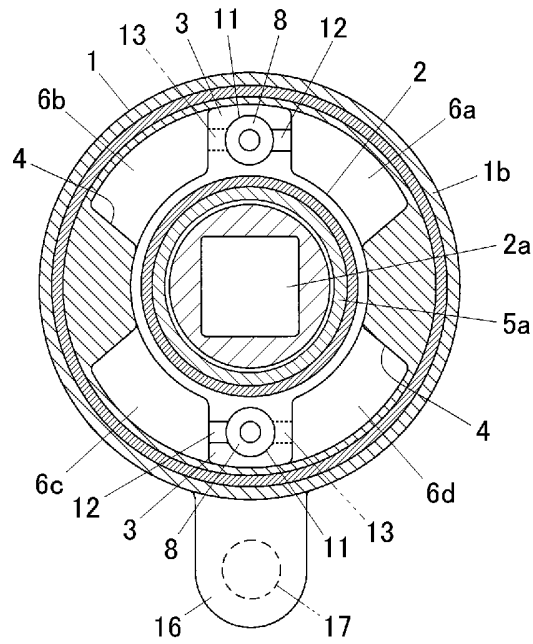
[図17]



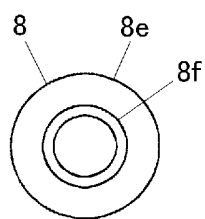
[図18]



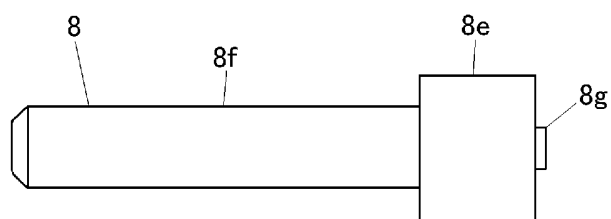
[図19]



[図20]

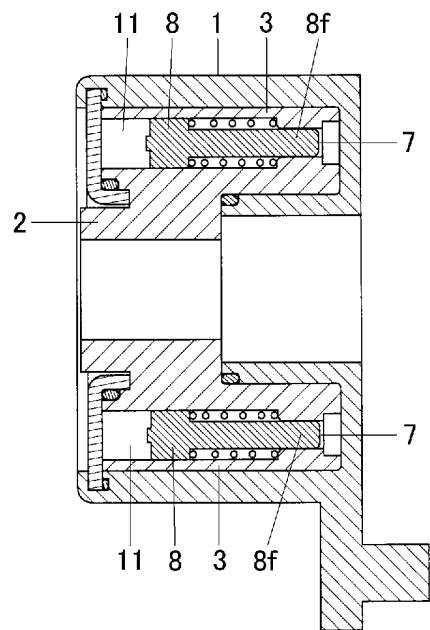


(a)

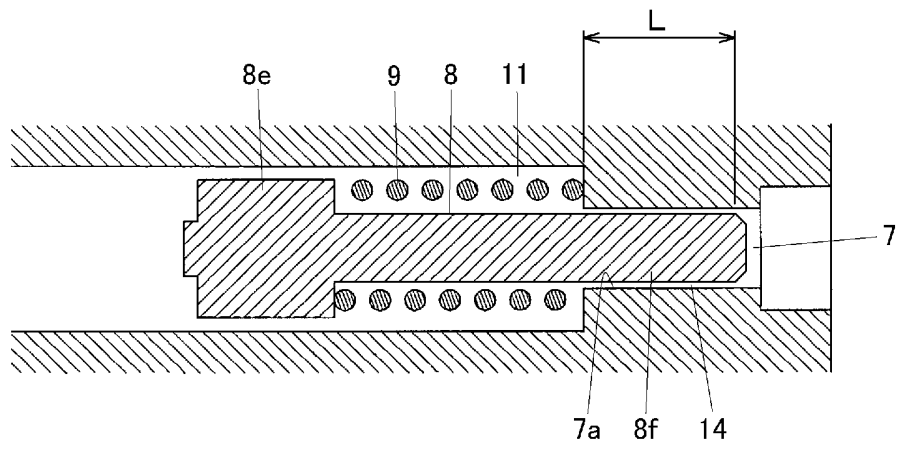


(b)

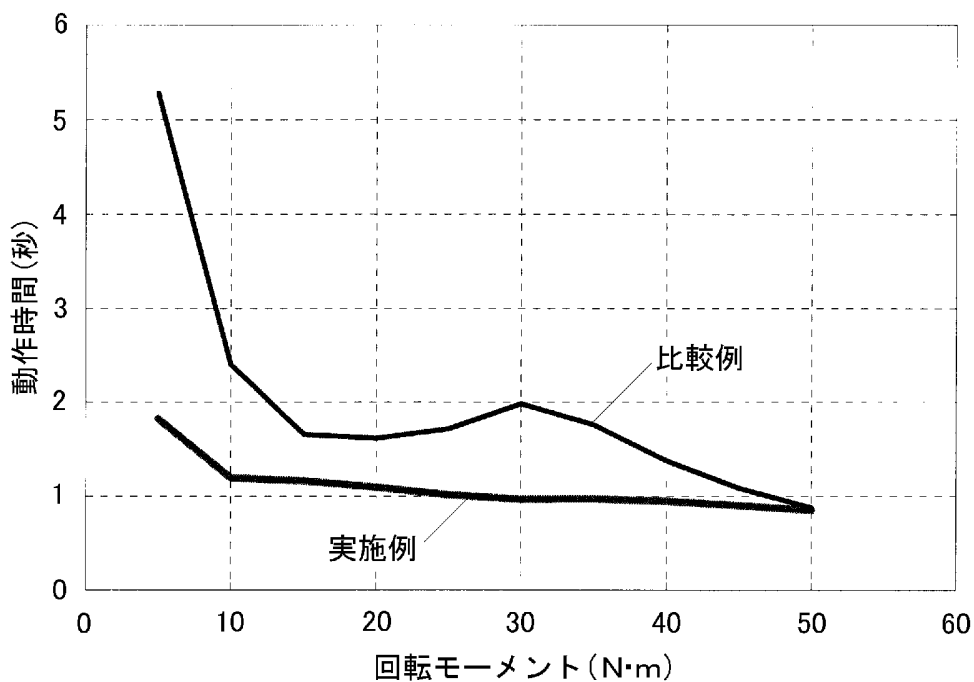
[図21]



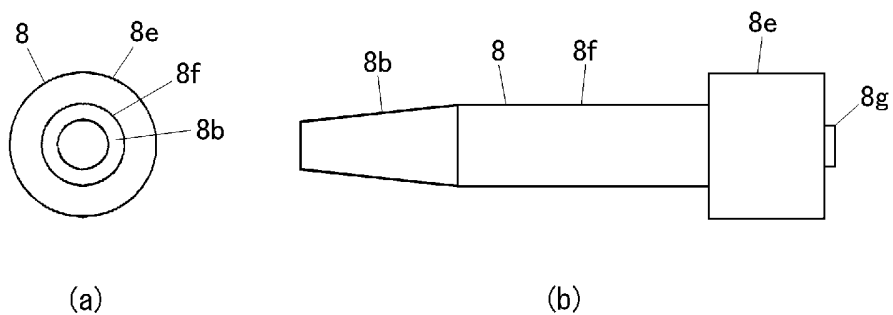
[図22]



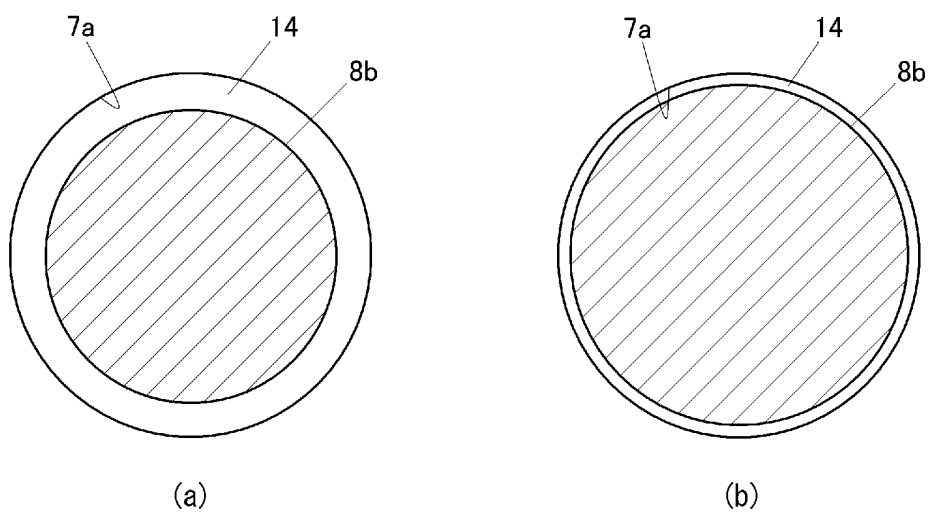
[図23]



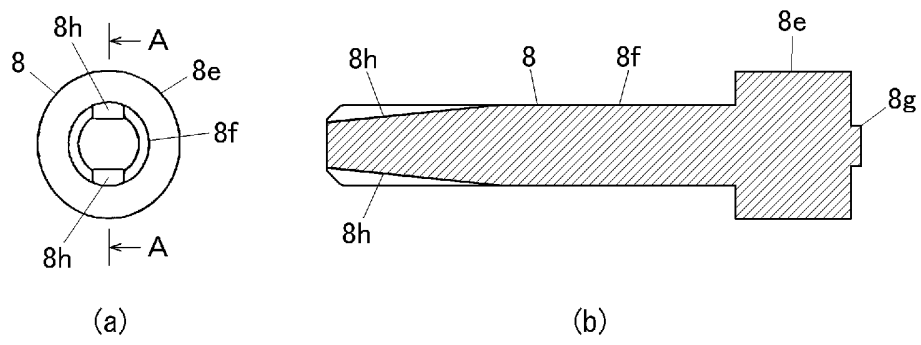
[図24]



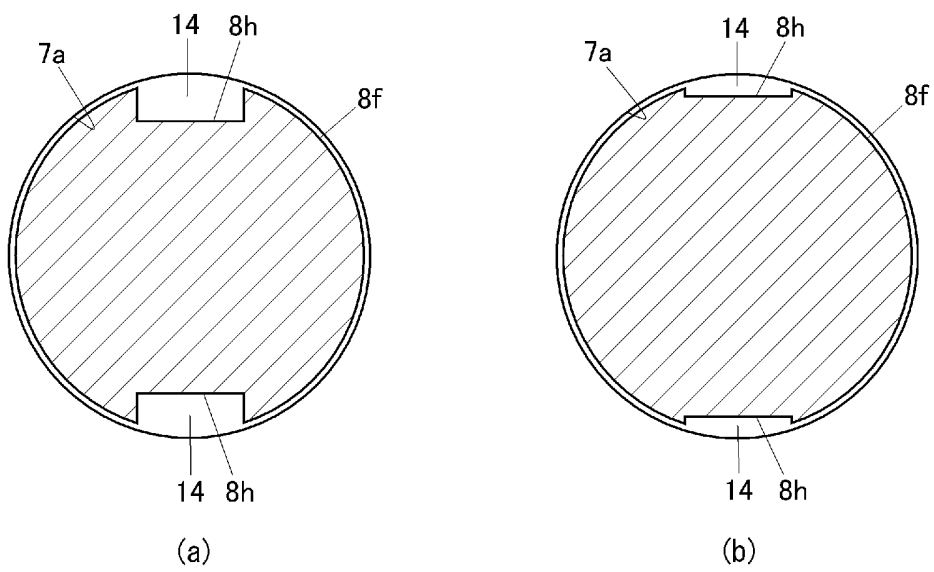
[図25]



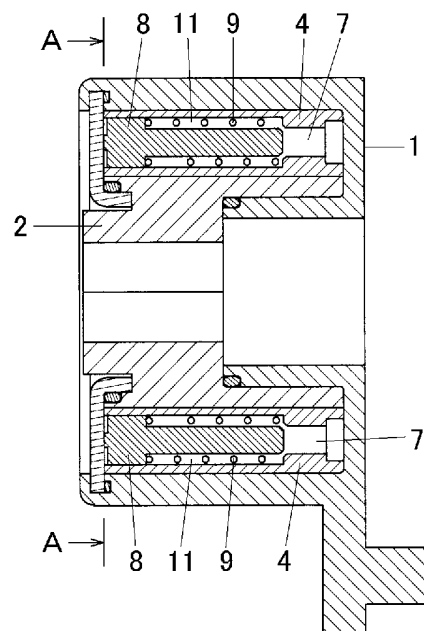
[図26]



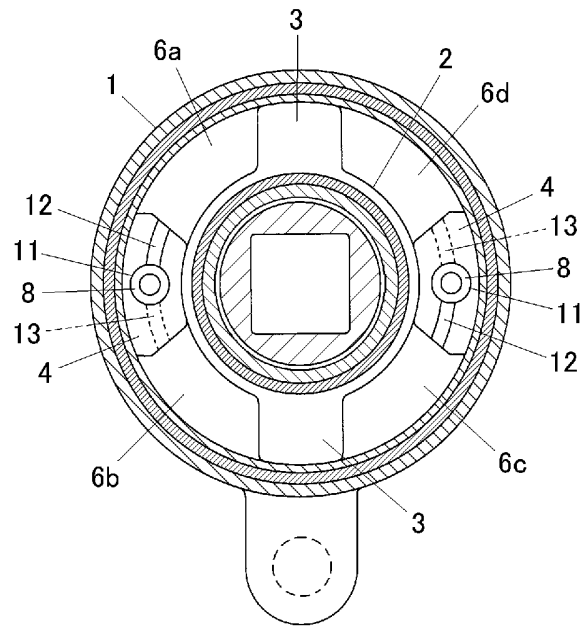
[図27]



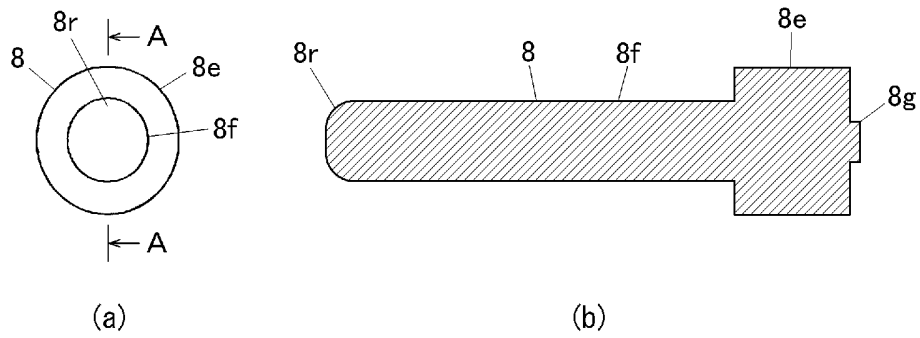
[図28]



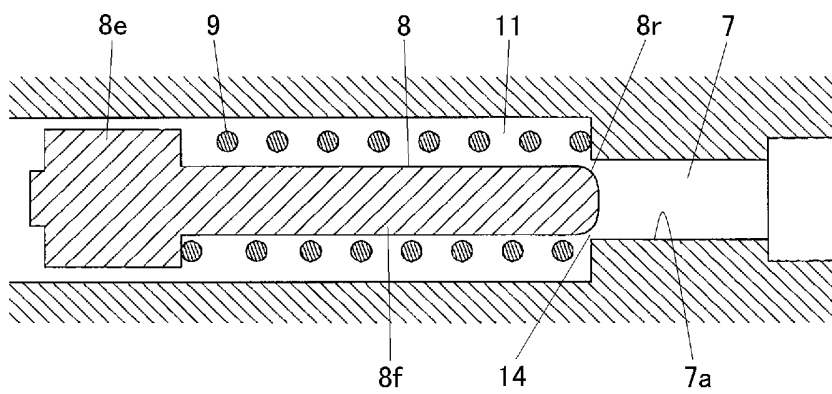
[図29]



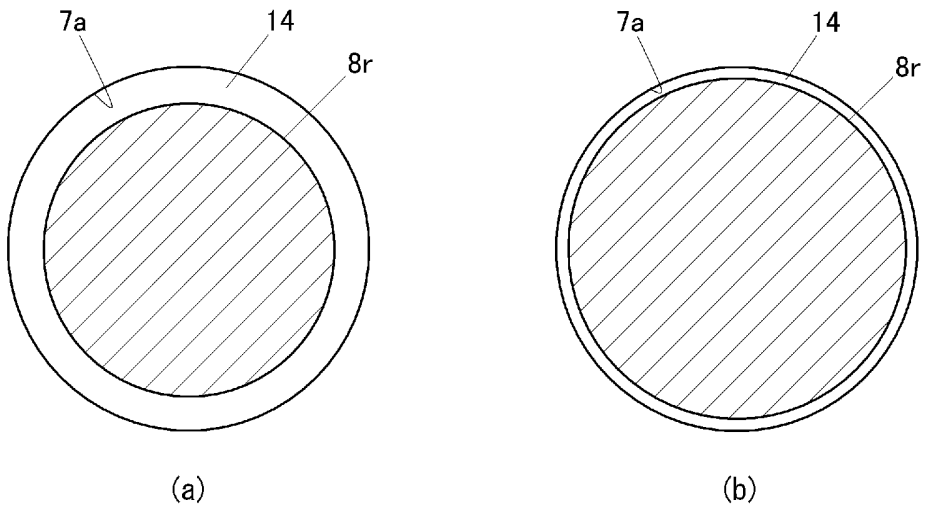
[図30]



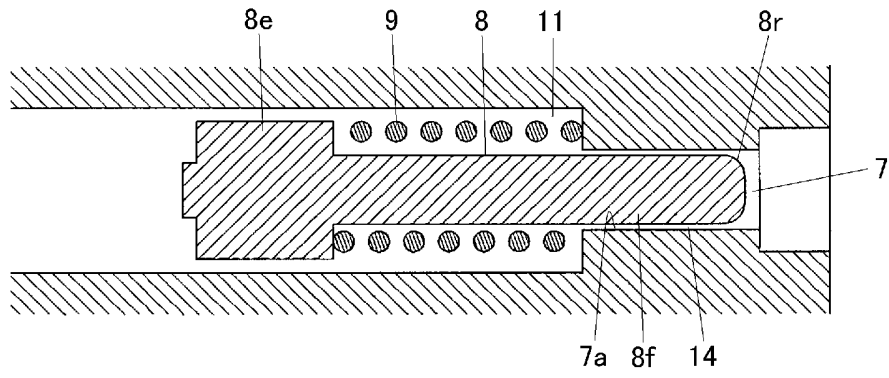
[図31]



[図32]



[図33]



INTERNATIONAL SEARCH REPORT

International application No.

PCT/JP2005/006132

A. CLASSIFICATION OF SUBJECT MATTER Int.Cl ⁷ F16F9/14		
According to International Patent Classification (IPC) or to both national classification and IPC		
B. FIELDS SEARCHED		
Minimum documentation searched (classification system followed by classification symbols) Int.Cl ⁷ F16F9/00-9/54		
Documentation searched other than minimum documentation to the extent that such documents are included in the fields searched Jitsuyo Shinan Koho 1922-1996 Jitsuyo Shinan Toroku Koho 1996-2005 Kokai Jitsuyo Shinan Koho 1971-2005 Toroku Jitsuyo Shinan Koho 1994-2005		
Electronic data base consulted during the international search (name of data base and, where practicable, search terms used)		
C. DOCUMENTS CONSIDERED TO BE RELEVANT		
Category*	Citation of document, with indication, where appropriate, of the relevant passages	Relevant to claim No.
A	JP 9-177858 A (Tokico Ltd.), 11 July, 1997 (11.07.97), Fig. 1 (Family: none)	1-8
A	JP 2003-176844 A (Oiles Corp.), 27 June, 2003 (27.06.03), Fig. 1 (Family: none)	1-8
A	JP 7-190120 A (NHK Spring Co., Ltd.), 28 July, 1995 (28.07.95), Fig. 2 (Family: none)	1-8
<input checked="" type="checkbox"/> Further documents are listed in the continuation of Box C. <input type="checkbox"/> See patent family annex.		
* Special categories of cited documents: "A" document defining the general state of the art which is not considered to be of particular relevance "E" earlier application or patent but published on or after the international filing date "L" document which may throw doubts on priority claim(s) or which is cited to establish the publication date of another citation or other special reason (as specified) "O" document referring to an oral disclosure, use, exhibition or other means "P" document published prior to the international filing date but later than the priority date claimed "T" later document published after the international filing date or priority date and not in conflict with the application but cited to understand the principle or theory underlying the invention "X" document of particular relevance; the claimed invention cannot be considered novel or cannot be considered to involve an inventive step when the document is taken alone "Y" document of particular relevance; the claimed invention cannot be considered to involve an inventive step when the document is combined with one or more other such documents, such combination being obvious to a person skilled in the art "&" document member of the same patent family		
Date of the actual completion of the international search 24 June, 2005 (24.06.05)		Date of mailing of the international search report 12 July, 2005 (12.07.05)
Name and mailing address of the ISA/ Japanese Patent Office		Authorized officer
Facsimile No.		Telephone No.

INTERNATIONAL SEARCH REPORT

International application No.

PCT/JP2005/006132

C (Continuation). DOCUMENTS CONSIDERED TO BE RELEVANT

Category*	Citation of document, with indication, where appropriate, of the relevant passages	Relevant to claim No.
A	JP 8-270703 A (Nifco Inc.), 15 October, 1996 (15.10.96), Figs. 1 to 4 & KR 000149119 B	1-8

A. 発明の属する分野の分類 (国際特許分類 (IPC)) Int.Cl. ⁷ F16F9/14		
B. 調査を行った分野 調査を行った最小限資料 (国際特許分類 (IPC)) Int.Cl. ⁷ F16F9/00-9/54		
最小限資料以外の資料で調査を行った分野に含まれるもの 日本国実用新案公報 1922-1996年 日本国公開実用新案公報 1971-2005年 日本国実用新案登録公報 1996-2005年 日本国登録実用新案公報 1994-2005年		
国際調査で使用した電子データベース (データベースの名称、調査に使用した用語)		
C. 関連すると認められる文献		
引用文献の カテゴリー*	引用文献名 及び一部の箇所が関連するときは、その関連する箇所の表示	関連する 請求の範囲の番号
A	JP 9-177858 A (トキコ株式会社) 1997.07.11, 第1図 (ファミリーなし)	1-8
A	JP 2003-176844 A (オイレス工業株式会社) 2003.06.27, 第1図 (ファミリーなし)	1-8
A	JP 7-190120 A (日本発条株式会社) 1995.07.28, 第2図 (ファミリーなし)	1-8
<input checked="" type="checkbox"/> C欄の続きにも文献が列挙されている。 <input type="checkbox"/> パテントファミリーに関する別紙を参照。		
* 引用文献のカテゴリー 「A」 特に関連のある文献ではなく、一般的技術水準を示すもの 「E」 国際出願日前の出願または特許であるが、国際出願日以後に公表されたもの 「L」 優先権主張に疑義を提起する文献又は他の文献の発行日若しくは他の特別な理由を確立するために引用する文献 (理由を付す) 「O」 口頭による開示、使用、展示等に言及する文献 「P」 国際出願日前で、かつ優先権の主張の基礎となる出願		の日の後に公表された文献 「T」 国際出願日又は優先日後に公表された文献であって出願と矛盾するものではなく、発明の原理又は理論の理解のために引用するもの 「X」 特に関連のある文献であって、当該文献のみで発明の新規性又は進歩性がないと考えられるもの 「Y」 特に関連のある文献であって、当該文献と他の1以上の文献との、当業者にとって自明である組合せによって進歩性がないと考えられるもの 「&」 同一パテントファミリー文献
国際調査を完了した日 24.06.2005	国際調査報告の発送日 12.7.2005	
国際調査機関の名称及びあて先 日本国特許庁 (ISA/JP) 郵便番号100-8915 東京都千代田区霞が関三丁目4番3号	特許庁審査官 (権限のある職員) 藤井 昇 電話番号 03-3581-1101 内線 3368	3W 3524

C (続き) . 関連すると認められる文献		
引用文献の カテゴリー*	引用文献名 及び一部の箇所が関連するときは、その関連する箇所の表示	関連する 請求の範囲の番号
A	JP 8-270703 A (株式会社ニフコ) 1996.10.15, 第1-4図 & KR 000149119 B	1-8