

(12) DEMANDE INTERNATIONALE PUBLIÉE EN VERTU DU TRAITÉ DE COOPÉRATION  
EN MATIÈRE DE BREVETS (PCT)

(19) Organisation Mondiale de la Propriété  
Intellectuelle  
Bureau international



(43) Date de la publication internationale  
11 octobre 2007 (11.10.2007)

PCT

(10) Numéro de publication internationale  
**WO 2007/113781 A3**

(51) Classification internationale des brevets :  
**B65D 35/02** (2006.01)    **B32B 27/32** (2006.01)  
**B32B 1/08** (2006.01)    **B29C 65/50** (2006.01)

Praise 31, CH-1896 Vouvry (CH). **MATHIEU, Stéphane**  
[FR/CH]; c/o Aisapack S., rue de la Praise 31, CH-1896  
Vouvry (CH).

(21) Numéro de la demande internationale :  
PCT/IB2007/051248

(74) Mandataire : **ROLAND, André**; c/o André Roland S.A.,  
P.O. Box 1255, CH-1001 Lausanne (CH).

(22) Date de dépôt international : 6 avril 2007 (06.04.2007)

(81) États désignés (sauf indication contraire, pour tout titre de protection nationale disponible) : AE, AG, AL, AM, AT, AU, AZ, BA, BB, BG, BH, BR, BW, BY, BZ, CA, CH, CN, CO, CR, CU, CZ, DE, DK, DM, DZ, EC, EE, EG, ES, FI, GB, GD, GE, GH, GM, GT, HN, HR, HU, ID, IL, IN, IS, JP, KE, KG, KM, KN, KP, KR, KZ, LA, LC, LK, LR, LS, LT, LU, LY, MA, MD, MG, MK, MN, MW, MX, MY, MZ, NA, NG, NI, NO, NZ, OM, PG, PH, PL, PT, RO, RS, RU, SC, SD, SE, SG, SK, SL, SM, SV, SY, TJ, TM, TN, TR, TT, TZ, UA, UG, US, UZ, VC, VN, ZA, ZM, ZW.

(25) Langue de dépôt : français

(26) Langue de publication : français

(30) Données relatives à la priorité :  
PCT/IB2006/051052    6 avril 2006 (06.04.2006)    IB  
06118170.7    31 juillet 2006 (31.07.2006)    EP  
06118199.6    31 juillet 2006 (31.07.2006)    EP  
PCT/IB2006/054420  
24 novembre 2006 (24.11.2006)    IB

(84) États désignés (sauf indication contraire, pour tout titre de protection régionale disponible) : ARIPO (BW, GH, GM, KE, LS, MW, MZ, NA, SD, SL, SZ, TZ, UG, ZM, ZW), eurasien (AM, AZ, BY, KG, KZ, MD, RU, TJ, TM), européen (AT, BE, BG, CH, CY, CZ, DE, DK, EE, ES, FI, FR, GB, GR, HU, IE, IS, IT, LT, LU, LV, MC, MT, NL, PL, PT, RO, SE, SI, SK, TR), OAPI (BF, BJ, CF, CG, CI, CM, GA, GN, GQ, GW, ML, MR, NE, SN, TD, TG).

(71) Déposant (pour tous les États désignés sauf US) : **AIS-APACK HOLDING S.A.** [CH/CH]; rue de la Praise 31, CH-1896 Vouvry (CH).

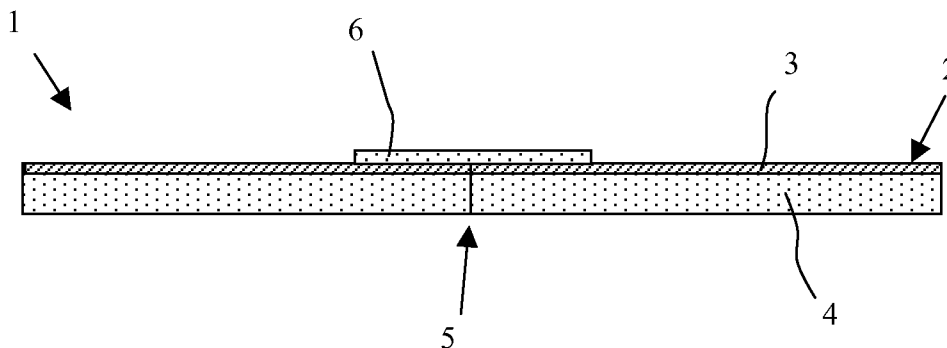
(72) Inventeurs; et

(75) Inventeurs/Déposants (pour US seulement) : **THOMAS-SET, Jacques** [FR/CH]; c/o Aisapack S.A., rue de la

[Suite sur la page suivante]

(54) Title: FLEXIBLE MULTILAYER STRUCTURE FOR TUBES

(54) Titre : STRUCTURE MULTICOUCHE FLEXIBLE POUR TUBES



(57) Abstract: The invention concerns a flexible tube for packaging consisting of a laminate comprising at least a first layer and a second layer. The invention is characterized in that the first layer is made of a material having properties enabling the first layer to be sealed on itself and in that the second layer is made of a material having properties which prevent the second layer from being sealed on the first layer.

(57) Abrégé: L'invention concerne un tube flexible pour emballage formé d'un laminé comportant au moins une première couche et une deuxième couche, caractérisé par le fait que la première couche est constituée d'un matériau dont les propriétés rendent possible le soudage de la première couche sur elle-même et par le fait que la deuxième couche est constituée d'un matériau dont les propriétés ne rendent pas possible le soudage de la deuxième couche sur la première couche.

WO 2007/113781 A3



**Publiée :**

- avec rapport de recherche internationale
- avant l'expiration du délai prévu pour la modification des revendications, sera republiée si des modifications sont reçues

*En ce qui concerne les codes à deux lettres et autres abréviations, se référer aux "Notes explicatives relatives aux codes et abréviations" figurant au début de chaque numéro ordinaire de la Gazette du PCT.*

**(88) Date de publication du rapport de recherche internationale:**

6 décembre 2007

## INTERNATIONAL SEARCH REPORT

International application No

PCT/IB2007/051248

<b>A. CLASSIFICATION OF SUBJECT MATTER</b> INV. B65D35/02 B32B1/08 B32B27/32 ADD. B29C65/50		
According to International Patent Classification (IPC) or to both national classification and IPC		
<b>B. FIELDS SEARCHED</b> Minimum documentation searched (classification system followed by classification symbols) B32B B65D B29C B29D		
Documentation searched other than minimum documentation to the extent that such documents are included in the fields searched		
Electronic data base consulted during the international search (name of data base and, where practical, search terms used) EPO-Internal, WPI Data		
<b>C. DOCUMENTS CONSIDERED TO BE RELEVANT</b>		
Category*	Citation of document, with indication, where appropriate, of the relevant passages	Relevant to claim No.
X	EP 1 380 514 A (NOVOCAN AG [CH]) 14 January 2004 (2004-01-14) paragraphs [0002], [0006] - [0010], [0017], [0020], [0032] figure 1	1, 2, 4
X	GB 1 281 869 A (ALUSUISSE [CH]) 19 July 1972 (1972-07-19) abstract page 1, lines 4-8, 35-71, 98-109	1, 2
X	EP 0 177 470 A2 (AKERLUND & RAUSING AB [SE]) 9 April 1986 (1986-04-09) abstract figure 1 pages 7-8	1, 3, 6-9
<input type="checkbox"/> Further documents are listed in the continuation of Box C. <input checked="" type="checkbox"/> See patent family annex.		
* Special categories of cited documents : "A" document defining the general state of the art which is not considered to be of particular relevance "E" earlier document but published on or after the international filing date "L" document which may throw doubts on priority claim(s) or which is cited to establish the publication date of another citation or other special reason (as specified) "O" document referring to an oral disclosure, use, exhibition or other means "P" document published prior to the international filing date but later than the priority date claimed "T" later document published after the international filing date or priority date and not in conflict with the application but cited to understand the principle or theory underlying the invention "X" document of particular relevance; the claimed invention cannot be considered novel or cannot be considered to involve an inventive step when the document is taken alone "Y" document of particular relevance; the claimed invention cannot be considered to involve an inventive step when the document is combined with one or more other such documents, such combination being obvious to a person skilled in the art. "8" document member of the same patent family		
Date of the actual completion of the international search		Date of mailing of the international search report
14 September 2007		24/09/2007
Name and mailing address of the ISA/ European Patent Office, P.B. 5818 Patentlaan 2 NL - 2280 HV Rijswijk Tel. (+31-70) 340-2040, Tx. 31 651 epo nl, Fax: (+31-70) 340-3016		Authorized officer  Schneider, Dominik

# INTERNATIONAL SEARCH REPORT

Information on patent family members

International application No

PCT/IB2007/051248

Patent document cited in search report	A	Publication date		Patent family member(s)	Publication date
EP 1380514	A	14-01-2004		AU 2003257413 A1	02-02-2004
				WO 2004007308 A1	22-01-2004
GB 1281869	A	19-07-1972		BE 757826 A1	01-04-1971
				CH 492614 A	30-06-1970
				DE 2051508 A1	29-04-1971
				FR 2066330 A5	06-08-1971
				NL 7015225 A	23-04-1971
EP 0177470	A2	09-04-1986		DE 3571589 D1	24-08-1989
				DK 445485 A	03-04-1986
				FI 853514 A	03-04-1986
				JP 1807311 C	10-12-1993
				JP 5015174 B	26-02-1993
				JP 61086258 A	01-05-1986
				NO 853842 A	03-04-1986
				SE 445031 B	26-05-1986
				SE 8404921 A	03-04-1986
				US 4733800 A	29-03-1988

# RAPPORT DE RECHERCHE INTERNATIONALE

Demande internationale n°

PCT/IB2007/051248

**A. CLASSEMENT DE L'OBJET DE LA DEMANDE**

 INV. B65D35/02 B32B1/08 B32B27/32  
 ADD. B29C65/50

Selon la classification internationale des brevets (CIB) ou à la fois selon la classification nationale et la CIB

**B. DOMAINES SUR LESQUELS LA RECHERCHE A PORTE**

Documentation minimale consultée (système de classification suivi des symboles de classement)

B32B B65D B29C B29D

Documentation consultée autre que la documentation minimale dans la mesure où ces documents relèvent des domaines sur lesquels a porté la recherche

Base de données électronique consultée au cours de la recherche internationale (nom de la base de données, et si cela est réalisable, termes de recherche utilisés)

EPO-Internal, WPI Data

**C. DOCUMENTS CONSIDERES COMME PERTINENTS**

Catégorie*	Identification des documents cités, avec, le cas échéant, l'indication des passages pertinents	no. des revendications visées
X	EP 1 380 514 A (NOVOCAN AG [CH]) 14 janvier 2004 (2004-01-14) alinéas [0002], [0006] - [0010], [0017], [0020], [0032] figure 1	1, 2, 4
X	GB 1 281 869 A (ALUSUISSE [CH]) 19 juillet 1972 (1972-07-19) abrégé page 1, ligne 4-8, 35-71, 98-109	1, 2
X	EP 0 177 470 A2 (AKERLUND & RAUSING AB [SE]) 9 avril 1986 (1986-04-09) abrégé figure 1 pages 7-8	1, 3, 6-9

 Voir la suite du cadre C pour la fin de la liste des documents

 Les documents de familles de brevets sont indiqués en annexe

## \* Catégories spéciales de documents cités:

- \*A\* document définissant l'état général de la technique, non considéré comme particulièrement pertinent
- \*E\* document antérieur, mais publié à la date de dépôt international ou après cette date
- \*L\* document pouvant jeter un doute sur une revendication de priorité ou cité pour déterminer la date de publication d'une autre citation ou pour une raison spéciale (telle qu'indiquée)
- \*O\* document se référant à une divulgation orale, à un usage, à une exposition ou tous autres moyens
- \*P\* document publié avant la date de dépôt international, mais postérieurement à la date de priorité revendiquée

- \*T\* document ultérieur publié après la date de dépôt international ou la date de priorité et n'appartenant pas à l'état de la technique pertinent, mais cité pour comprendre le principe ou la théorie constituant la base de l'invention
- \*X\* document particulièrement pertinent; l'invention revendiquée ne peut être considérée comme nouvelle ou comme impliquant une activité inventive par rapport au document considéré isolément
- \*Y\* document particulièrement pertinent; l'invention revendiquée ne peut être considérée comme impliquant une activité inventive lorsque le document est associé à un ou plusieurs autres documents de même nature, cette combinaison étant évidente pour une personne du métier
- \*Z\* document qui fait partie de la même famille de brevets

Date à laquelle la recherche internationale a été effectivement achevée

14 septembre 2007

Date d'expédition du présent rapport de recherche internationale

24/09/2007

Nom et adresse postale de l'administration chargée de la recherche internationale

 Office Européen des Brevets, P.B. 5818 Patentlaan 2  
 NL - 2280 HV Rijswijk  
 Tel. (+31-70) 340-2040, Tx. 31 651 epo nl,  
 Fax: (+31-70) 340-3016

Fonctionnaire autorisé

Schneider, Dominik

# RAPPORT DE RECHERCHE INTERNATIONALE

Renseignements relatifs aux membres de familles de brevets

Demande internationale n°

PCT/IB2007/051248

Document brevet cité au rapport de recherche		Date de publication	Membre(s) de la famille de brevet(s)		Date de publication
EP 1380514	A	14-01-2004	AU	2003257413 A1	02-02-2004
			WO	2004007308 A1	22-01-2004
GB 1281869	A	19-07-1972	BE	757826 A1	01-04-1971
			CH	492614 A	30-06-1970
			DE	2051508 A1	29-04-1971
			FR	2066330 A5	06-08-1971
			NL	7015225 A	23-04-1971
EP 0177470	A2	09-04-1986	DE	3571589 D1	24-08-1989
			DK	445485 A	03-04-1986
			FI	853514 A	03-04-1986
			JP	1807311 C	10-12-1993
			JP	5015174 B	26-02-1993
			JP	61086258 A	01-05-1986
			NO	853842 A	03-04-1986
			SE	445031 B	26-05-1986
			SE	8404921 A	03-04-1986
US	4733800 A	29-03-1988			